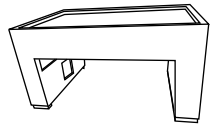

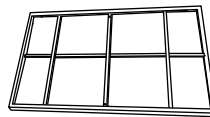




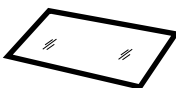
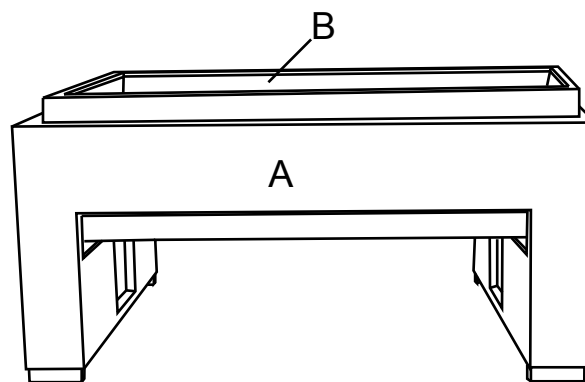
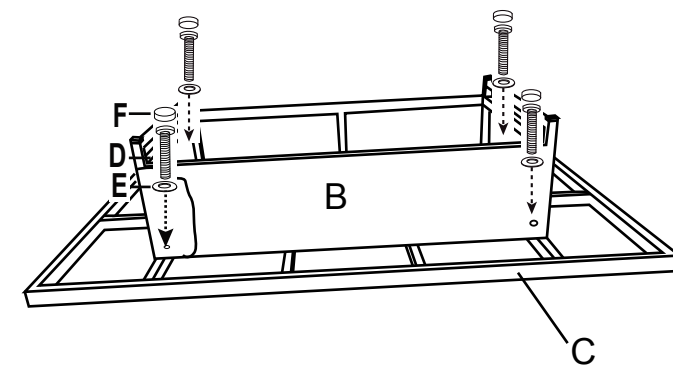


# OSADE LOETELU / PARTS LIST

A		ALUSRAAM BOTTOM FRAME	1
B		TUGIRAAM SUPPORT FRAME	1
C		LAUAPLAAT TABLE TOP	1
D		POLT / BOLT (M6*35L)	4
E		SEIB WASHER	4
F		PE POLDIKATE PE BOLT CAP	4
G		VÕTI ALLEN WRENCH	1
H		KLAASPLAAT GLASS TOP	1



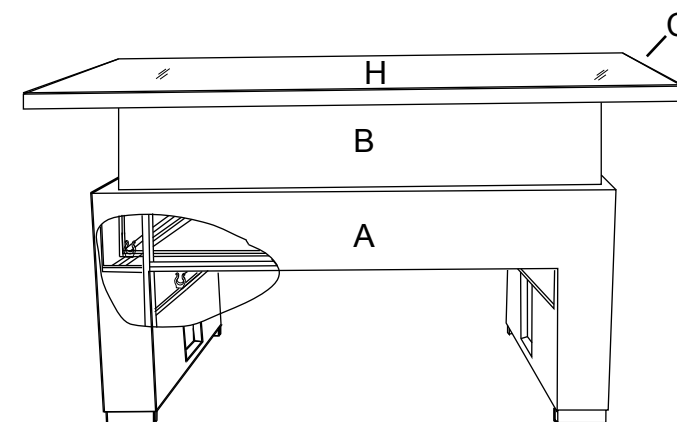
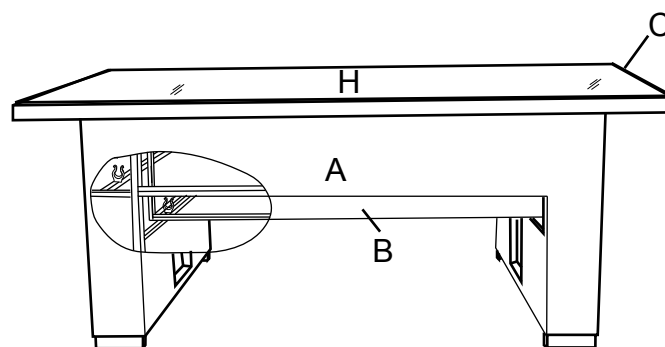
①



②

③






④

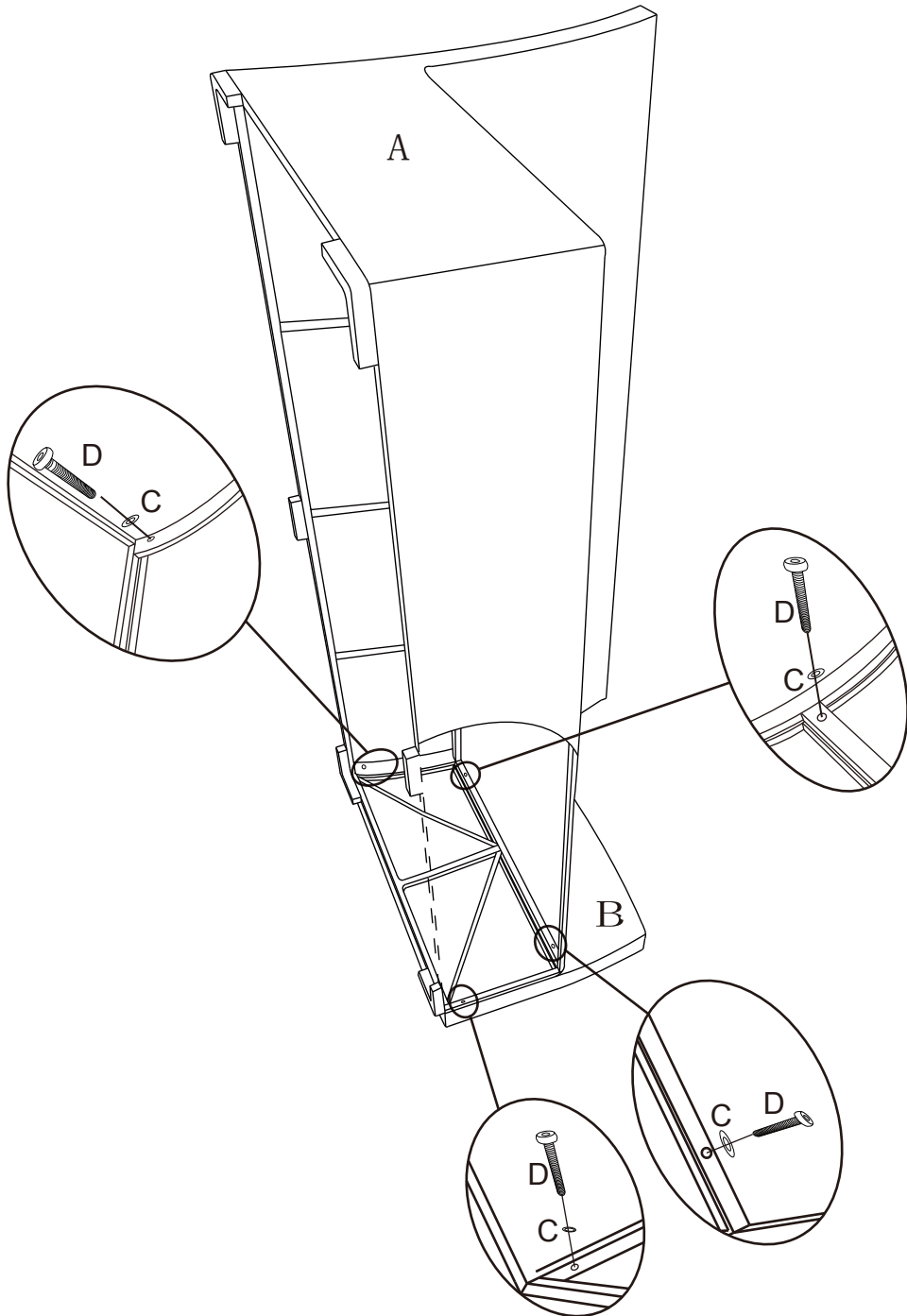




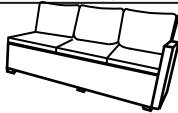
Tõstke tugiraam A aluraami B sisse. Fikseerige A ja B U-klambritega.

Lift the support frame B into the bottom frame A. Fix the A and B with U-clips.

OSADE LOETELU / PARTS LIST

A	ISTE SEAT		1	D	POLT / BOLT (M6*45L)		4
B	JALG LEG		1	E	VÕTI ALLEN WRENCH		1
C	SEIB WASHER		4				



A	VASAK LEFT		1	C	KINNITUSKLAMBER FASTENER		2
B	PAREM RIGHT		1				

