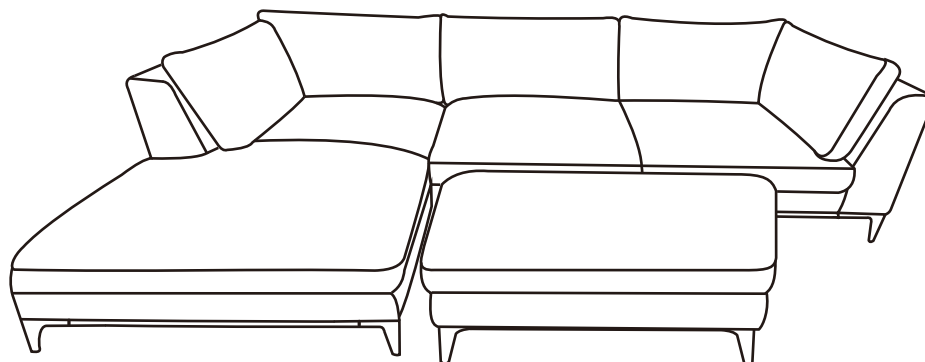
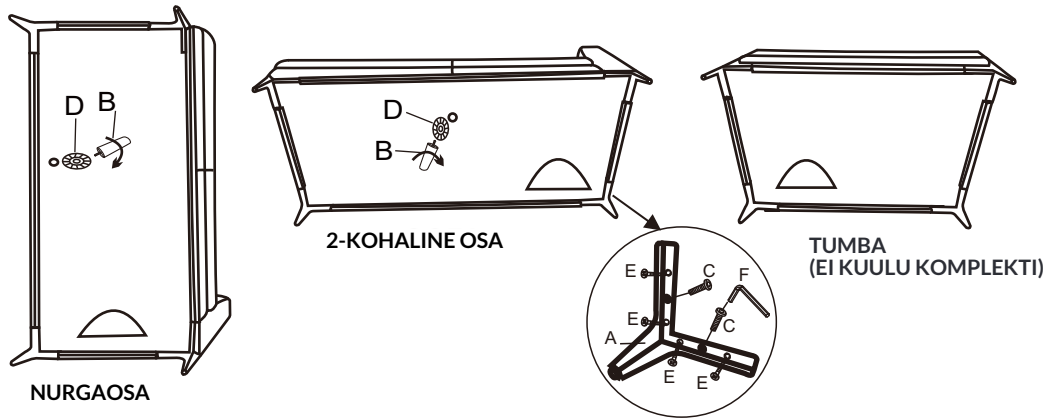


Nurgadiivan BRIA

Osade loetelu:

			2-KOHALINE OSA	NURGA OSA	TUMBA
A	 H=15cm	Metalljalg	4tk	4tk	
B	 H=14.5cm	Tugijalg	1tk	1tk	
C	 M8*25mm	Polt	8tk	8tk	
D		Plastikseib	1tk	1tk	
E	 M5*30mm	Kruvi	16tk	16tk	
F		Vöti	1tk	1tk	



PEHME MÖÖBLI KASUTUS- JA HOOLDUSJUHEND

HOME
4 YOU

Pehme mööbel nagu kõik tarbeesemed kulub kasutamise käigus. Seetõttu võib polster aja jooksul väsida, mööblile tekib lohke ning pealismaterjal võib kuluda ja välja venida. Selliseid ilminguid ei loeta tootja praagiks. Kasutage pehmet mööblit ainult sihtotstarbeliselt ja heaperemehelikult ning hooldage regulaarselt, nii peab mööbel hästi vastu ja tehtud investeering pakub rõõmu ja kasutusmugavust pikkadeks aastateks.

TÄHELEPANU!

- * pehme mööbel on mõeldus kasutamiseks ainult siseruumides. Niiskus või külm võivad toodet kahjustada.
- * ärge paigutage pehmet mööblit küttekehale liiga lähedal või kohta kuhu langeb tugev päikesekiirgus.
- * asukohta valides jälgige, et uste avamiseks oleks piisavalt ruumi ja need ei käiks vastu mööblit.
- * veenduge, et mööbli jalgade all oleks sobivad vildist või korgist kaitsed. Vajadusel liimige uued.
- * tõstke pehmet mööblit ainult karkassi altpoolt toetades, mitte käetugedest lohistades.
- * ärge istuge käe- või seljatugedel.
- * ärge seiske või hüpake pehmel mööblil.
- * ärge koormake mööblit liigselt – üks inimene ühele istekohale.

HOOLDAMINE

Hooldage pehmet mööblit regulaarselt. Üldpuhastuseks sobib kõige paremini tolmuimeja. Kasutage pehmete harjastega otsikut. Vältige liigset hõõrumist. Klopperiga kloppimine ei ole soovitatav. See võib kahjustada nii kattematerjali, kui polstrit ning on tolmu eemaldamiseks ebaefektiivne. Märg pesu ei ole lubatud. Põhjalikumaks puhastamiseks võib kasutada professionaalse teenuse pakkuja poolt teostatavat aurupesu.

Puhastage kangale sattunud plekid otsekohe puhta kuiva lapiga. Kui see ei õnnestu proovige plekk eemaldada niiske lapiga. Kasutage vett ja plekieemaldajat võimalikult väikestes kogustes.

Kasutage ainult kaubanduses pakutavaid spetsiaalselt pehme mööbli puhastamiseks mõeldud puhastusvahendeid. Lugege puhastusvahendi pakendil olev kasutusjuhend hoolikalt läbi ja toimige vastavalt instruksioonile. Katsetage vahendit kõigepealt mõnel mööbli varjatud pinnal.

Töödelge ainult plekikohta.

Leotage plekk lahti seda hõõrumata. Töödelge kangast sirgjoont pidi edasi tagasi liikudes, et vältida rõnga tekkimist pleki ümber.

Kui olete pleki eemaldamise lõpetanud katke koht majapidamispaberiga ja laske niiskusel sellesse imbuda.

Kui protseduur ei andnud tulemusi ja tahate proovida teist vahendit, laske puhastatud kohal kõigepealt kuivada.

Ärge kasutage valgendava või pleegitava toimega puhastusvahendeid.

Müüja ei vastuta mittesihtotstarbelise või hooletu kasutamise tagajärjel ning transpordi või teisaldamise käigus tekkinud kahjustustuste eest.