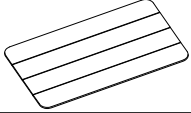







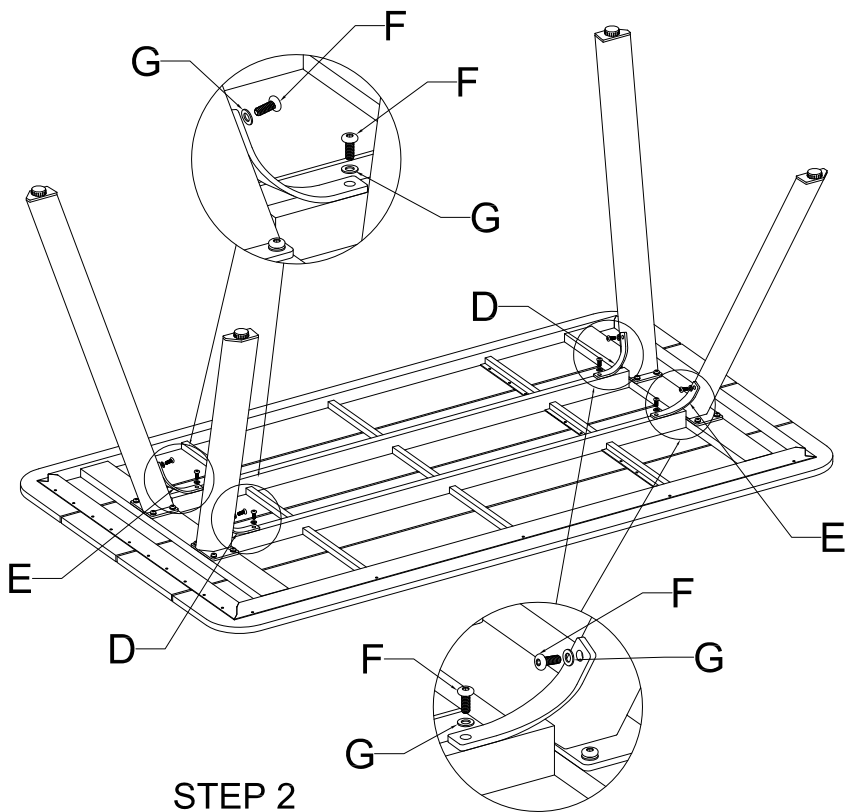
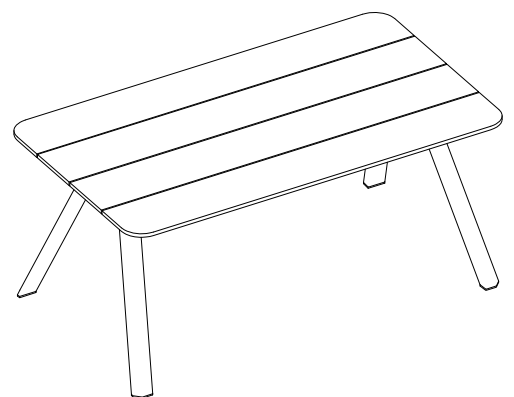


STEP 1

No.	Part List	Qty
A		1
B		2
C		2
D		2
E		2
F	 M6x15mm	24
G		24
		1



STEP 2

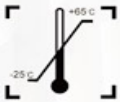


STEP 3

KUNSTPUIT

ÜLDINE INFORMATSIOON

Koostis 100% polüstüreen



Talub temperatuure vahemikus -25°C kuni +65°C

KASUTAMINE



Ärge kustutage sigaretti kunstpuidust pindadel.



Vältige kunstpuidust pindade kriimustamist noa või mõne muu terava esemega.



Ärge kasutage puhastamiseks tugevatoimelisi keemilisi puhastusvahendeid, mis sisaldavad alkoholi, hüdrokloriidi, vitrioli vms.



Olge ettevaatlik punase veini ja kastmetega. Kunstpuit imab kergesti mustust ja värvaineid.



Kasutage kunstpuidust pindade kaitsmiseks klaasialuseid või lauamatte. Päikese peegeldus klaasnõudelt võib temperatuuri oluliselt suurendada ja põhjustada pinna sulamist. Ärge asetage kuumi nõusid otse lauapinnale. Kasutage alati kuumaaluseid.

HOOLDAMINE



Kasutage spetsiaalset hooldusvahendit, mis tekitab kunstpuidu pinnale kaitsekihi ja ei lase mustusel imenduda.



Veeplekkide vältimiseks kuivatage alati pinnad peale vihma kuiva, puhta rätikuga.



Tolmu ja mustuse eemaldamiseks kasutage niisket lappi ja õrna üldpuhastusvahendit. Loputage puhta veega.



Harjatud kunstpuidult väiksemate kriimude või sisseimendunud mustuse eemaldamiseks võib pinda peene liivapaberiga kergelt lihvida. Jälgige kiu suunda.

***NÕUANNE KEHTIB AINULT HARJATUD TÖÖTLUSEGA KUNSTPUIDU PUHUL**



Kui mööblit ei kasutata katke see mööblikatetega.