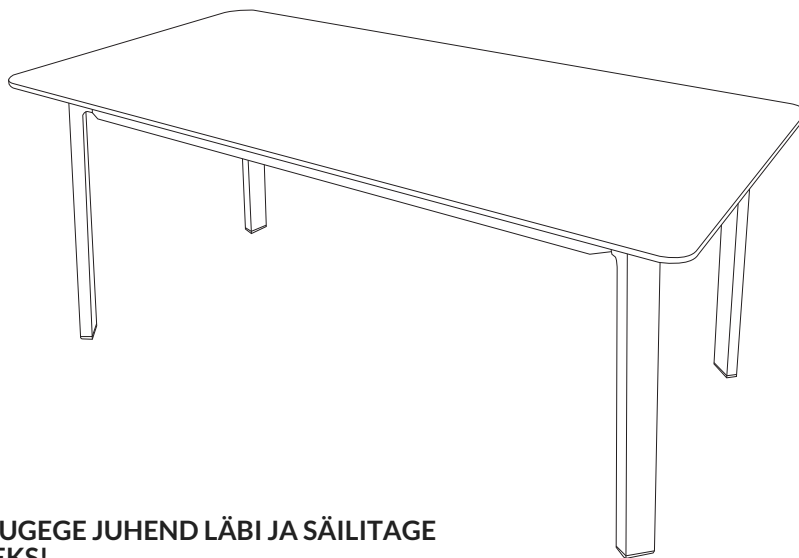


KOKKUPANEKUJUHEND / ASSEMBLY INSTRUCTION

Komplekt MALAGA / Set MALAGA



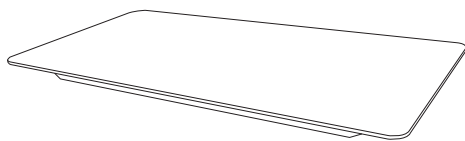
ENNE TÖÖ ALUSTAMIST LUGEGE JUHEND LÄBI JA SÄILITAGE HILISEMAKS KASUTAMISEKS!

1. PAKKIKGE KÕIK OSAD LAHTI, KONTROLLIGE ÜLE JA VÖRRELGE ALLTOODUD LOETELUGA.
2. ASETAGE KÕIK OSAD PUHTALE, TASASELE ALUSPINNALE (NÄITEKS VAIBALE). VÄLTIGE DETAILIDE KAHJUSTAMIST TÖÖ KÄIGUS.
3. JÄRGIGE JUHENDIT SAMM-SAMMULT.
4. KASUTAGE SEIBE ETTENÄHTUD KOHTADES.
5. ÄRGE KEERAKE KRUVISID LÕPUNI KINNI ENNE, KUI KÕIK OSAD ON KOKKU PANDUD. ÄRGE PINGUTAGE KRUVISID LIIGSELT.

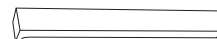


READ & SAVE BELOW INSTRUCTIONS BEFORE ASSEMBLY

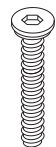
1. PLEASE SEPARATE AND IDENTIFY ALL PARTS, MAKING SURE THAT YOU HAVE ALL OF THE PARTS LISTED.
2. TO AVOID ANY SCRATCH DURING ASSEMBLY, PLEASE ASSEMBLE ON A SOFT MAT OR SIMILAR.
3. PLEASE ASSEMBLE STEP BY STEP AND FOLLOW THE INSTRUCTIONS.
4. WASHERS MUST BE USED.
5. WHILE EACH SCREW AND NUT IS PROPERLY FASTENED, DO NOT OVER FASTEN IT.
6. DO NOT COMPLETELY FASTEN EACH SCREW AND NUT UNTIL ALL THE SCREWS ARE PROPERLY FIXED.



Ax1



Bx4



Cx12



Dx12

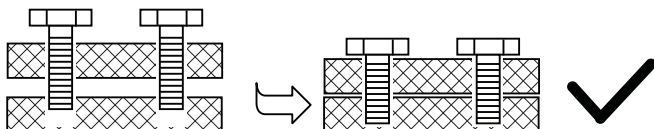


Ex12

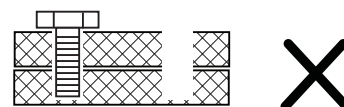


Fx1

Install all the relevant screws, but do not tighten them completely at the very beginning. Tighten the screws fully one by one.



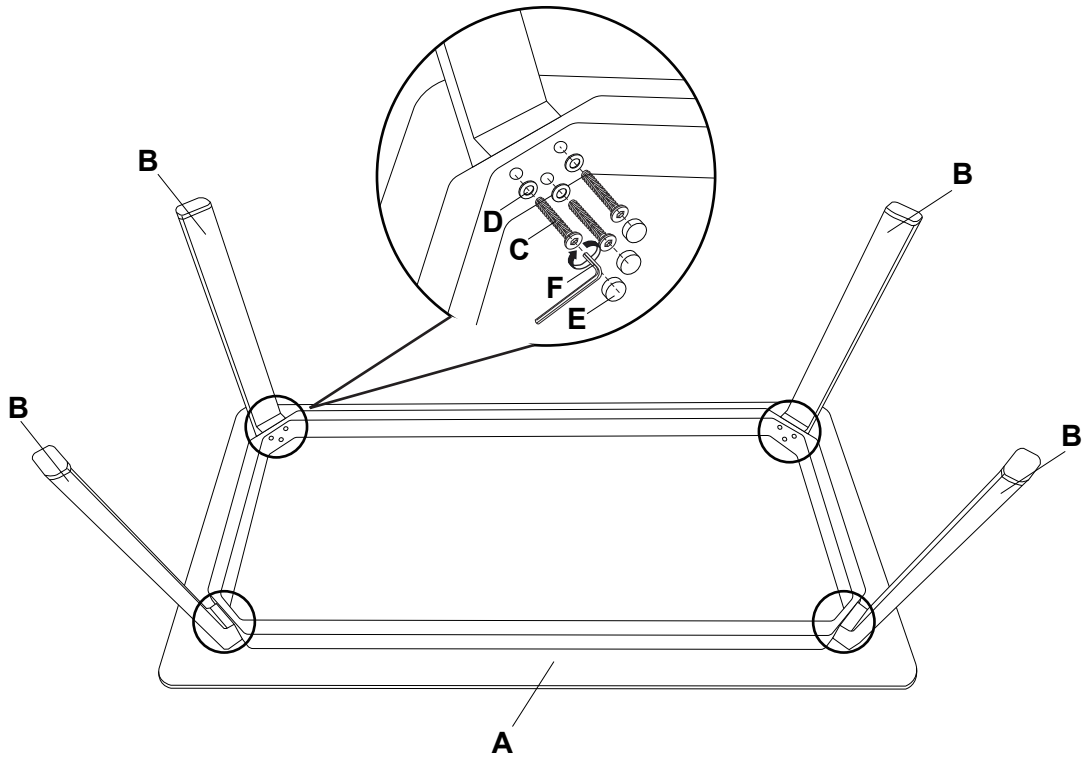
Don't tighten up the screw before you start next mounting during the installation.



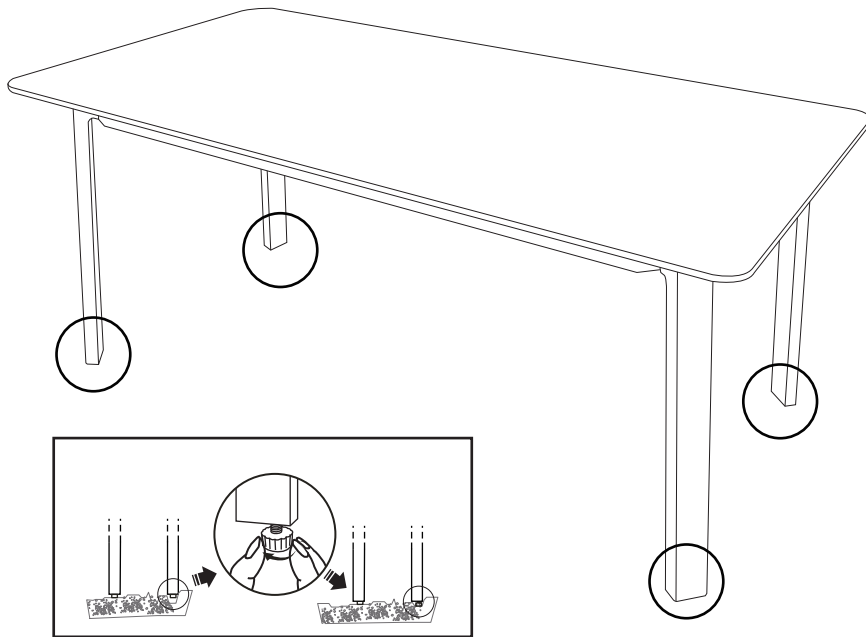
Paigaldage kõik kruvid, kuid ärge keerake kohe lõpuni kinni. Kui kõik kruvid on paigas keerake need järgemööda lõpuni kinni.

Ärge keerake kruvi lõpuni kinni enne kui olete järgemööda paigaldanud kõik teised

1



2

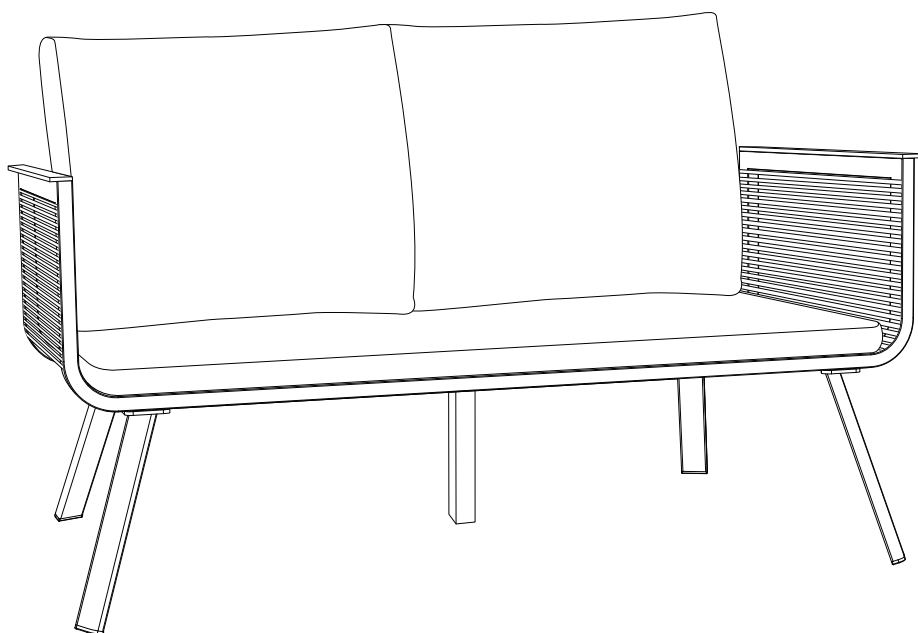


PUHASTAMINE JA HOOLDAMINE

1. PUHASTAGE NIISKE LAPIGA. ÄRGE KASUTAGE VALGENDAJAT, HAPPELISI VÕI ABRASIIVSEID PUHASTUSAVEHNDEID.
2. KAITSKE MÖÖBLIT ILMASTIKUMÕJUDE EEST. KASUTAGE MÖÖBLIKATTEID. HOOAJA VÄLISELT HOIUSATGE MÖÖBLIT JAHEDAS KUIVAS RUUMIS. PUHASTAGE MÖÖBEL ENNE HOIULE PANEKUT.
3. METALLOSADELE VÕIB TEKKIDA ROOSTE. PUHASTAGE PINNAD ROOSTEST NING TÖÖDELGE KORROSIONITÕRJEVAHENDIGA.
4. KONTROLLIGE REGULAARSELT ÜHENDUSKOHTI. PINGUTAGE KRUID VAJADUSEL ÜLE.
5. REGULAARNE HOOLDUS JA KAITSKE ILMASTIKUMÕJUDE EEST TAGAB MÖÖBLI PIKAEALISUSE.

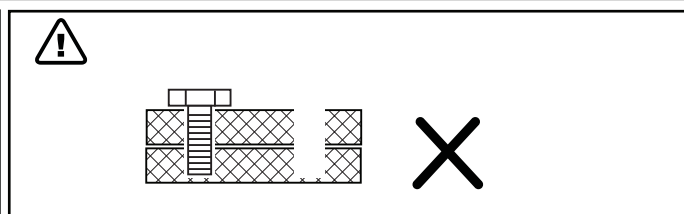
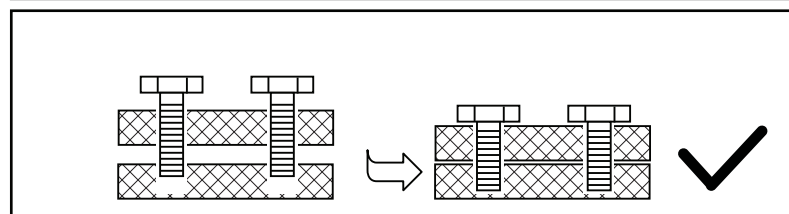
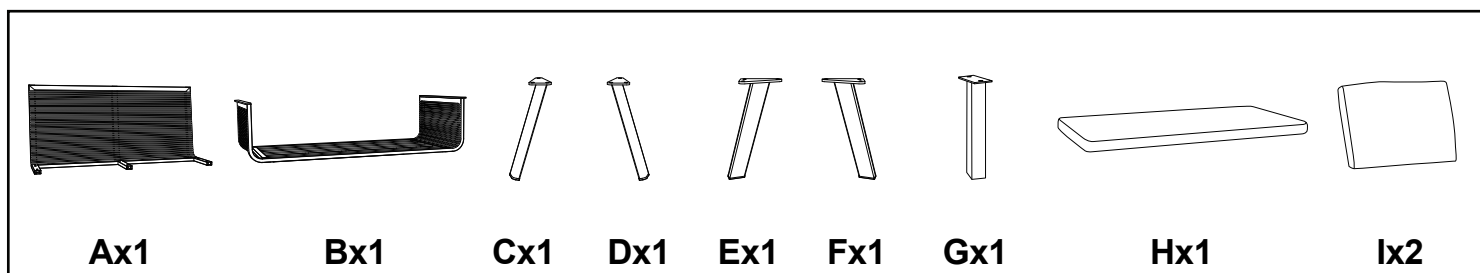
CARE AND CLEANING:

1. TO CLEAN,WIPE WITH DAMP CLOTH.DO NOT USE BLEACH,ACID SOLVENTS OR ABRASIVE CLEANERS OR FRAME PARTS.
2. DURING VARYING WEATHER CONDITIONS AND WINTER PERIOD, WE STRONGLY RECOMMEND THAT IT CAN BE STORED IN A DRY AREA WITH A SUITABLE COVER. BEFORE STORAGE, PLS INSURE IT IS CLEAN AND DRY.
3. IN THE EVENT OF BARE METAL SHOWING DUE TO SCRATCH,IT IS PREFERRED TO TREAT WITH A RUST REPELLING VARNISH OR SIMILAR.
4. PERIODICALLY CHECK AND ENSURE THAT ALL THE SCREWS ARE COMPLETELY TIGHTEN.
5. A MATCHING FURNITURE COVER IS STRONGLY RECOMMENDED TO EXTEND THE USAGE LIFE-SPAN.

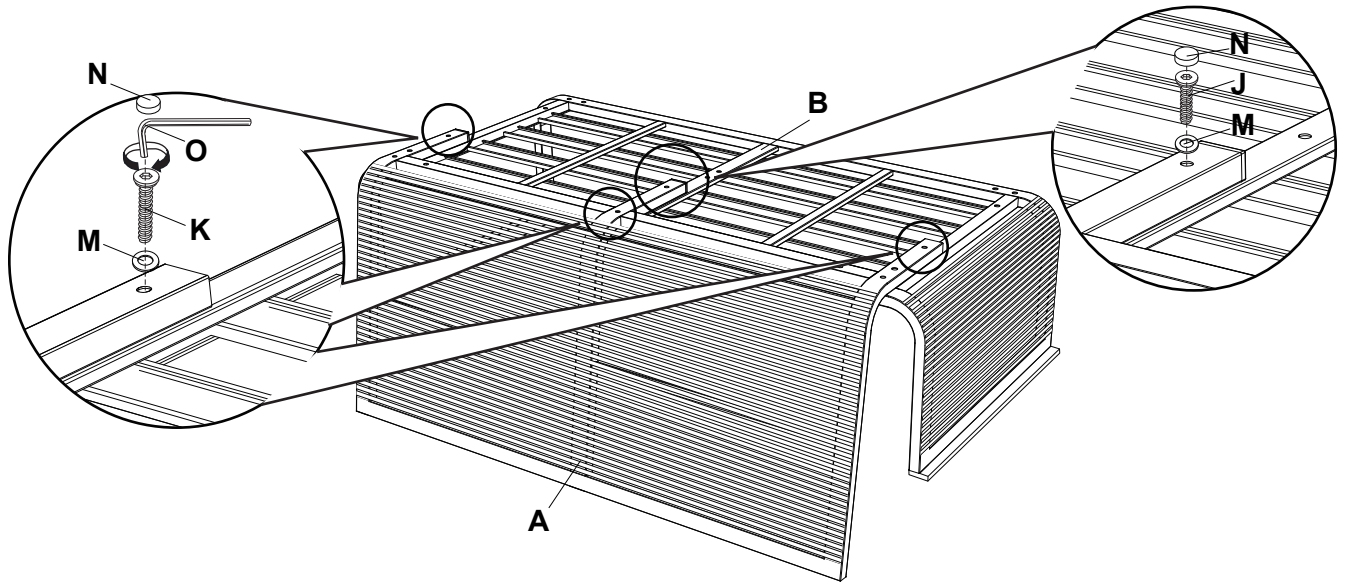


! ENNE TÖÖ ALUSTAMIST LUGEGE JUHEND LÄBI
JA SÄILITAGE HILISEMAKS KASUTAMISEKS!

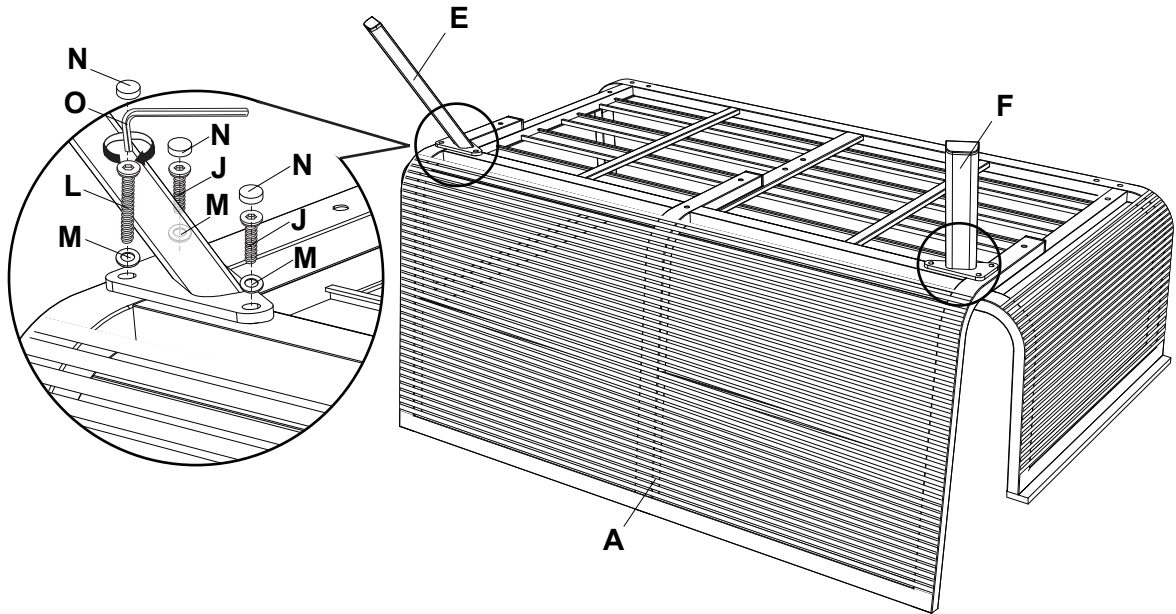
READ & SAVE BELOW INSTRUCTIONS BEFORE ASSEMBLY



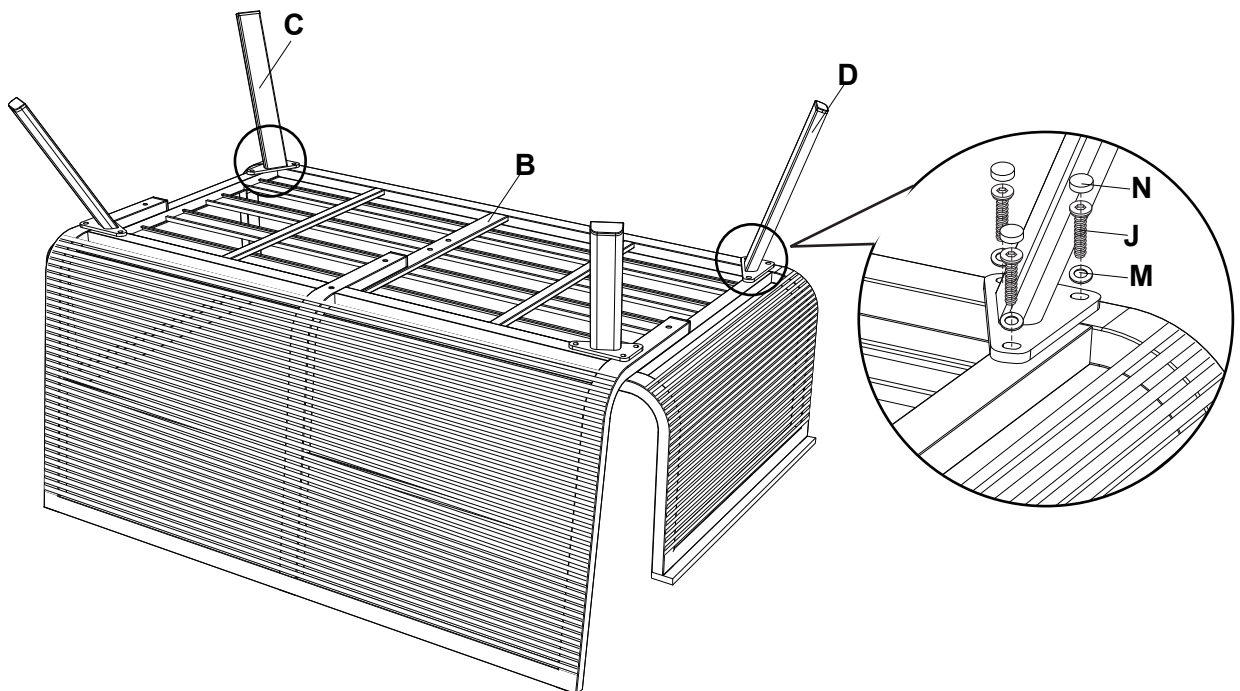
1



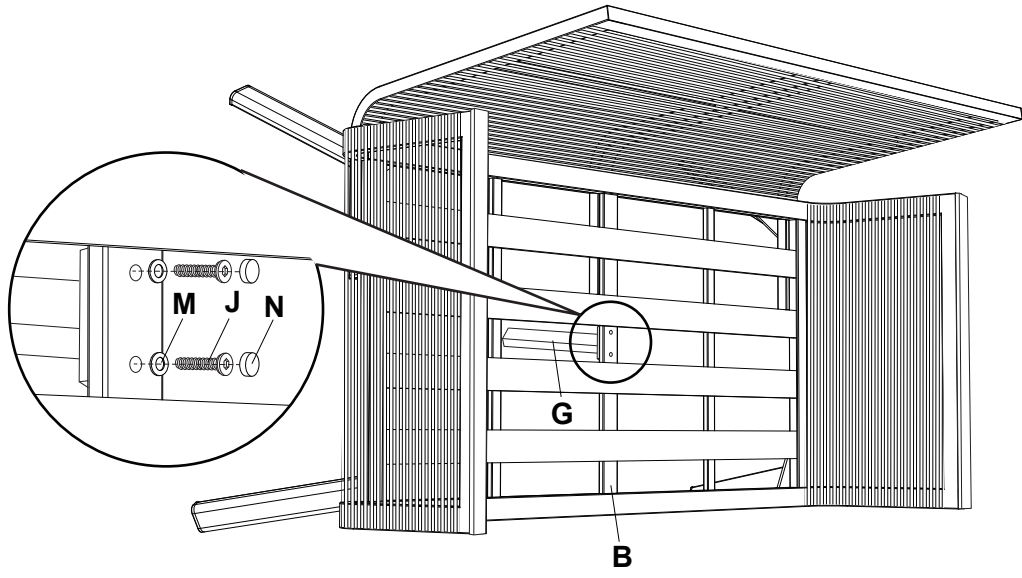
2



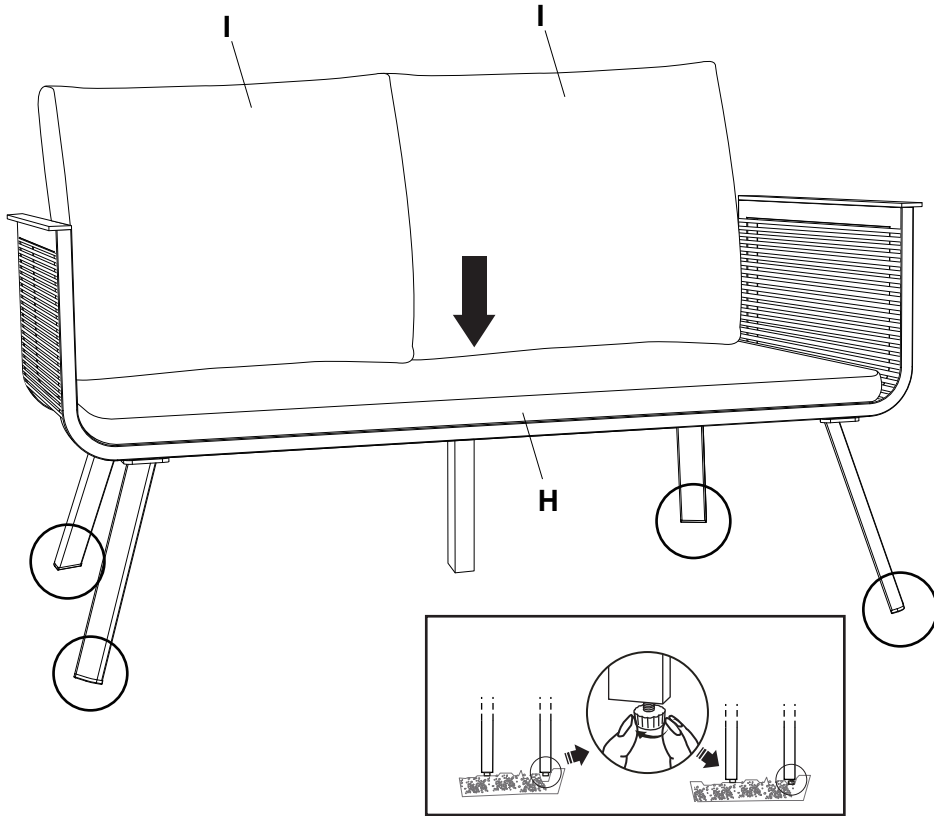
3

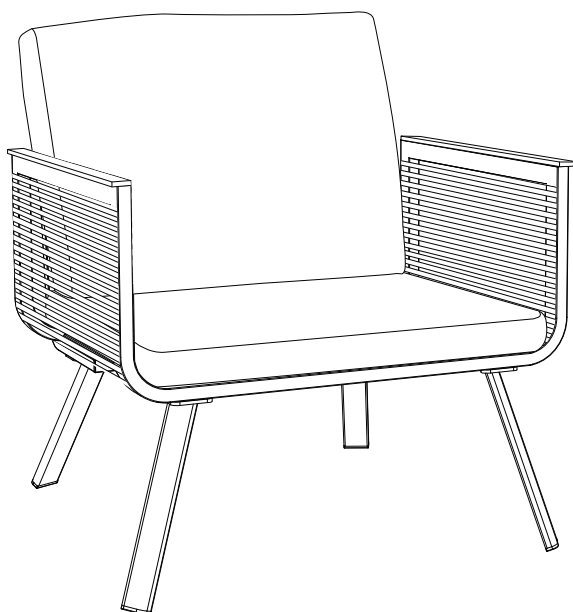



4

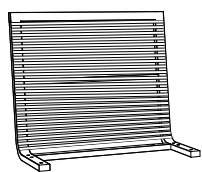


5

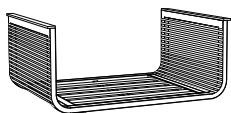




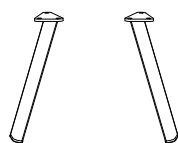
 ENNE TÖÖ ALUSTAMIST LUGEGE JUHEND LÄBI
JA SÄILITAGE HILISEMAKS KASUTAMISEKS!
READ & SAVE BELOW INSTRUCTIONS BEFORE ASSEMBLY



Ax1



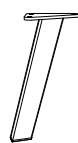
Bx1



Cx1



Dx1



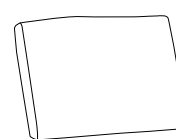
Ex1



Fx1



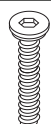
Gx1



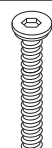
Hx1



Ix10



Jx2



Kx2



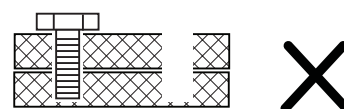
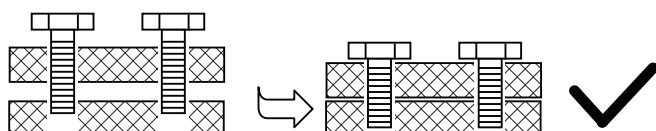
Lx14



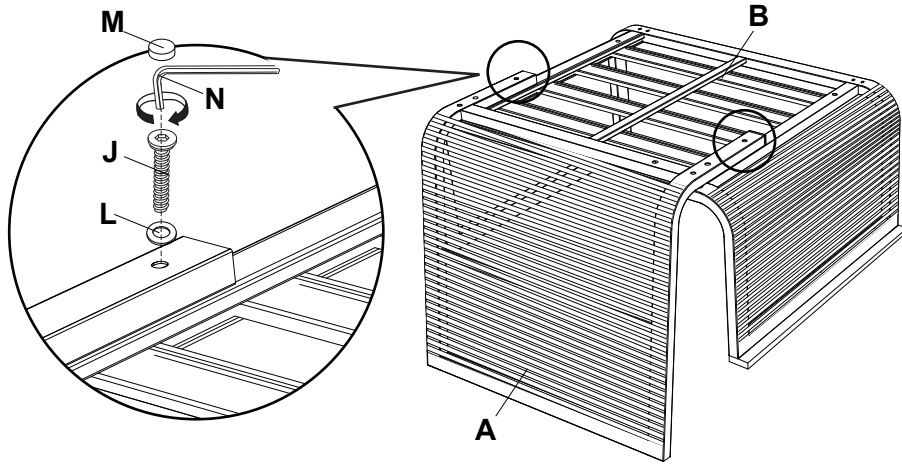
Mx14



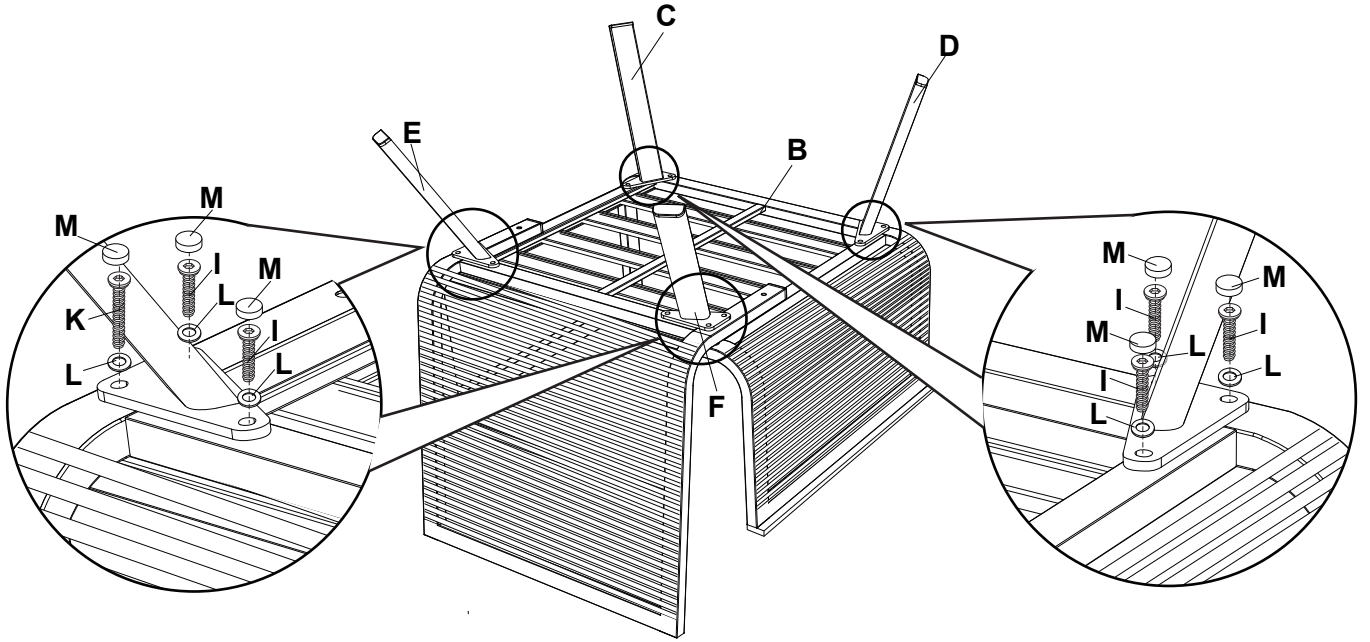
Nx1



1



2



3

