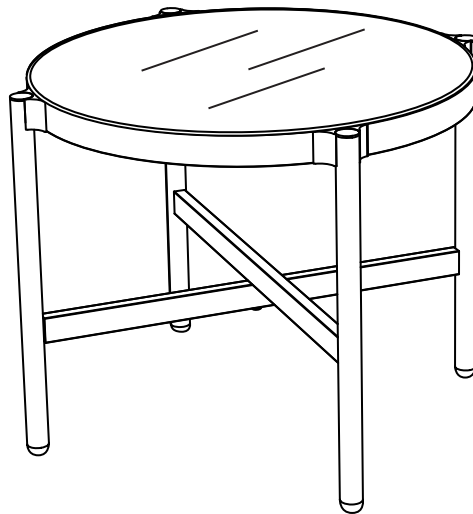


KOKKUPANEKUJUHEND / ASSEMBLY INSTRUCTION

Komplekt HELSINKI/Set HELSINKI

HOME
4 YOU

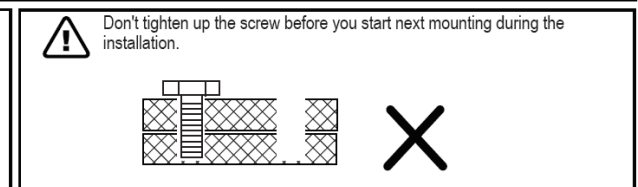
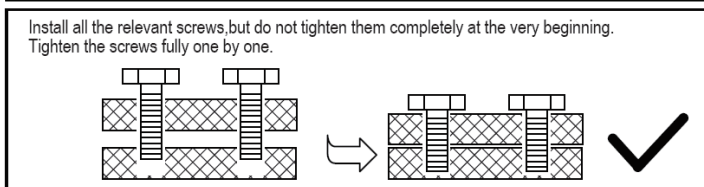
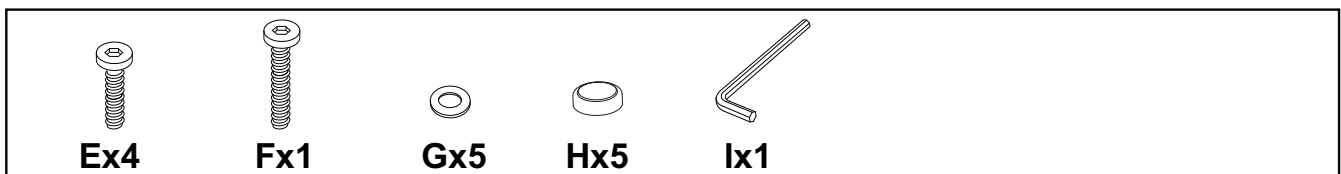
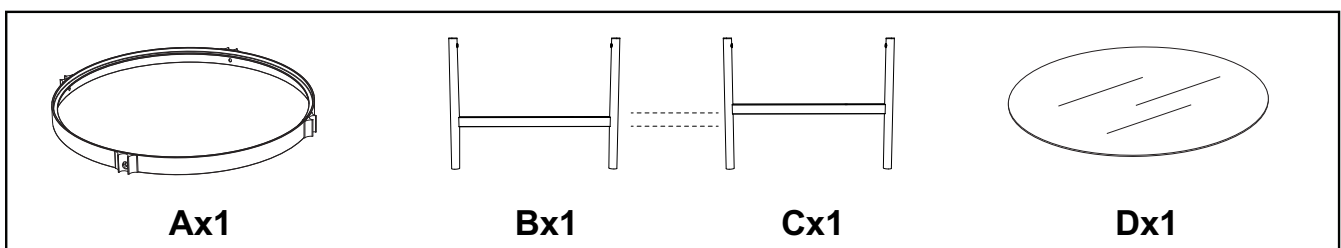


ENNE TÖÖ ALUSTAMIST LUGEGE JUHEND LÄBI JA SÄILITAGE HILISEMAKS KASUTAMISEKS!

1. PAKKIKGE KÕIK OSAD LAHTI, KONTROLLIGE ÜLE JA VÕRRELGE ALLTOODUD LOETELUGA.
2. ASETAGE KÕIK OSAD PUHTALE, TASASELE ALUSPINNALE (NÄITEKS VAIBALE). VÄLTIGE DETAILIDE KAHJUSTAMIST TÖÖ KÄIGUS.
3. JÄRGIGE JUHENDIT SAMM-SAMMULT.
4. KASUTAGE SEIBE ETTENÄHTUD KOHTADES.
5. ÄRGE KEERAKE KRUVISID LÖPUNI KINNI ENNE, KUI KÕIK OSAD ON KOKKU PANDUD. ÄRGE PINGUTAGE KRUVISID LIIGSELT.

READ AND SAVE BELOW INSTRUCTIONS BEFORE ASSEMBLY!

1. PLEASE SEPARATE AND IDENTIFY ALL PARTS, MAKING SURE THAT YOU HAVE ALL OF THE PARTS LISTED.
2. TO AVOID ANY SCRATCHES DURING ASSEMBLY, PLEASE ASSEMBLE ON A SOFT MAT OR SIMILAR.
3. PLEASE ASSEMBLE STEP BY STEP AND FOLLOW THE INSTRUCTIONS.
4. WASHERS MUST BE USED.
5. DO NOT COMPLETELY FASTEN EACH SCREW AND NUT UNTIL ALL THE SCREWS ARE PROPERLY FIXED. DO NOT OVER FASTEN.



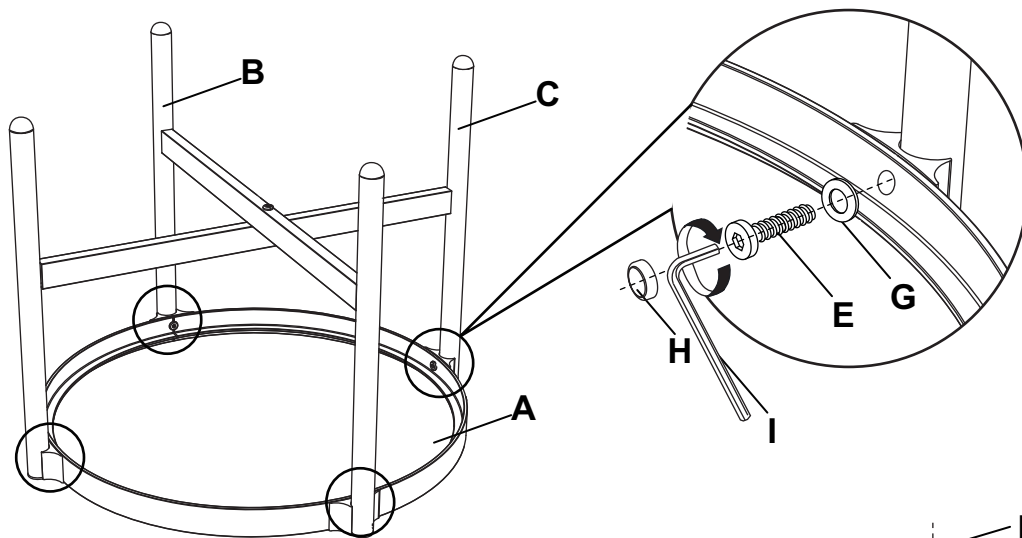
Paigaldage kõik kruvid järgemööda, kuid ärge keerake kohe lõpuni kinni. Kui kõik kruvid on paigas keerake need järgemööda lõpuni kinni.

Ärge keerake kruvi kinni enne, kui olete järgemööda paigaldanud kõik teised.

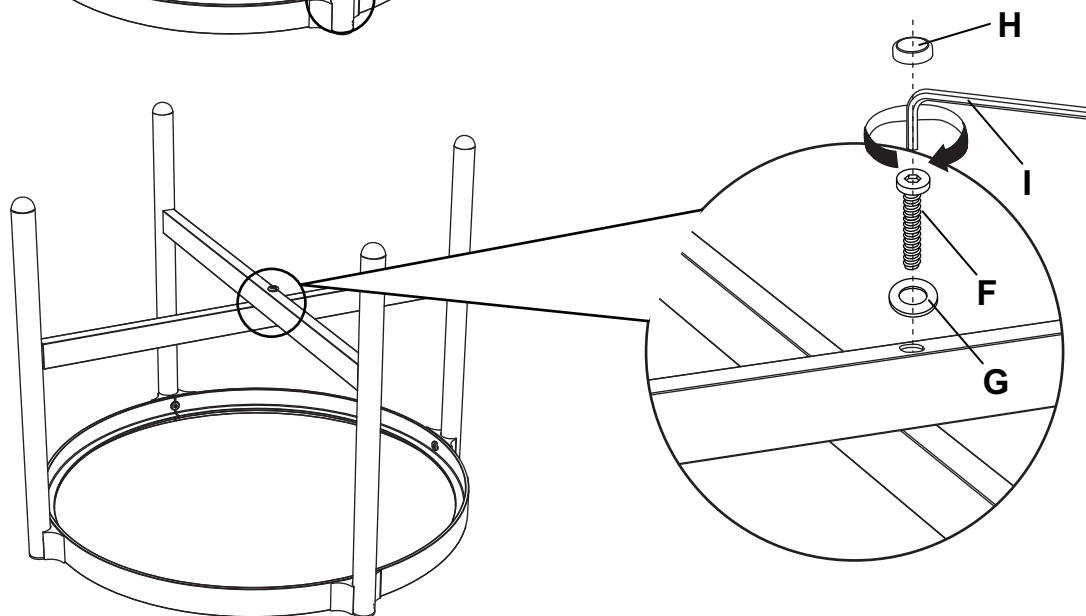
KOKKUPANEKUJUJUHEND / ASSEMBLY INSTRUCTION

Komplekt HELSINKI/Set HELSINKI

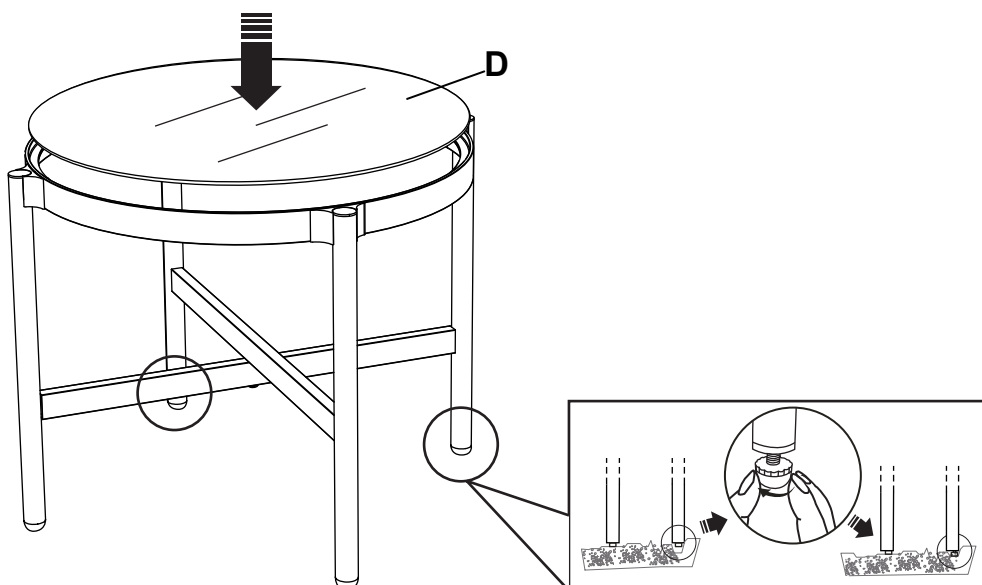
1

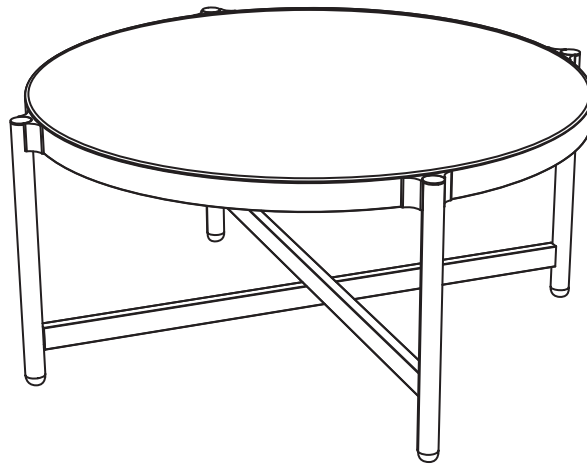


2



3



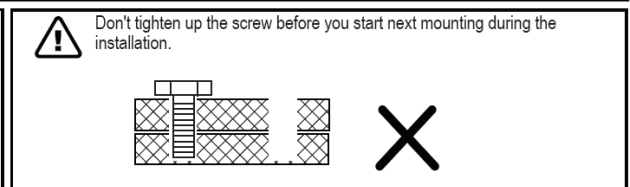
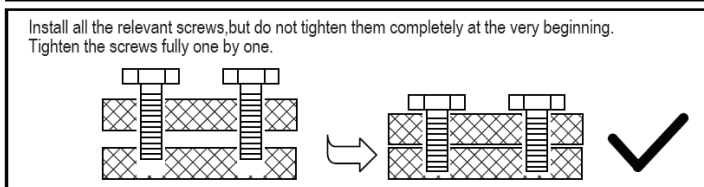
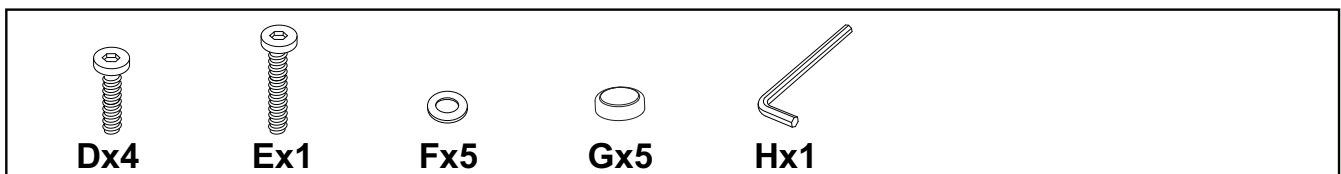
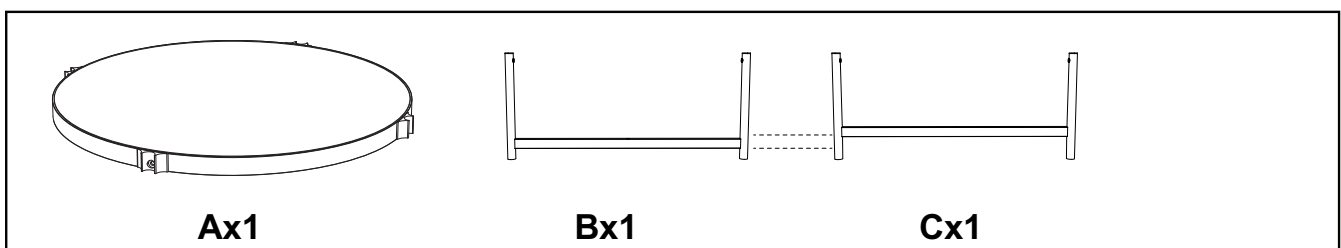


! ENNE TÖÖ ALUSTAMIST LUGEGE JUHEND LÄBI JA SÄILITAGE HILISEMAKS KASUTAMISEKS!

1. PAKKIKGE KÕIK OSAD LAHTI, KONTROLLIGE ÜLE JA VÕRRELGE ALLTOODUD LOETELUGA.
2. ASETAGE KÕIK OSAD PUHTALE, TASASELE ALUSPINNALE (NÄITEKS VAIBALE). VÄLTIGE DETAILIDE KAHJUSTAMIST TÖÖ KÄIGUS.
3. JÄRGIGE JUHENDIT SAMM-SAMMULT.
4. KASUTAGE SEIBE ETTENÄHTUD KOHTADES.
5. ÄRGE KEERAKE KRUVISID LÖPUNI KINNI ENNE, KUI KÕIK OSAD ON KOKKU PANDUD. ÄRGE PINGUTAGE KRUVISID LIIGSELT.

! READ AND SAVE BELOW INSTRUCTIONS BEFORE ASSEMBLY!

1. PLEASE SEPARATE AND IDENTIFY ALL PARTS, MAKING SURE THAT YOU HAVE ALL OF THE PARTS LISTED.
2. TO AVOID ANY SCRATCHES DURING ASSEMBLY, PLEASE ASSEMBLE ON A SOFT MAT OR SIMILAR.
3. PLEASE ASSEMBLE STEP BY STEP AND FOLLOW THE INSTRUCTIONS.
4. WASHERS MUST BE USED.
5. DO NOT COMPLETELY FASTEN EACH SCREW AND NUT UNTIL ALL THE SCREWS ARE PROPERLY FIXED. DO NOT OVER FASTEN.



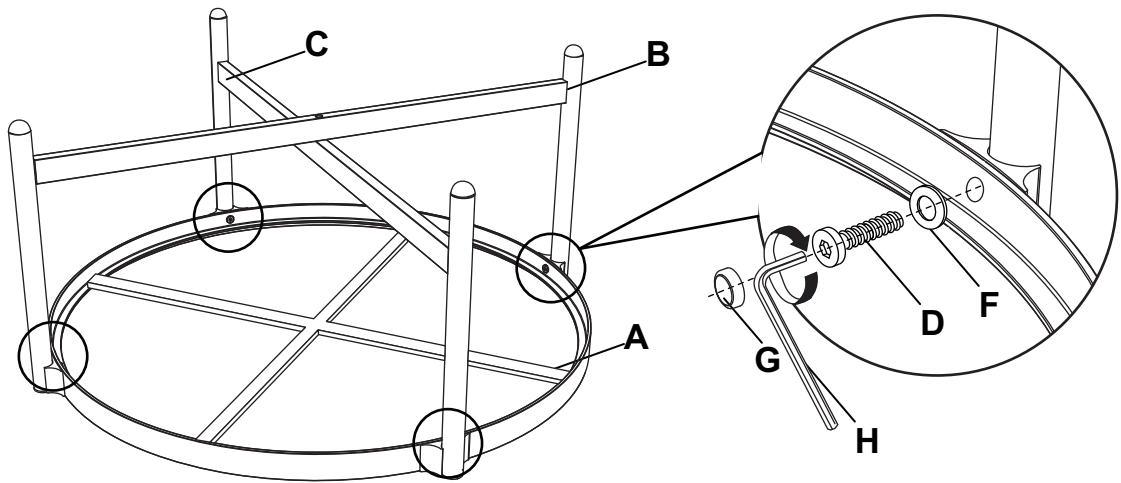
Paigaldage kõik kruvid järgemööda, kuid ärge keerake kohe lõpuni kinni. Kui kõik kruvid on paigas keerake need järgemööda lõpuni kinni.

Ärge keerake kruvi kinni enne, kui olete järgemööda paigaldanud kõik teised.

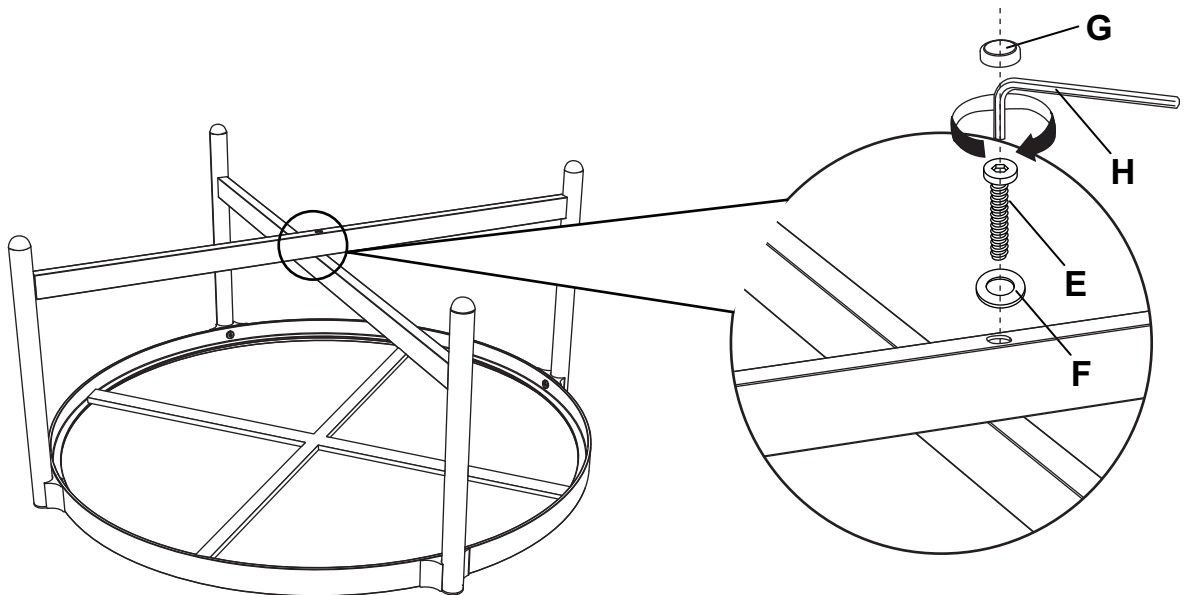
KOKKUPANEKUJUJUHEND / ASSEMBLY INSTRUCTION

Komplekt HELSINKI/Set HELSINKI 20531

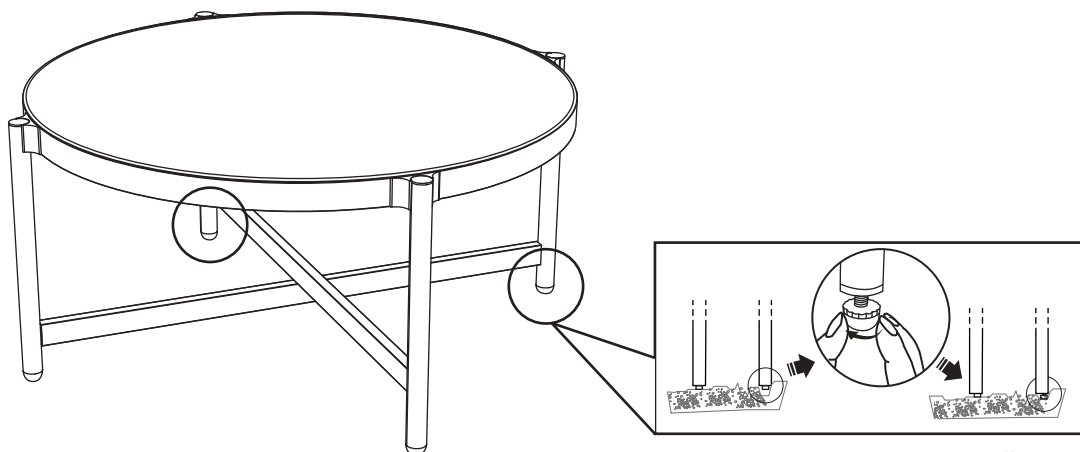
1

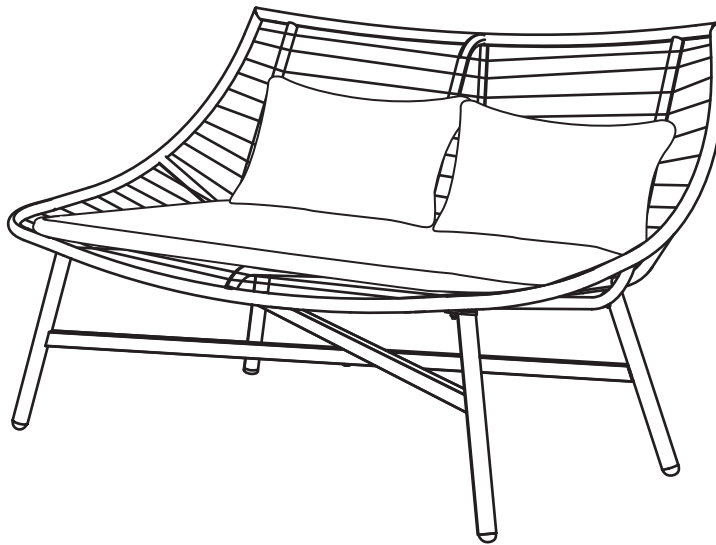


2



3



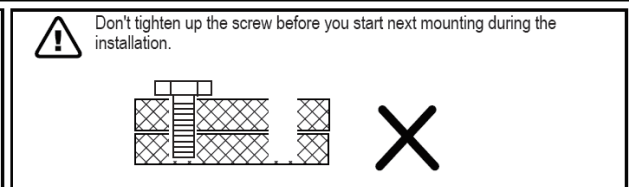
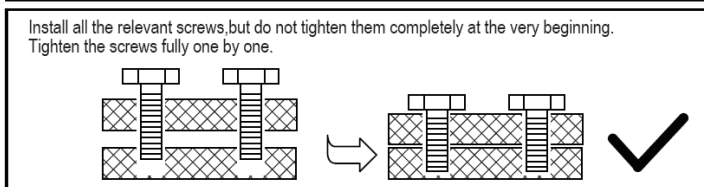
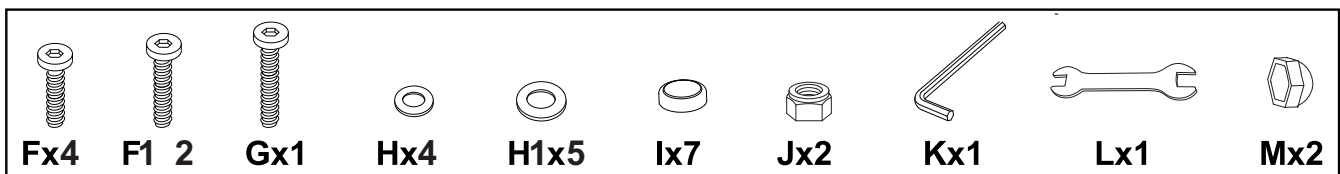
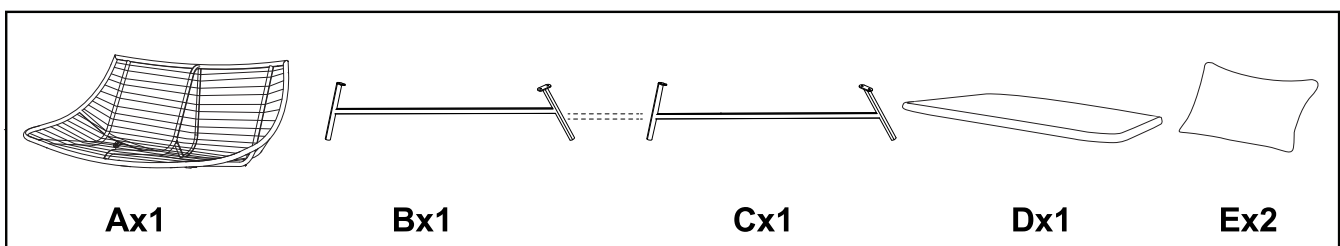


! ENNE TÖÖ ALUSTAMIST LUGEGE JUHEND LÄBI JA SÄILITAGE HILISEMAKS KASUTAMISEKS!

1. PAKKIKGE KÕIK OSAD LAHTI, KONTROLLIGE ÜLE JA VÕRRELGE ALLTOODUD LOETELUGA.
2. ASETAGE KÕIK OSAD PUHTALE, TASASELE ALUSPINNALE (NÄITEKS VAIBALE). VÄLTIGE DETAILIDE KAHJUSTAMIST TÖÖ KÄIGUS.
3. JÄRGIGE JUHENDIT SAMM-SAMMULT.
4. KASUTAGE SEIBE ETTENÄHTUD KOHTADES.
5. ÄRGE KEERAKE KRUVISID LÖPUNI KINNI ENNE, KUI KÕIK OSAD ON KOKKU PANDUD. ÄRGE PINGUTAGE KRUVISID LIIGSELT.

! READ AND SAVE BELOW INSTRUCTIONS BEFORE ASSEMBLY!

1. PLEASE SEPARATE AND IDENTIFY ALL PARTS, MAKING SURE THAT YOU HAVE ALL OF THE PARTS LISTED.
2. TO AVOID ANY SCRATCHES DURING ASSEMBLY, PLEASE ASSEMBLE ON A SOFT MAT OR SIMILAR.
3. PLEASE ASSEMBLE STEP BY STEP AND FOLLOW THE INSTRUCTIONS.
4. WASHERS MUST BE USED.
5. DO NOT COMPLETELY FASTEN EACH SCREW AND NUT UNTIL ALL THE SCREWS ARE PROPERLY FIXED. DO NOT OVER FASTEN.



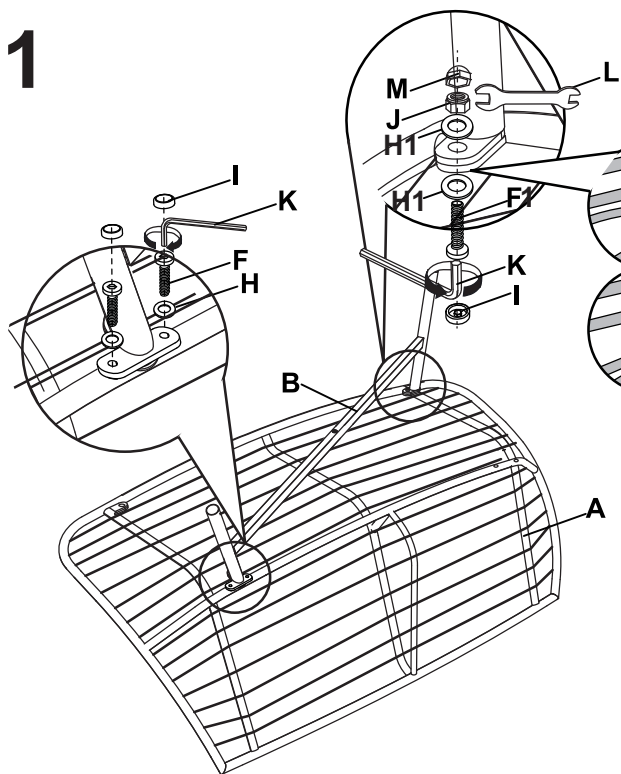
Paigaldage kõik kruvid järgemööda, kuid ärge keerake kohe lõpuni kinni. Kui kõik kruvid on paigas keerake need järgemööda lõpuni kinni.

Ärge keerake kruvi kinni enne, kui olete järgemööda paigaldanud kõik teised.

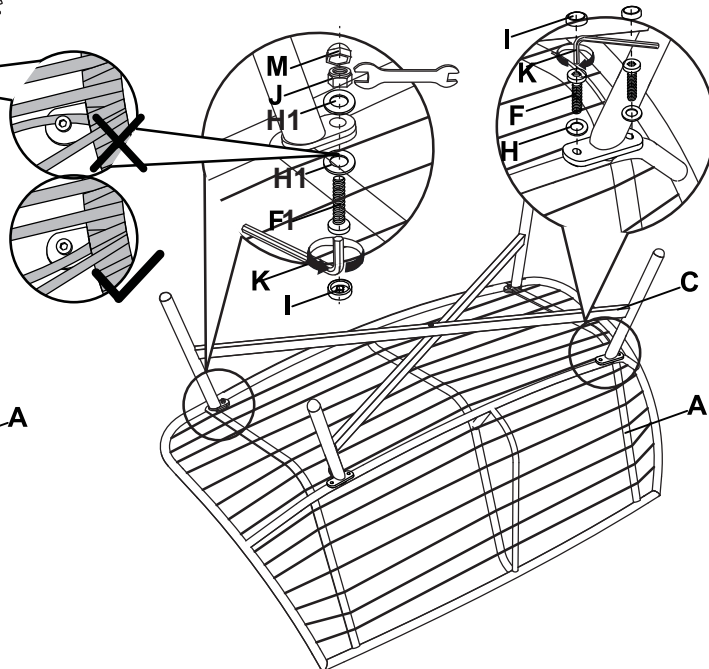
KOKKUPANEKUJUJUHEND / ASSEMBLY INSTRUCTION

Komplekt HELSINKI/Set HELSINKI

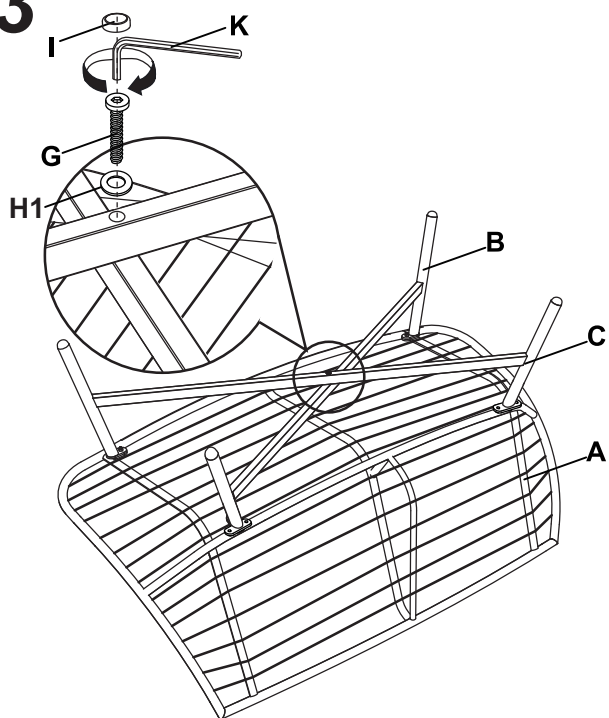
1



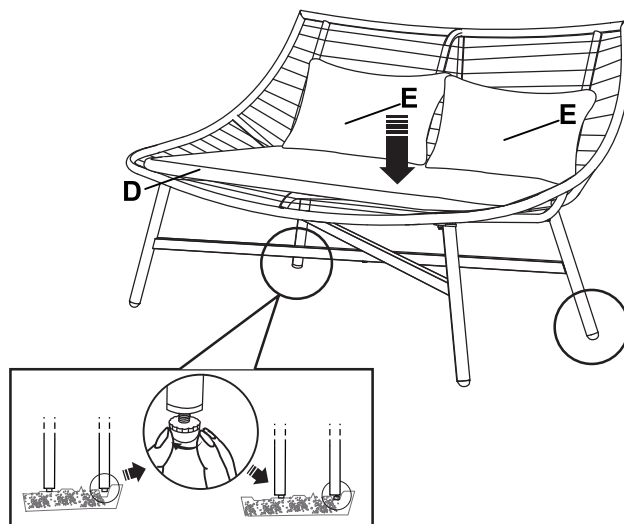
2



3



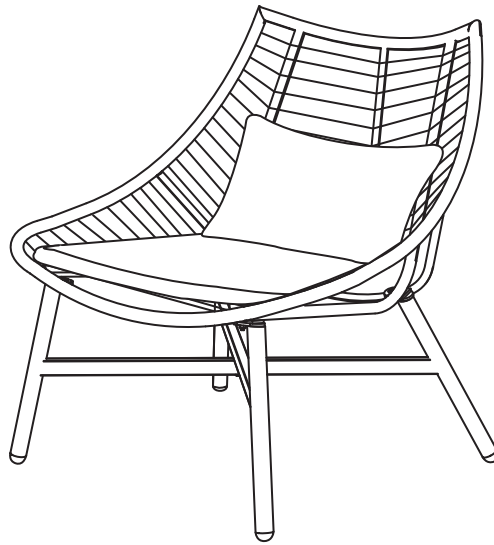
4



KOKKUPANEKUJUHEND / ASSEMBLY INSTRUCTION

Komplekt HELSINKI/Set HELSINKI

HOME
4 YOU

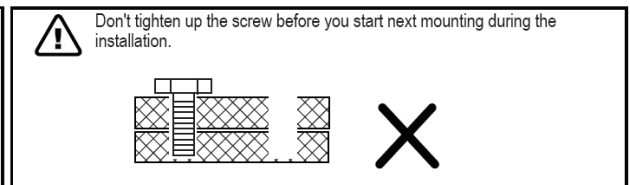
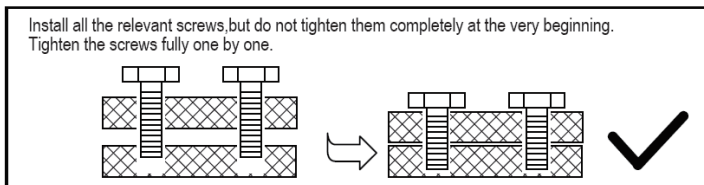
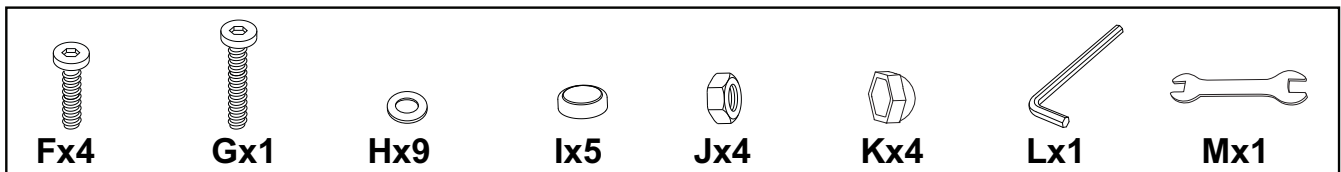
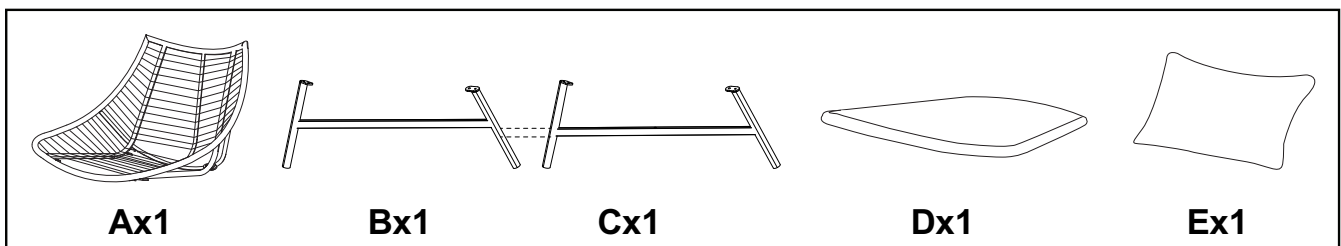


ENNE TÖÖ ALUSTAMIST LUGEGE JUHEND LÄBI JA SÄILITAGE HILISEMAKS KASUTAMISEKS!

1. PAKKIGE KÕIK OSAD LAHTI, KONTROLLIGE ÜLE JA VÕRRELGE ALLTOODUD LOETELUGA.
2. ASETAGE KÕIK OSAD PUHTALE, TASASELE ALUSPINNALE (NÄITEKS VAIBALE). VÄLTIGE DETAILIDE KAHJUSTAMIST TÖÖ KÄIGUS.
3. JÄRGIGE JUHENDIT SAMM-SAMMULT.
4. KASUTAGE SEIBE ETTENÄHTUD KOHTADES.
5. ÄRGE KEERAKE KRUVISID LÖPUNI KINNI ENNE, KUI KÕIK OSAD ON KOKKU PANDUD. ÄRGE PINGUTAGE KRUVISID LIIGSELT.

READ AND SAVE BELOW INSTRUCTIONS BEFORE ASSEMBLY!

1. PLEASE SEPARATE AND IDENTIFY ALL PARTS, MAKING SURE THAT YOU HAVE ALL OF THE PARTS LISTED.
2. TO AVOID ANY SCRATCHES DURING ASSEMBLY, PLEASE ASSEMBLE ON A SOFT MAT OR SIMILAR.
3. PLEASE ASSEMBLE STEP BY STEP AND FOLLOW THE INSTRUCTIONS.
4. WASHERS MUST BE USED.
5. DO NOT COMPLETELY FASTEN EACH SCREW AND NUT UNTIL ALL THE SCREWS ARE PROPERLY FIXED. DO NOT OVER FASTEN.



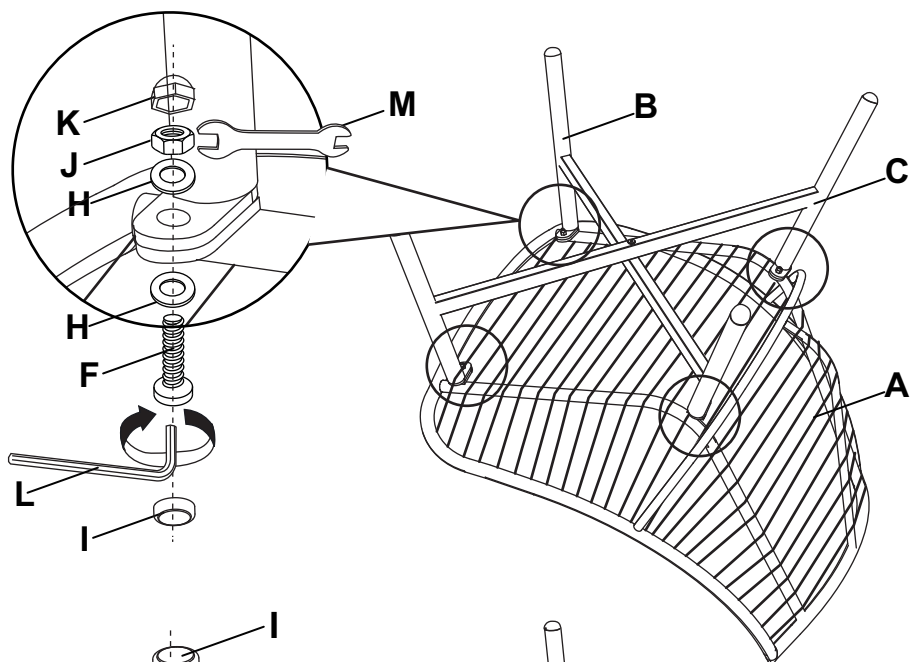
Paigaldage kõik kruvid järgemööda, kuid ärge keerake kohe lõpuni kinni. Kui kõik kruvid on paigas keerake need järgemööda lõpuni kinni.

Ärge keerake kruvi kinni enne, kui olete järgemööda paigaldanud kõik teised.

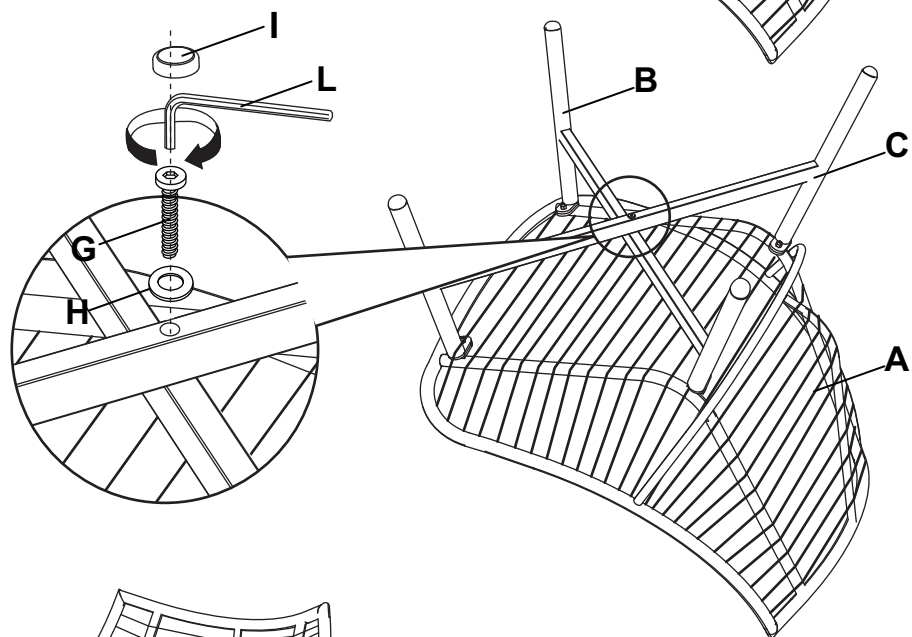
KOKKUPANEKUJUJEND / ASSEMBLY INSTRUCTION

Komplekt HELSINKI/Set HELSINKI

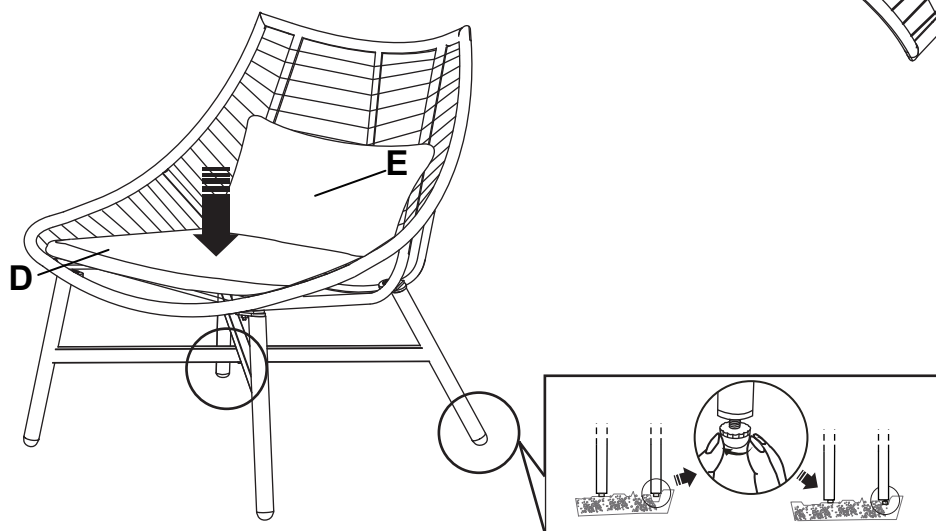
1



2



3



KOKKUPANEKUJUHEND / ASSEMBLY INSTRUCTION

Komplekt HELSINKI/Set HELSINKI

PUHASTAMINE JA HOOLDAMINE

1. PUHASTAGE NIISKE LAPIGA. ÄRGE KASUTAGE VALGENDAJAT, HAPPELISI VÕI ABRASIIVSEID PUHASTUSAVEHNDEID.
2. KAITSKE MÖÖBLIT ILMASTIKUMÕJUDE EEST. KASUTAGE MÖÖBLIKATTEID. HOOAJA VÄLISELT HOIUSATGE MÖÖBLIT JAHEDAS KUIVAS RUUMIS. PUHASTAGE MÖÖBEL ENNE HOIULE PANEKUT.
3. METALLOSADELE VÕIB TEKKIDA ROOSTE. PUHASTAGE PINNAD ROOSTEST NING TÕODELGE KORROSIONITÕRJEVAHENDIGA.
4. KONTROLLIGE REGULAARSELT ÜHENDUSKOHTI. PINGUTAGE KRUVID VAJADUSEL ÜLE.
5. REGULAARNE HOOLDUS JA KAITSE ILMASTIKUMÕJUDE EEST TAGAB MÖÖBLI PIKAEALISUSE.

CARE AND CLEANING

1. TO CLEAN, WIPE WITH DAMP CLOTH. NOT USE BLEACH, ACID SOLVENTS OR ABRASIVE CLEANERS ON PLASTICK WICKER OR FRAME PARTS.
2. DURING VARYING WEATHER CONDITIONS AND WINTER PERIOD, WE STRONGLY RECOMMEND THAT THE FURNITURE BE STORED IN A DRY AREA WITH A SUITABLE COVER. BEFORE STORAGE, PLEASE ENSURE THE FURNITURE IS CLEAN AND DRY.
3. IN THE EVENT OF BARE METAL SHOWING DUE TO SCRATCH, IT IS PREFERRED TO TREAT WITH A RUST REPELLING VARNISH OR SIMILAR.
4. PERIODICALLY CHECK AND ENSURE THAT ALL THE SCREWS ARE COMPLETELY TIGHTEN.
5. A MATCHING FURNITURE COVER IS STRONGLY RECOMMENDED TO EXTEND THE USAGE LIFE-SPAN.