

KOKKUPANEKUJUHEHD

TOOL MIA 20395



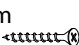

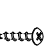
TÄHELEPANU!

* Asetage kõik puidust osad puhtale, tasasele aluspinnale (näiteks vaibale). Vältige detailide kahjustamist töö käigus.

* Enne töö alustamist tutvuge juhendiga.

* Keerake kruvid lõpuni kinni alles siis, kui kogu tool on kokku pandud.

OADE LOETELU

| | | | | | |
|---|--|-----|---|----------------|-----|
| A | JCBC M6x50mm +S/W M6 +F/W M6x13mm  | 4tk | 1 | Seljatugi | 1tk |
| | | | 2 | Eesmine jalg | 1tk |
| B | Võti M4  | 1tk | 3 | Istme külg V+P | 2tk |
| C | FH Kruvi #8x32mm  | 4tk | 4 | Iste | 1tk |
| | | | 5 | Külelepõõn V+P | 2tk |
| D | L-klamber  | 4tk | | | |
| E | PH Kruvi M4x12mm  | 8tk | | | |

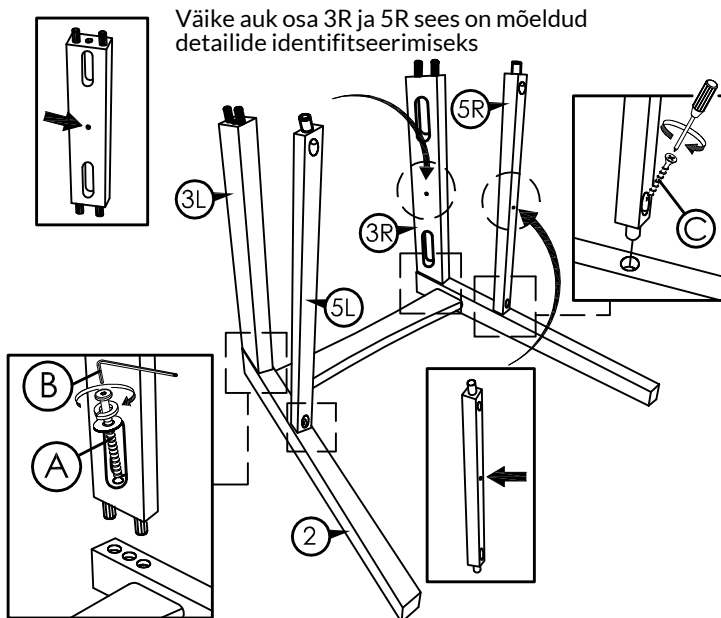
ETTEVAATUST!

Ärge keerake kruvisid ja polte kohe lõpuni kinni.

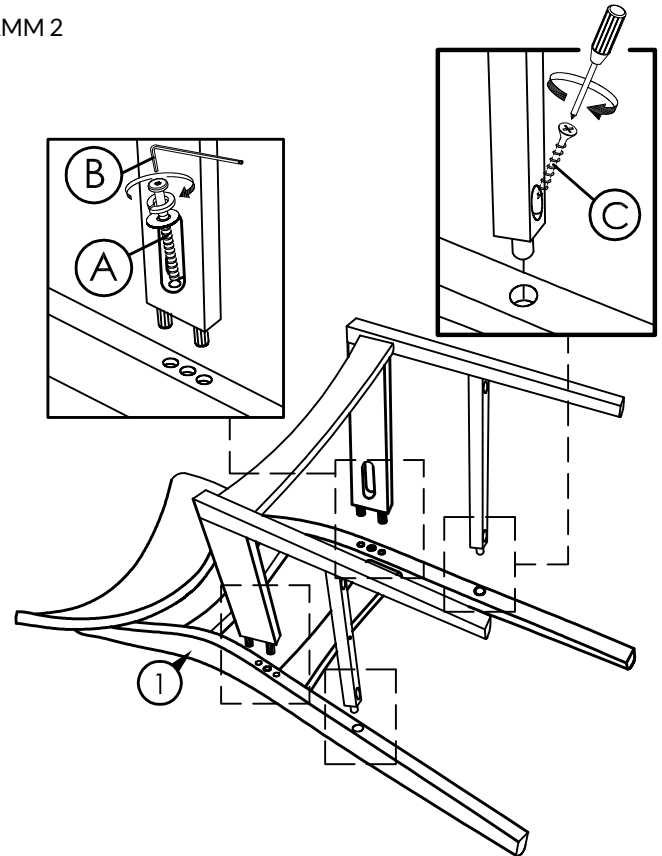
Ärge keerake kruvisid ja polte liiga kõvasti kinni. Puit võib lõheneda.

Hoidke kinnitustarvikud töö ajal lastele kättesaamatus kohas.

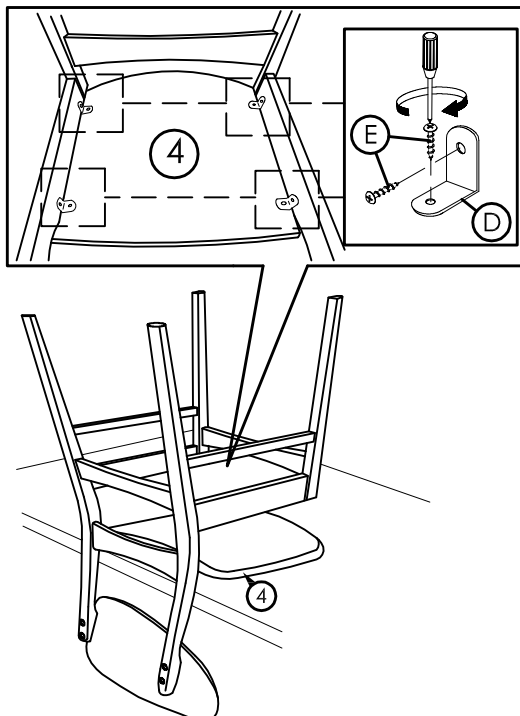
SAMM 1



SAMM 2



SAMM 3



SAMM 4

