

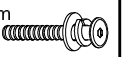

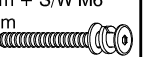



KOKKUPANEKUJUHEND

SÖÖGILAUD COOPER 20392

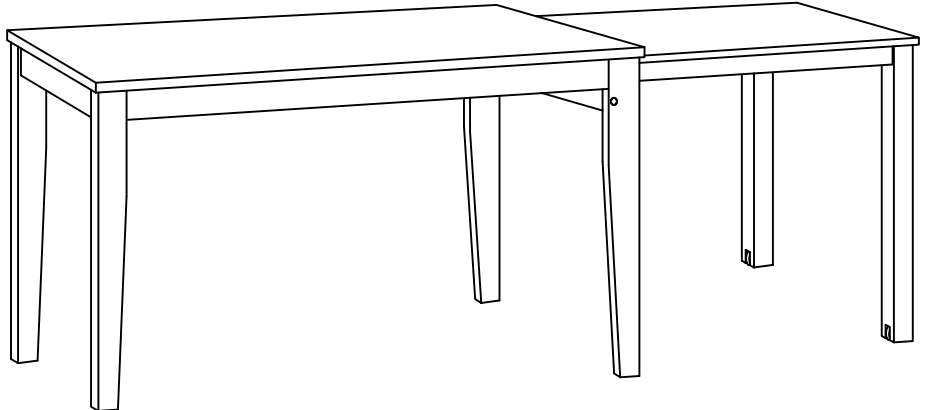
TÄHELEPANU!

* Asetage kõik puidust osad puhtale, tasasele aluspinnale (näiteks vaibale). Vältige osade kahjustamist töö käigus.

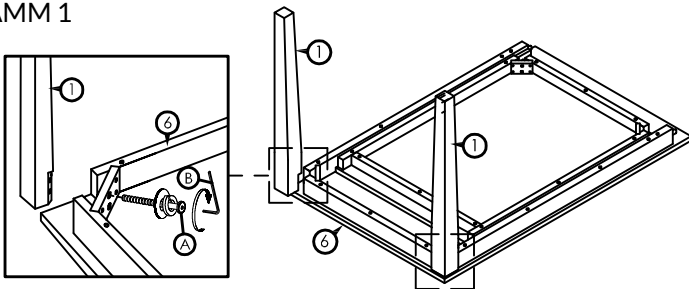
* Enne töö alustamist tutvuge juhendiga.

KINNITUSTARVIKUTE LOETELU		
A	JCBB M8 x 60mm + S/W 5/16" + F/W 5/16" x 22mm 	6tk
B	Võti M5 	1tk
C	JCBC M6 x 80mm + S/W M6 + F/W M6 x 13mm 	4tk
D	JCBC M6 x 40mm + S/W M6 + F/W M6 x 13mm 	2tk
E	Võti M4 	1tk
F	Puidust kate D14,5mm 	6tk

OSADE LOETELU		
1	Lauajalg	2PCS
2	Vasak eskmine jalg	1PC
3	Parem keskmine jalg	1PC
4	Väljatõmmatava osa vasak jalg	1PC
5	Väljatõmmatava osa parem jalg	1PC
6	Lauaplaat	1PC
7	Väljatõmmatava osa lauaplaat	1PC
8	Alusraam	1PC

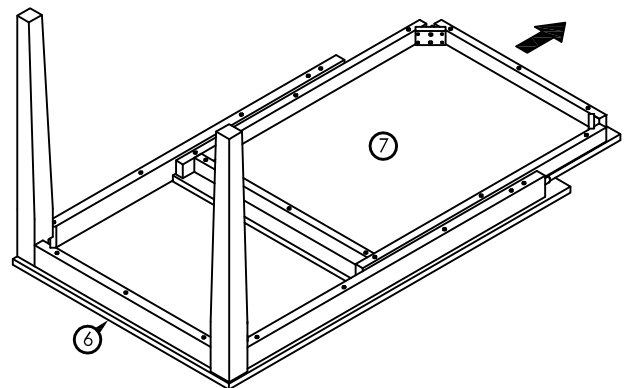


SAMM 1



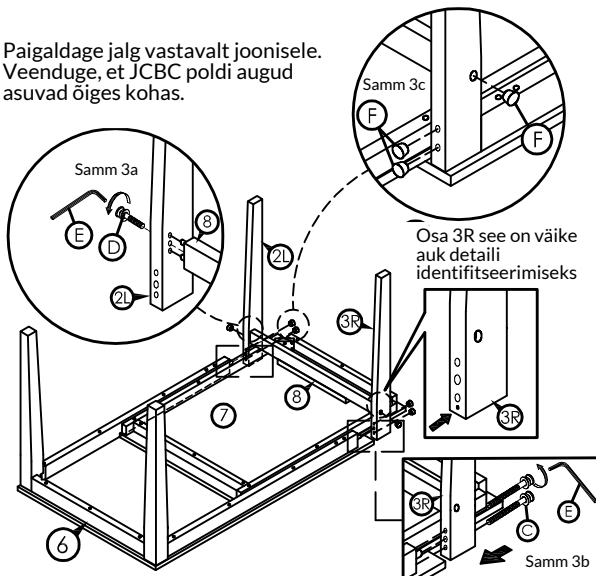
SAMM 2

Tõmmake laua pikendus 7 välja enne sammude 3 ja 4 juurde asumist.



SAMM 3

Paigaldage jalg vastavalt joonisele. Veenduge, et JCBC poldi augud asuvad õiges kohas.



SAMM 4

Enne jala paigaldamist veenduge, et rattad on õiges suunas.

