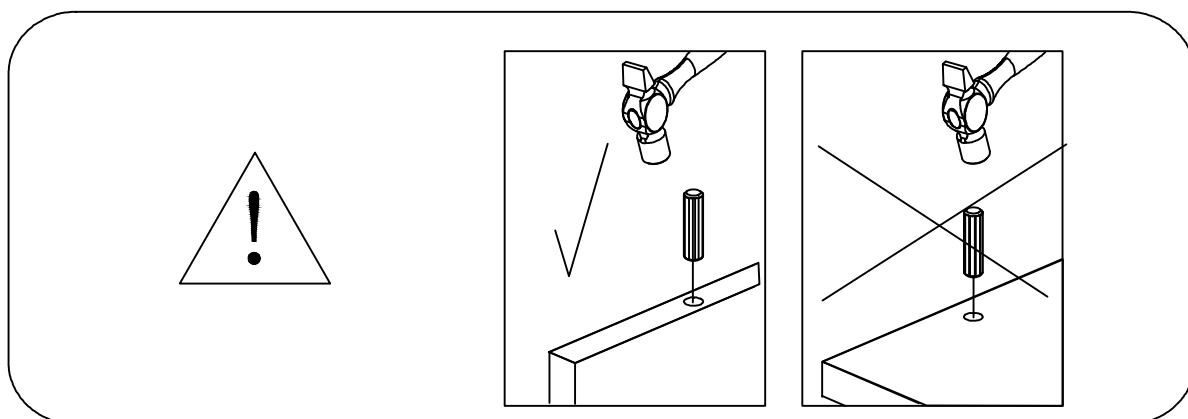
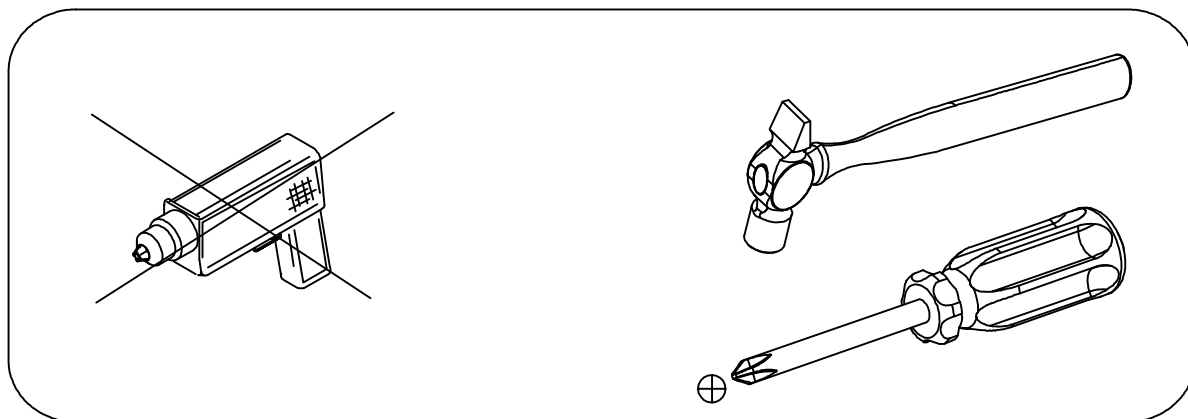
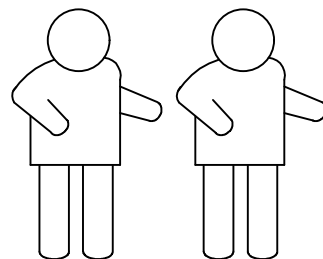
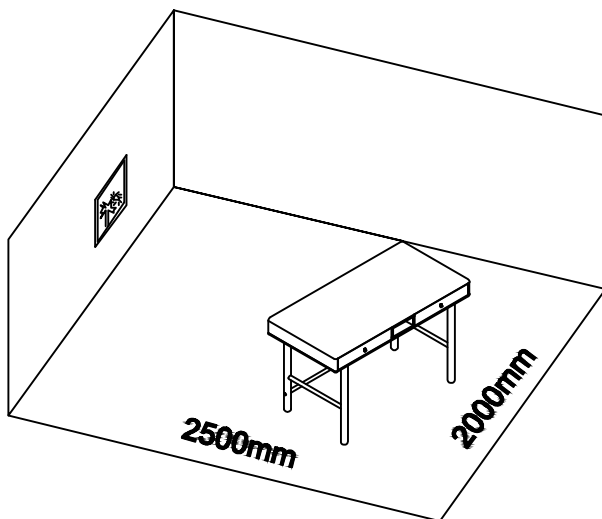
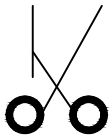
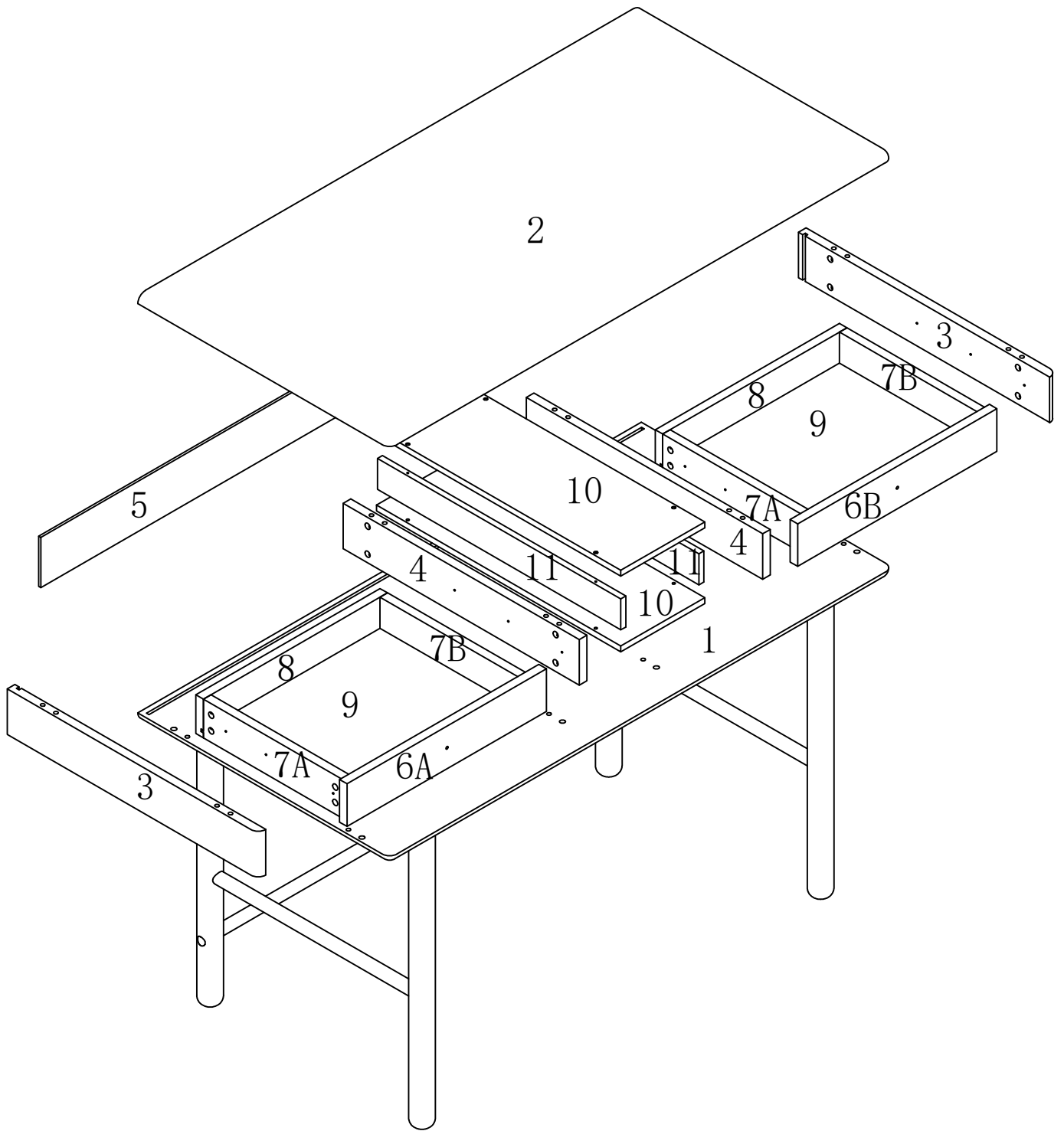
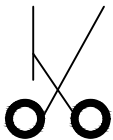
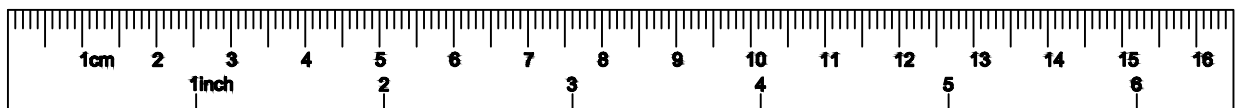


60 min









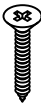
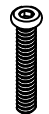

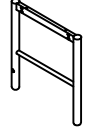
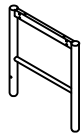


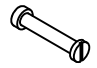
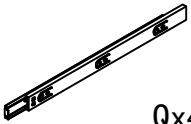



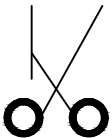
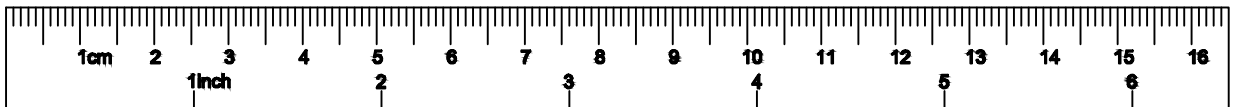


		2273
1	1	1200*600*18MM
2	1	1200*600*18MM
3	2	598*94*18MM
4	2	563*94*18MM
5	1	1172*104*5MM
6A	1	475*88*18MM
6B	1	475*88*18MM
7A	2	332*80*18MM
7B	2	332*80*18MM
8	2	439*80*18MM
9	2	413*342*5MM
10	2	582*200*12MM
11	2	580*64*12MM





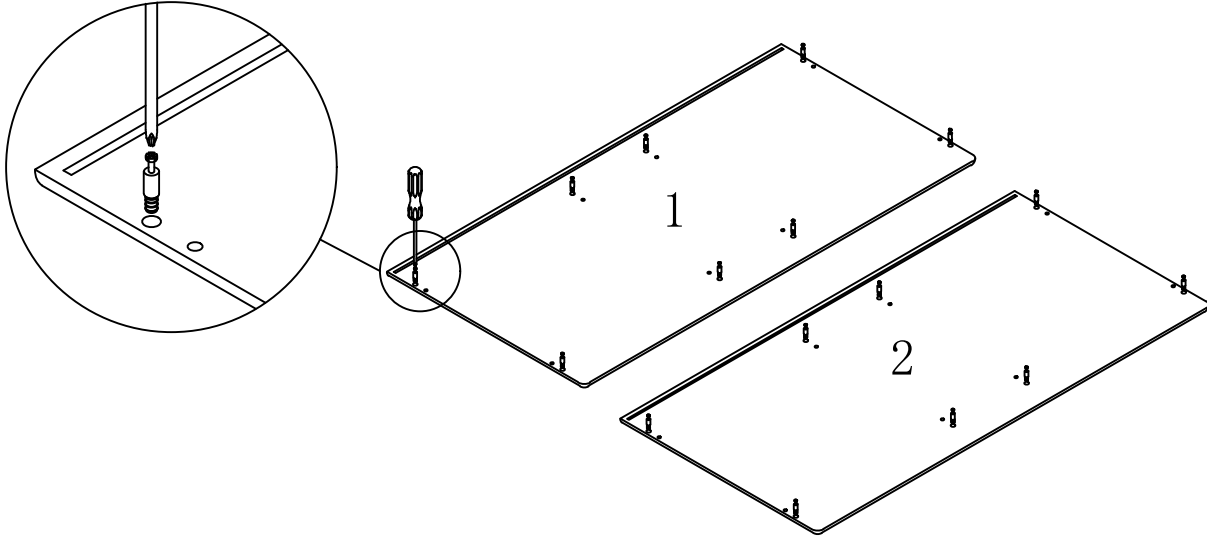
 Ax32	 Bx32	 φ 8x40 Cx16	 M3. 5x15 Dx24
 M6x45 Ex2	 M6x30 Fx8	 φ12xM6x1 Gx18	 Hx2
 Ix8	 M6x40 Jx8	 Kx1	 Lx1
 Mx1	 Nx1	 Ox2	 Px2
 Qx4	 Rx4		



1



BX16



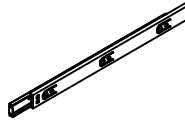
2



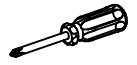
CX16



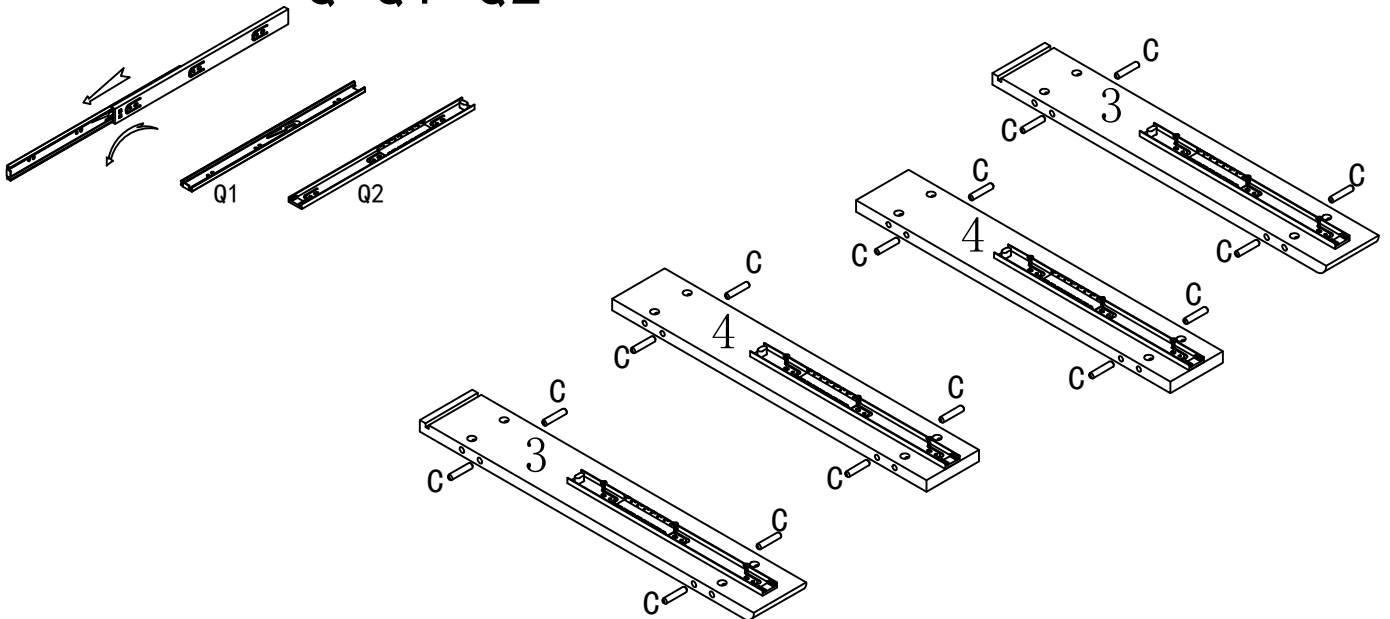
DX12



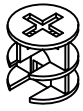
QX4



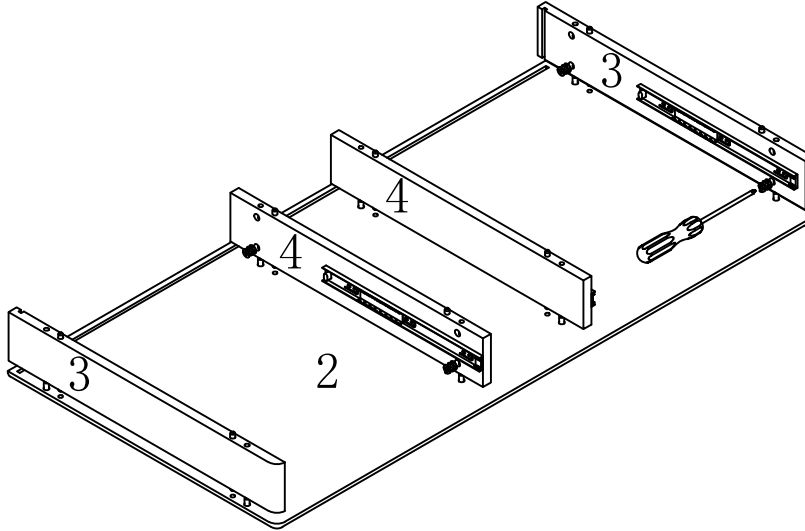
$Q=Q1+Q2$



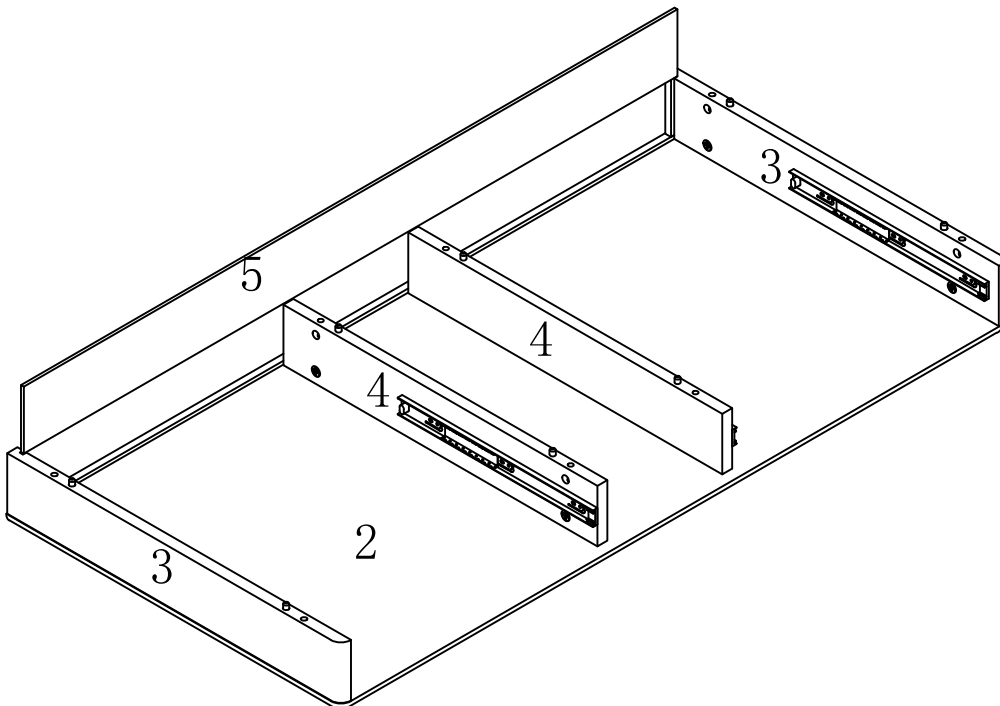
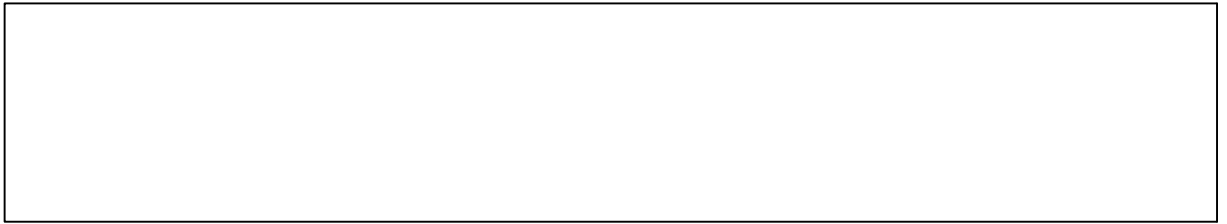
3



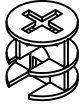
AX8



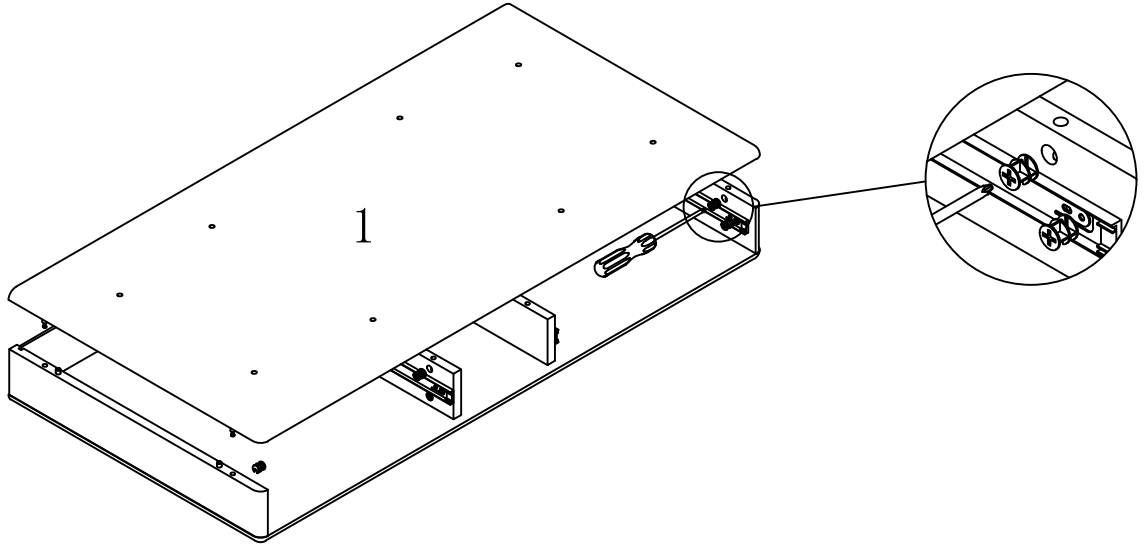
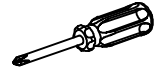
4



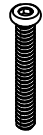
5



AX8



6



Ex2



Fx8



Gx10



Kx1



Hx2



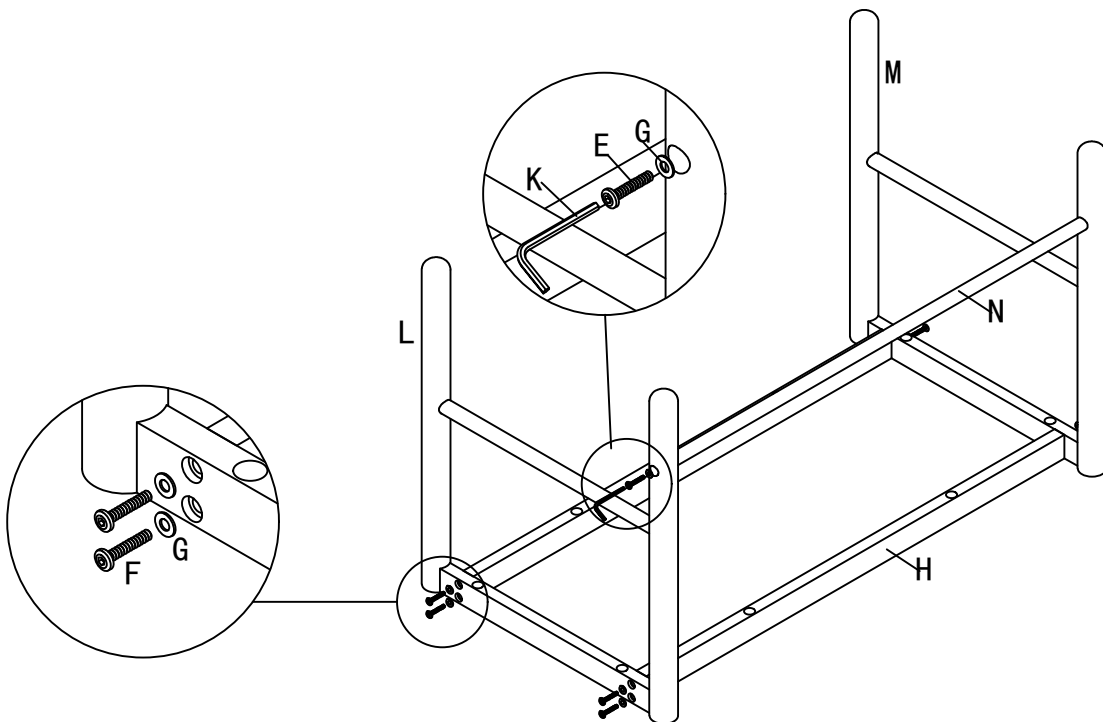
Lx1



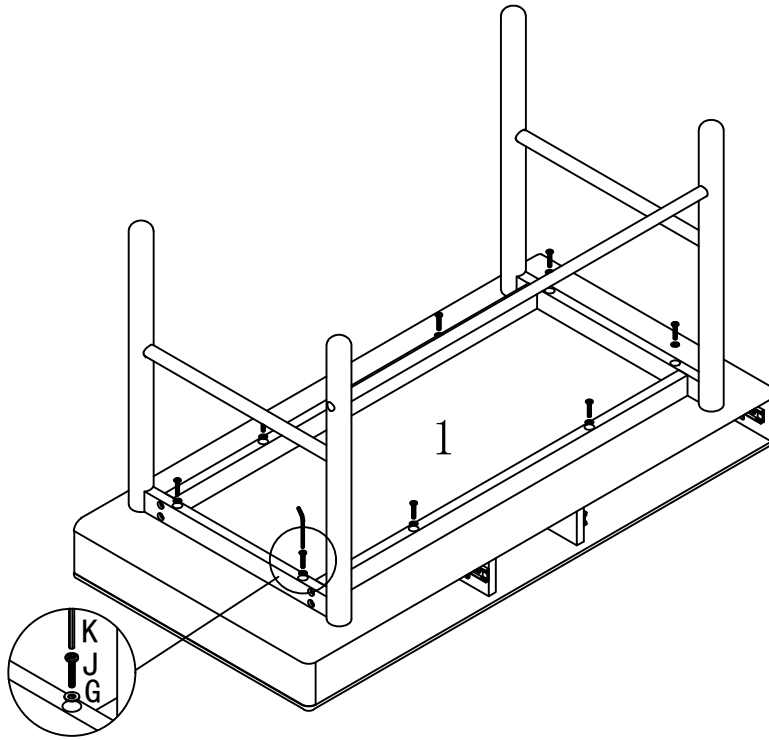
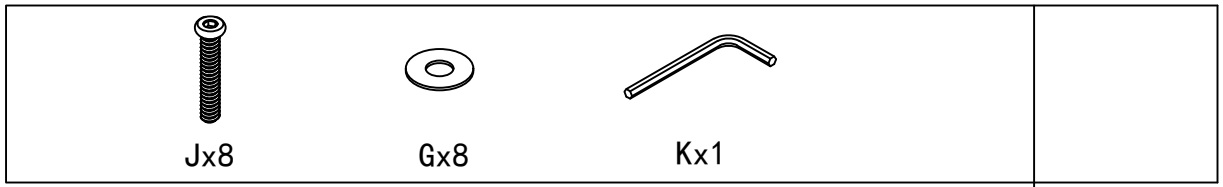
Mx1



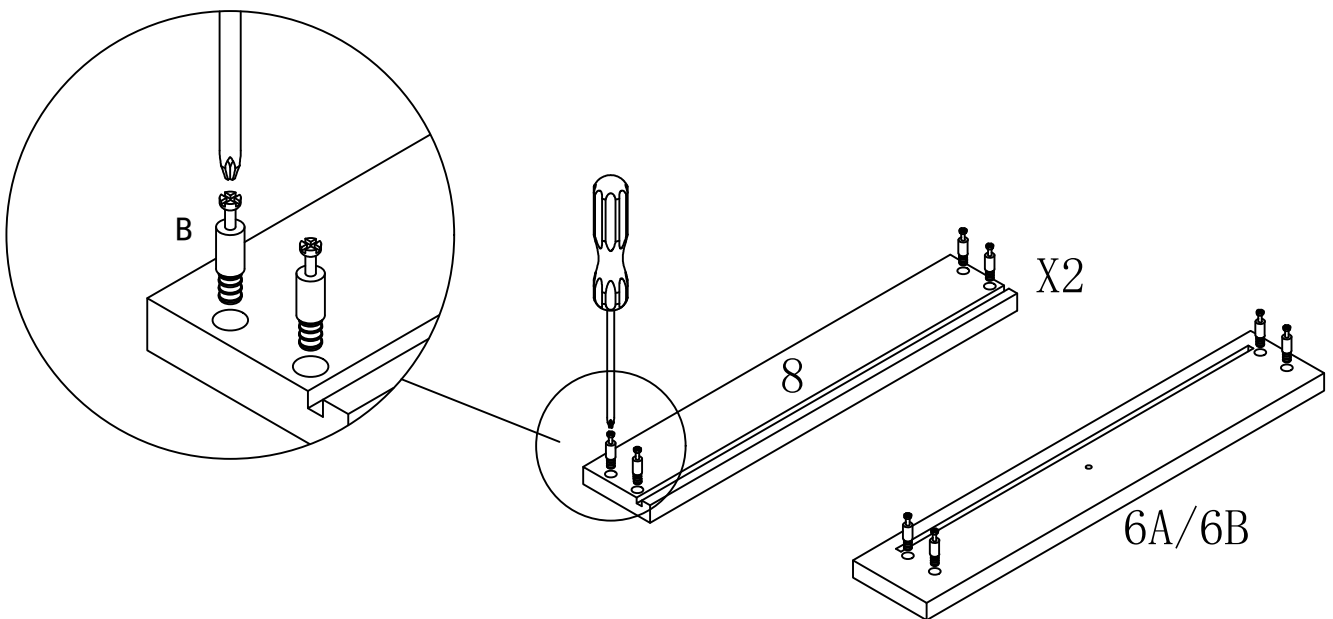
Nx1



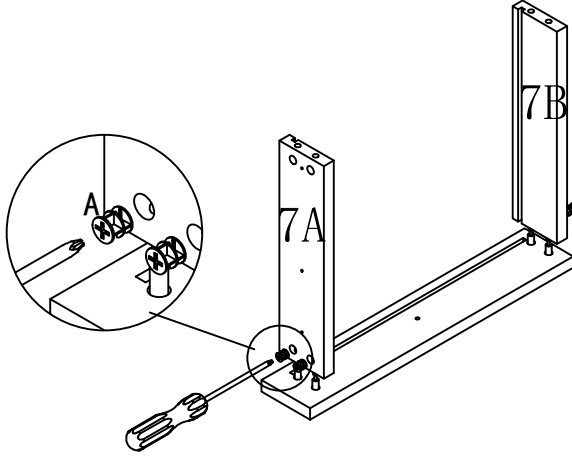
7



8

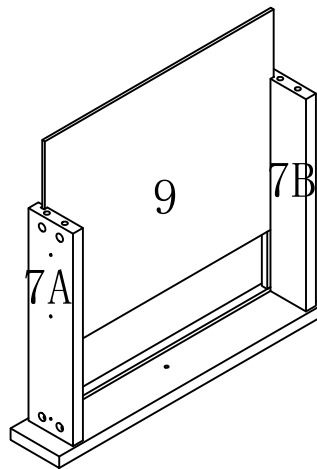


9



X2

10



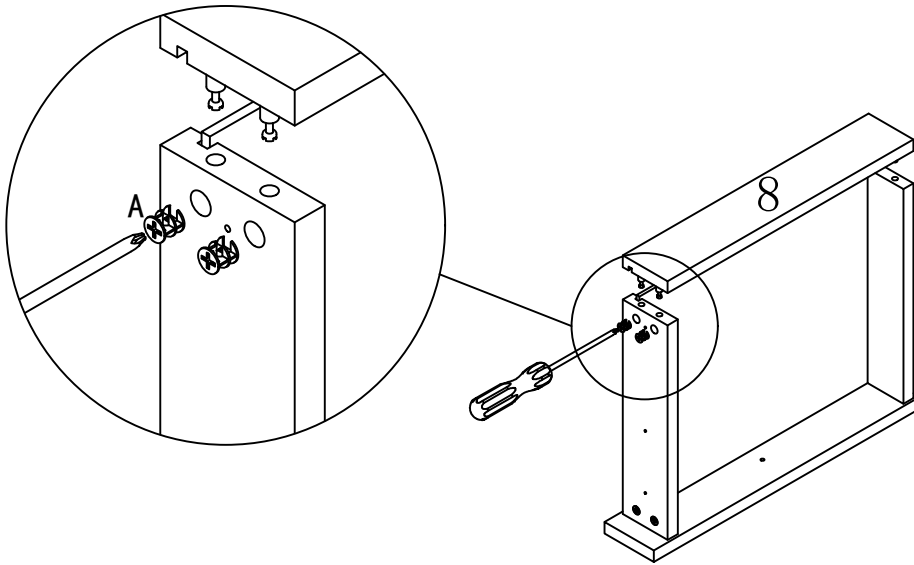
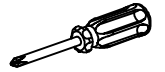
X2

10-12

11



AX8



X2

12



DX12



Q1X4

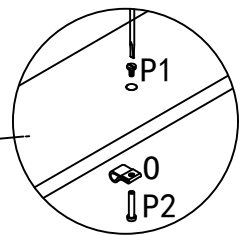
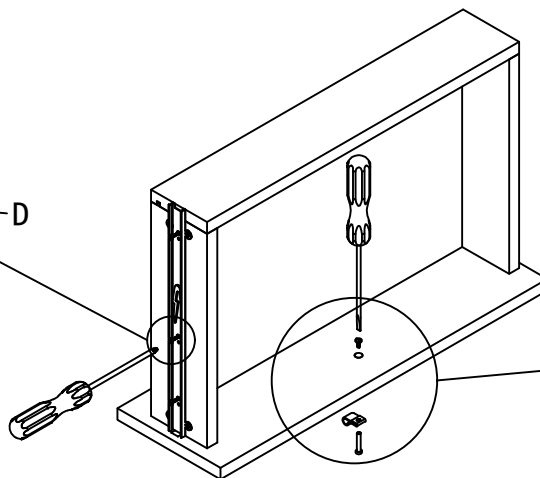
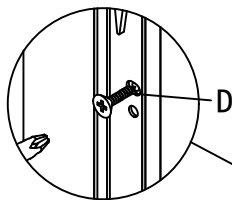
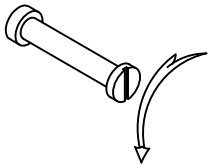
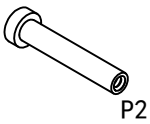


Ox2



Px2

$P=P1+P2$



X2

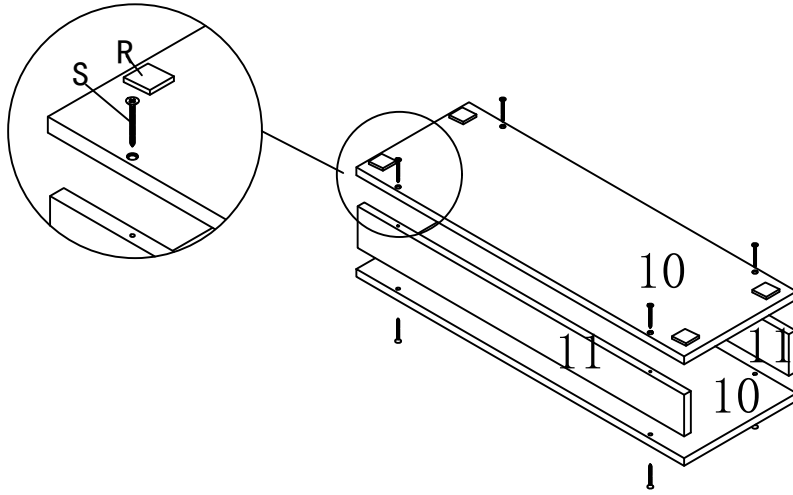
13



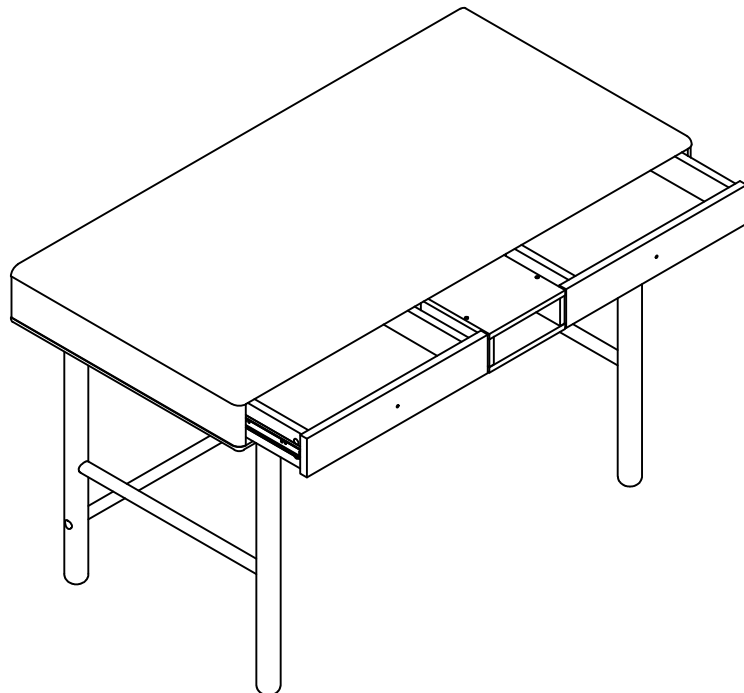
IX8



RX4



14



12-12