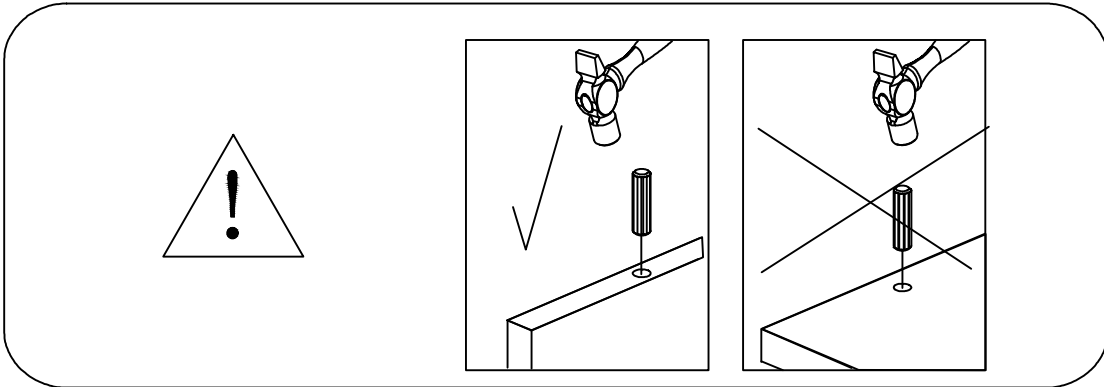
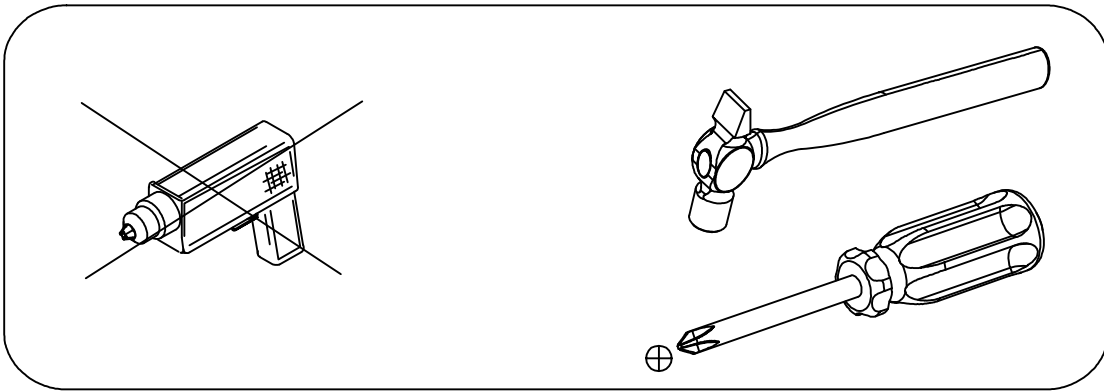
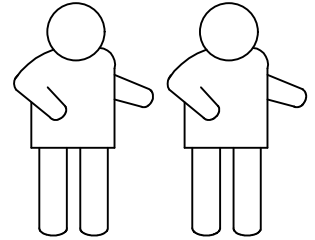
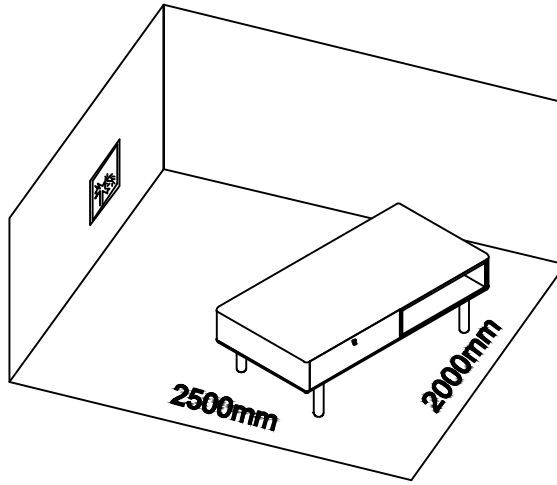
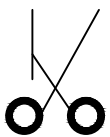
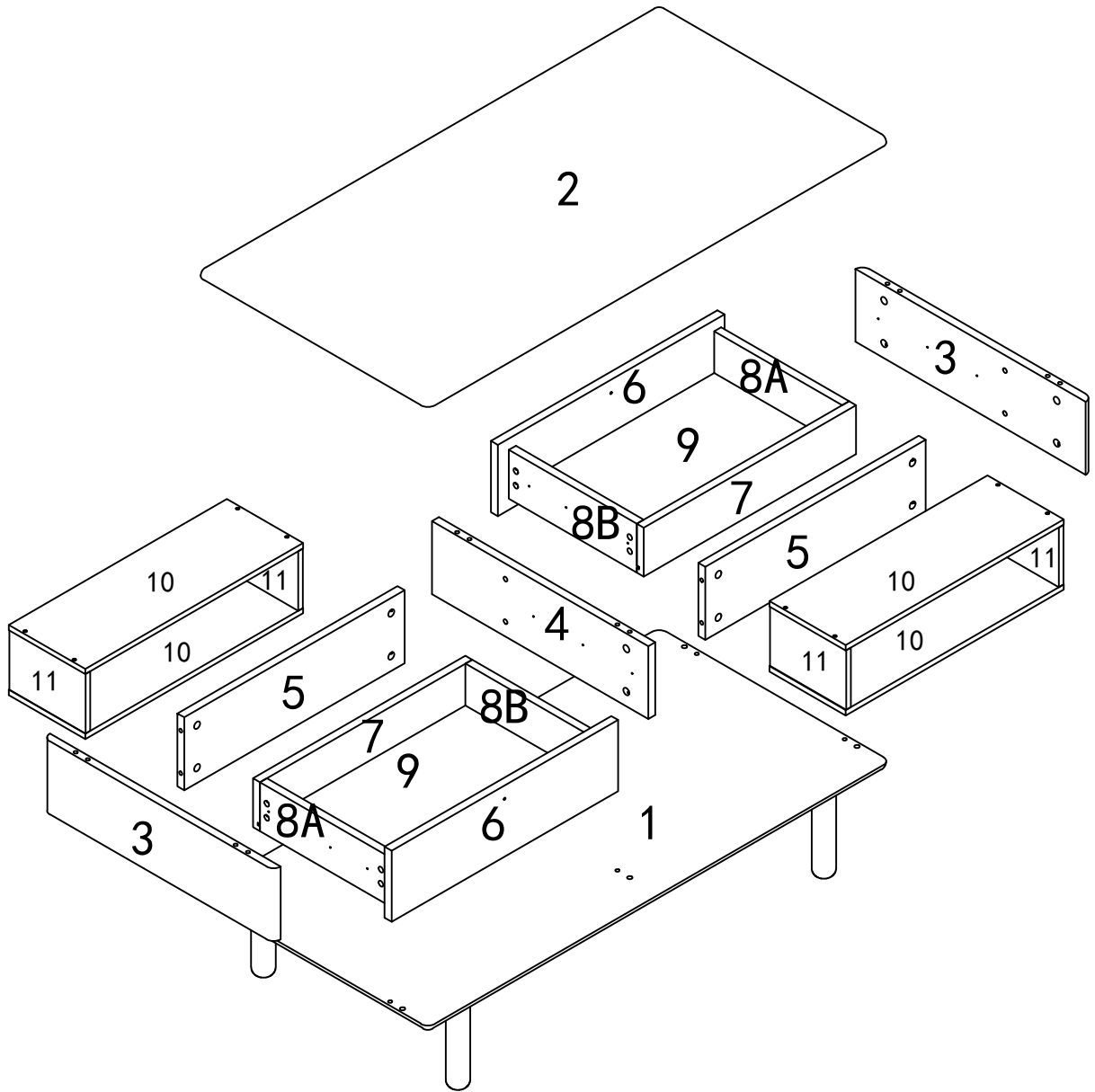


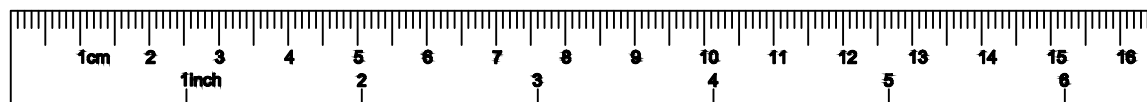
60 min












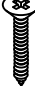

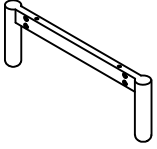




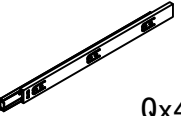


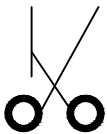
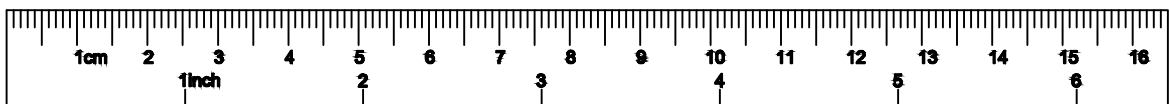
2272

1	1	1200*600*18MM
2	1	1200*600*18MM
3	2	598*164*18MM
4	1	562*164*18MM
5	2	572*164*18MM
6	2	588*160*18MM
7	2	551*110*18MM
8A	2	332*110*18MM
8B	2	332*110*18MM
9	2	525*342*5MM
10	4	566*198*12MM
11	4	134*198*12MM

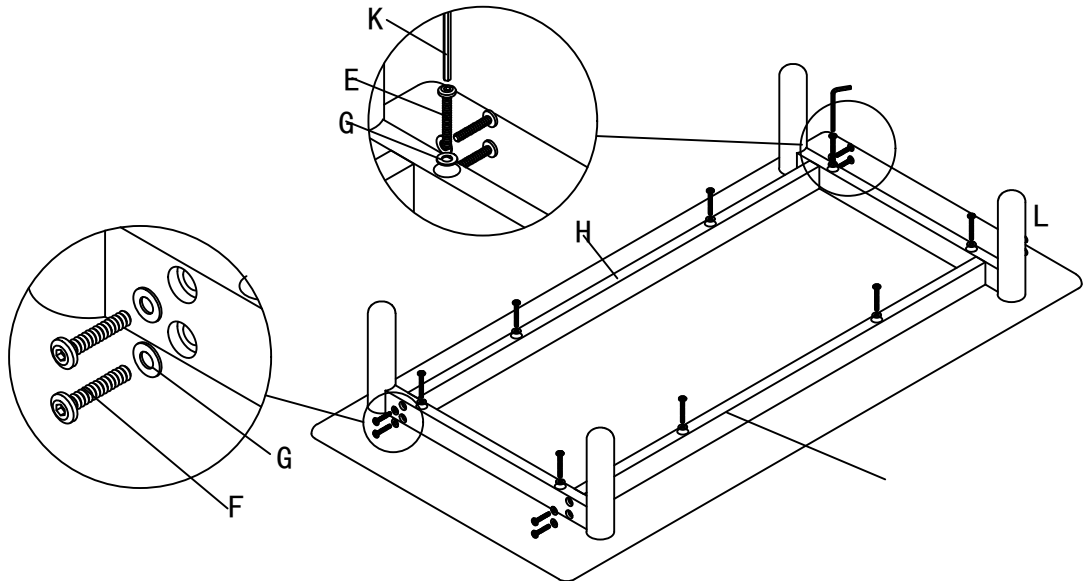
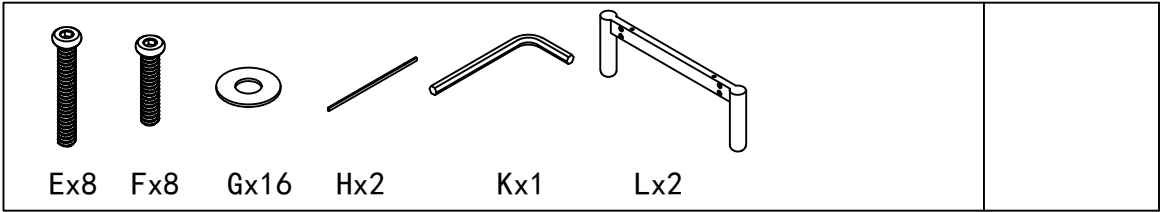




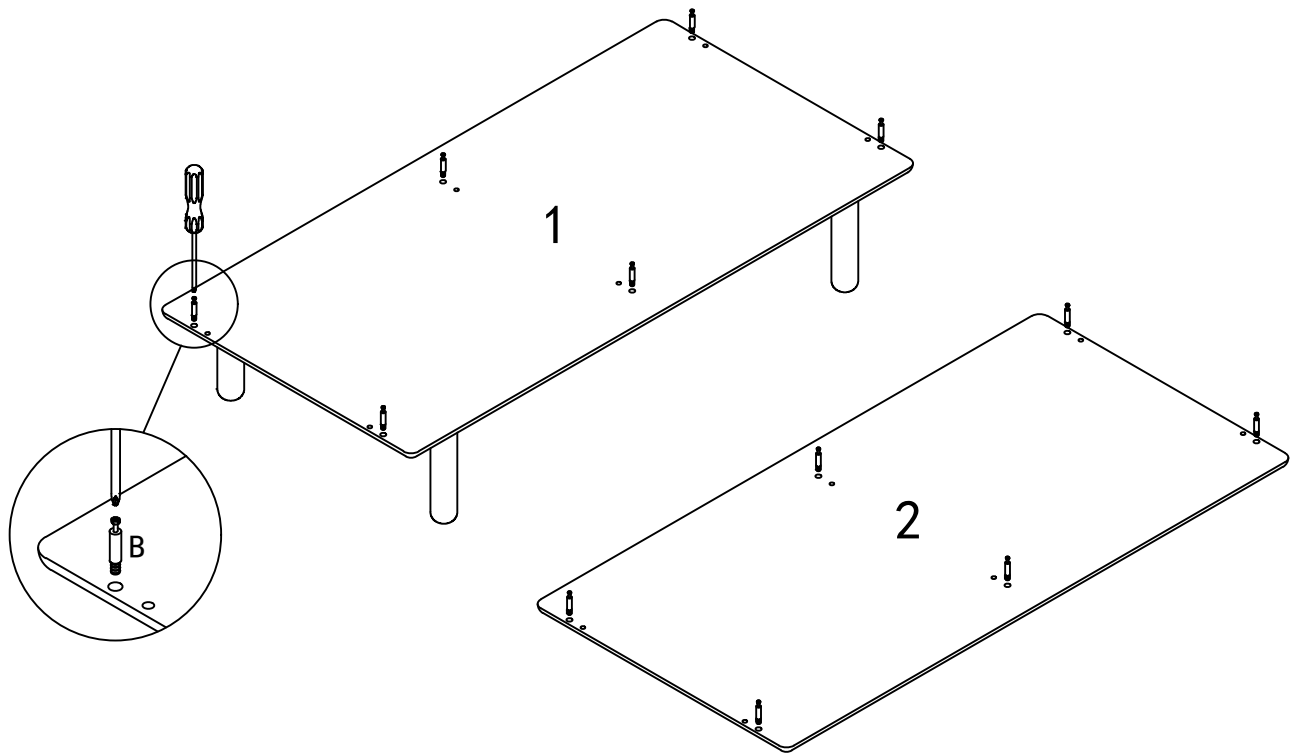
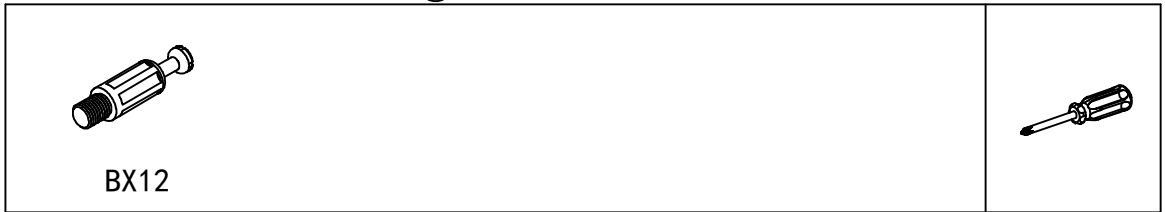
 $\phi$ 15x12      Ax20	 M6x35      Bx20	 $\phi$ 8x40      Cx12	 M3.5x15      Dx24
 M6x40      Ex8	 M6x30      Fx8	 $\phi$ 12xM6x1      Gx16	 Hx2
 Ix8	 Jx16	 Kx1	 Lx2
 Mx16	 Nx16	 Ox2	 Px2
 Qx4			



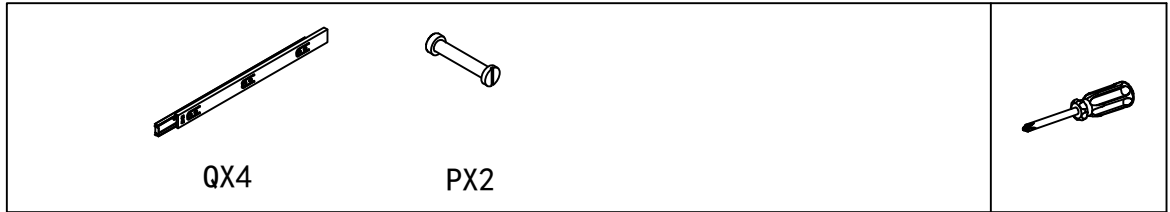
# 1



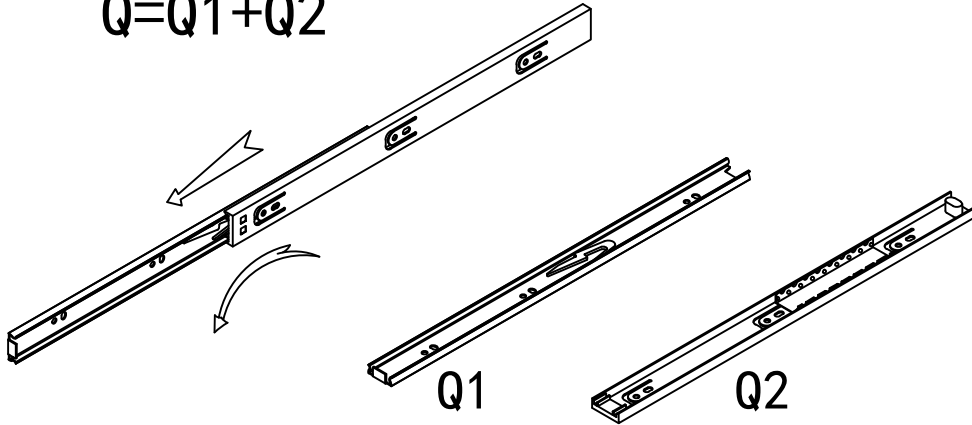
# 2



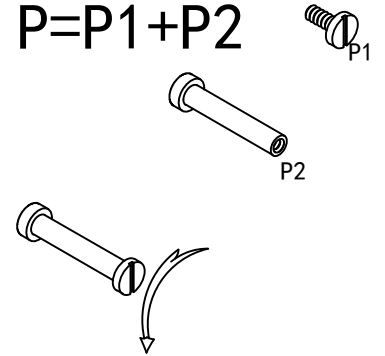
# 3



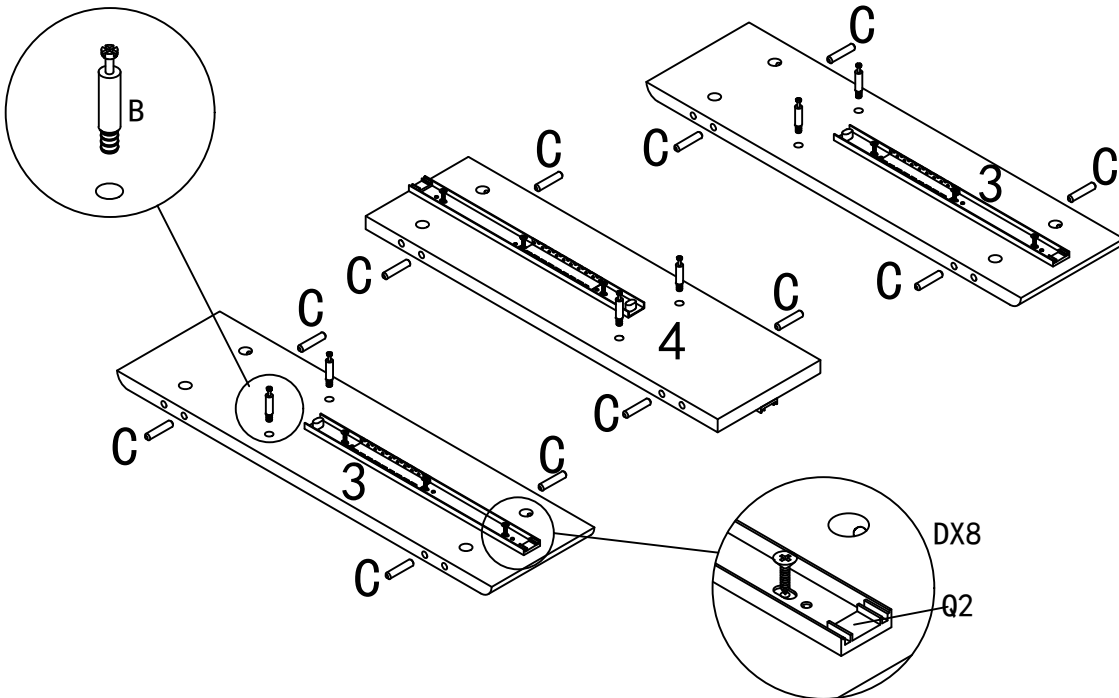
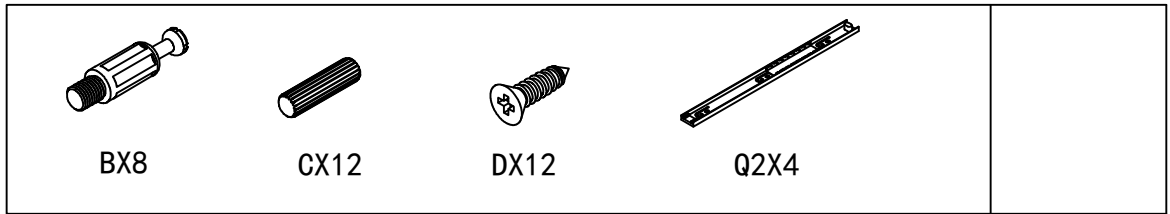
$Q=Q1+Q2$



$P=P1+P2$



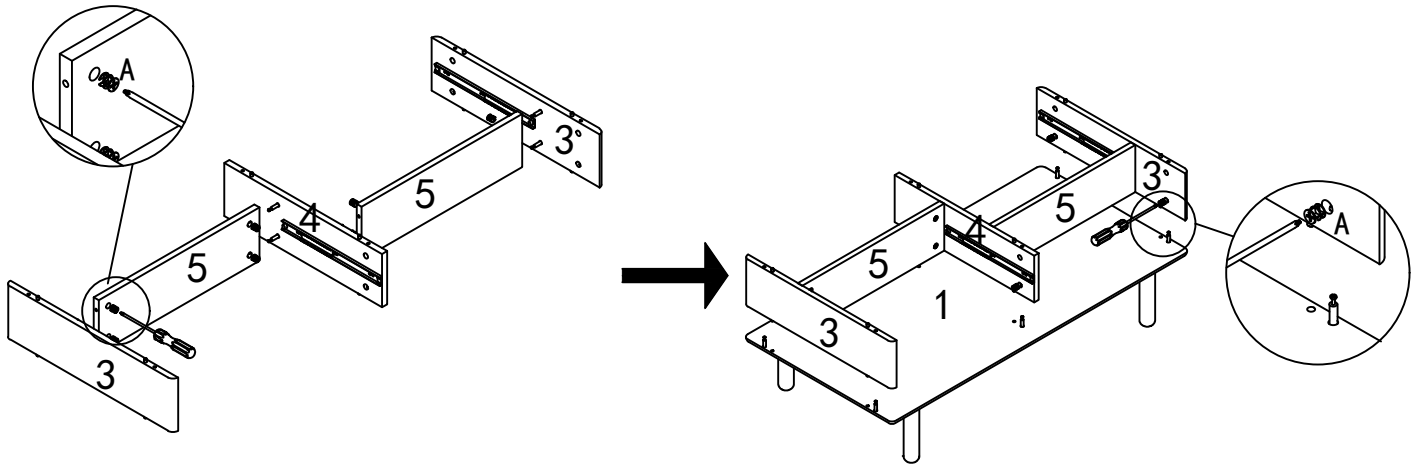
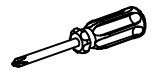
# 4



# 5



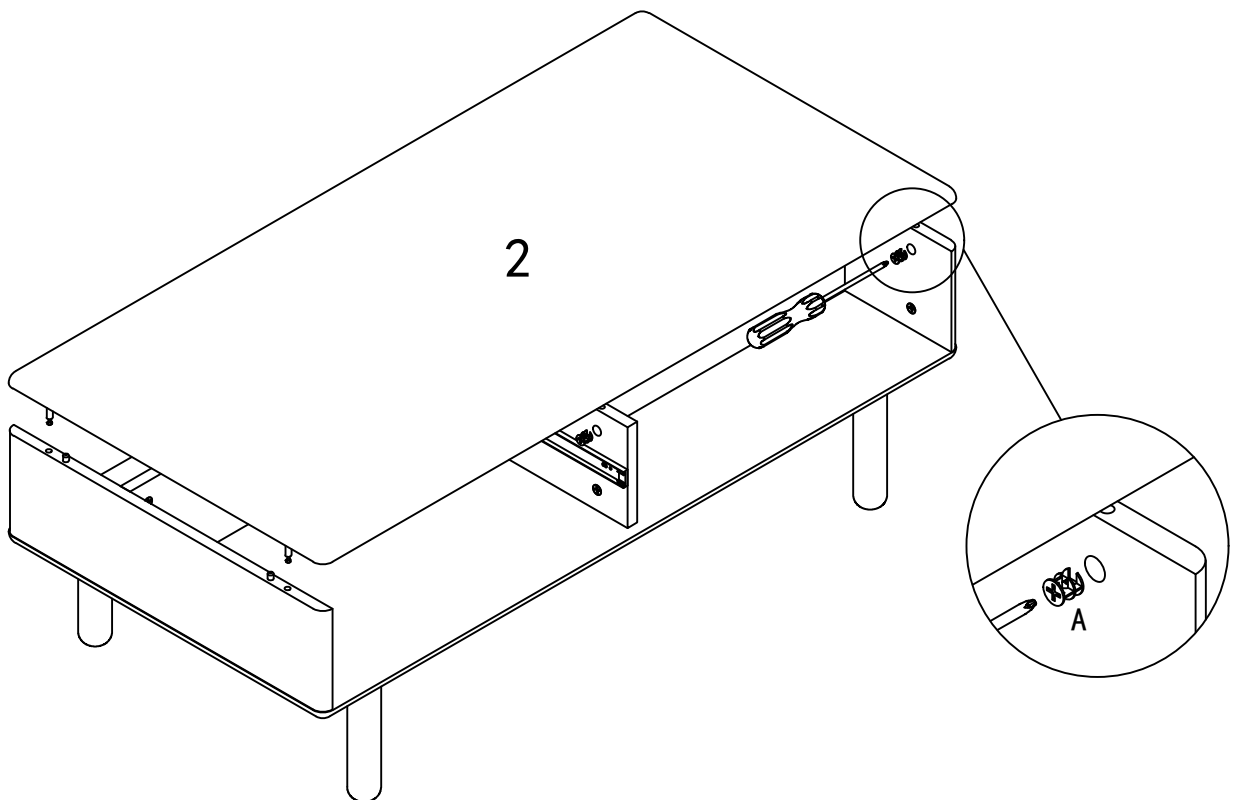
AX14



# 6



AX6

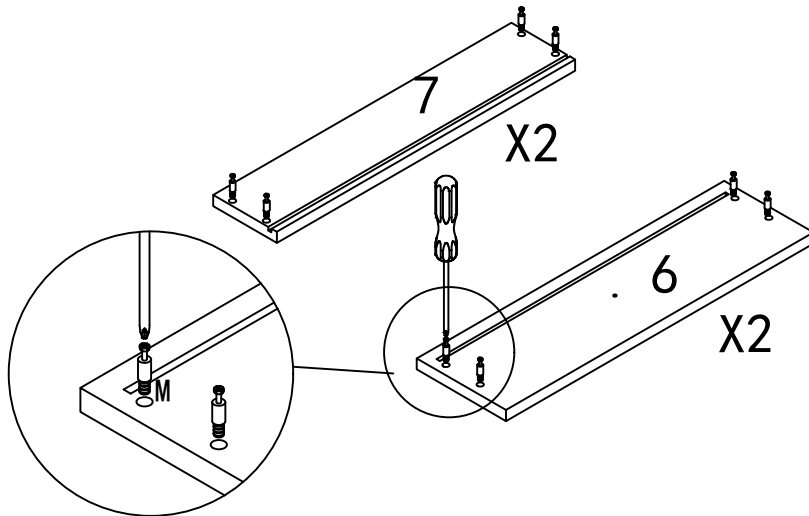




# 7



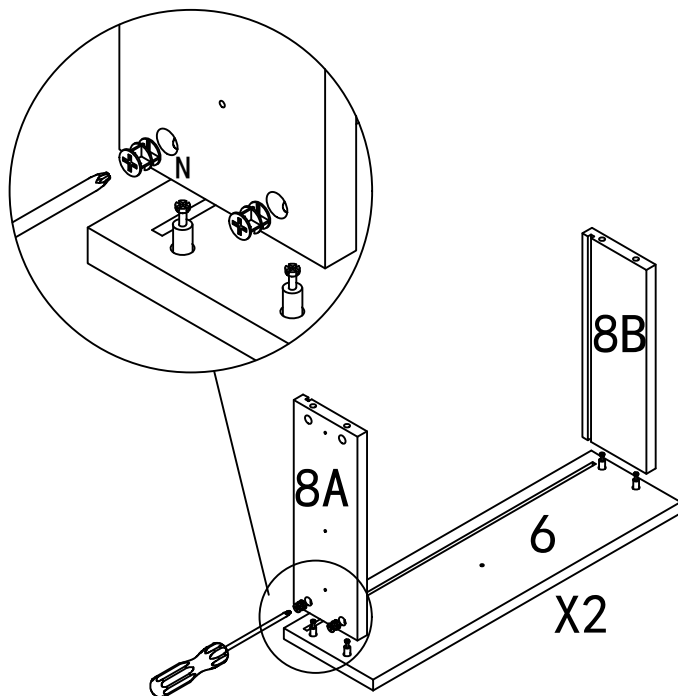
Mx16



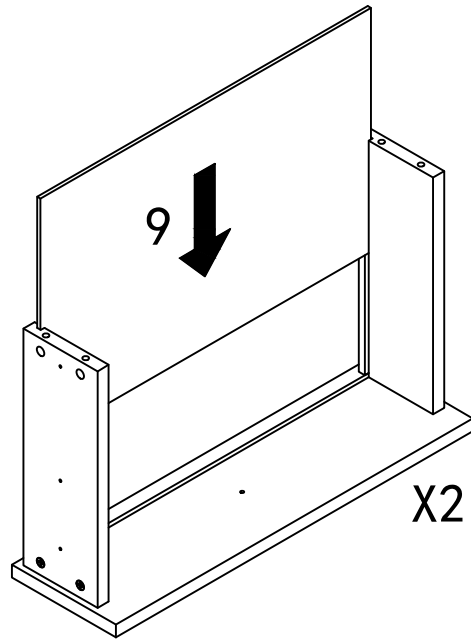
# 8



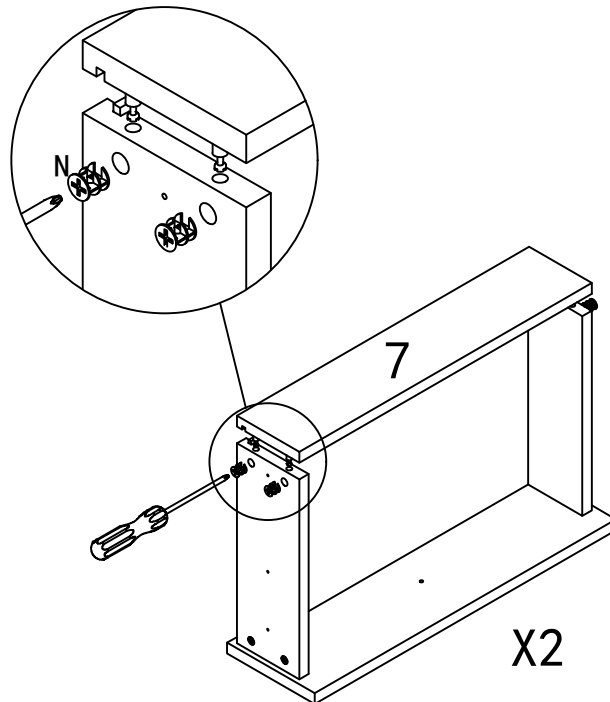
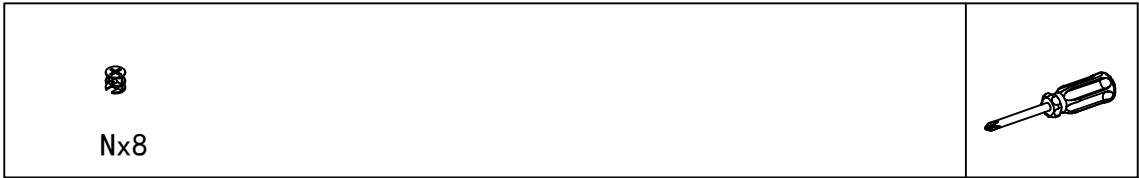
Nx8



# 9

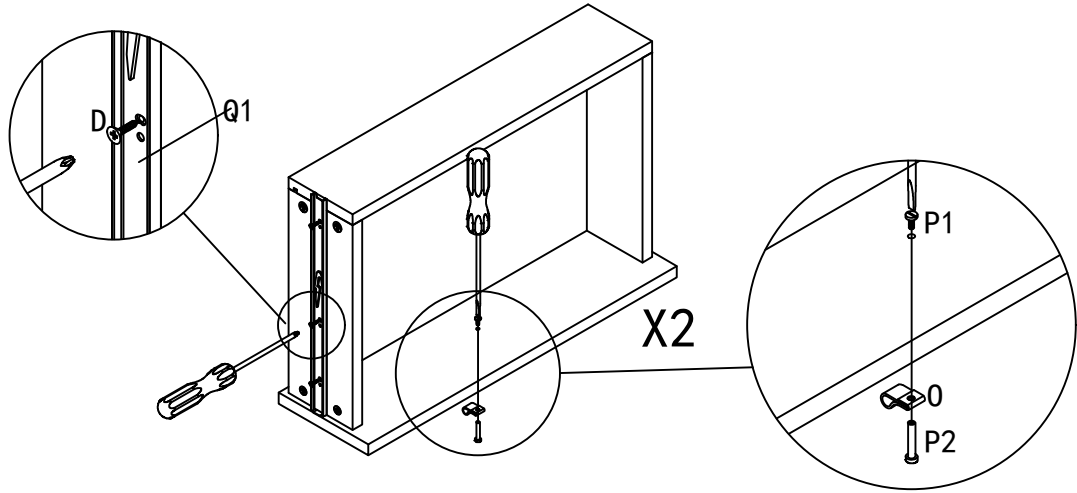
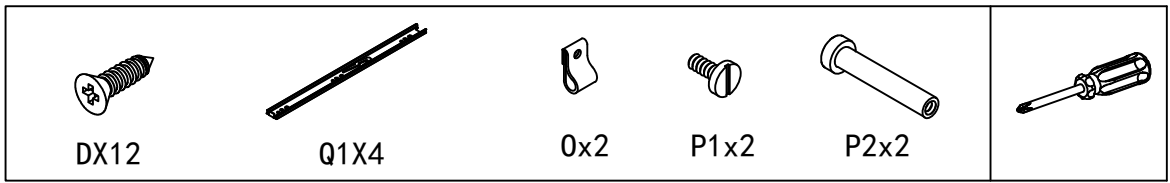


# 10

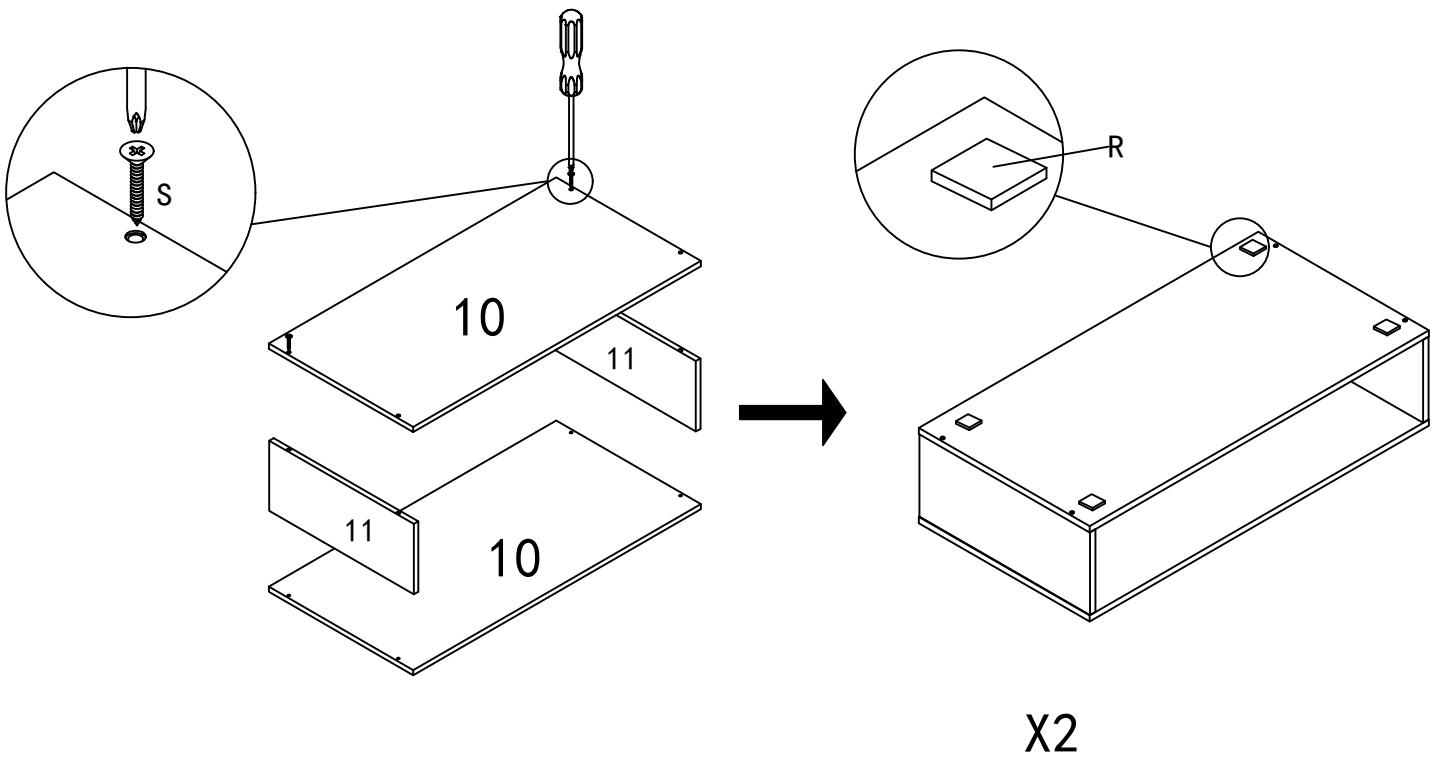


10-12

# 11

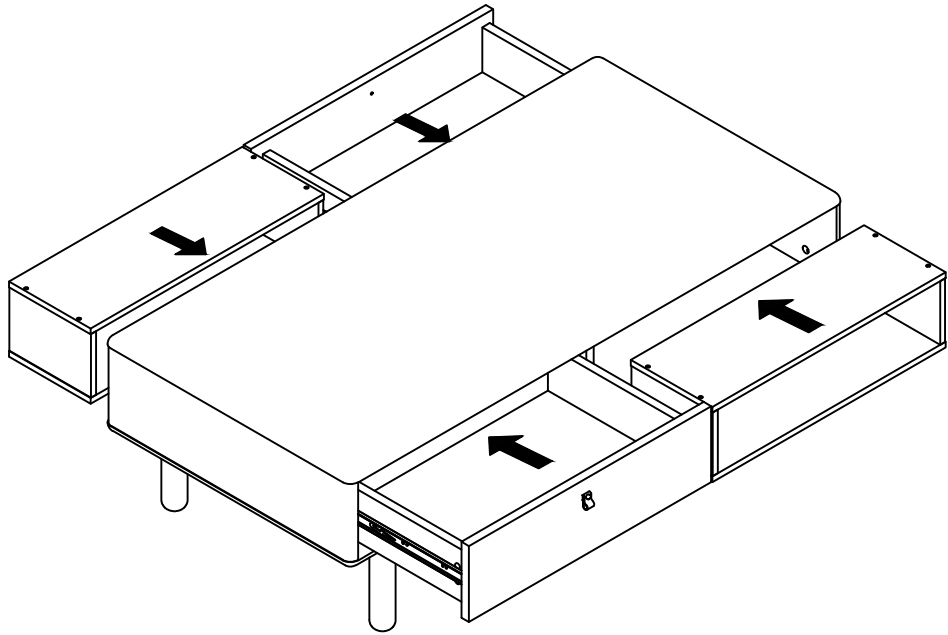


# 12

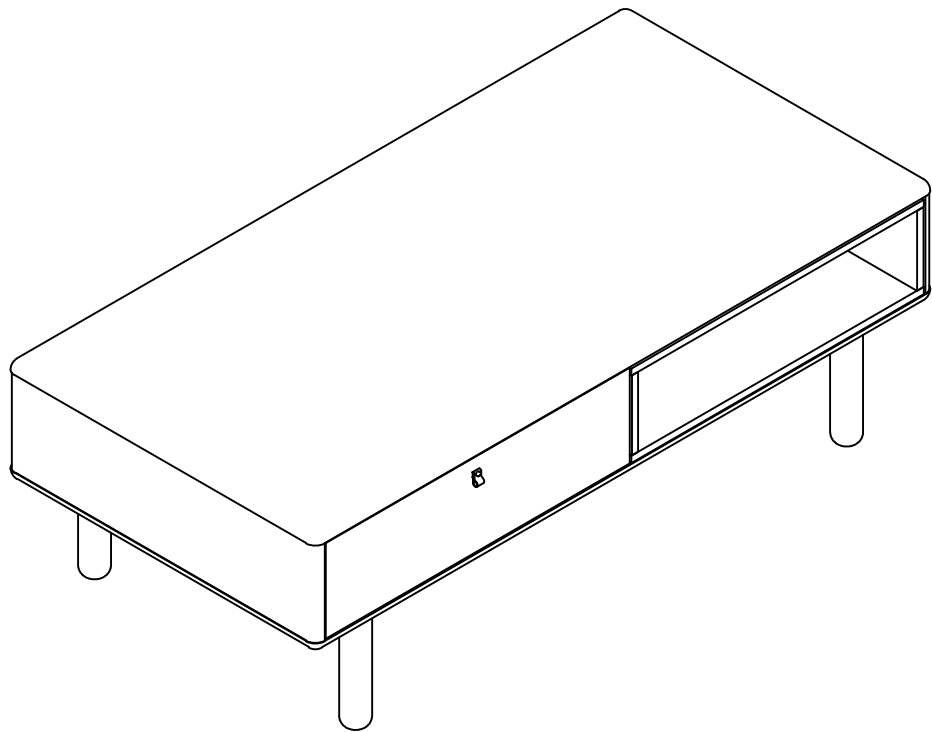


11-12

13



14



12-12