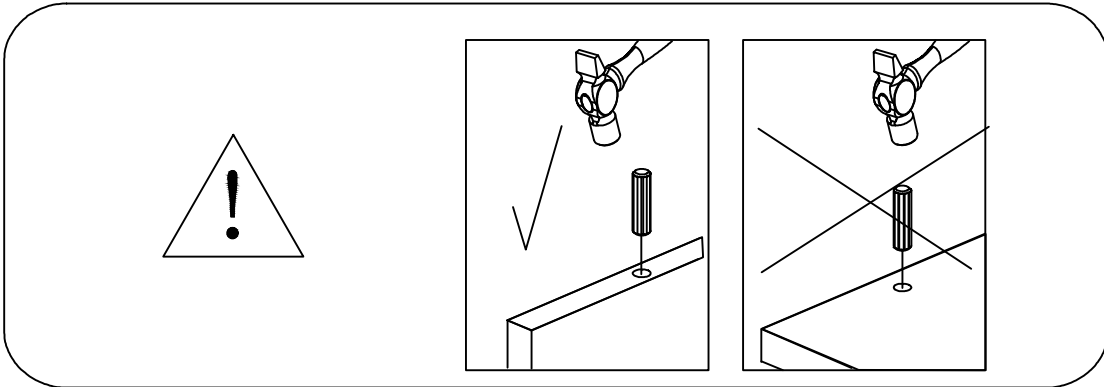
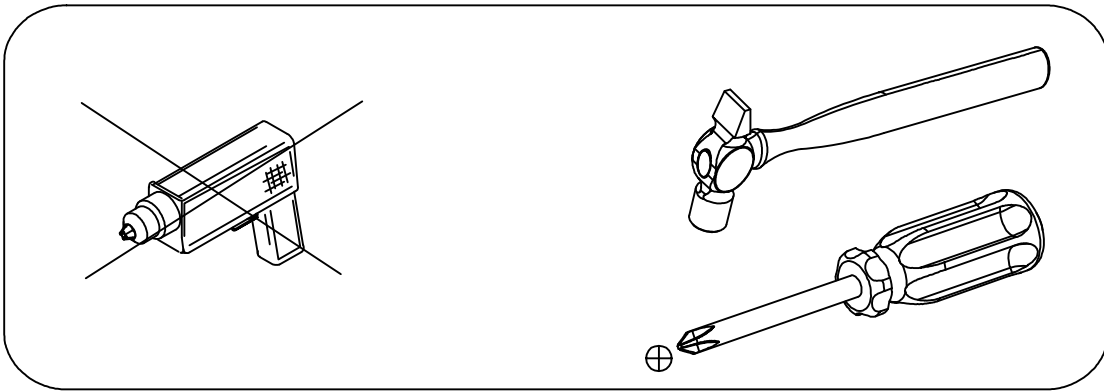
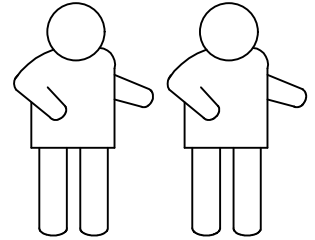
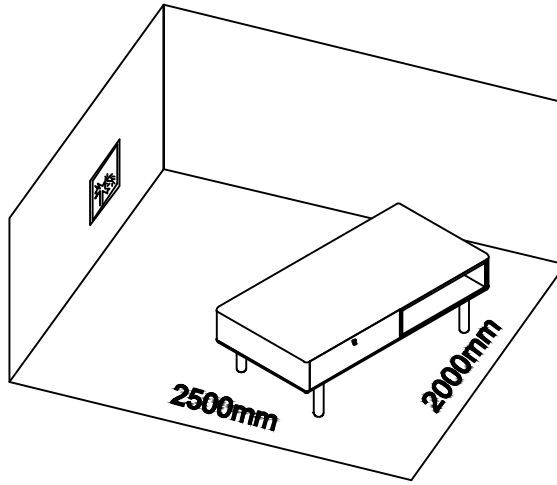
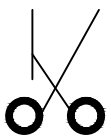
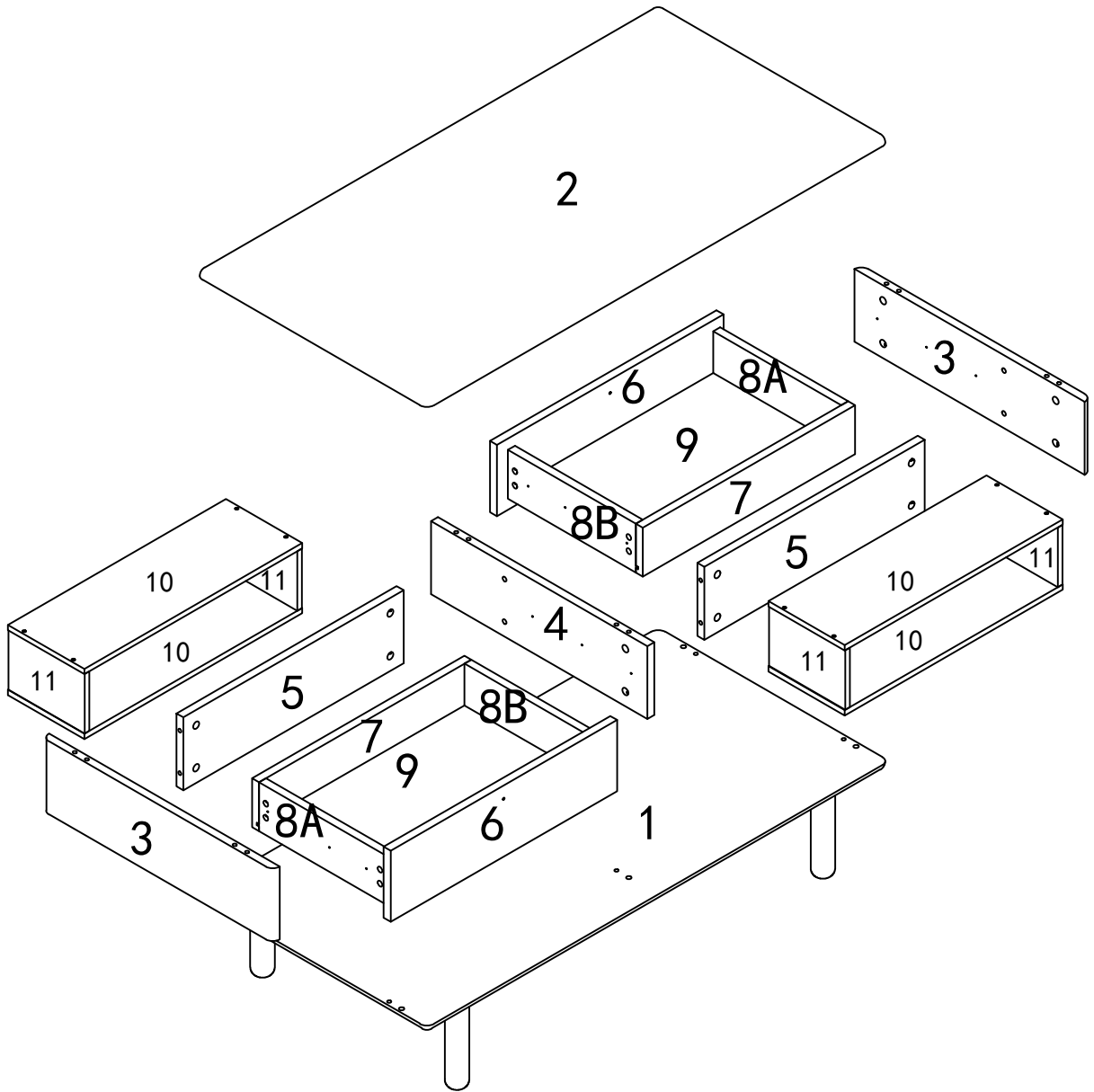


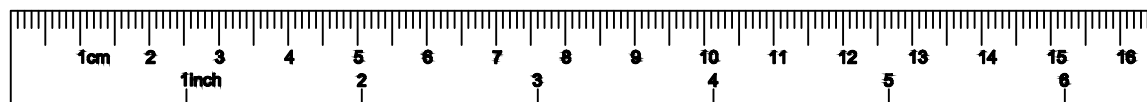
60 min












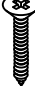

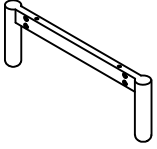




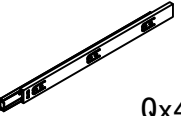


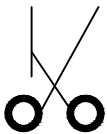
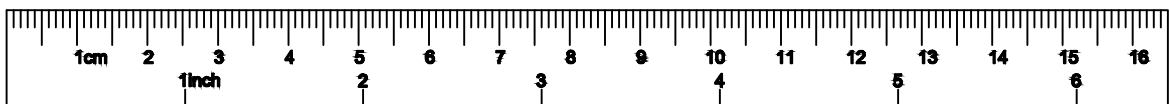
2272

1	1	1200*600*18MM
2	1	1200*600*18MM
3	2	598*164*18MM
4	1	562*164*18MM
5	2	572*164*18MM
6	2	588*160*18MM
7	2	551*110*18MM
8A	2	332*110*18MM
8B	2	332*110*18MM
9	2	525*342*5MM
10	4	566*198*12MM
11	4	134*198*12MM

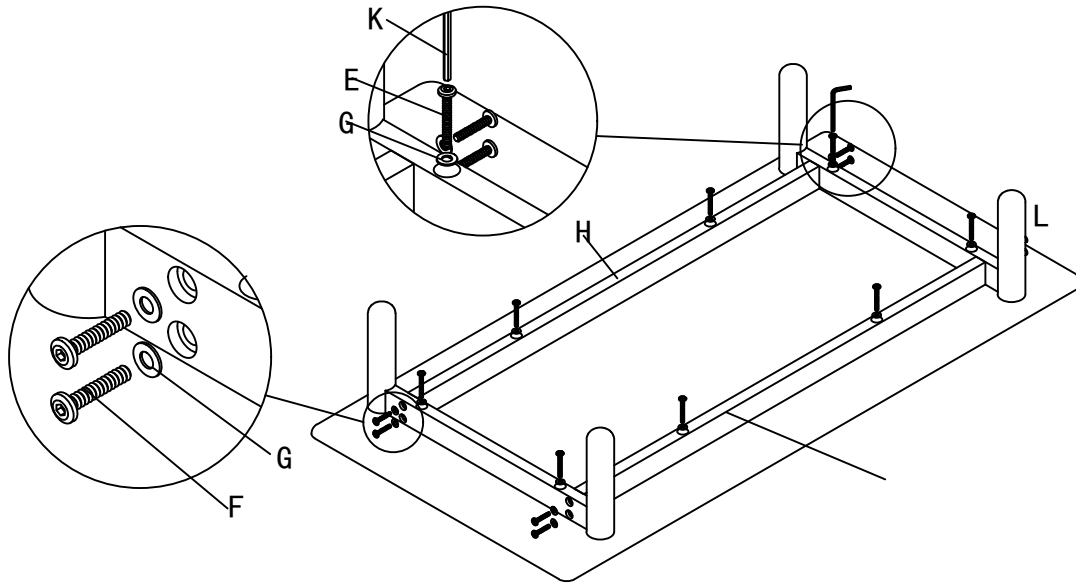
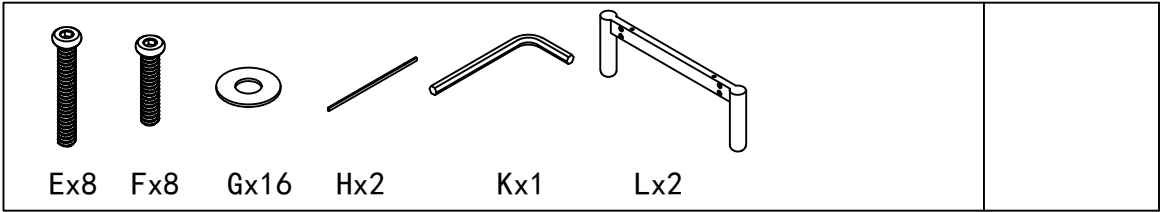




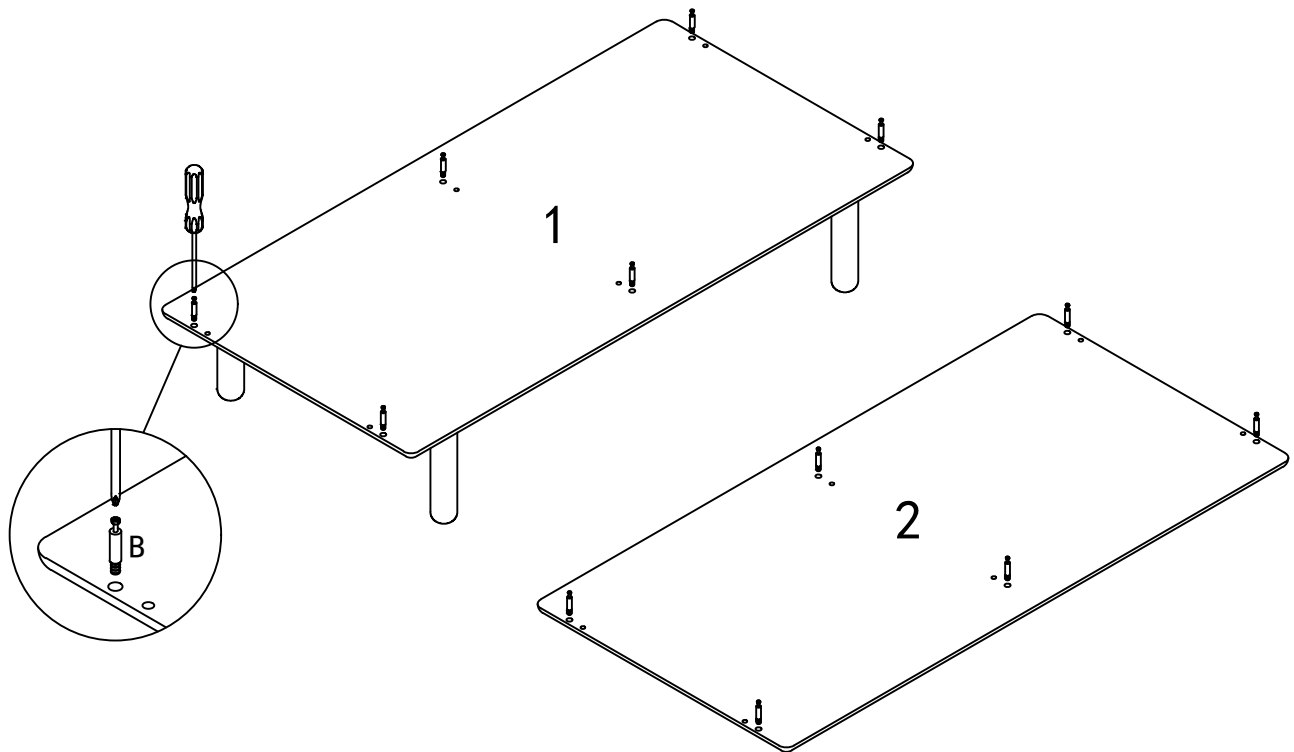
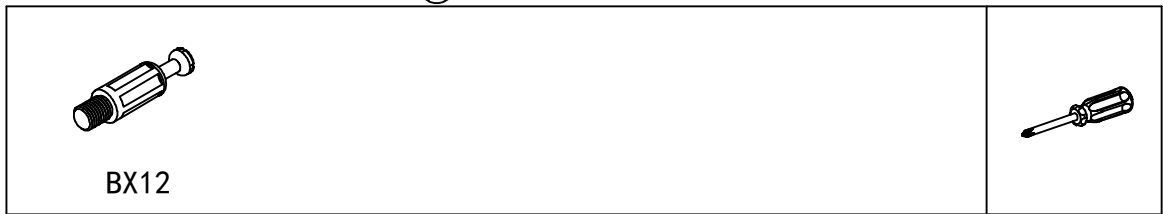
 ϕ 15x12 Ax20	 M6x35 Bx20	 ϕ 8x40 Cx12	 M3.5x15 Dx24
 M6x40 Ex8	 M6x30 Fx8	 ϕ 12xM6x1 Gx16	 Hx2
 Ix8	 Jx16	 Kx1	 Lx2
 Mx16	 Nx16	 Ox2	 Px2
 Qx4			



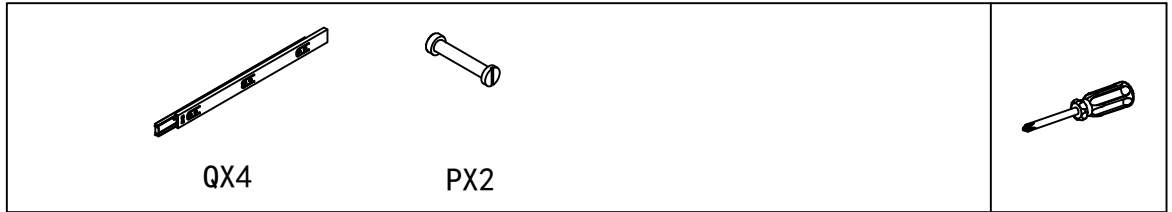
1



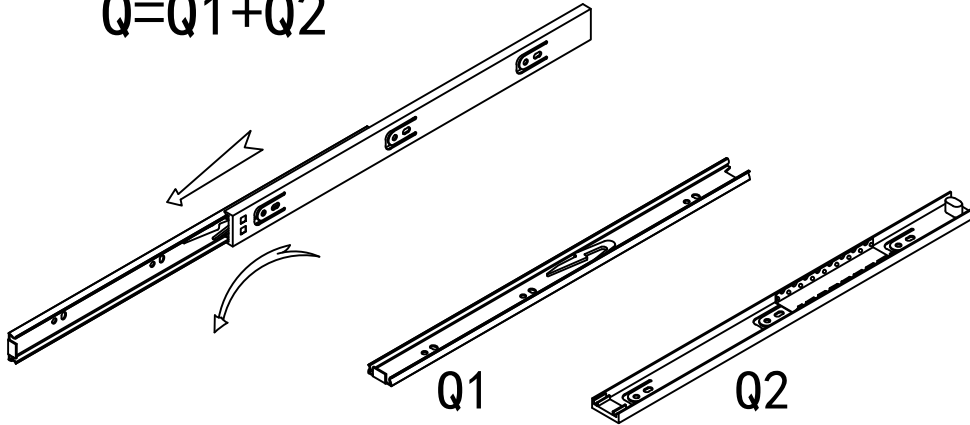
2



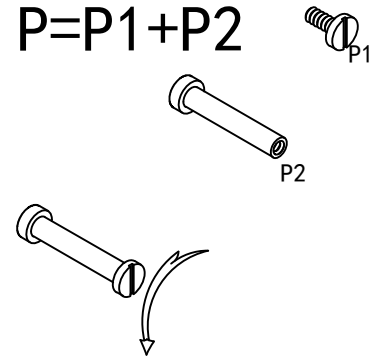
3



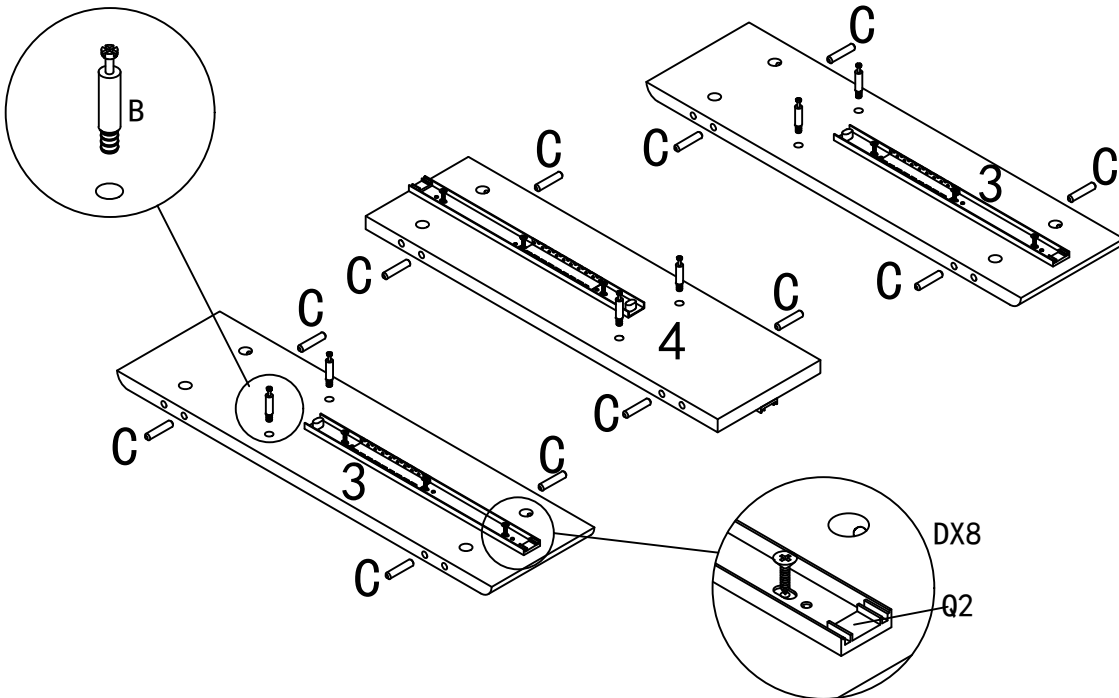
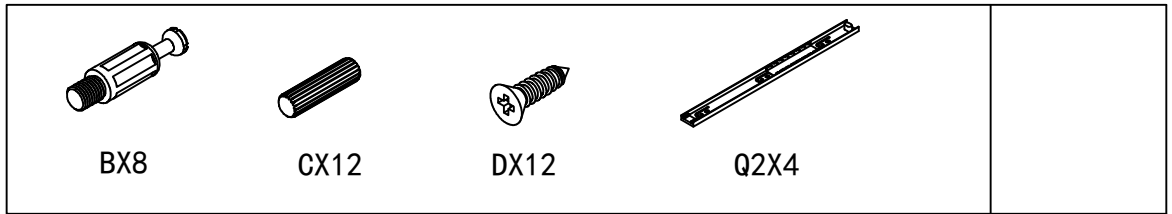
$Q=Q1+Q2$



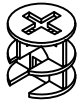
$P=P1+P2$



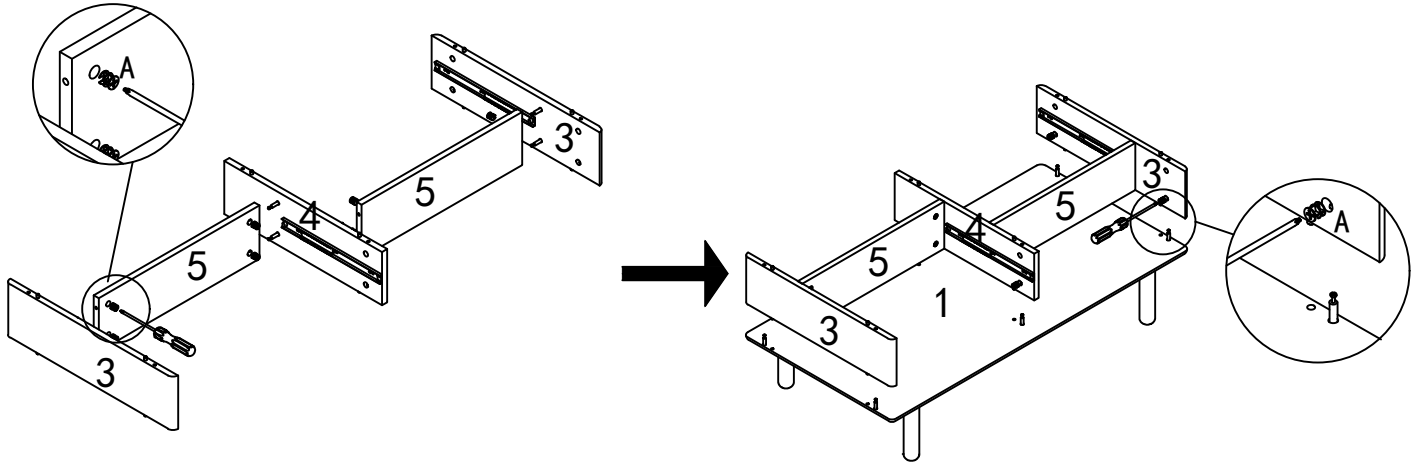
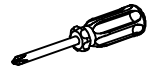
4



5



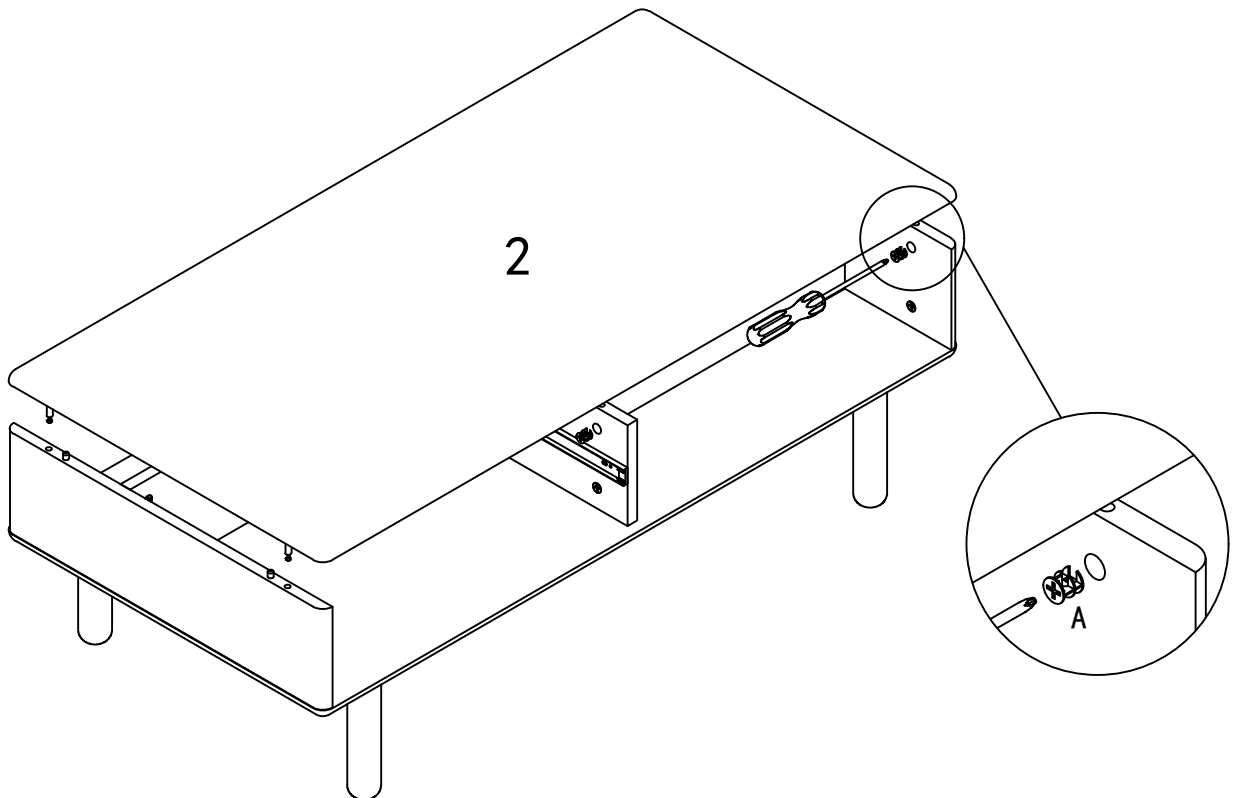
AX14



6



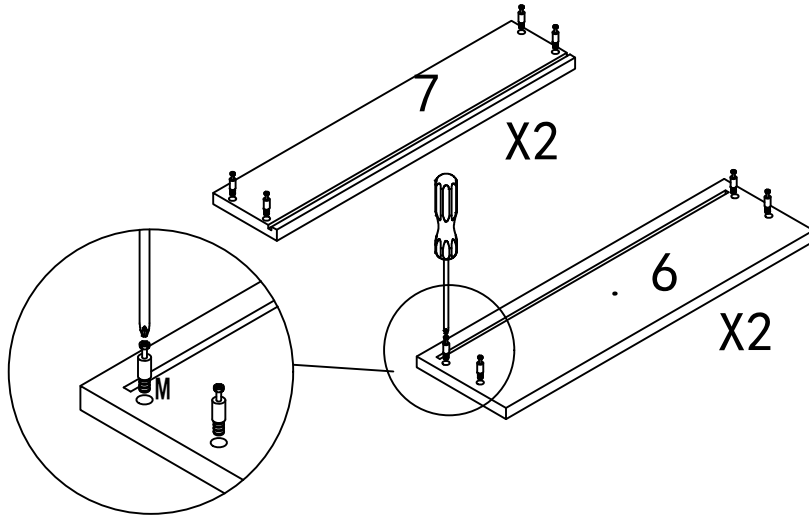
AX6



7



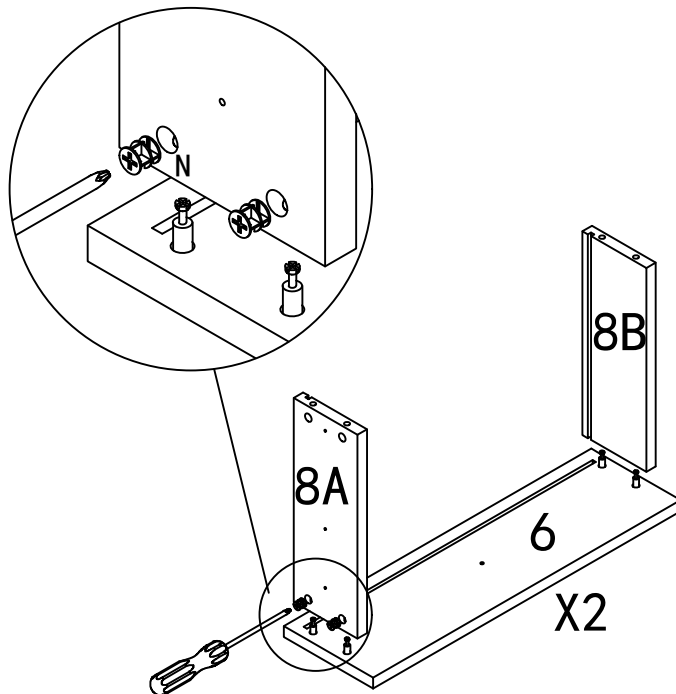
Mx16



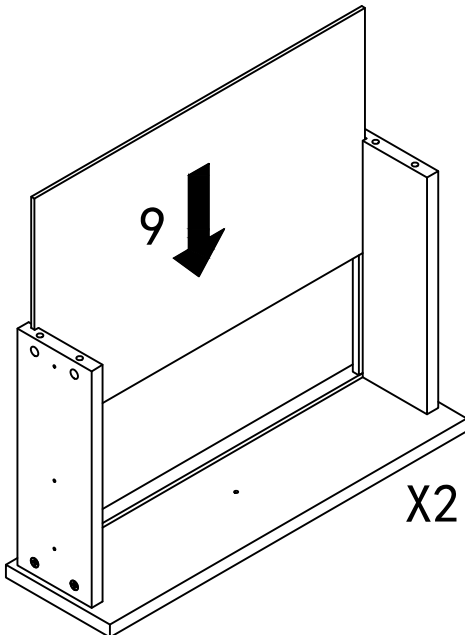
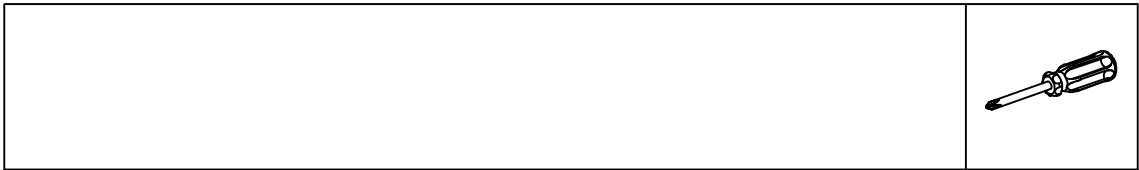
8



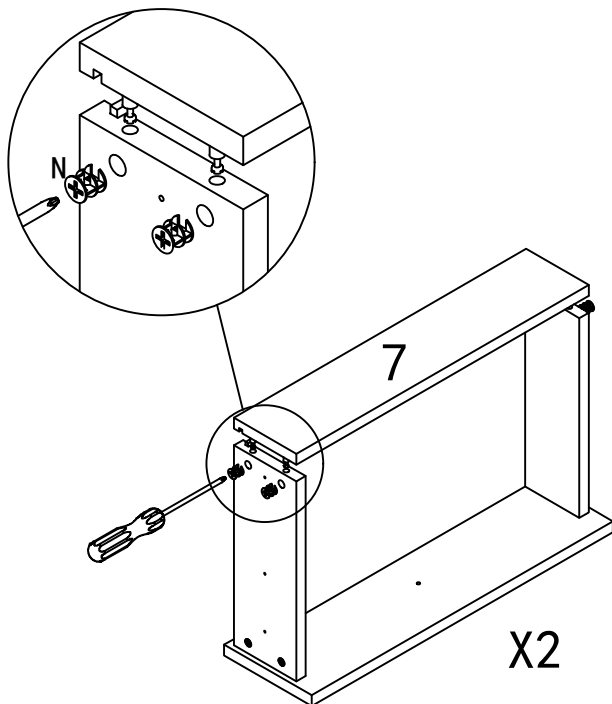
Nx8



9

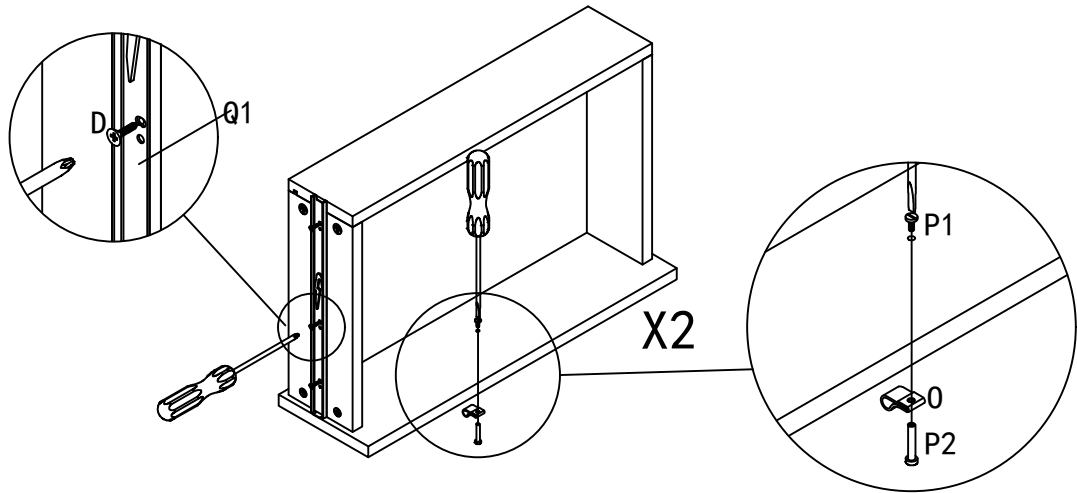
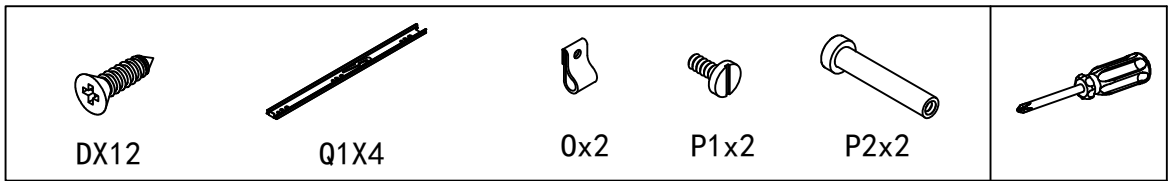


10

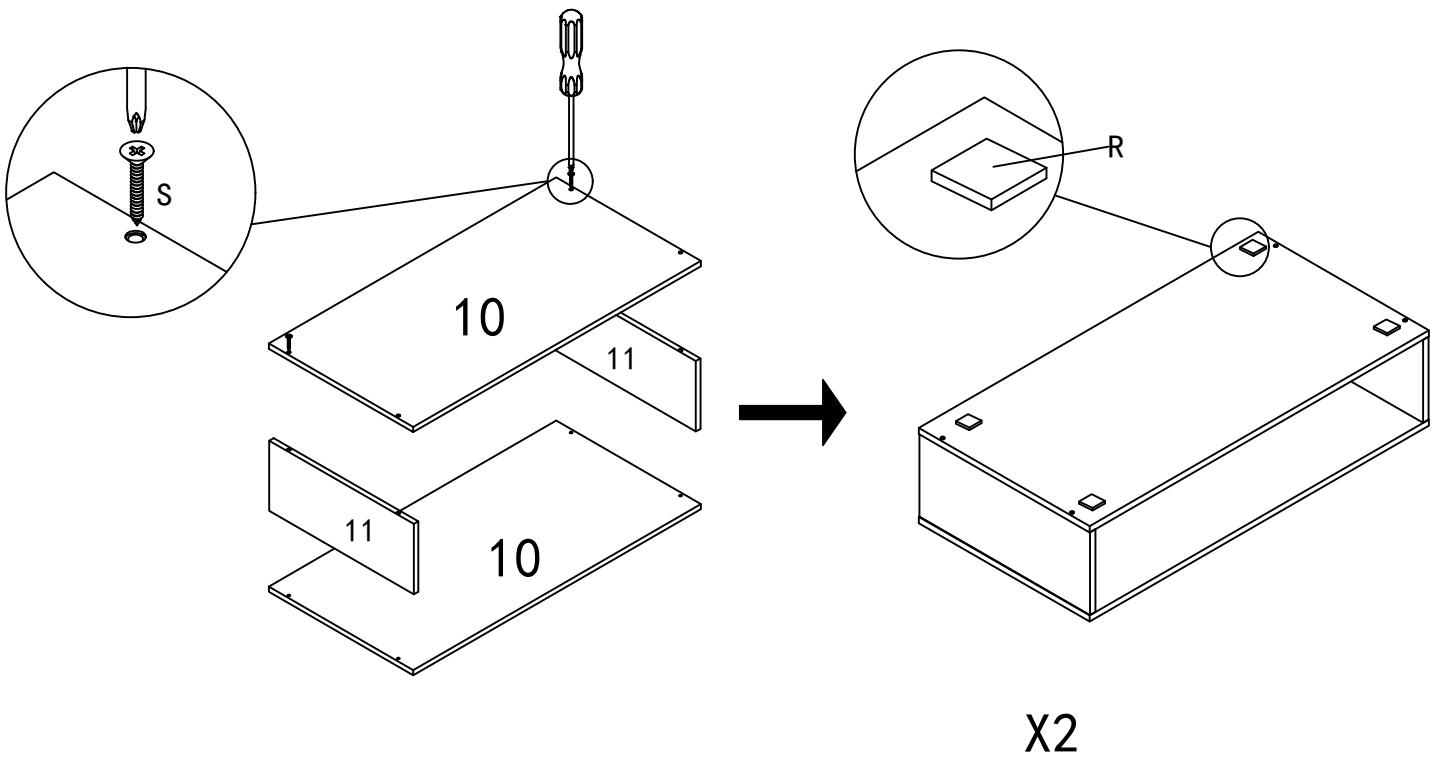


10-12

11

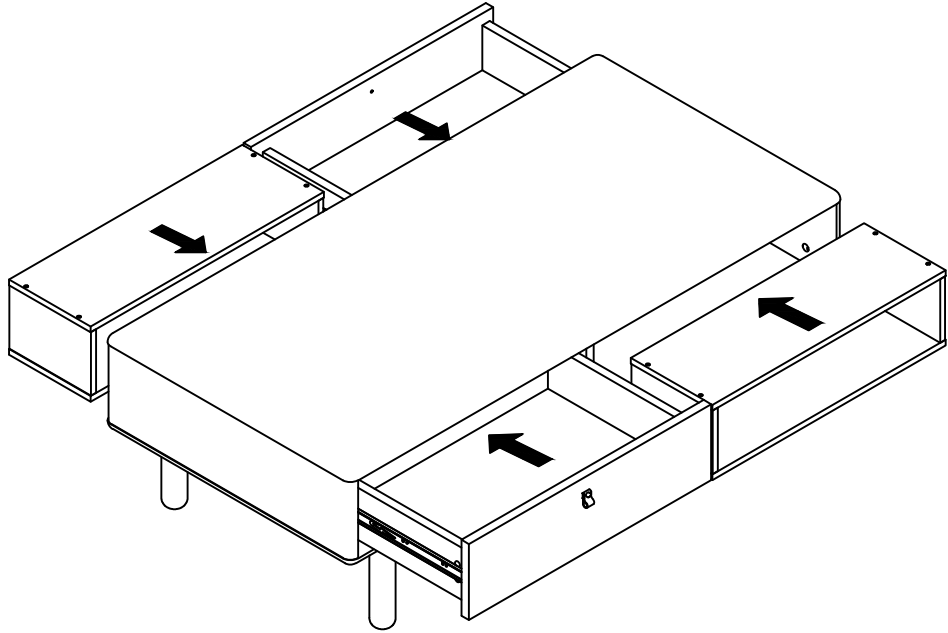


12

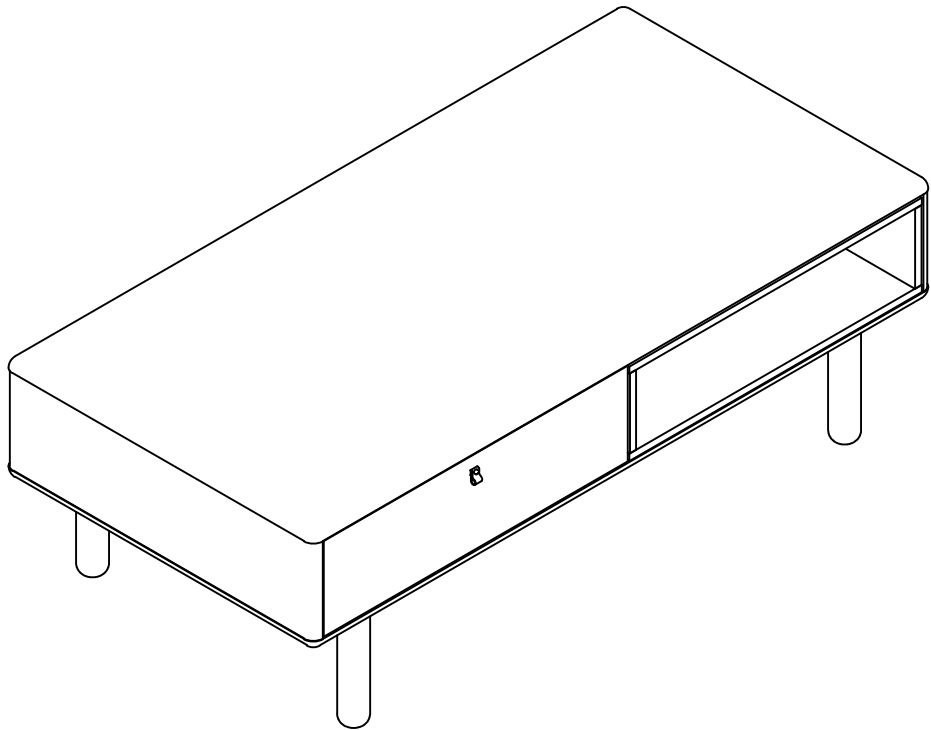


11-12

13



14



12-12