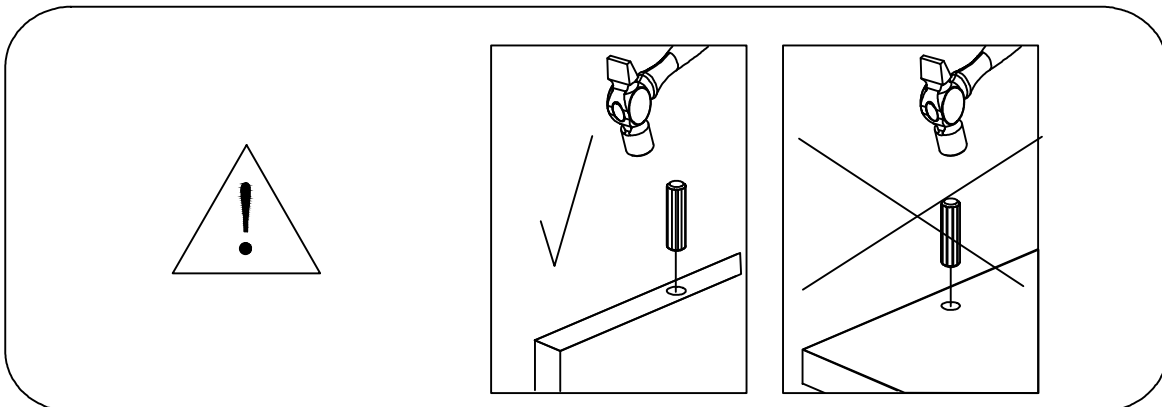
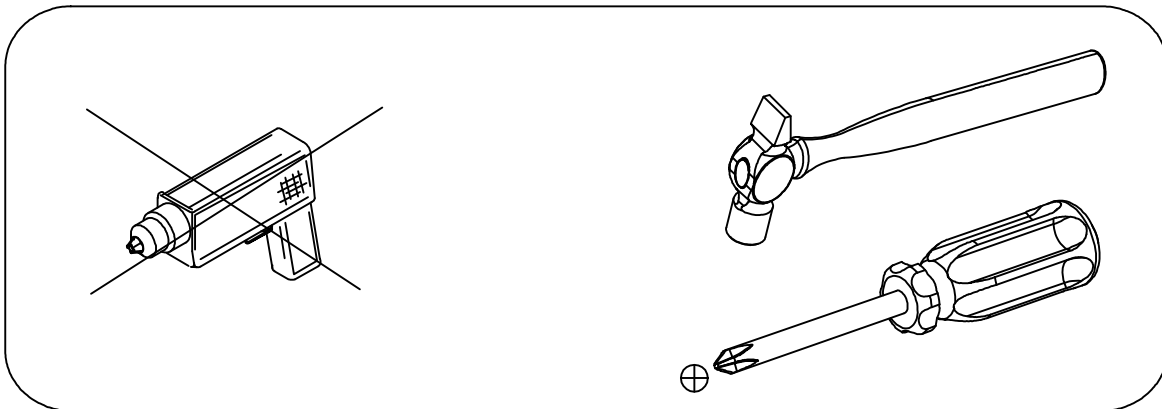
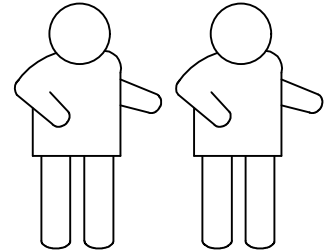
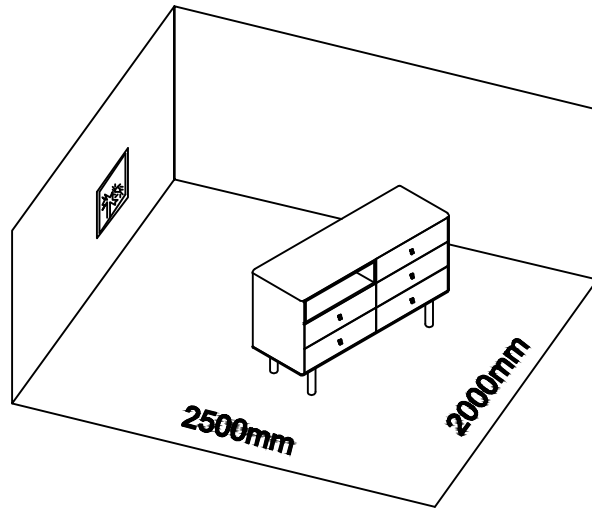
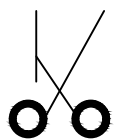
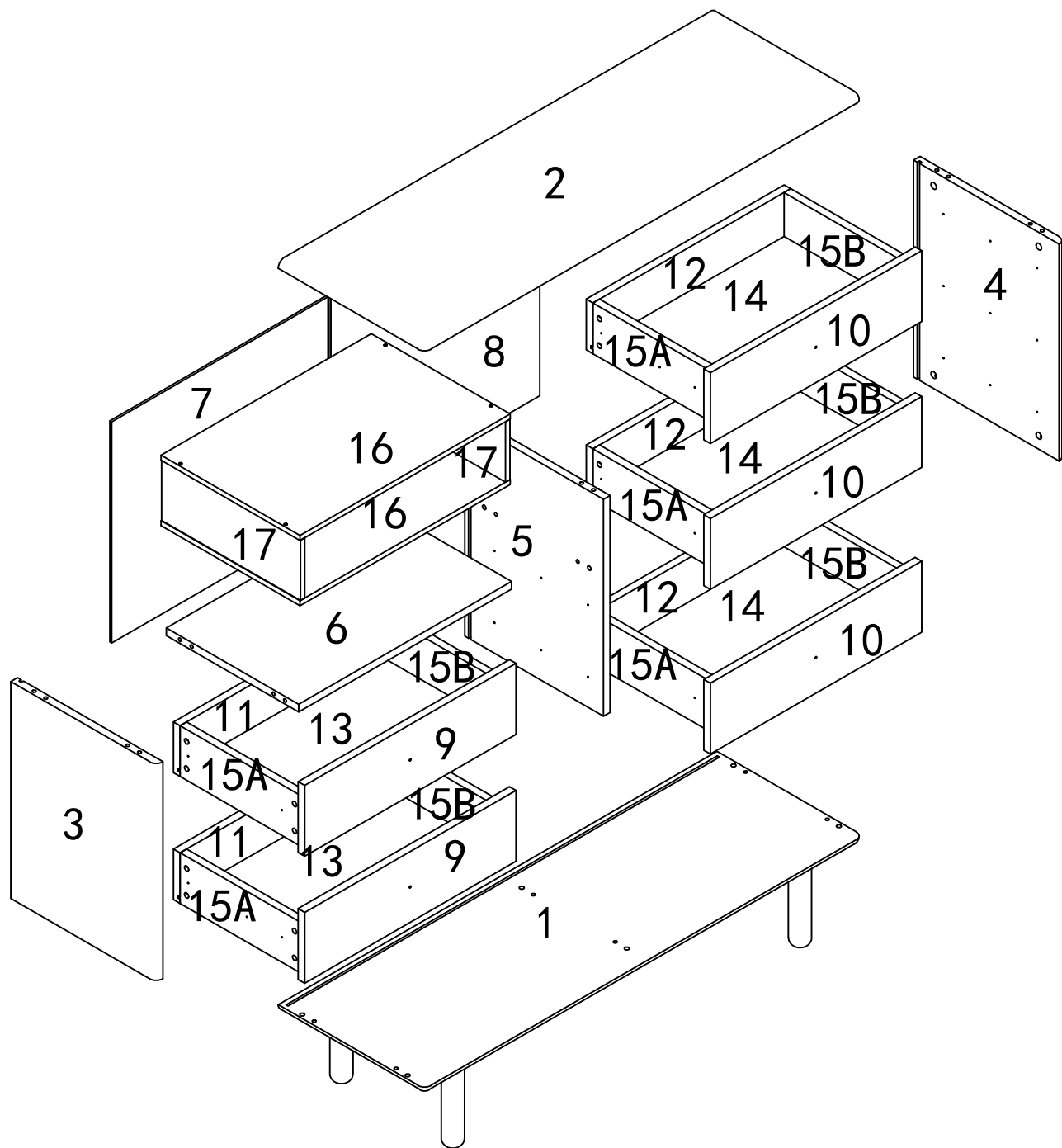
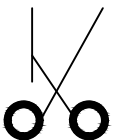
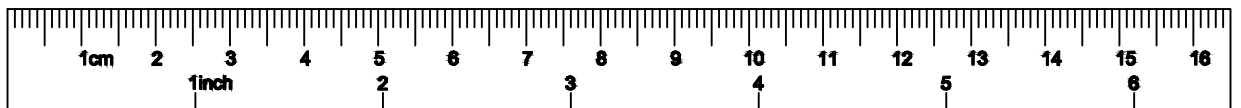


60 min












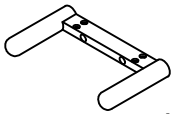



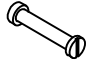
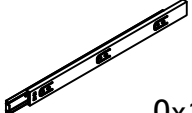



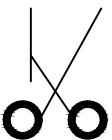
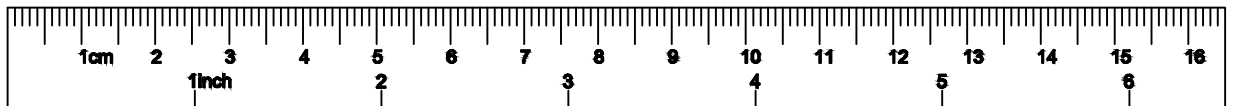


		2271
1	1	1200*400*18MM
2	1	1200*400*18MM
3	1	398*514*18MM
4	1	398*514*18MM
5	1	379*514*18MM
6	1	582*362*18MM
7	1	592*524*5MM
8	1	572*524*5MM
9	2	578*168*18MM
10	3	578*168*18MM
11	2	561*120*18MM
12	3	541*120*18MM
13	2	535*342*5MM
14	3	515*342*5MM
15A	5	332*120*18MM
15B	5	332*120*18MM
16	2	575*380*12MM
17	2	143*380*12MM

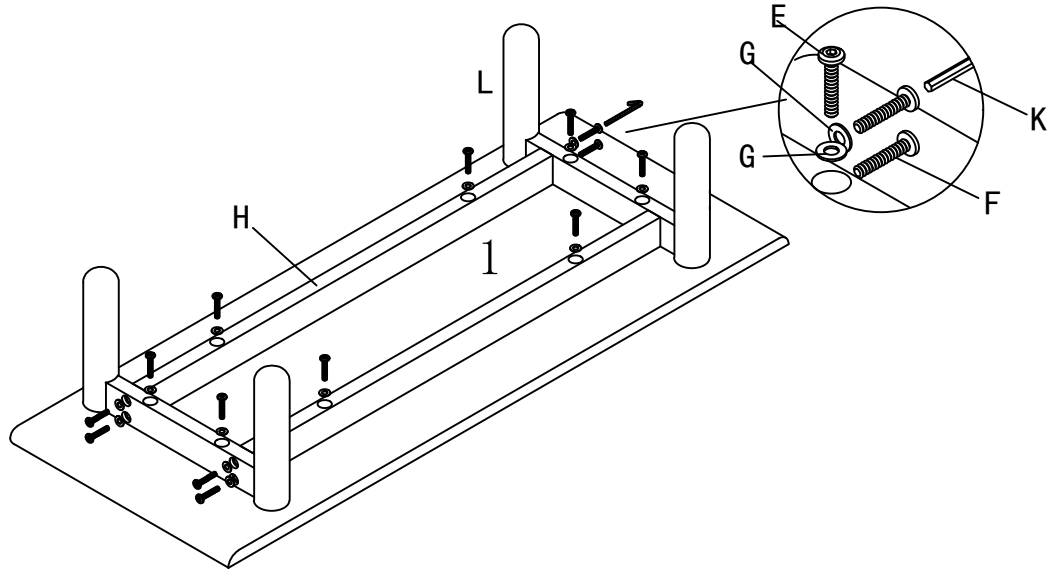
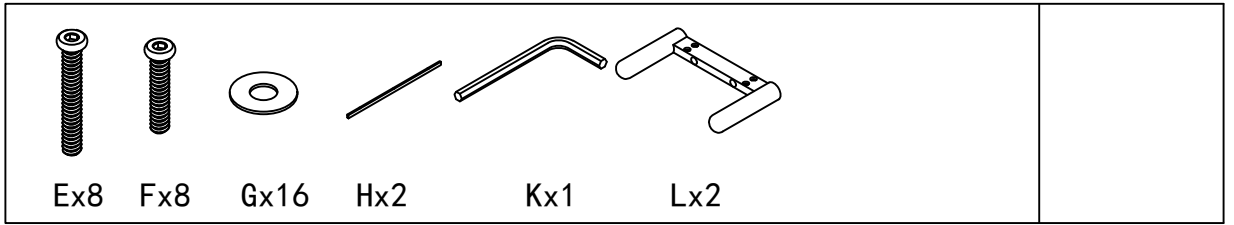




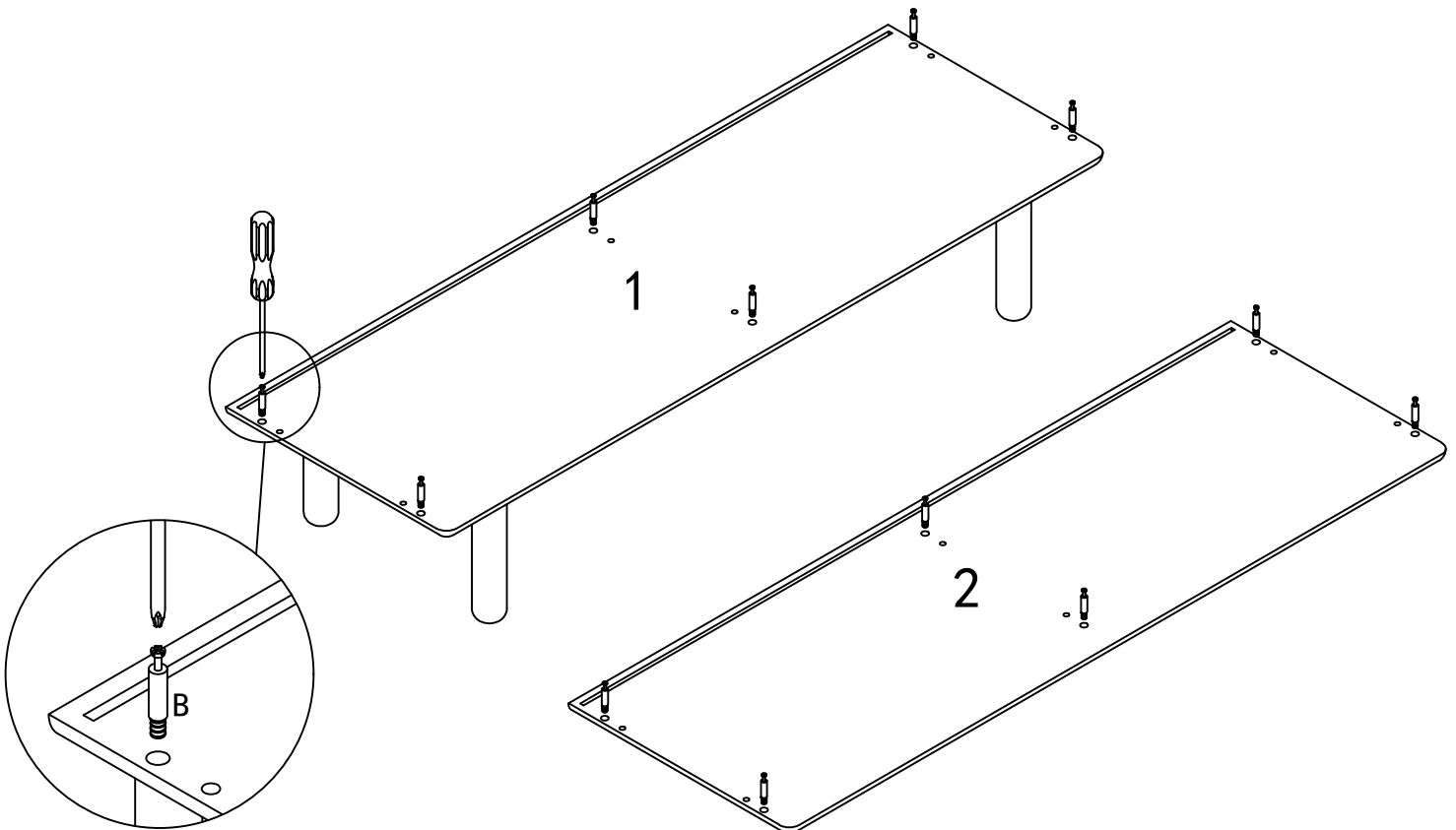
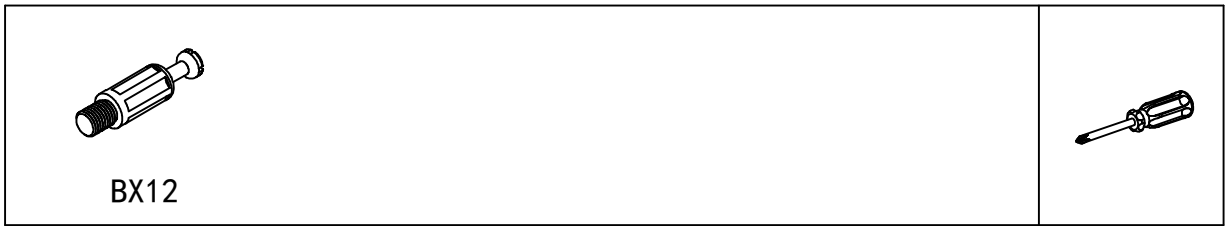
 ϕ 15x12 Ax16	 M6x35 Bx16	 ϕ 8x40 Cx16	 M3. 5x15 Dx68
 M6x40 Ex8	 M6x30 Fx8	 ϕ 12xM6x1 Gx16	 Hx2
 Ix8	 Jx8	 Kx1	 Lx2
 Mx40	 Nx40	 Ox5	 Px5
 Qx10	 Rx4		



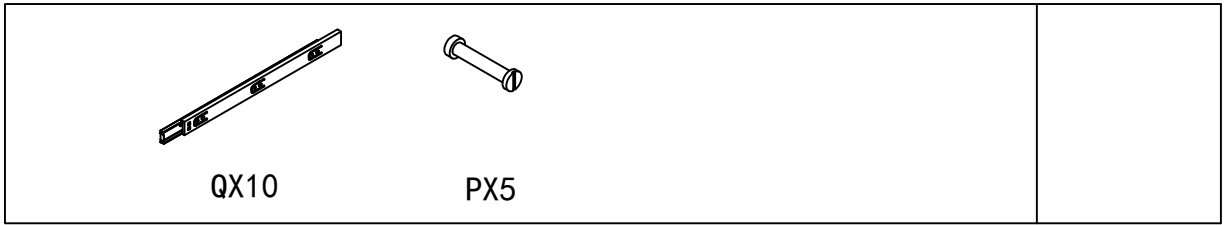
1



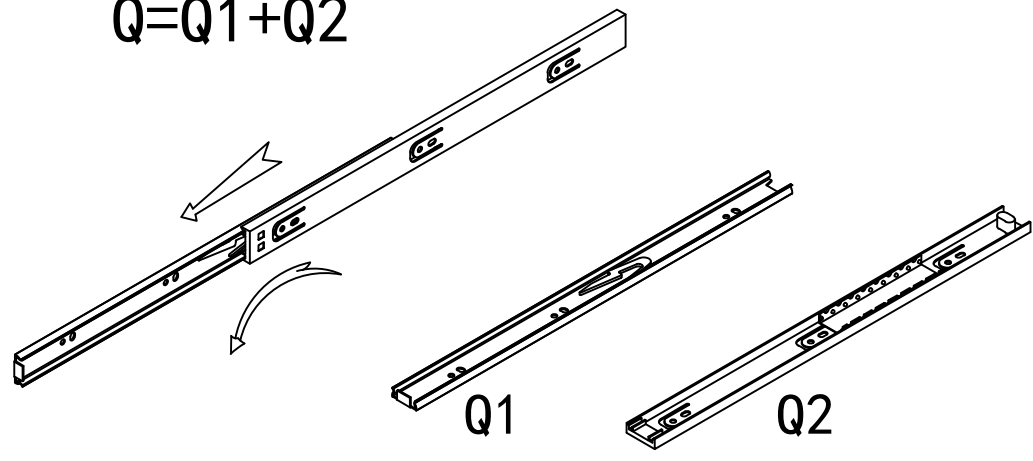
2



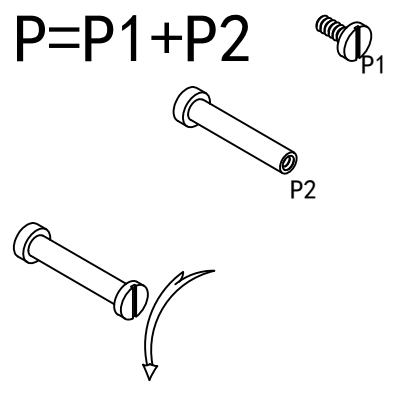
3



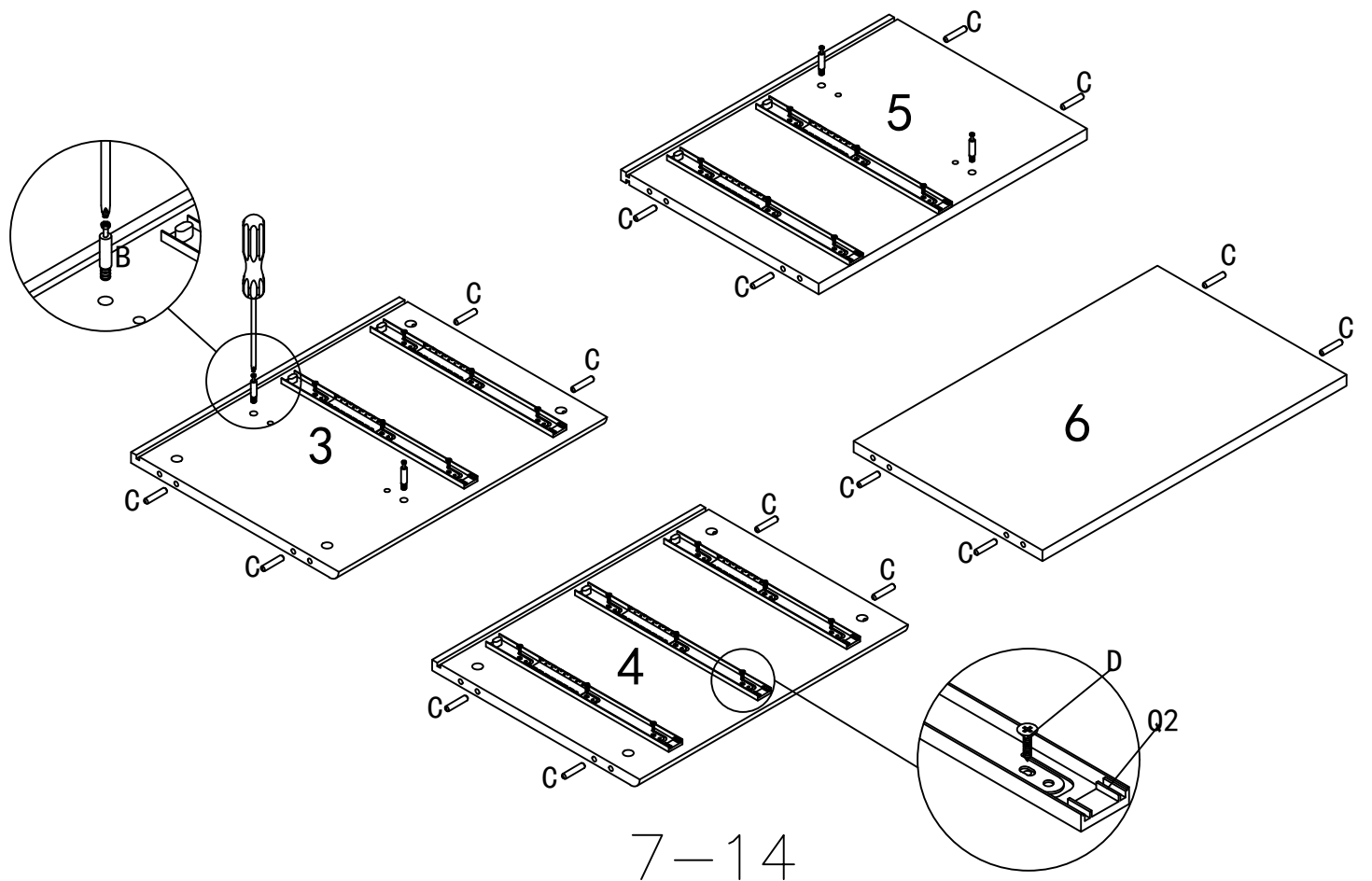
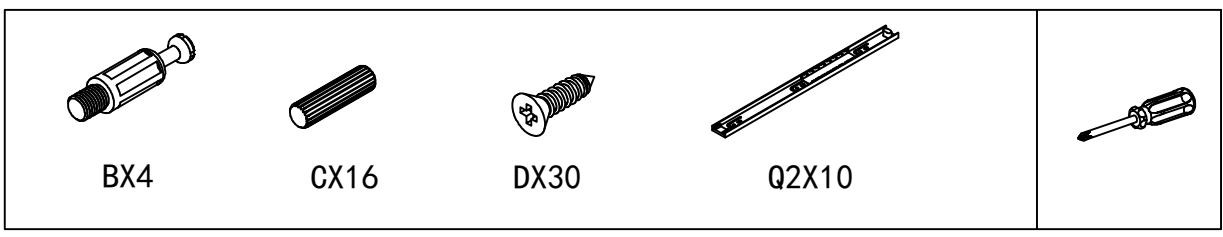
Q=Q1+Q2



P=P1+P2



4

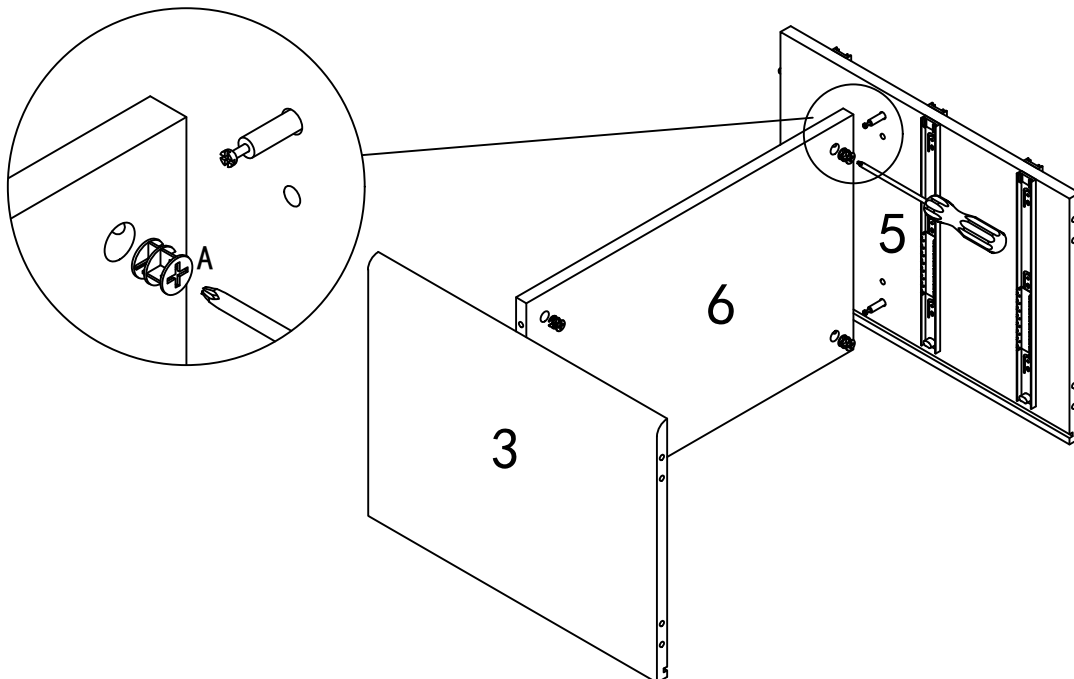
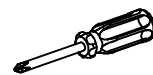


7-14

5



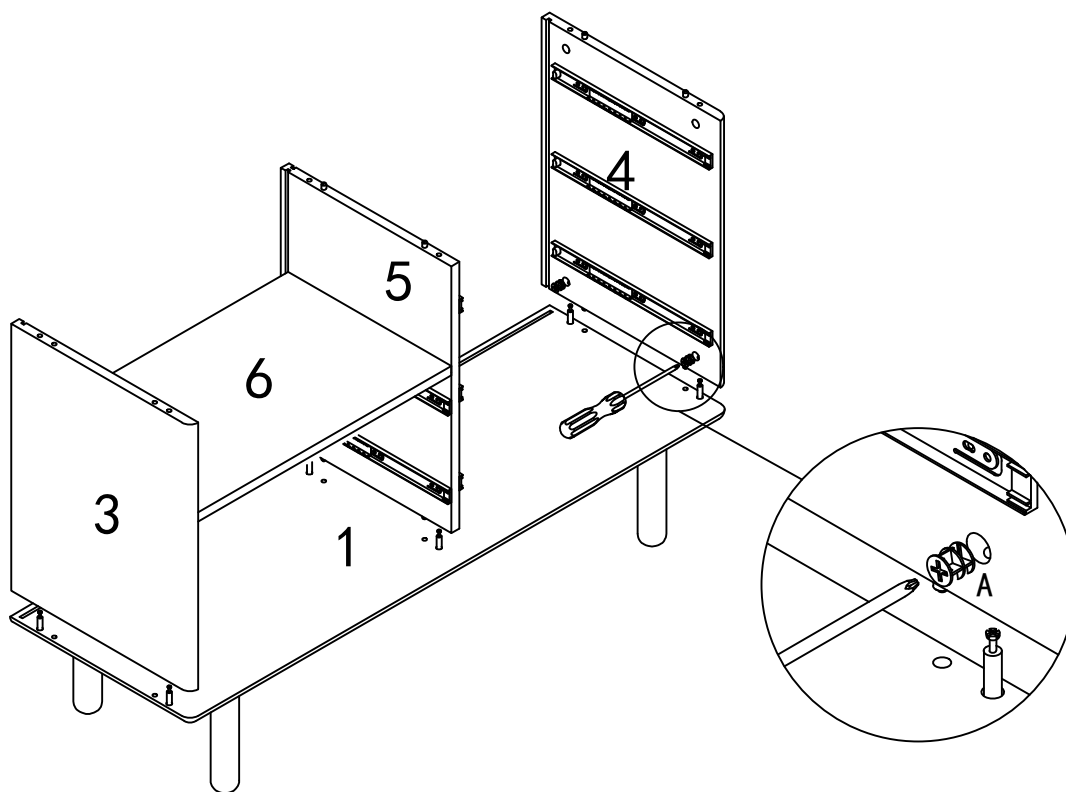
AX4



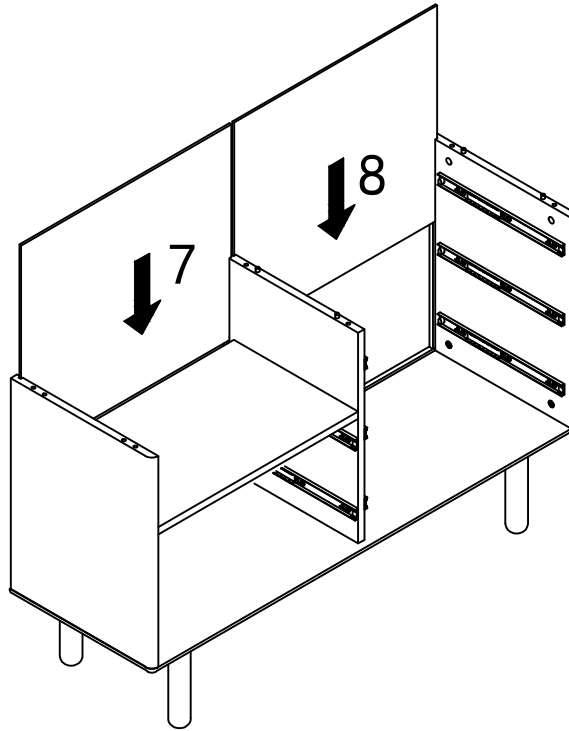
6



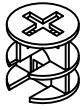
AX6



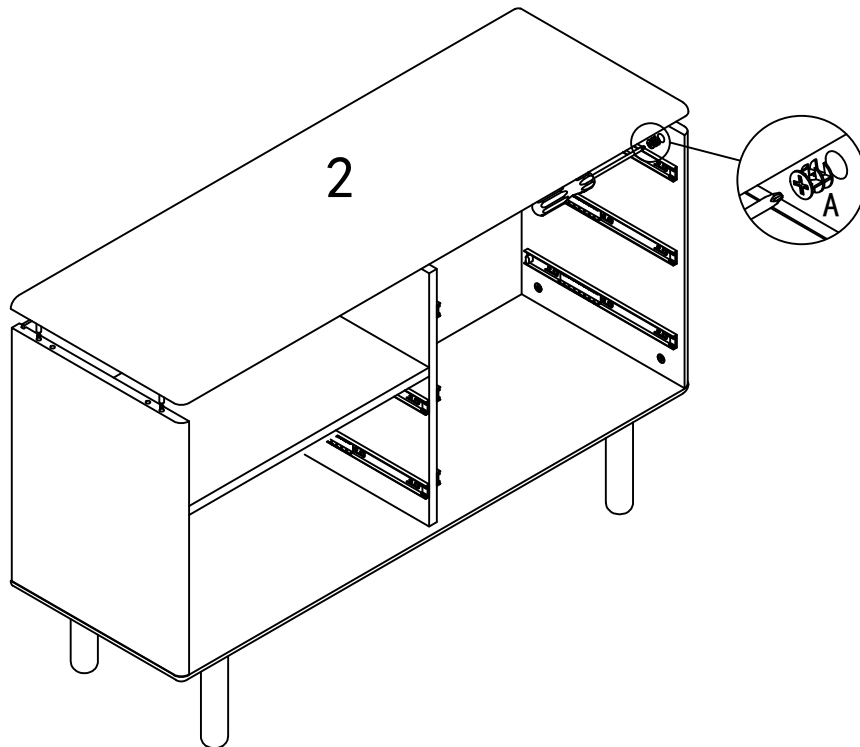
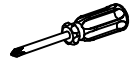
7



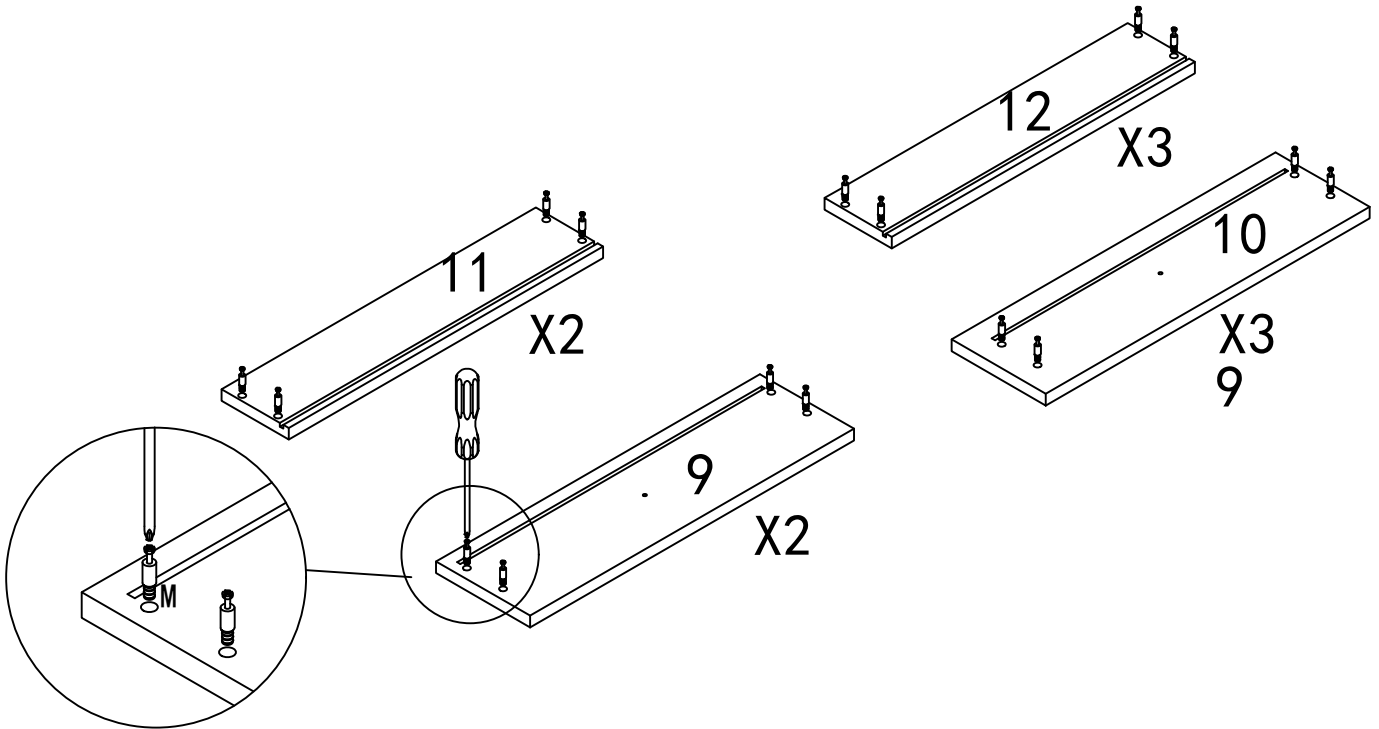
8



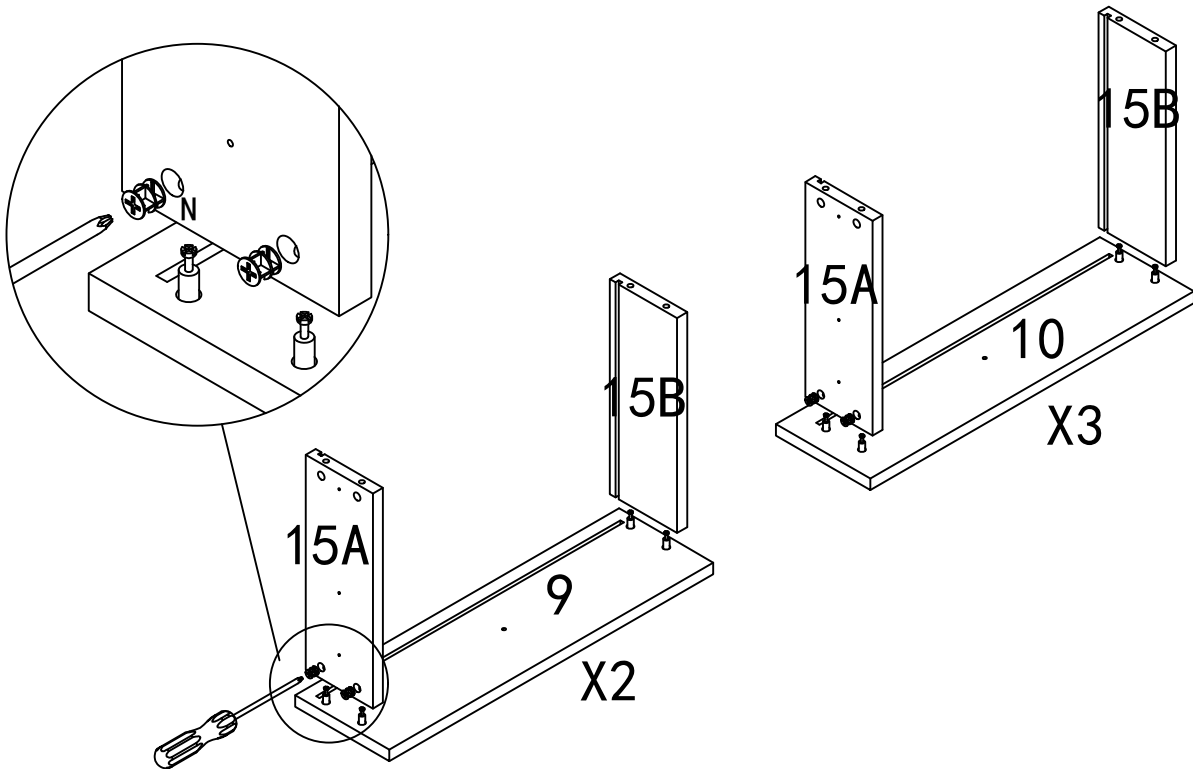
AX6



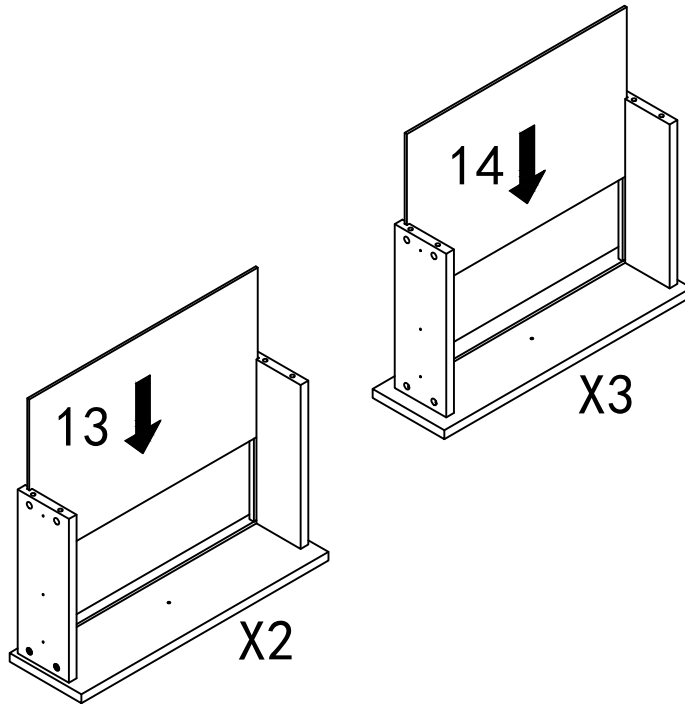
9



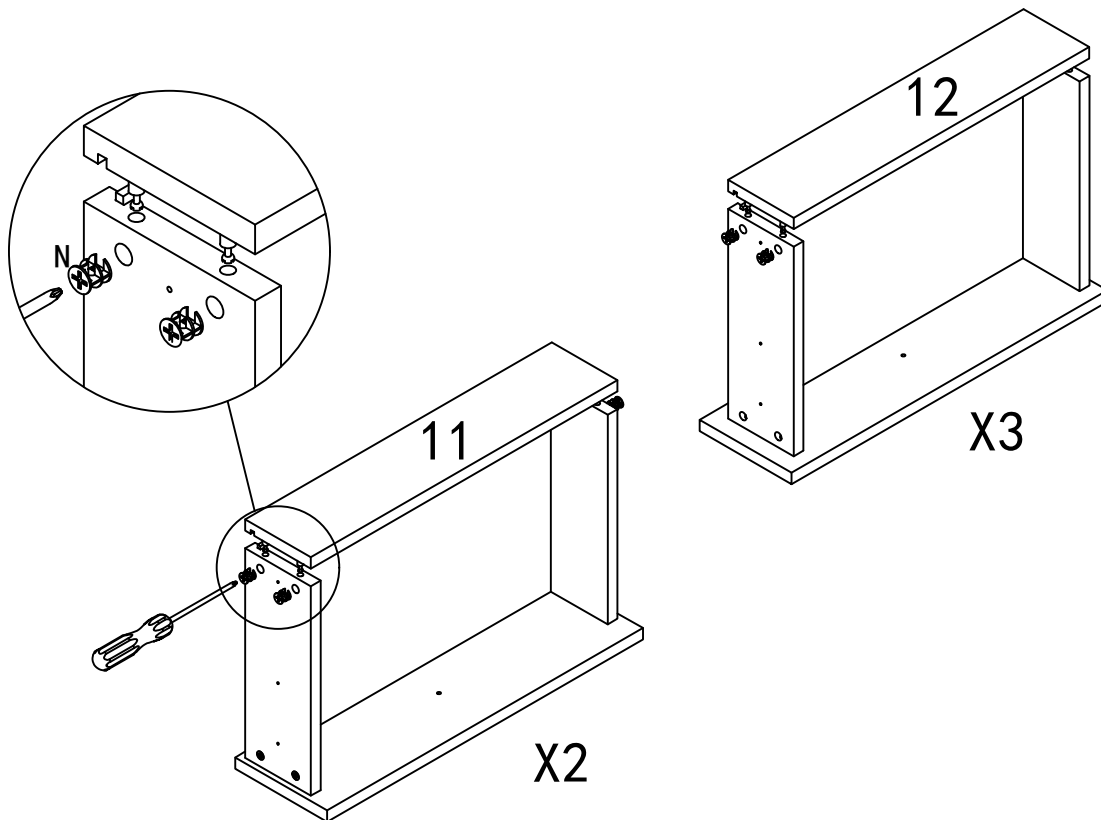
10



11

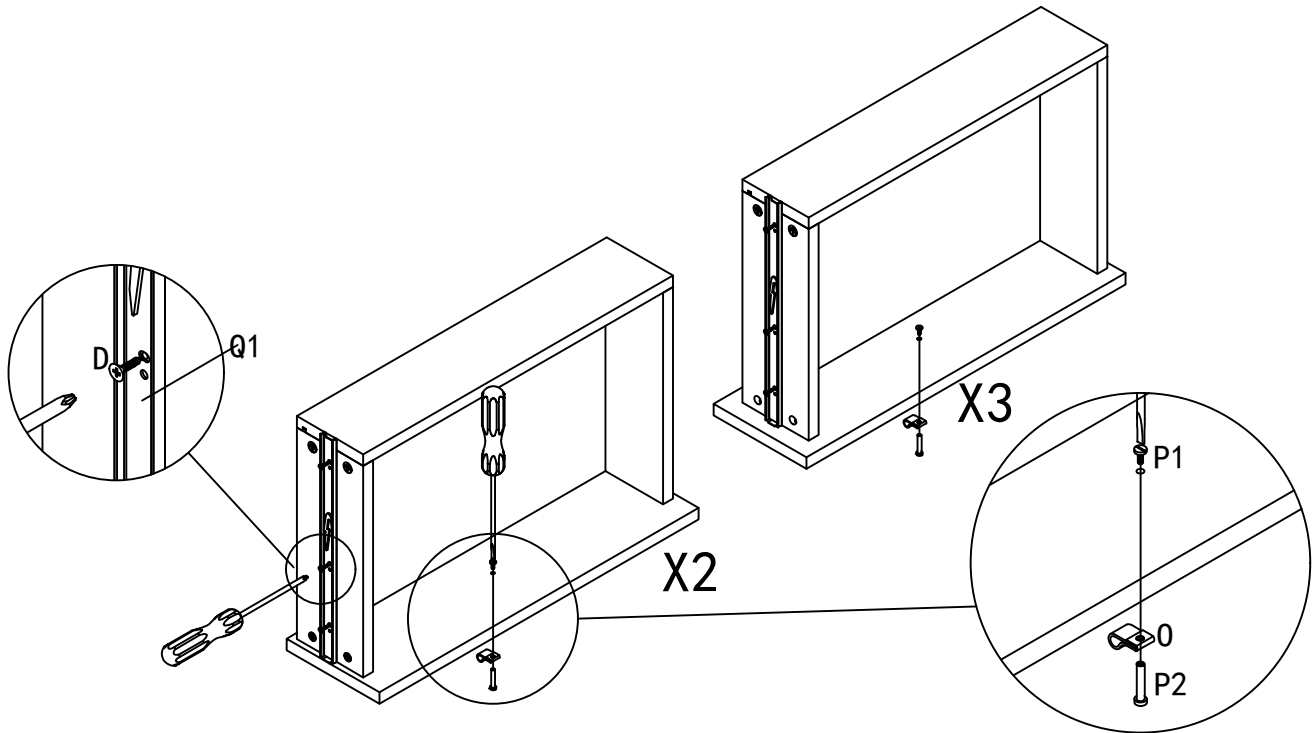
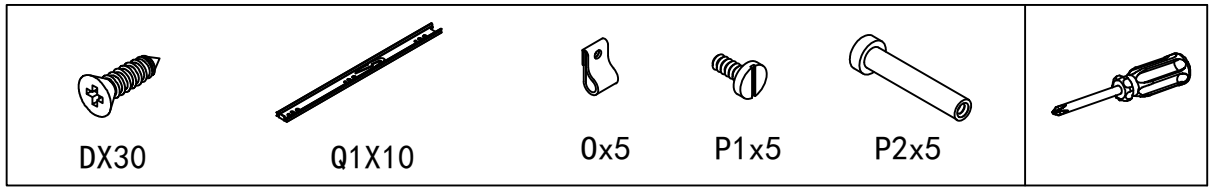


12

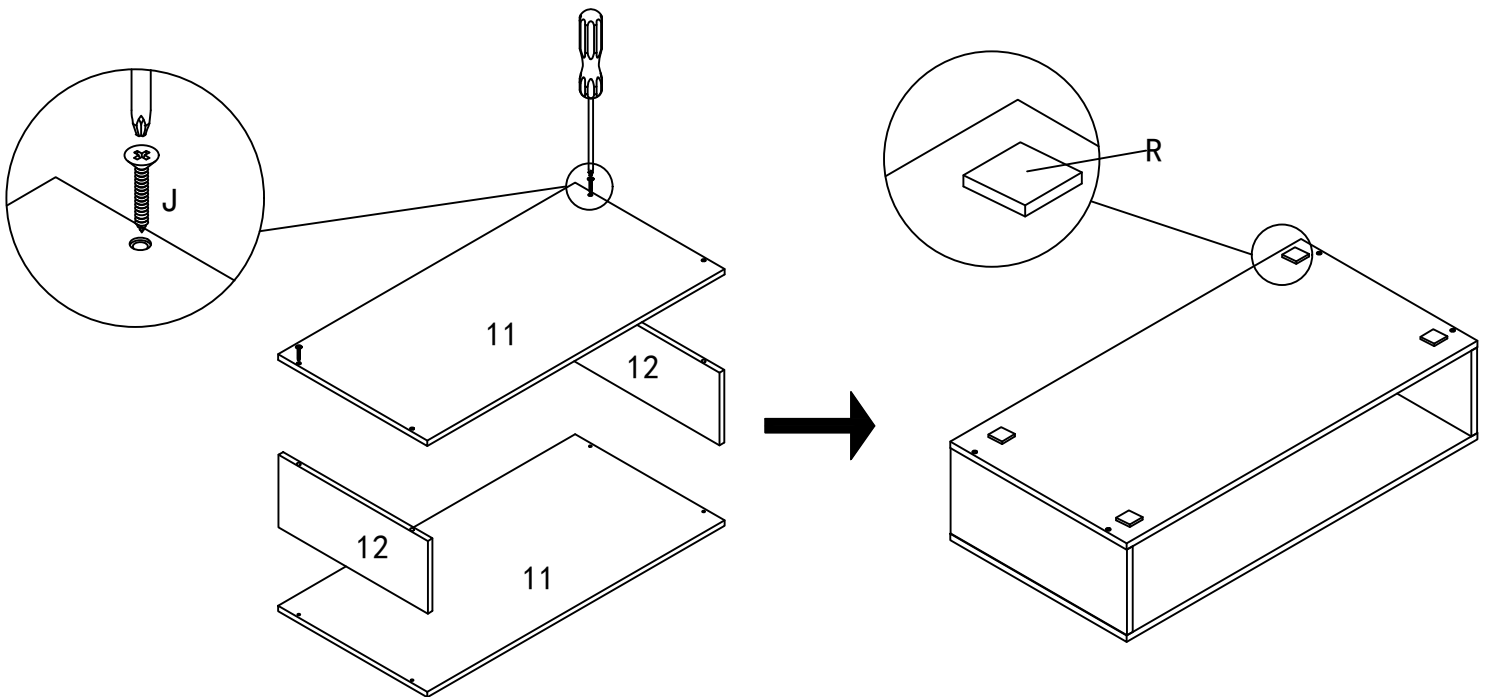


11-14

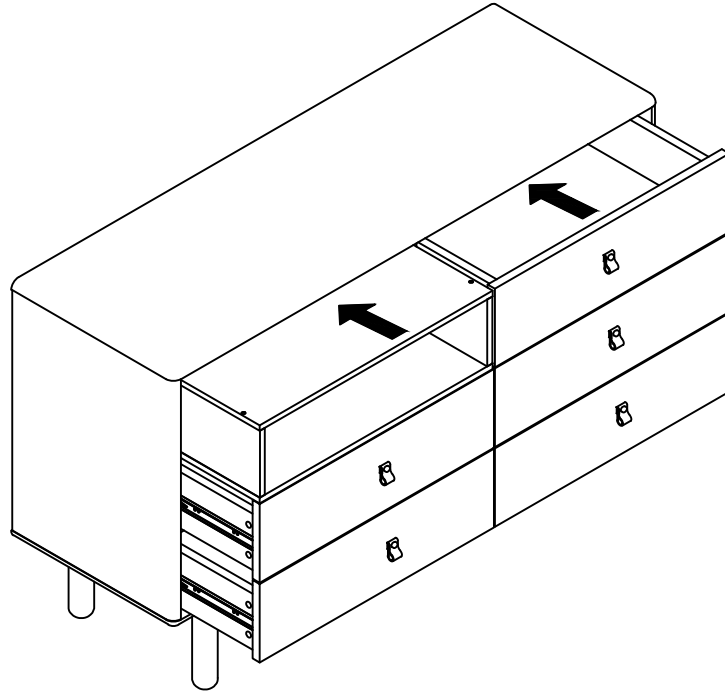
13



14



15



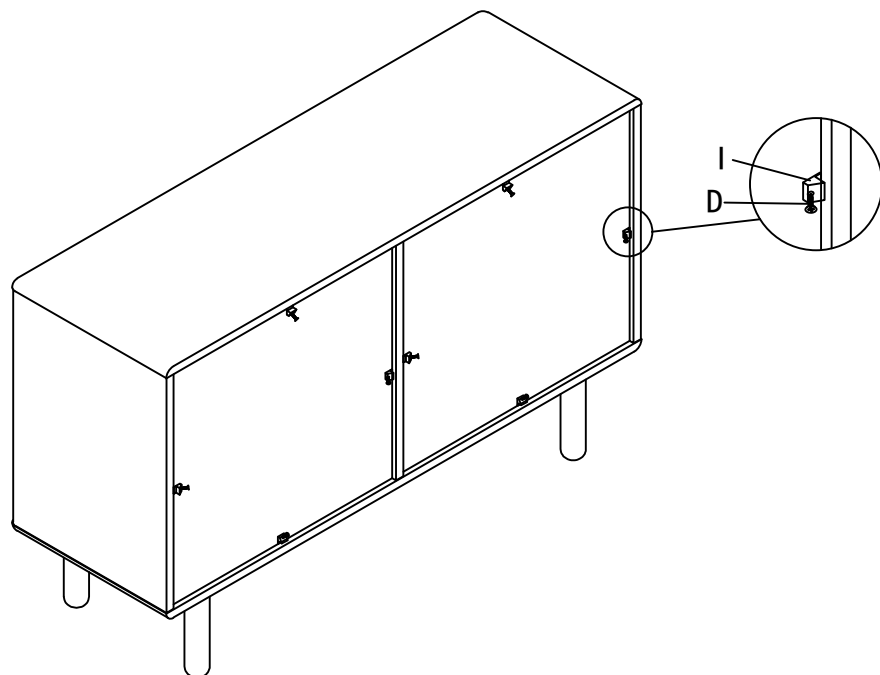
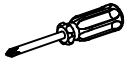
16



DX8



IX8



13-14

17

