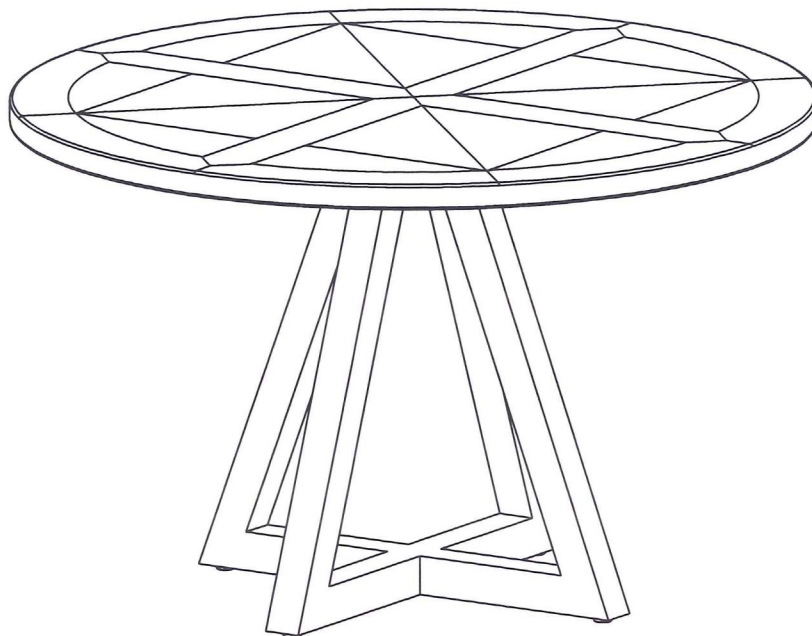


SÖÖGILAUD INDUS

Hea klient! Täname, et ostsite meie toote.



Ettevalmistamine

Tutvuge juhendiga enne toote kokkupanemist ja kasutamist.

Vajalikud tööriistad:



kuulub komplekti

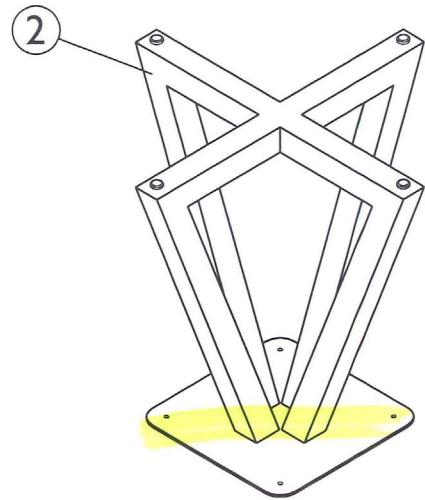
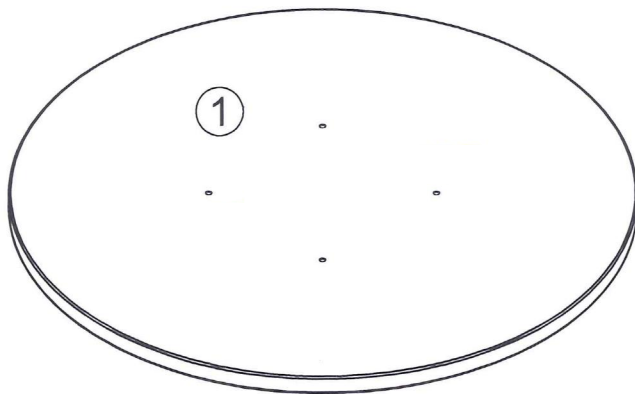


Eemaldage pakkematerjal. Kontrollige üle kõik osad. Ärge alustage laua kokkupanemist, kui märkate, et mõni osa on puudu või kahjustatud. Probleemi lahendamiseks võtke ühendust müüjaga.



Kahe inimesega võtab laua kokkupanemine aega umbes 20 minutit.

Tähelepanu! Laud on raske. olge tõstmisel ettevaatlik.

Valige kokkupanemiseks asukoht, mis on võimalikult lähedal kohale, kuhu soovite laua hiljem paigutada. Asetage kõik osad puhtale, tasasele aluspinnale (näiteks vaibale). Vältige toote detailide kahjustamist töö käigus.

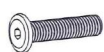


Osade loetelu

1	Lauaplaat	x 1	2	Metalljalg	x 1
A	6-kantpolt	 x 4	B	Võti	 x 1

Kokkupjekujuhend

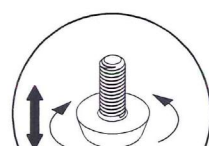
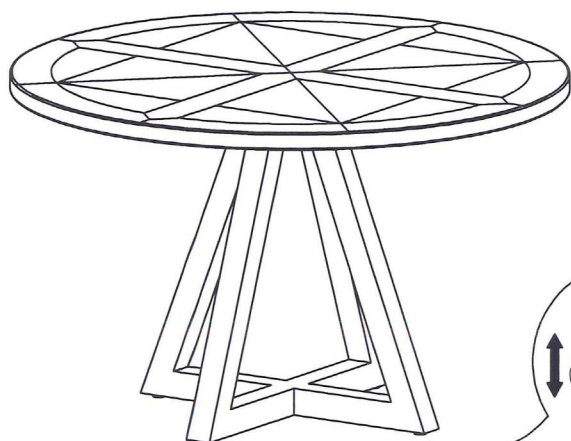
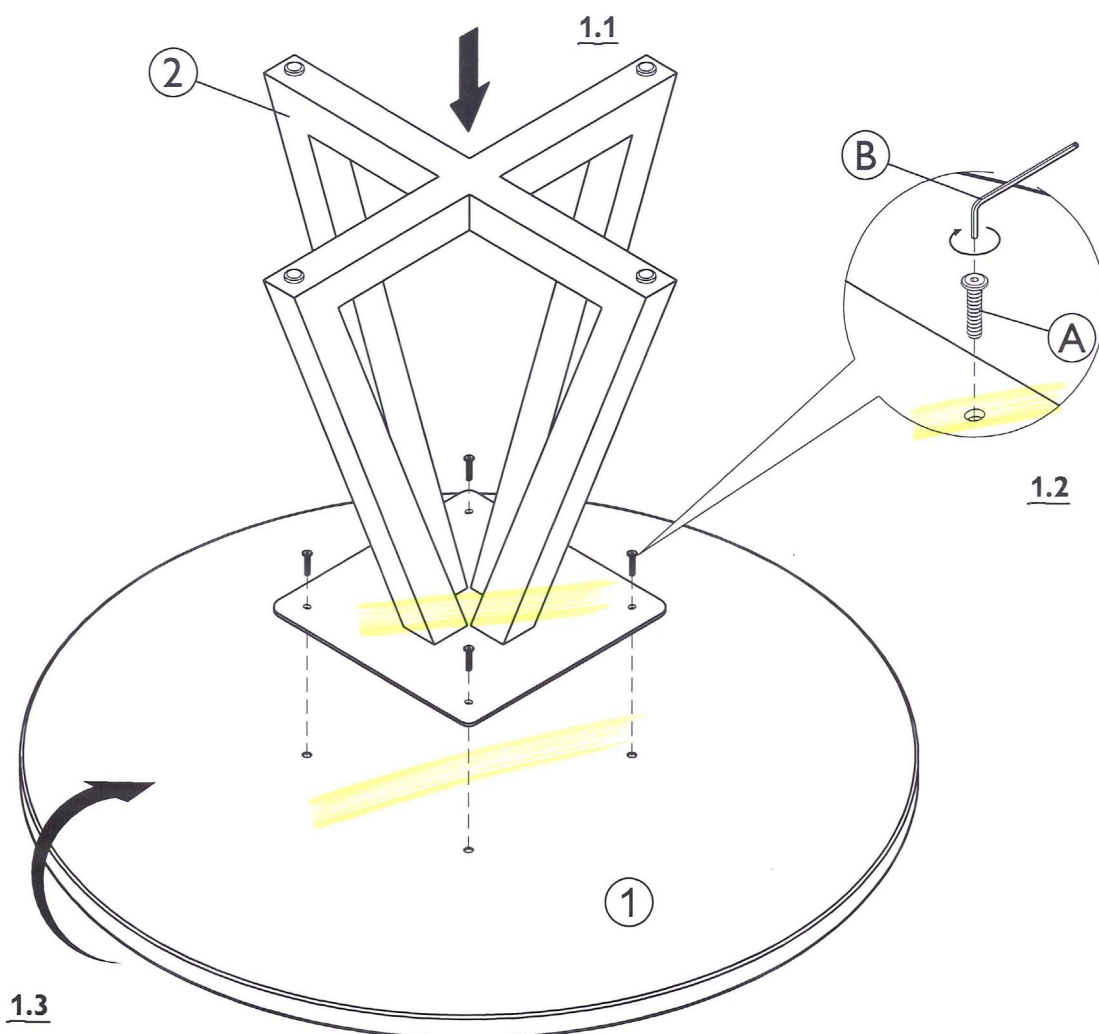
- 1** 1:1 Asetage metalljalg 2 lauaplaadi alumise külje peale nii, et ettepuuritud augud jääkisd kohakuti.
1:2 Kinnitage jalg poltidega A lauaplaadi külge.
1:3 Tõstke laud õiget pidi.



A x 4



B x 1



Kõrguse reguleerimise kruvi