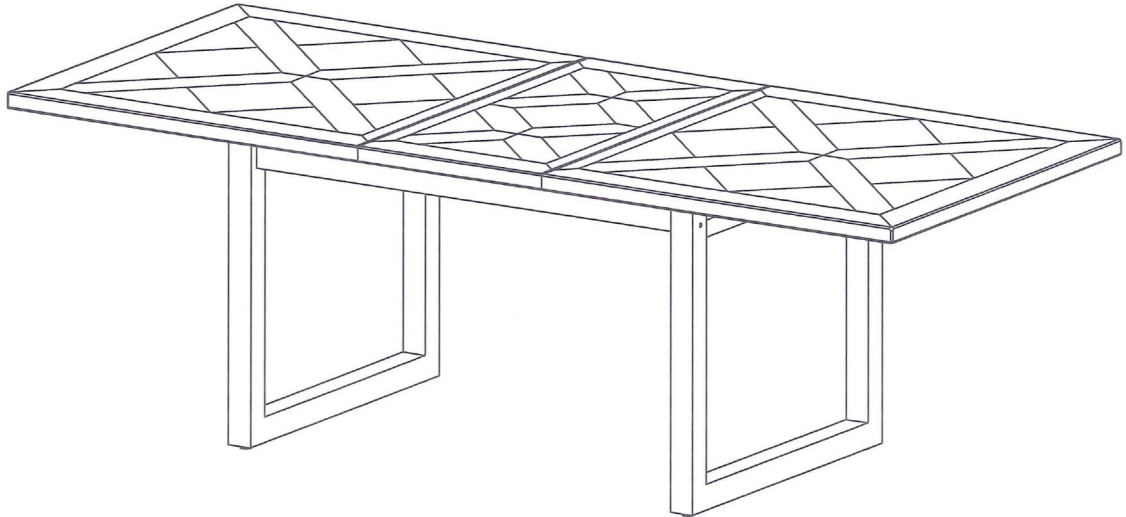


SÖÖGILAUD INDUS

Hea klient! Täname, et ostsite meie toote.



Ettevalmistamine

Tutvuge juhendiga enne toote kokkupanemist ja kasutamist.

Vajalikud tööriistad:



kuulub komplekti



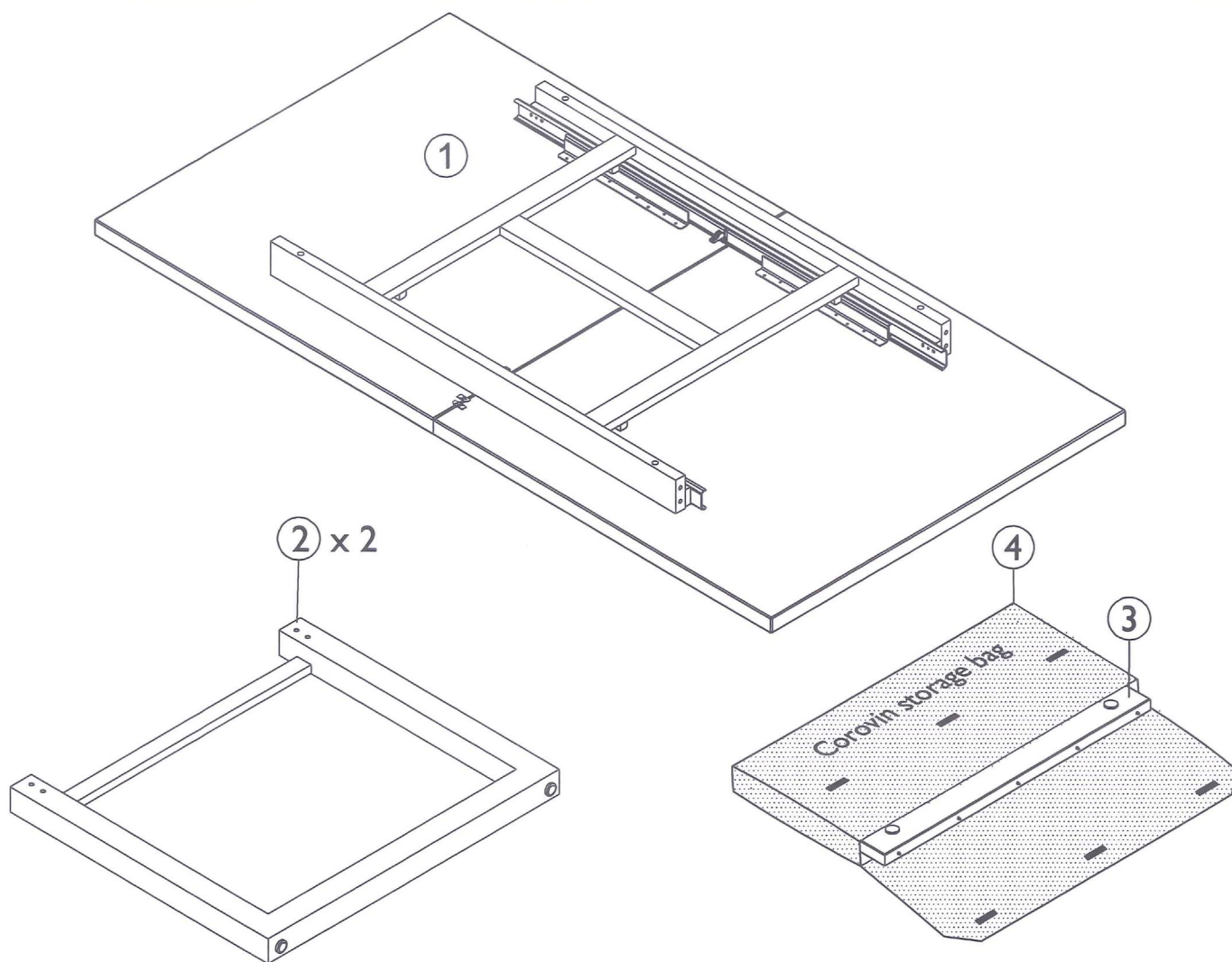
Eemaldage pakkematerjal. Kontrollige üle kõik osad. Ärge alustage laua kokkupanemist, kui märkate, et mõni osa on puudu või kahjustatud. Probleemi lahendamiseks võtke ühendust müüjaga.

Kahe inimesega võtab laua kokkupanemine aega umbes 30 minutit.

Tähelepanu! Laud on raske. Olge laua tõstmisel ettevaatlik.

Valige kokkupanemiseks asukoht, mis on võimalikult lähedal kohale, kuhu soovite laua hiljem paigutada.

Asetage kõik osad puhtale, tasasele aluspinnale (näiteks vaibale). Vältige toote detailide kahjustamist töö käigus.



Osade loetelu

| | | | | | |
|----------|------------|-----|----------|--------------|-----|
| 1 | Lauaplaat | x 1 | 3 | Pikendus | x 1 |
| 2 | Metalljalg | x 2 | 4 | Säilituskott | x 1 |
| A | Risttüübel | x 4 | C | Võti | x 1 |
| B | 6-kantpolt | x 8 | | | |

Kokkupanekujuhend

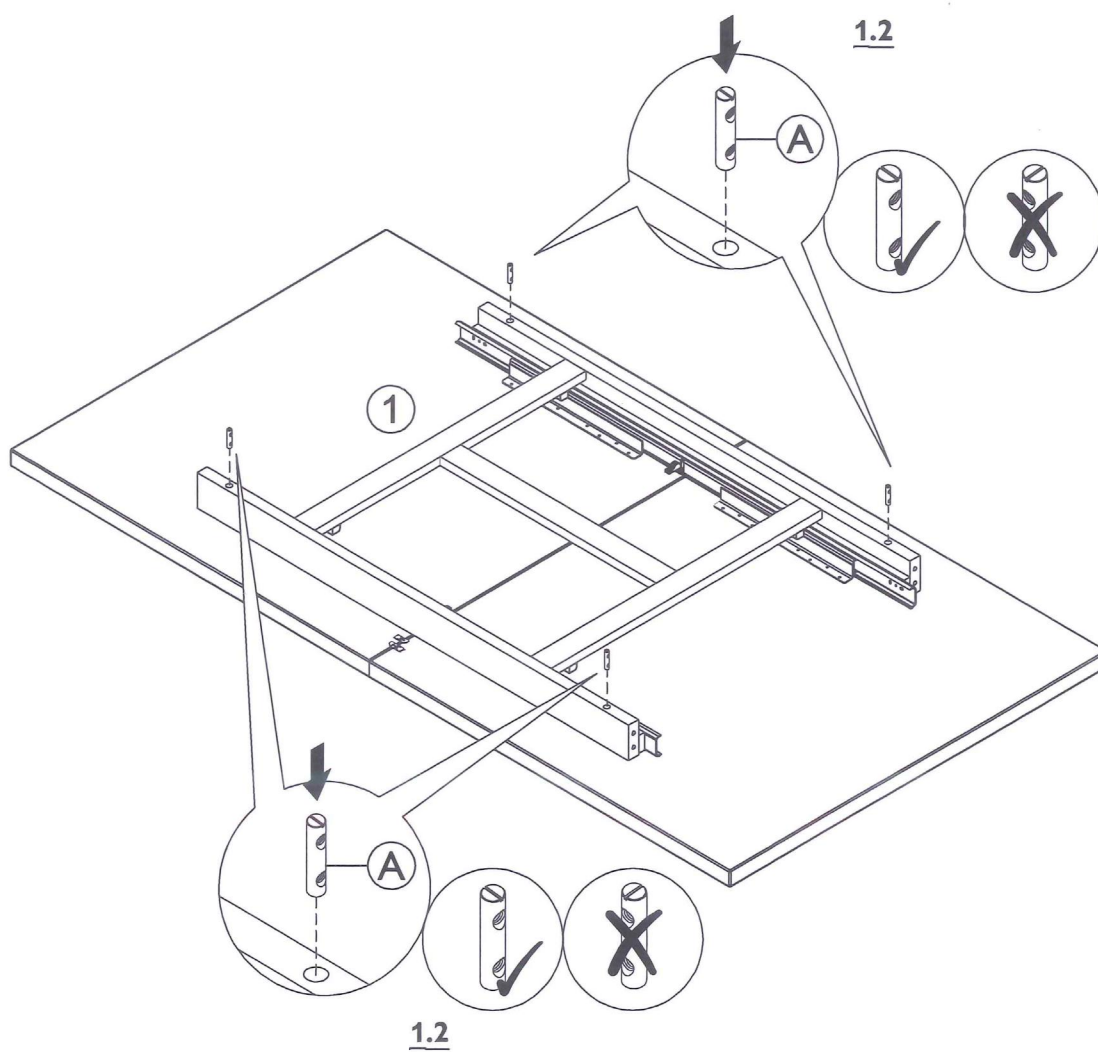
1

1:1 Asetage kõik osad tasasele, puhtale aluspinnale (näiteks vaibale).

1:2 Asetage risttüüblid A ettepuuritud aukudesse laua alusraami sees.

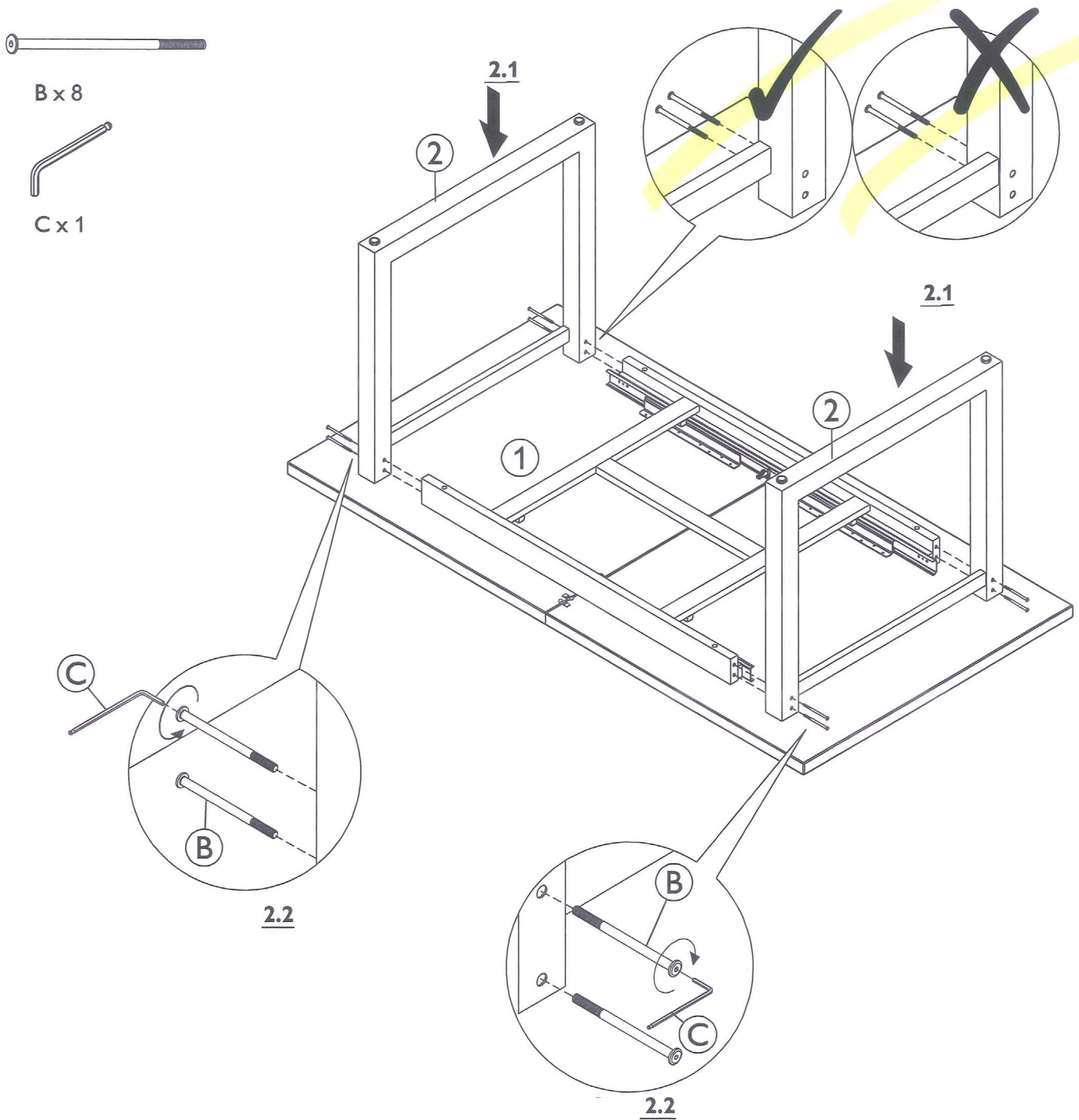


A x 4



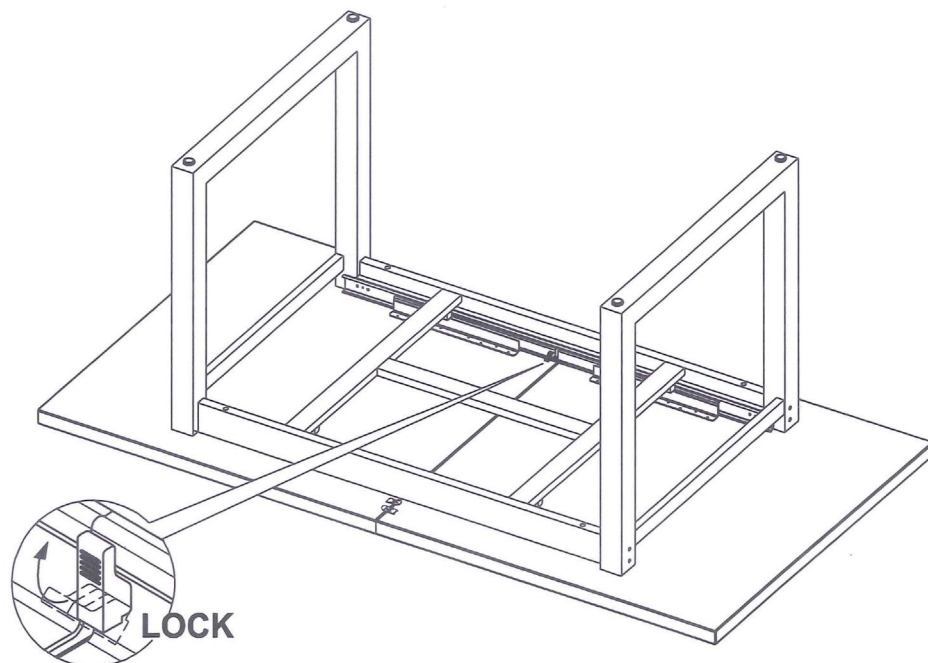
Kokkupanekujuhend

- 2** 2:1 Paigaldage metalljalad (2) lauaplaadi (1) alusraami ottesse. Jälgige, et ettepuuritud augud kattuksid.
2: 2 Keerake jalad (2) kinni 6-kantpoltidega D. Kasutage võtit C.

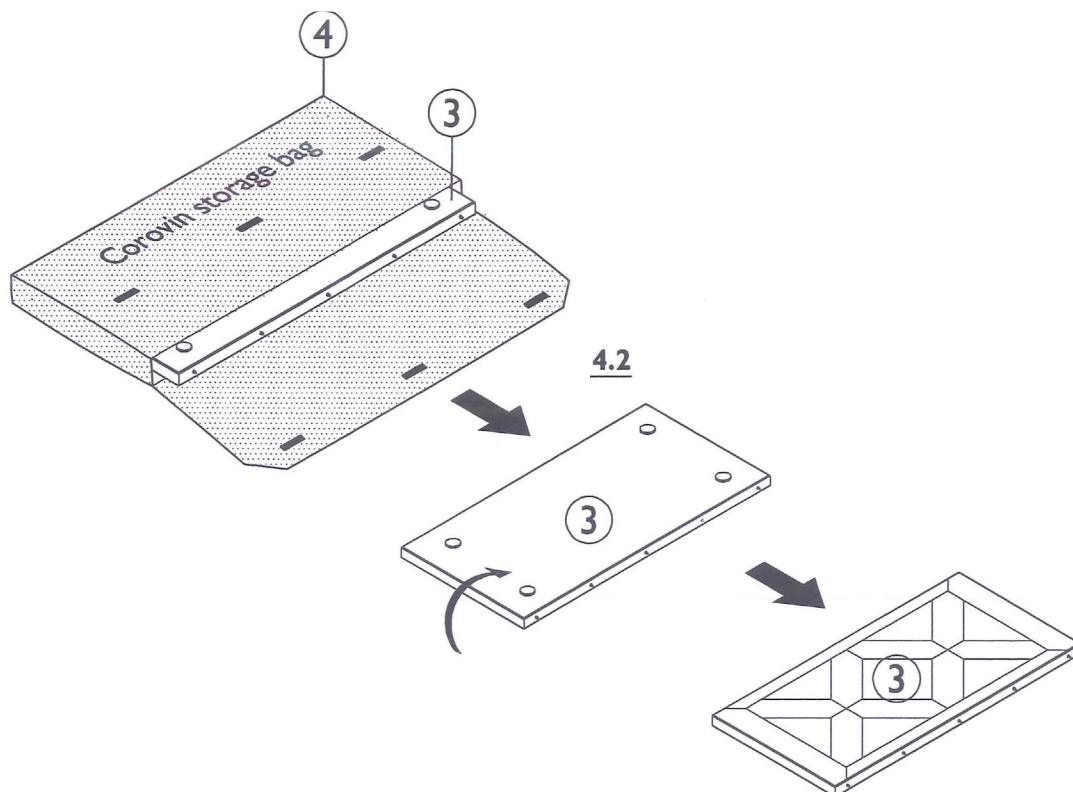


Kokkupanekujuhend

- 3 Lukustage siinid enne laua ümber keeramist. Laud on raske. Tõstke lauda kahe inimesega. Laua teise kohta tõstmiseks eemaldage pikendus ja lukustage siinid. Tõstmisel hoidke kinni alusraamist.

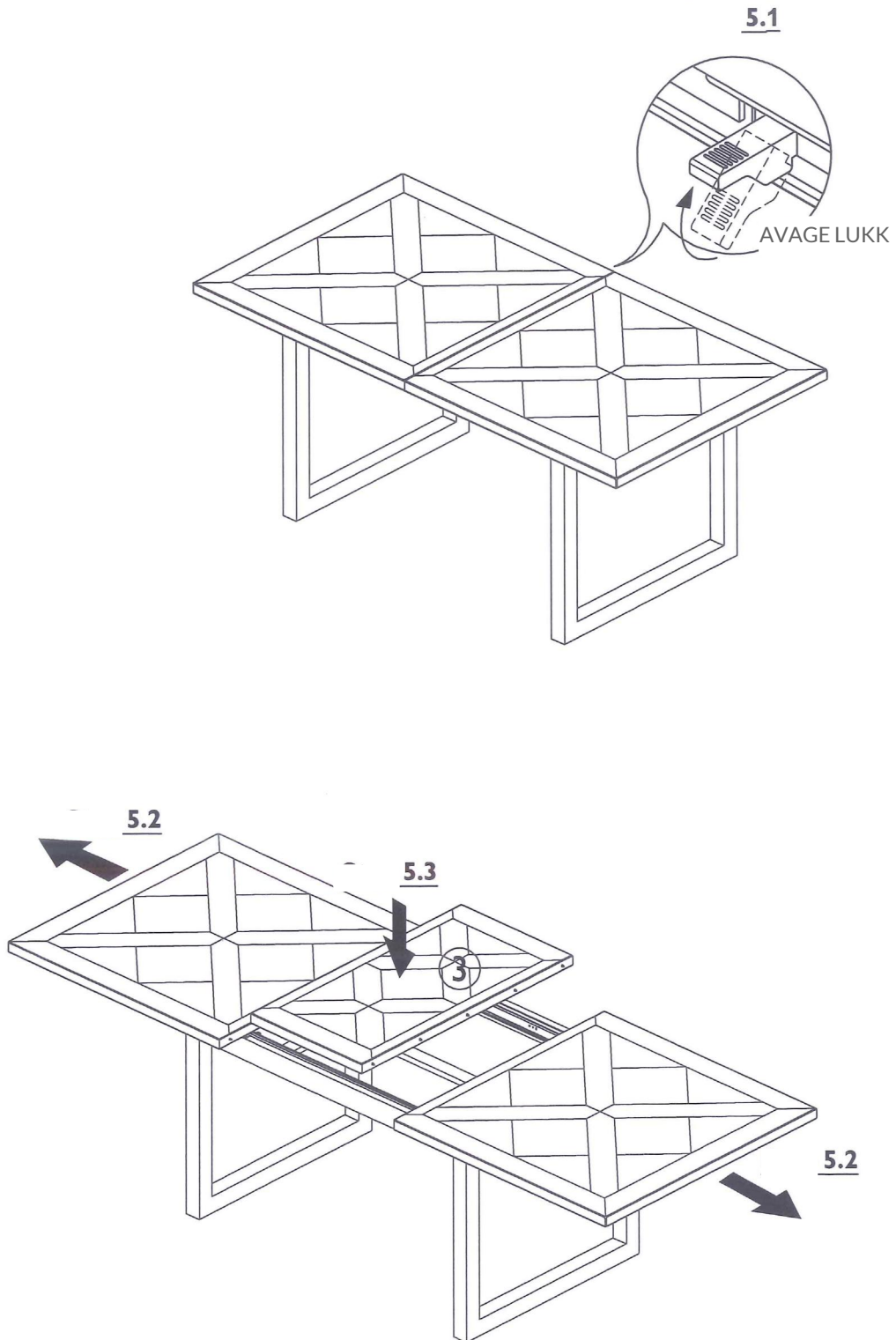


- 4 Asetage laua pikendus tasasele, puhtale aluspinnale ja võtke kotist välja.



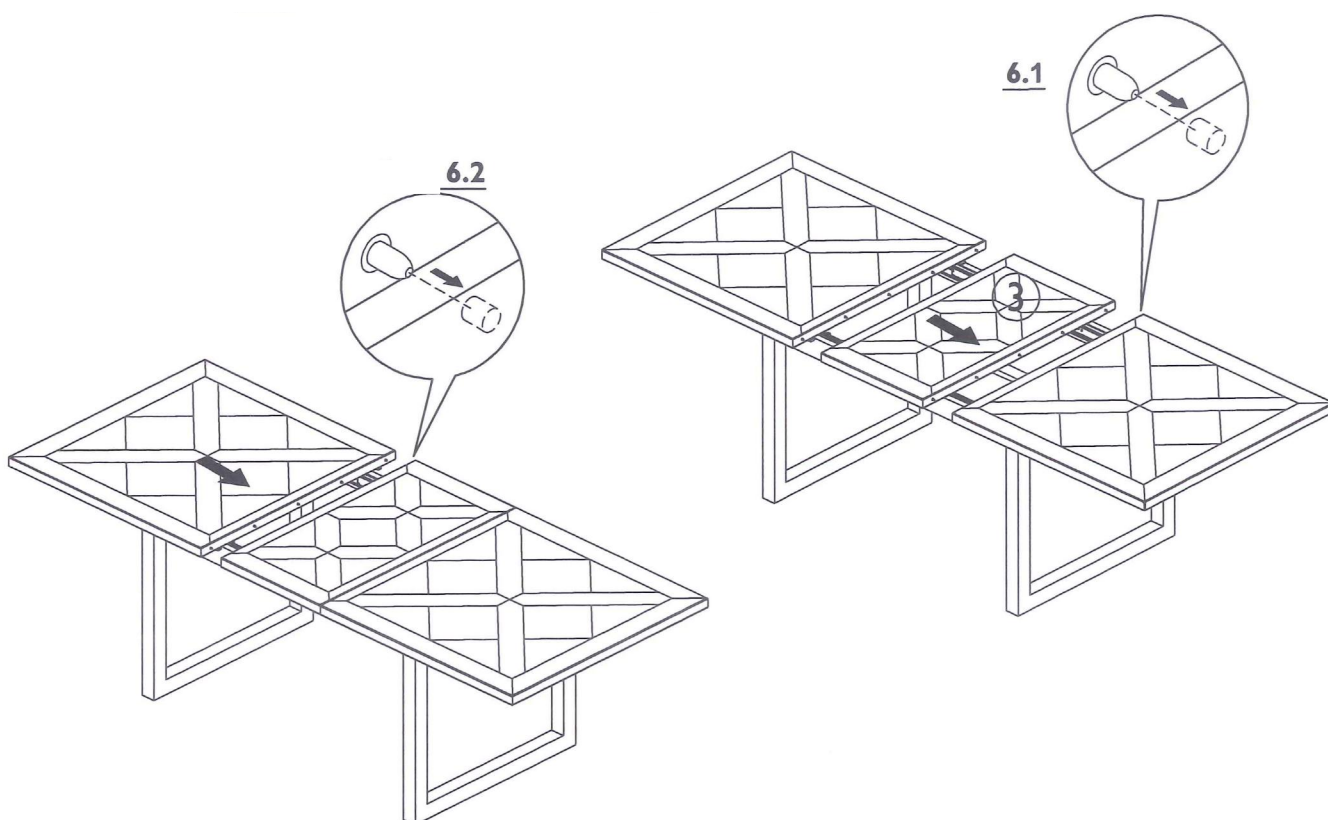
Kokkupanekujuhend

- 5** 5:1 Avage siinilukk.
5:2 Tõmmake laua pooled kekskelt lahku.
5:3 Astage pikendusosa kahe laua poole vahele.

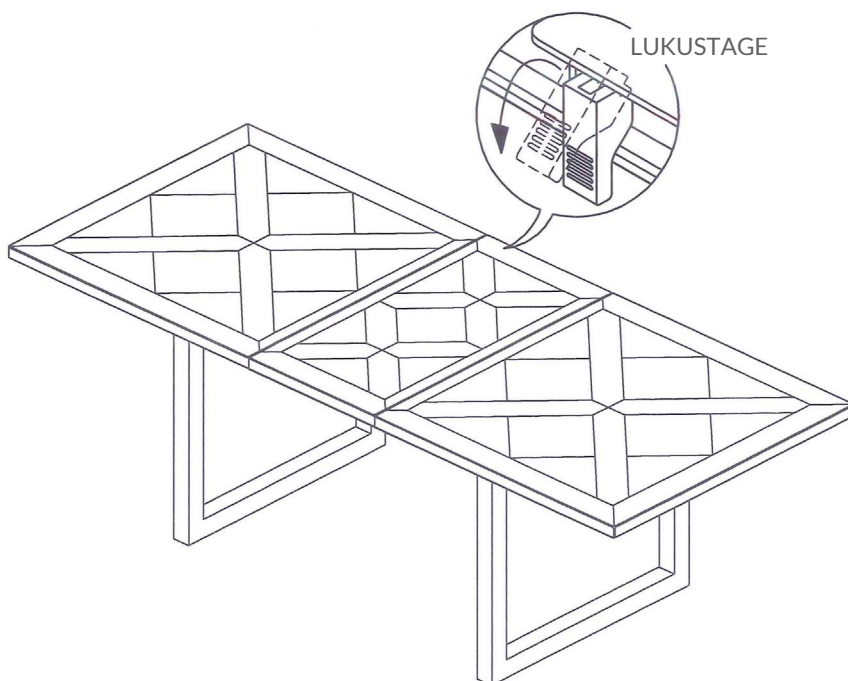


Kokkupanekujuhend

- 6** 6:1 Lükake laua pooled kokku nii, et metalltüüblid läheksid korralikult aukudesse.

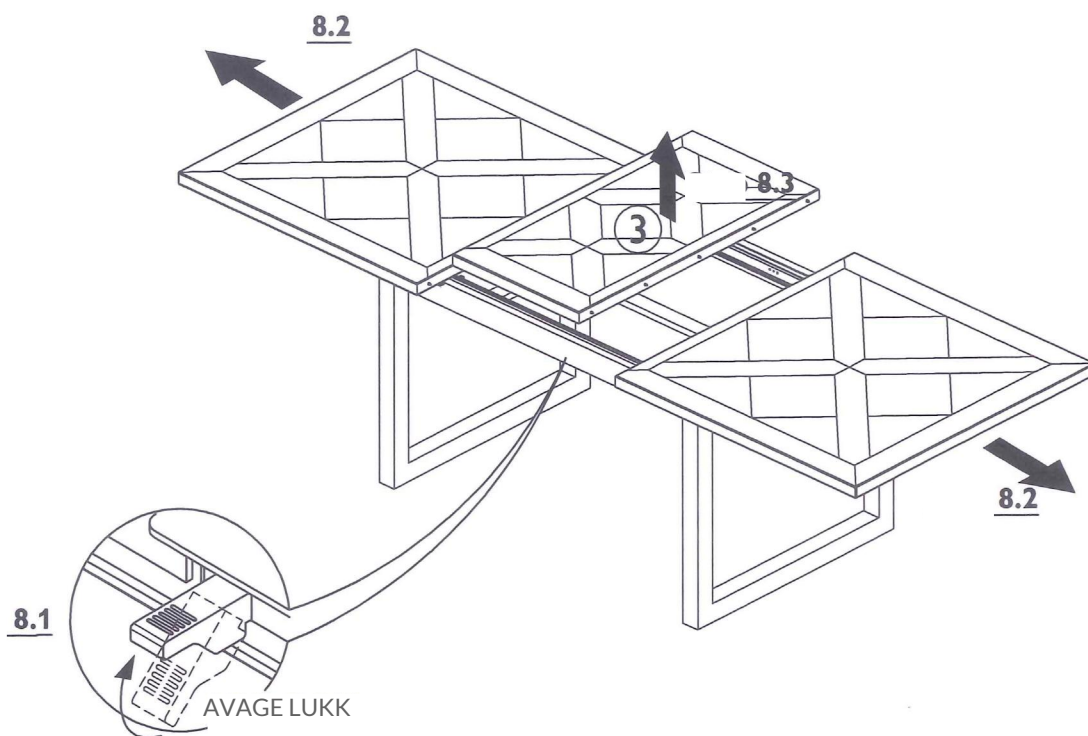


- 7** Kui pikendus on paigas lukustage siinid.
Laua teise kohta tõstmiseks eemaldage kõigepealt pikendus ja seejärel lukustage siinid.

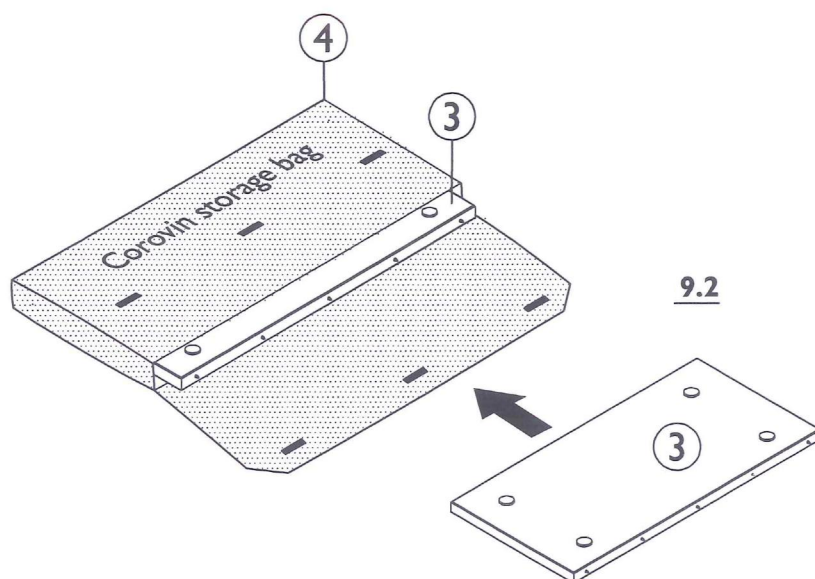


Kokkupanekujuhend

- 8** Pikenduse eemaldamiseks avage siinilukk. Tõmmake laua pooled üksteisest eemale. Eemaldage pikendus.



- 9** Pakkige pikendus säilituskotti.



Kokkupanekujuhend

- 10** Asetage kotti pakitud pikendusosa ettevaatlikult laua alusraami sisse. Lükake laua mõlemad pooled tagasi kokku ja lukustage siinid.

