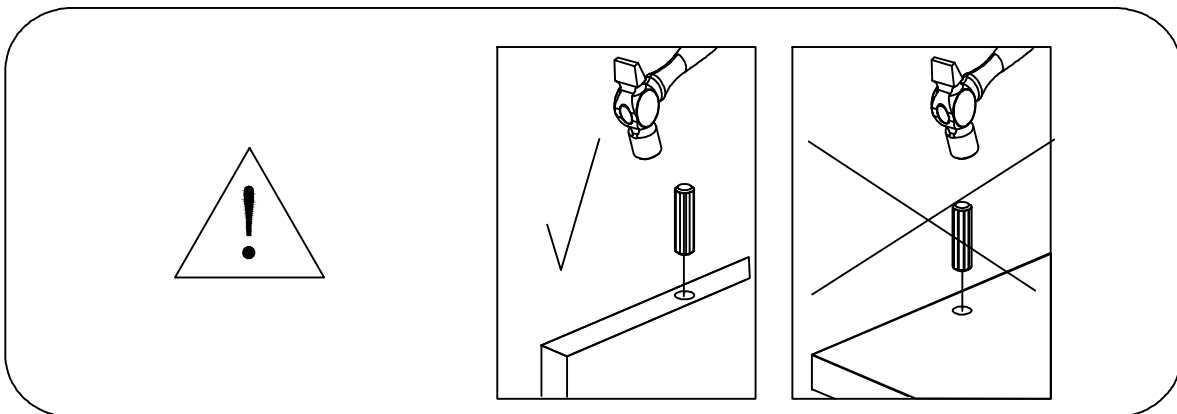
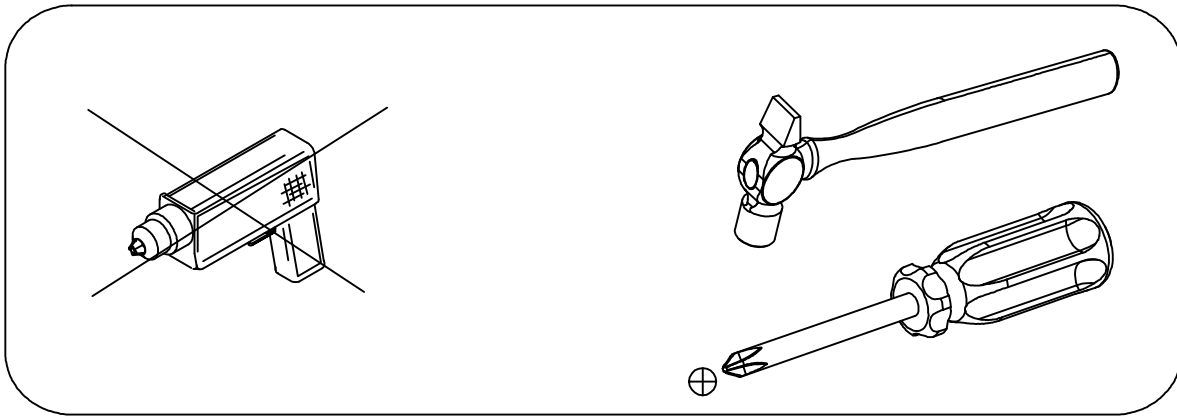
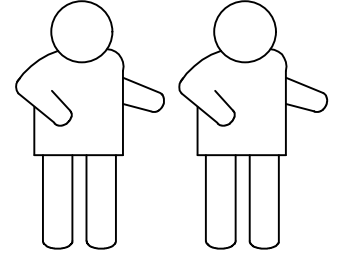
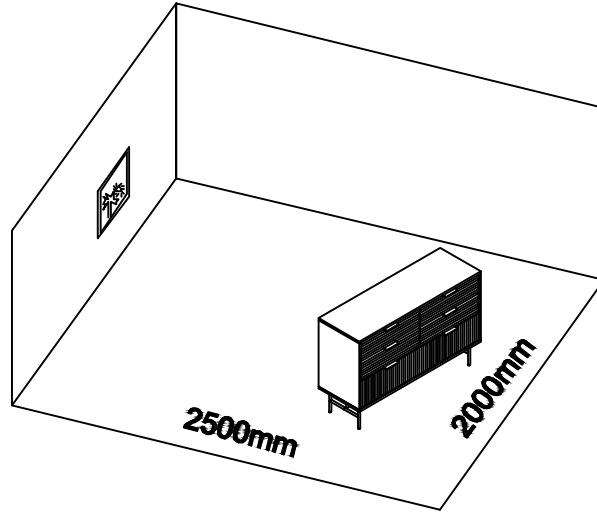
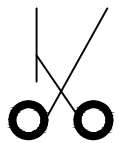
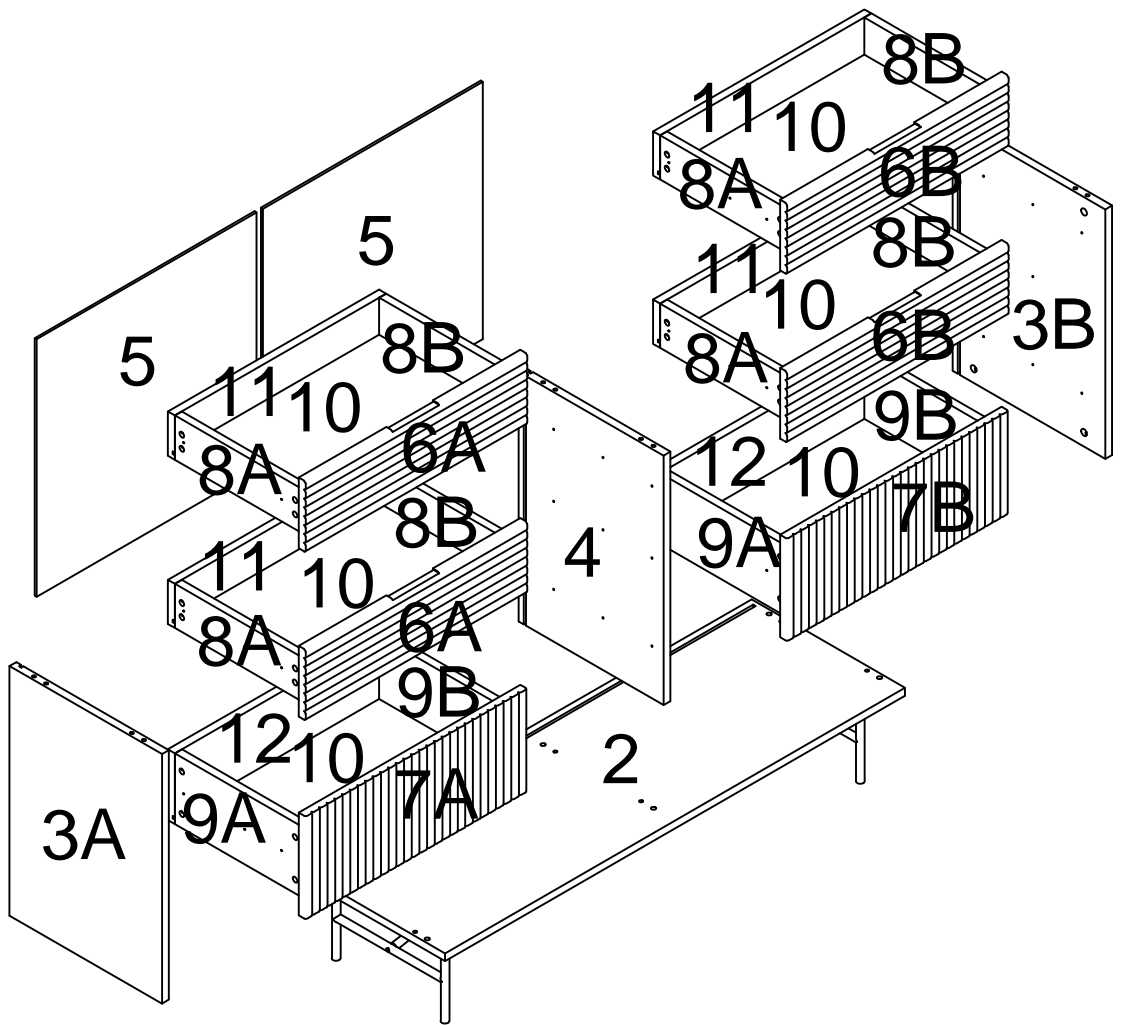
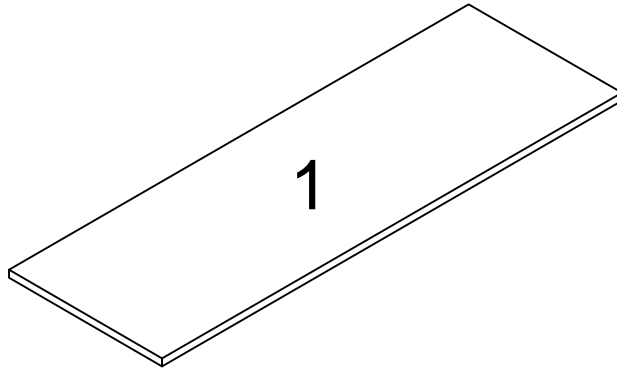


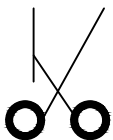
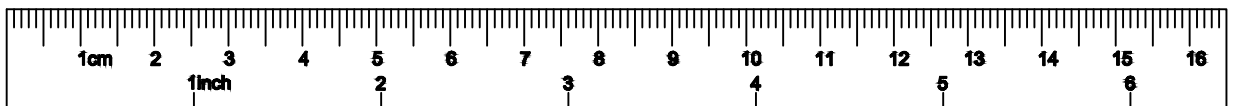
60 min








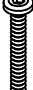
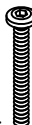
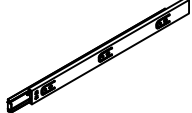






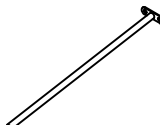
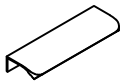
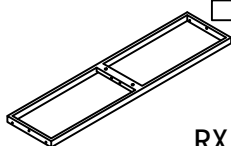
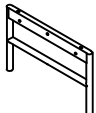


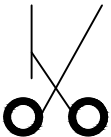
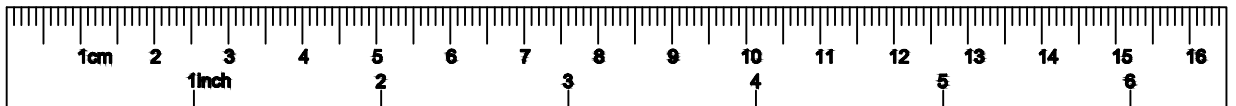
2527

1	1	1200*400*18MM
2	1	1200*400*18MM
3A	1	564*398*18MM
3B	1	564*398*18MM
4	1	564*378*18MM
5	2	574*582*5MM
6A	2	578*160*18MM
6B	2	578*160*18MM
7A	1	578*232*18MM
7B	1	578*232*18MM
8A	2	332*80*18MM
8B	2	332*80*18MM
9A	1	332*160*18MM
9B	1	332*160*18MM
10	6	525*342*5MM
11	4	551*100*18MM
12	2	551*160*18MM

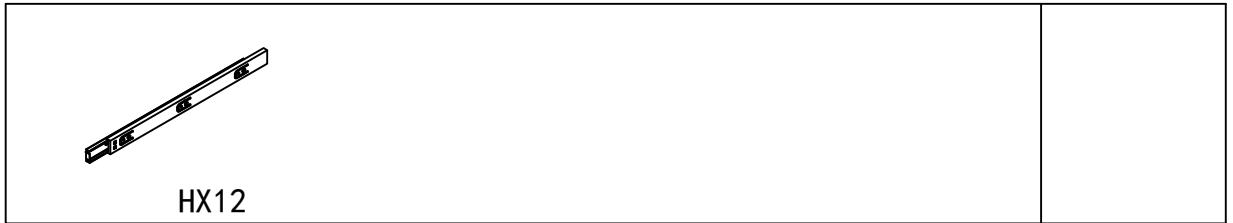




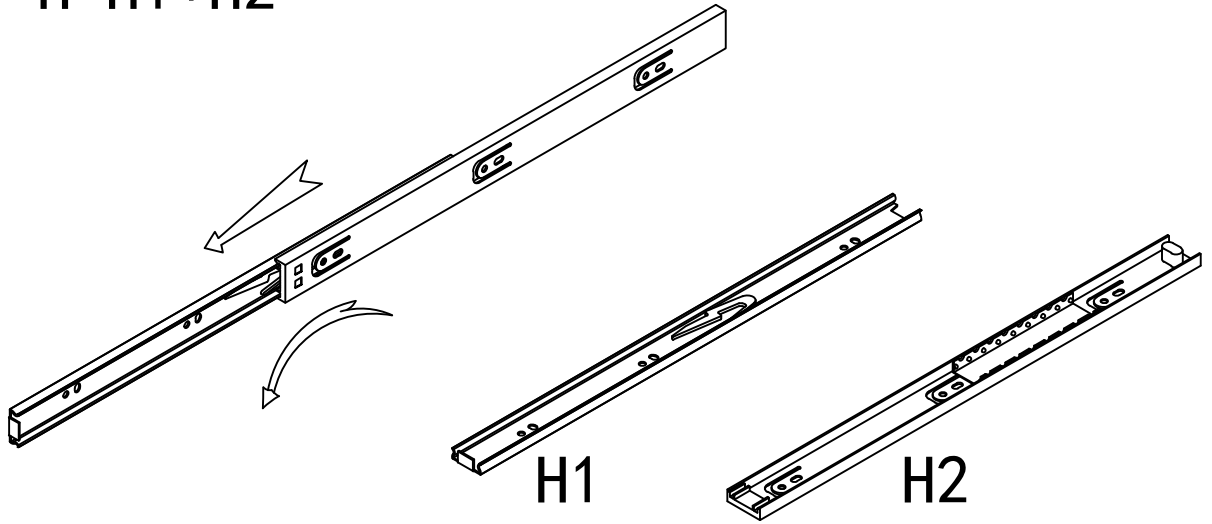
 φ 15*12 AX12	 M6*35 BX12	 φ 8*40 CX12	 M3.5*15 DX92
 M6*15 EX4	 M6*25 FX8	 M6*35 GX2	 350MM HX6
 φ 12*12 IX48	 M6*24 JX48	 M6*45 KX4	 φ16*M6 LX18
 MX1	 NX8	 OX2	 QX6
 RX1	 SX2		



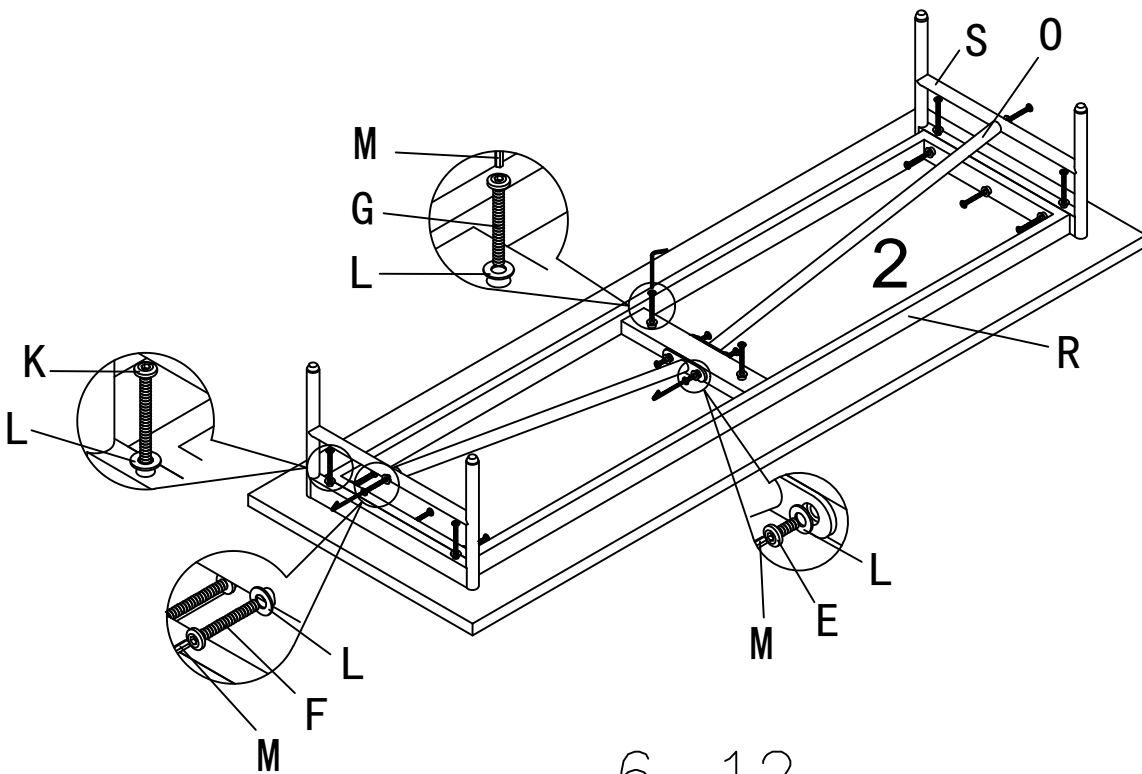
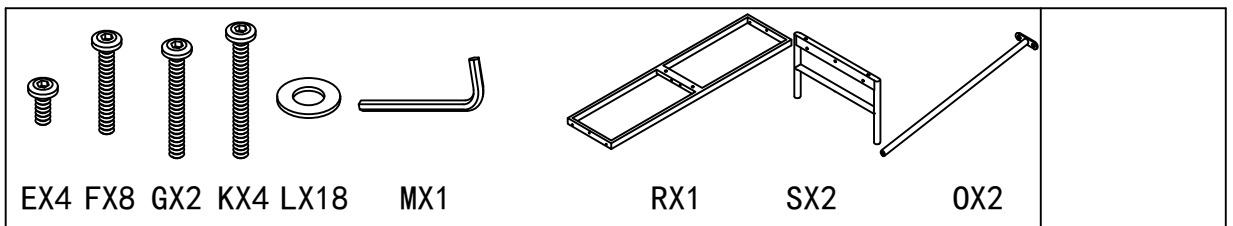
1



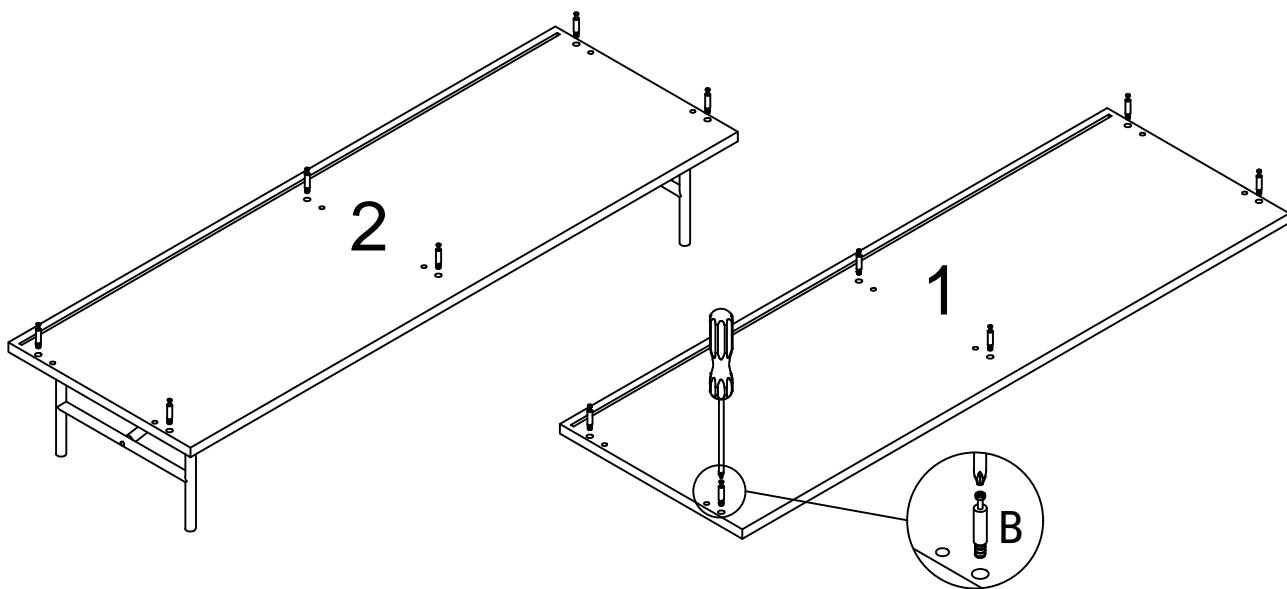
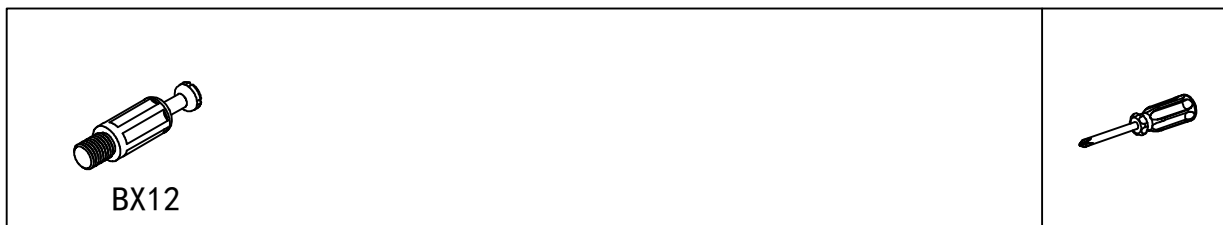
$$H=H1+H2$$



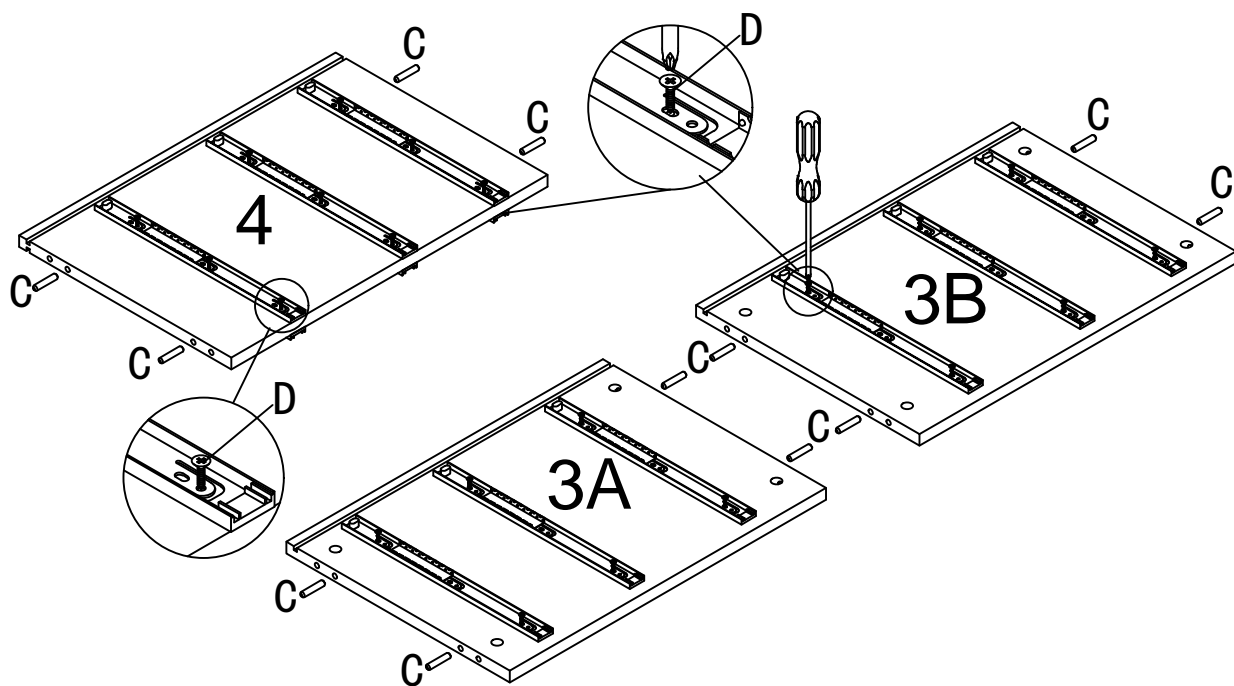
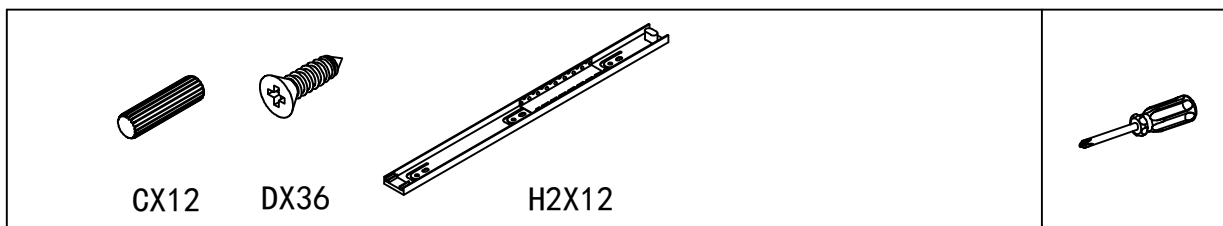
2



3



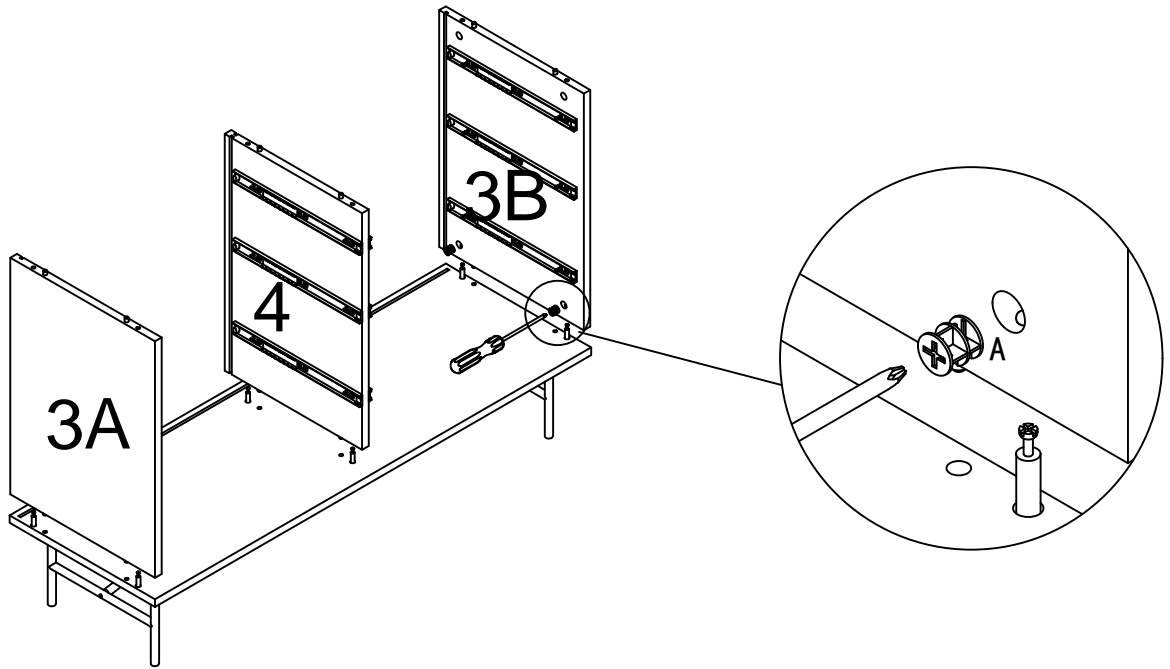
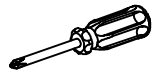
4



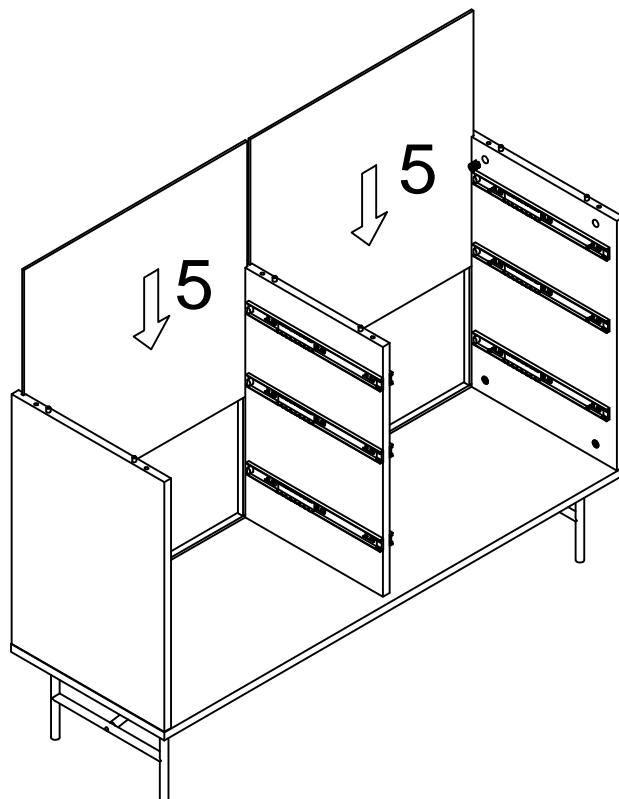
5



AX8

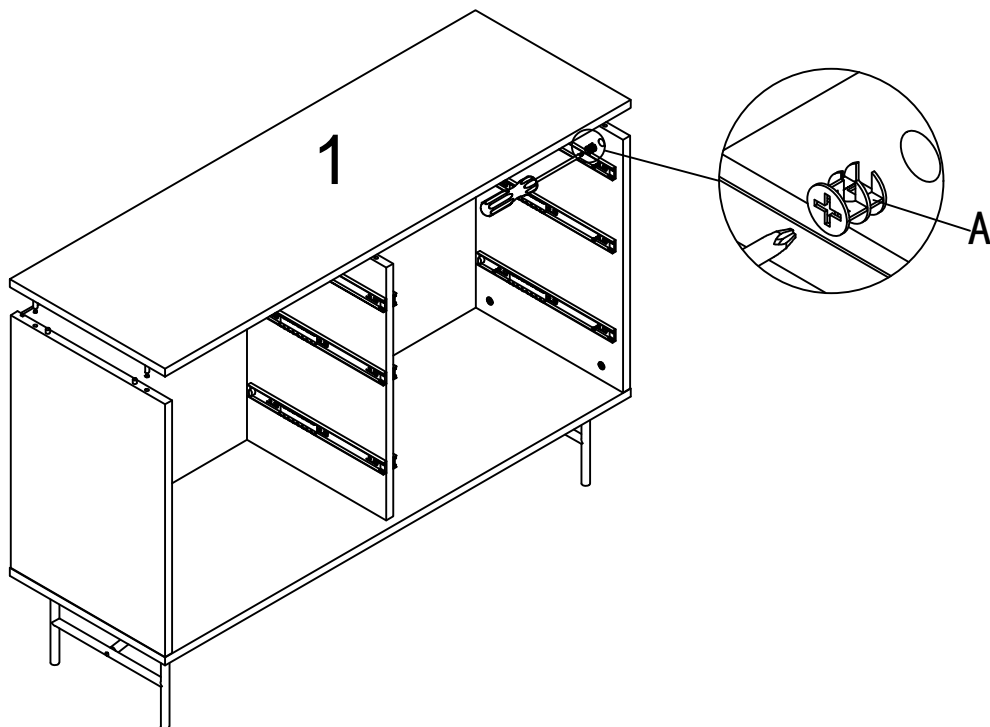


6

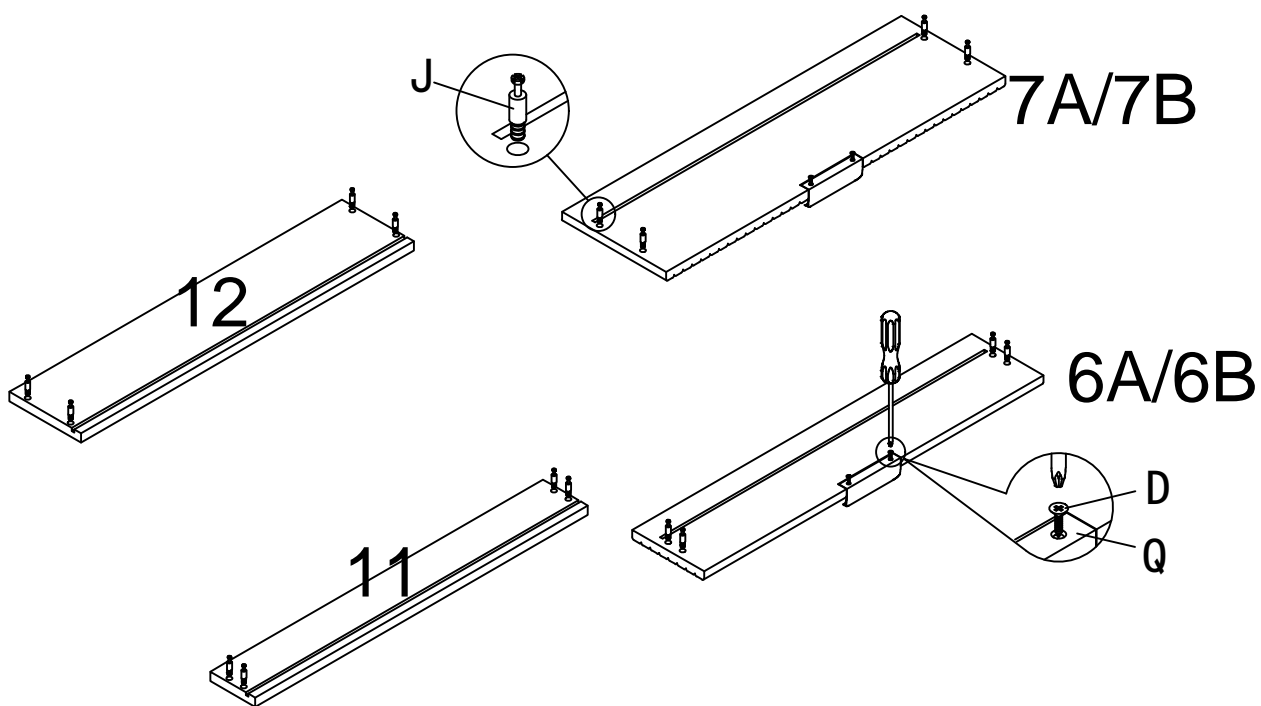
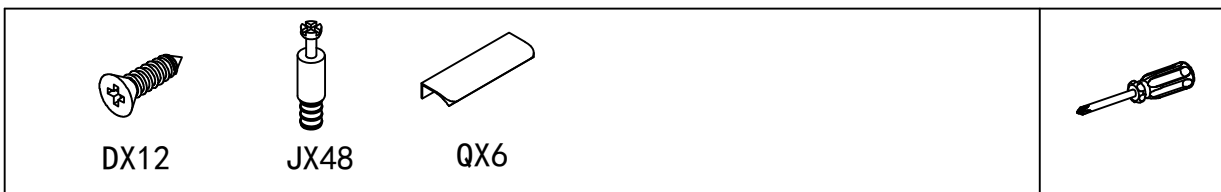


8-12

7

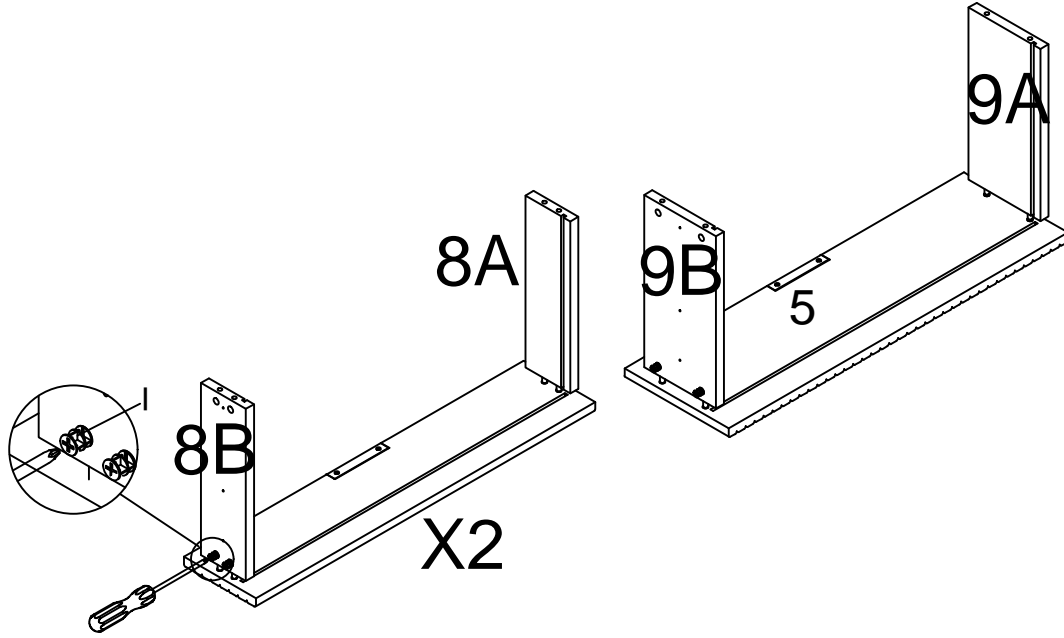


8

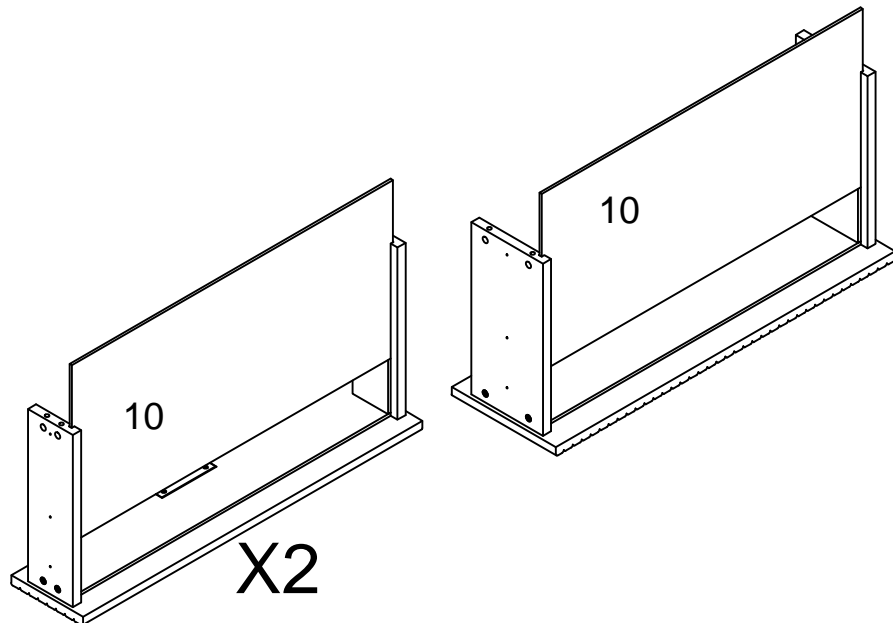
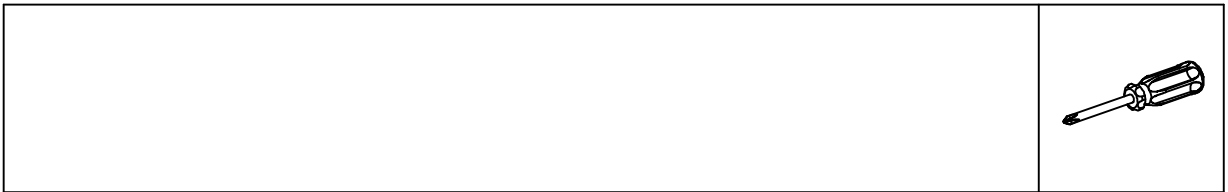


9-12

9



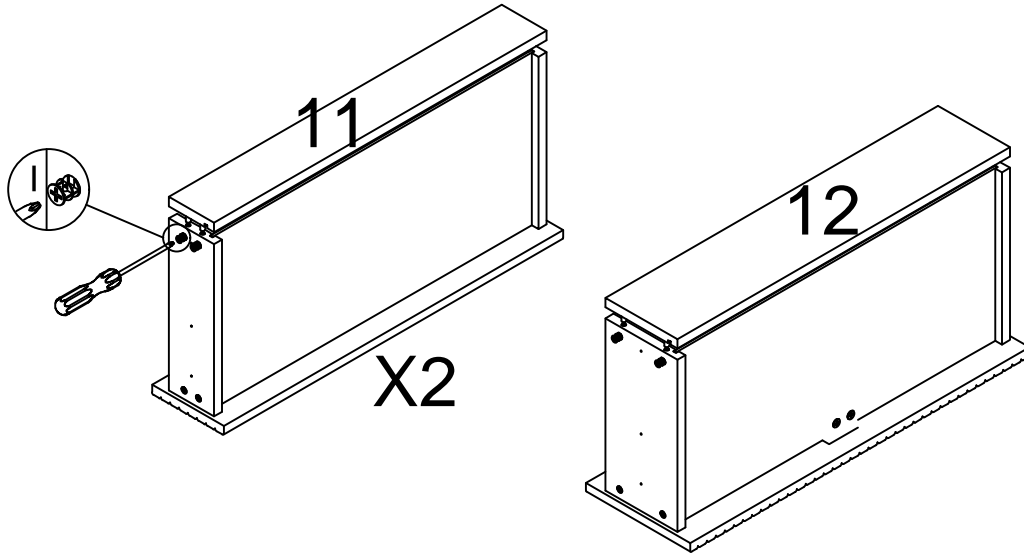
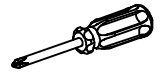
10



11



IX24



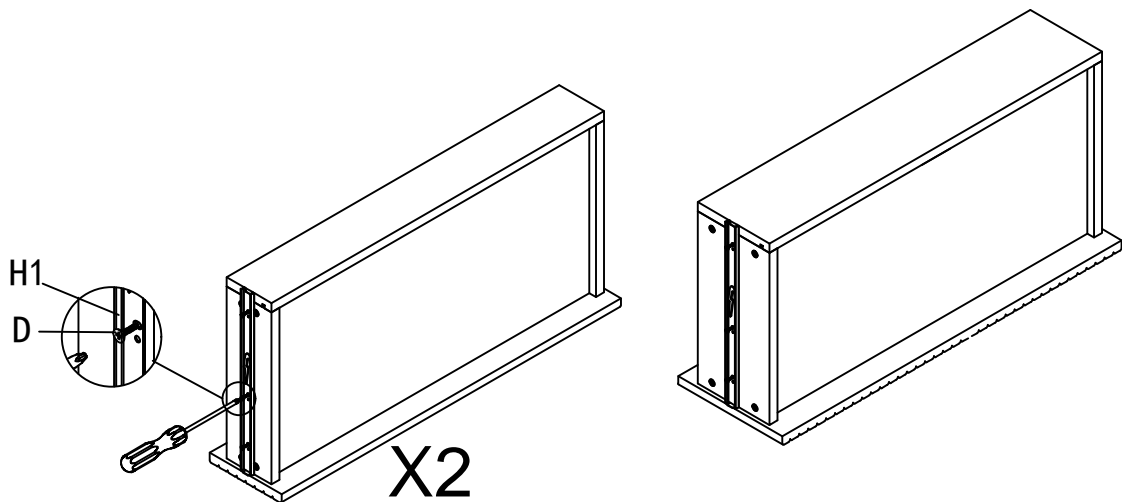
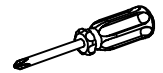
12



DX36



H1X12



11-12

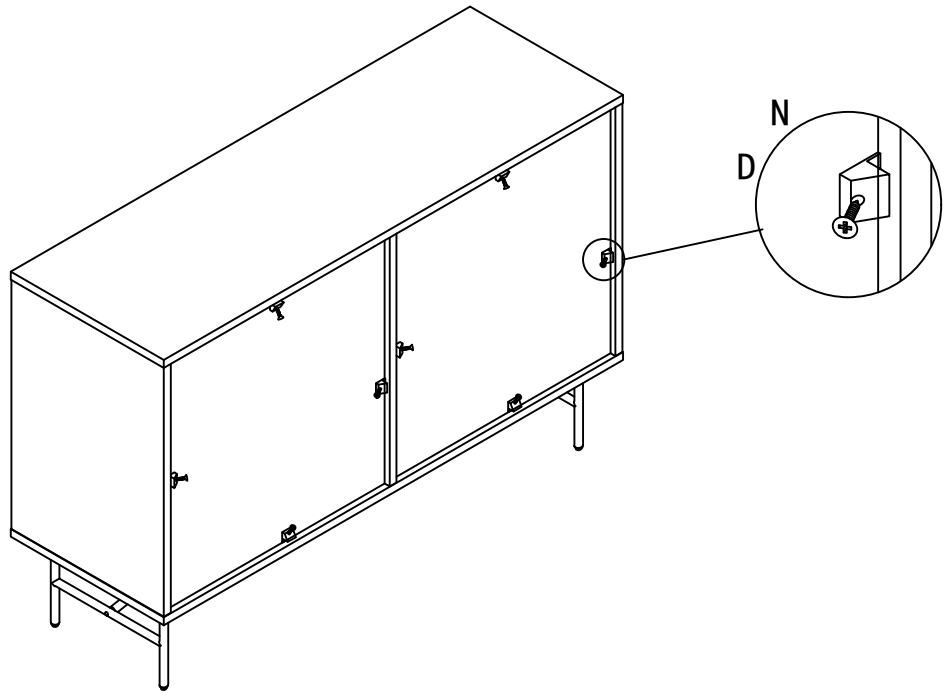
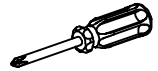
13



NX8



DX8



14

