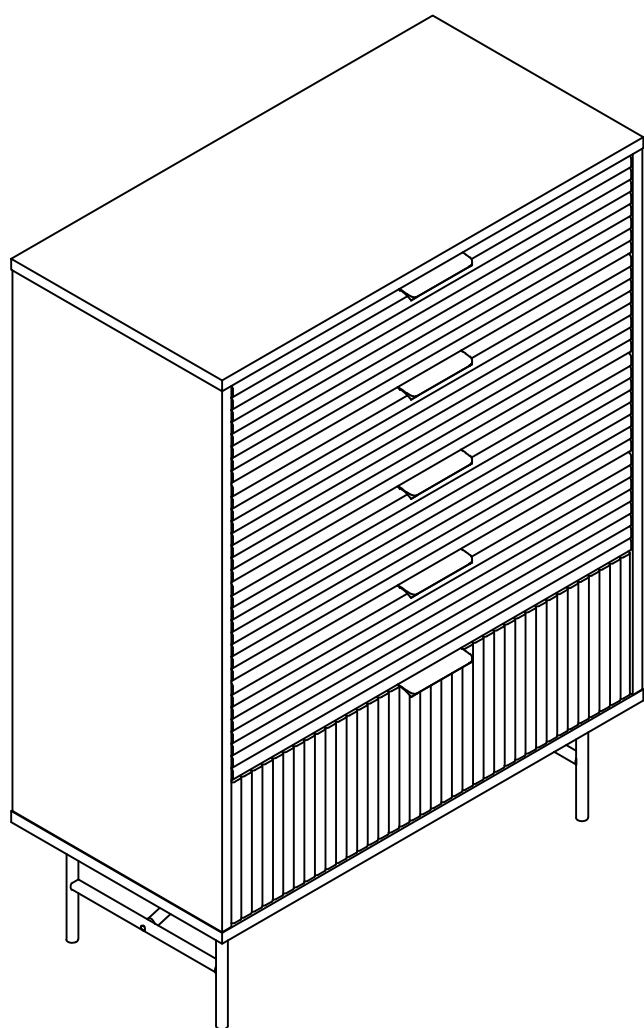
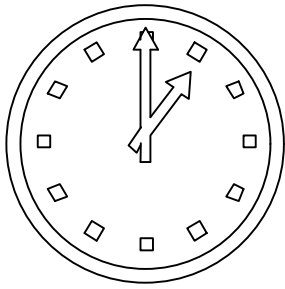


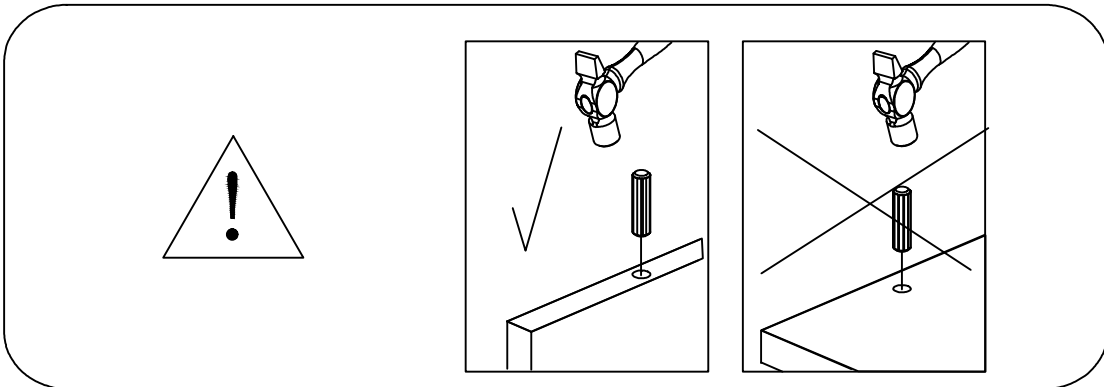
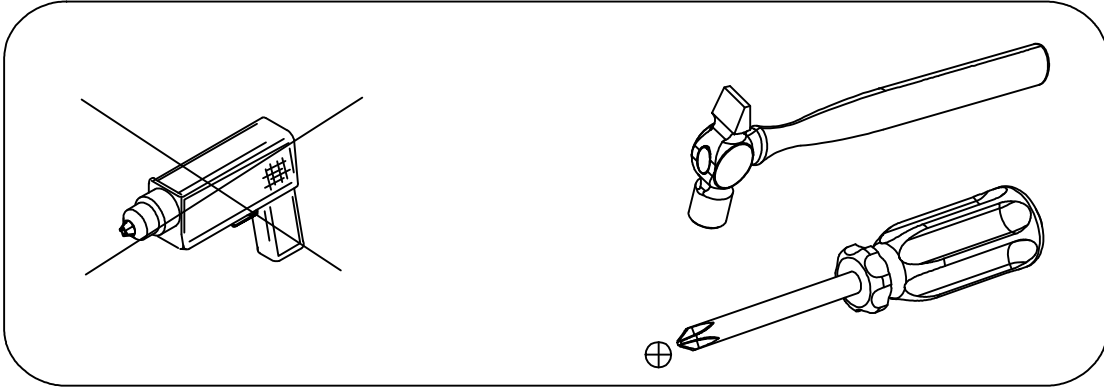
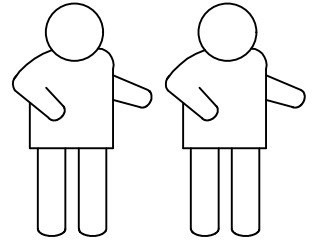
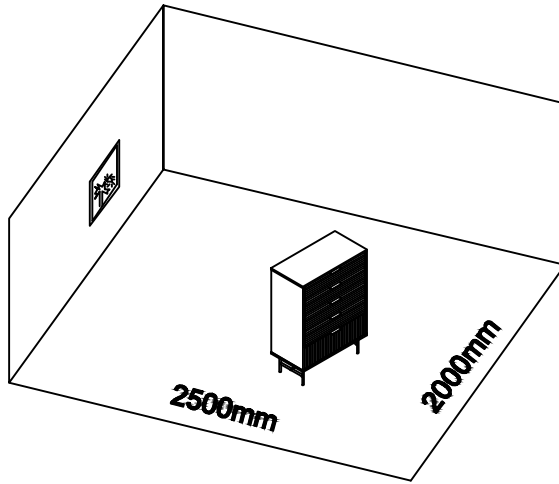
# Assembly Instructions

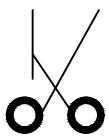
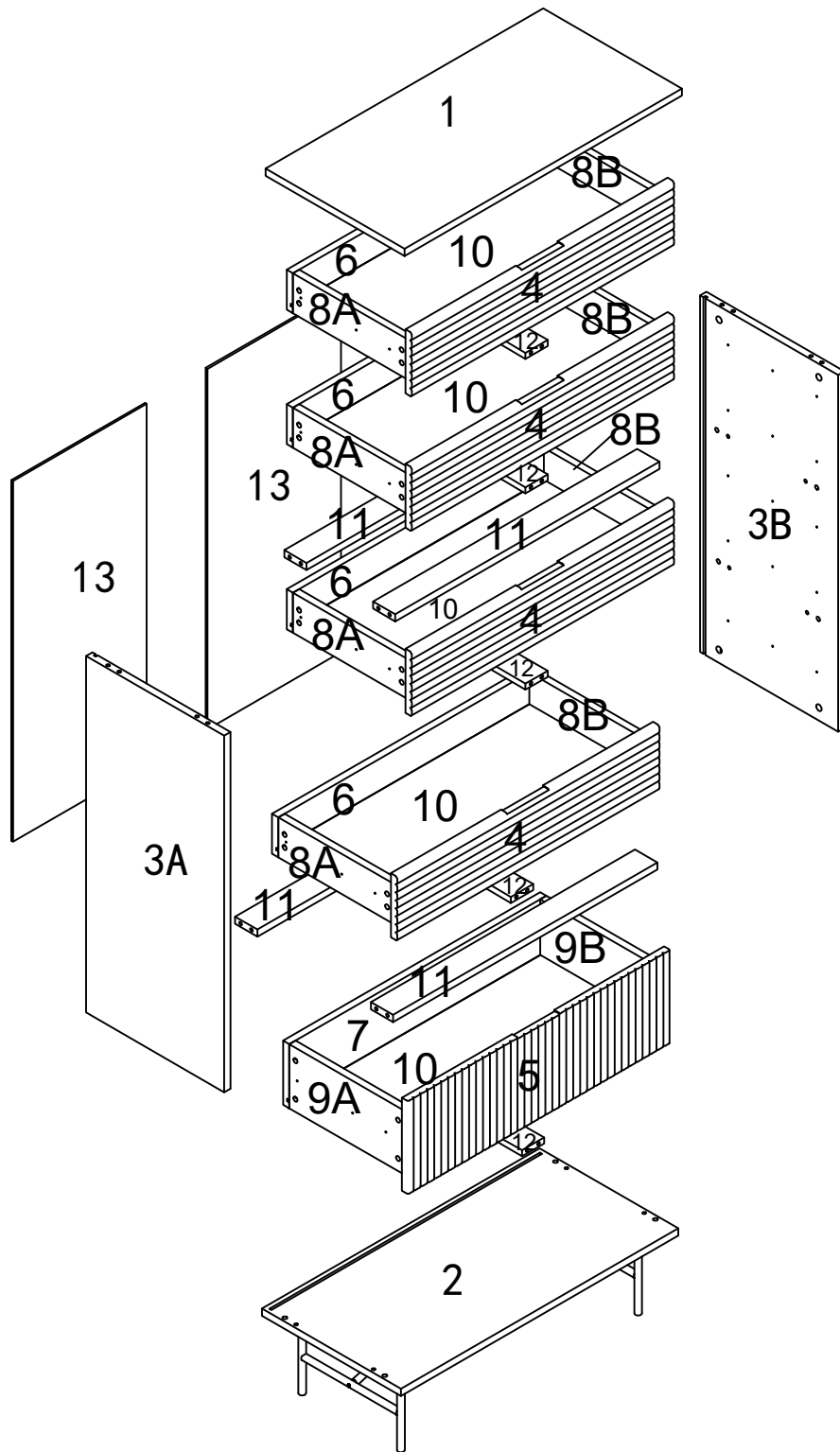
2526



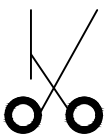
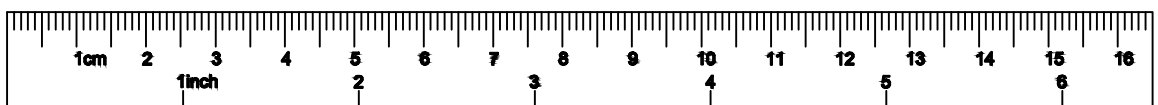


60 min






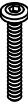

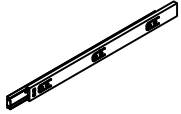


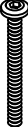



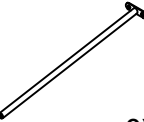


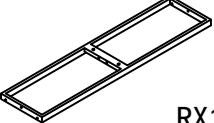
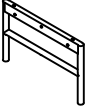
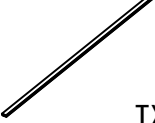


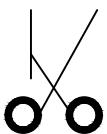
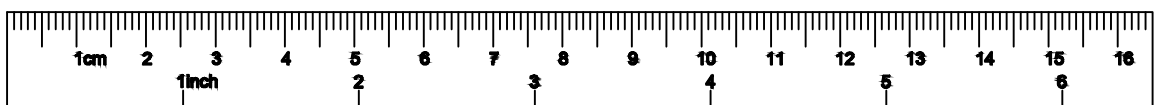


		2526
1	1	800*400*18MM
2	1	800*400*18MM
3A	1	890*398*18MM
3B	1	890*398*18MM
4	4	756*160*18MM
5	1	756*232*18MM
6	4	741*100*18MM
7	1	741*160*18MM
8A	4	332*100*18MM
8B	4	332*100*18MM
9A	1	332*160*18MM
9B	1	332*160*18MM
10	5	715*342*5MM
11	4	761*64*18MM
12	5	332*64*15MM
13	2	900*385*5MM





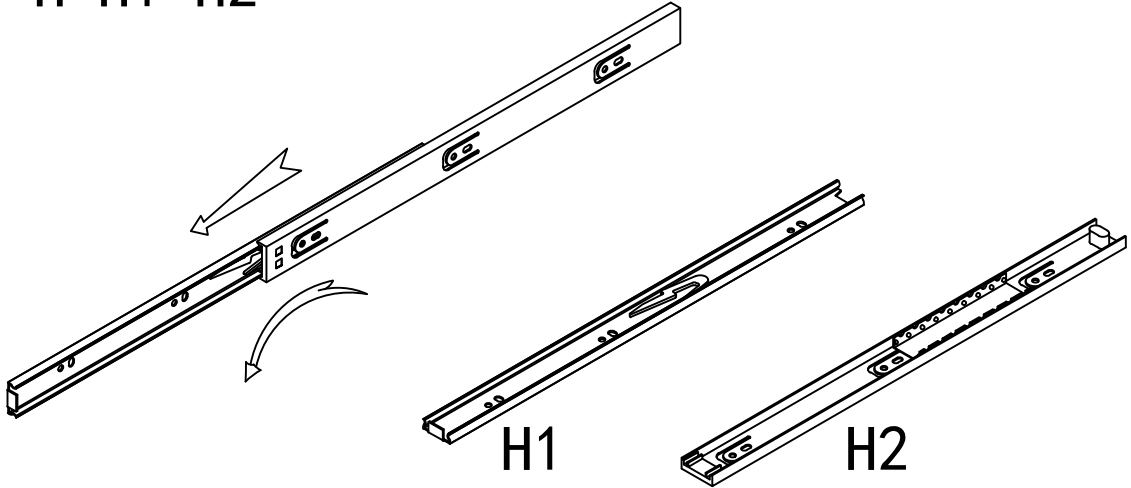
 φ 15*12 AX36	 M6*35 BX36	 φ 8*40 CX16	 M3. 5*15 DX78
 M6*15 EX4	 M6*25 FX8	 M6*35 GX2	 350MM HX10
 φ 12*12 IX40	 M6*24 JX40	 M6*45 KX4	 LX18
 MX1	 NX8	 OX2	 PX4
 QX5	 RX1	 SX2	 TX1



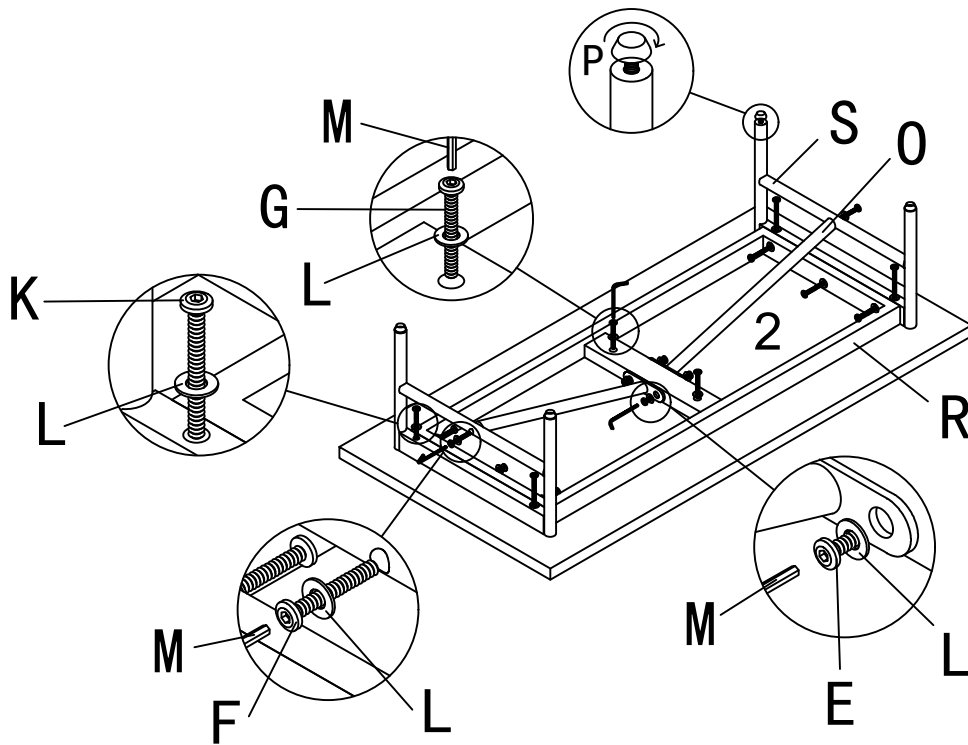
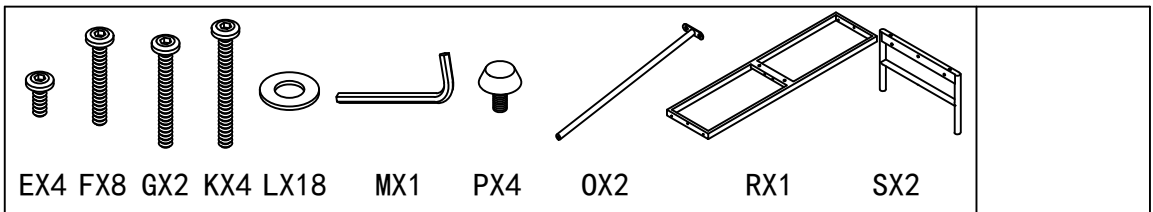
# 1



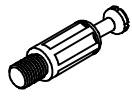
$$H=H1+H2$$



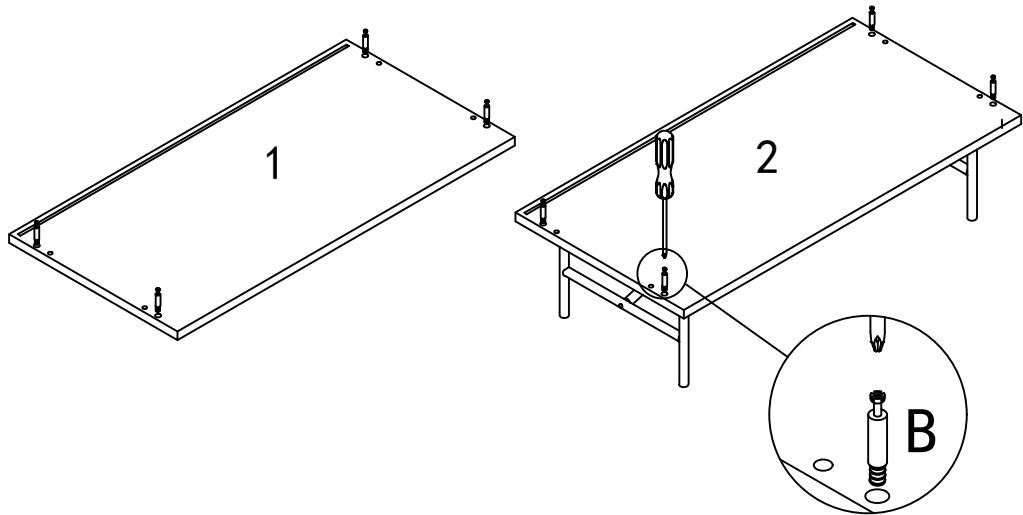
# 2



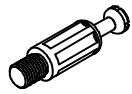
# 3



BX8



# 4



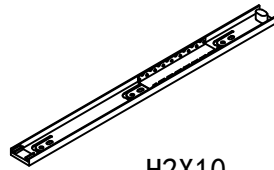
BX8



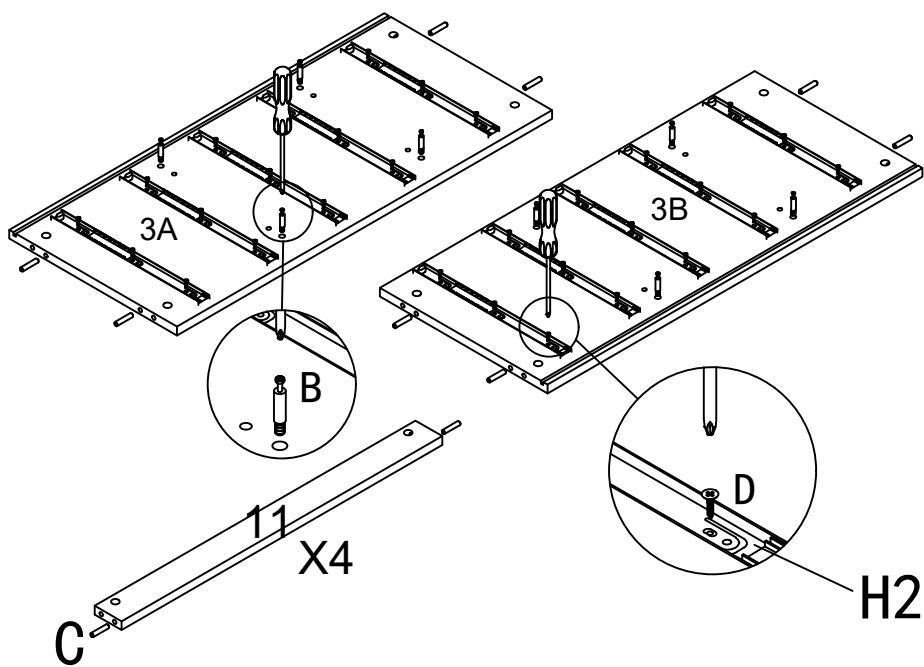
CX16



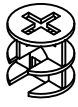
DX30



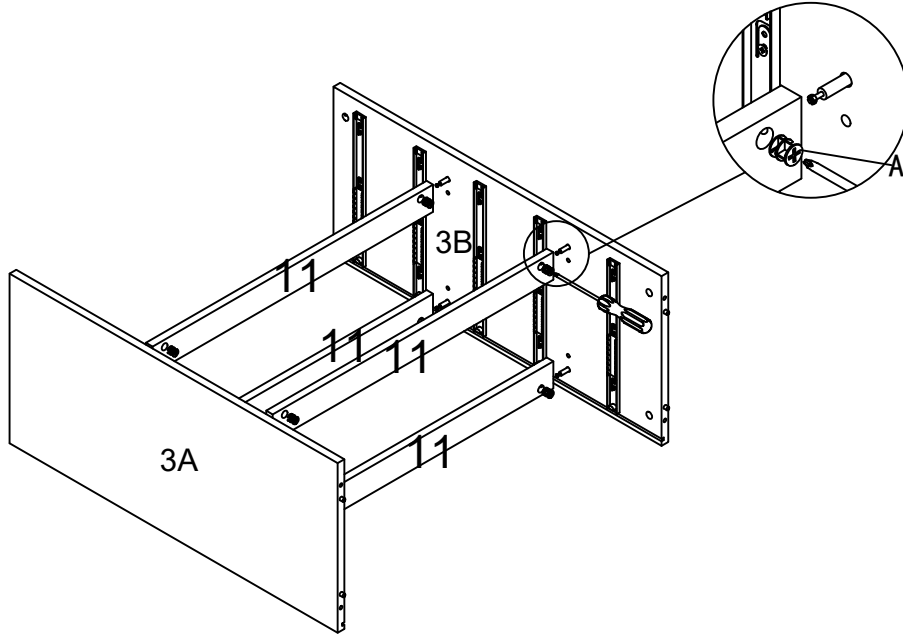
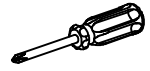
H2X10



# 5



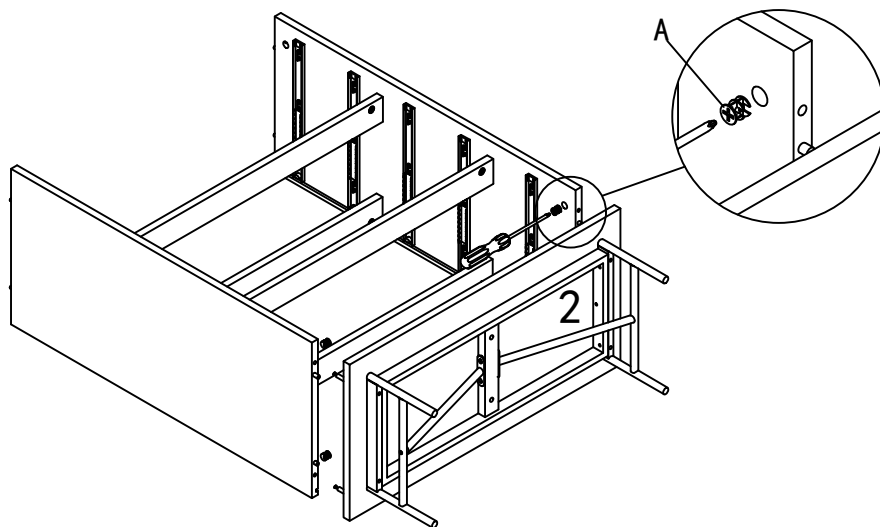
AX8



# 6

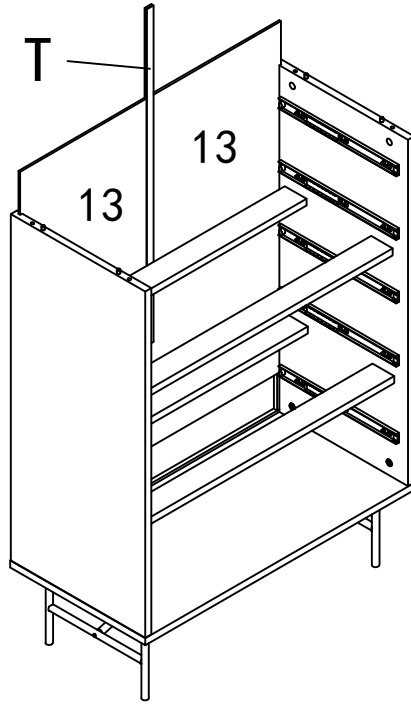


AX4

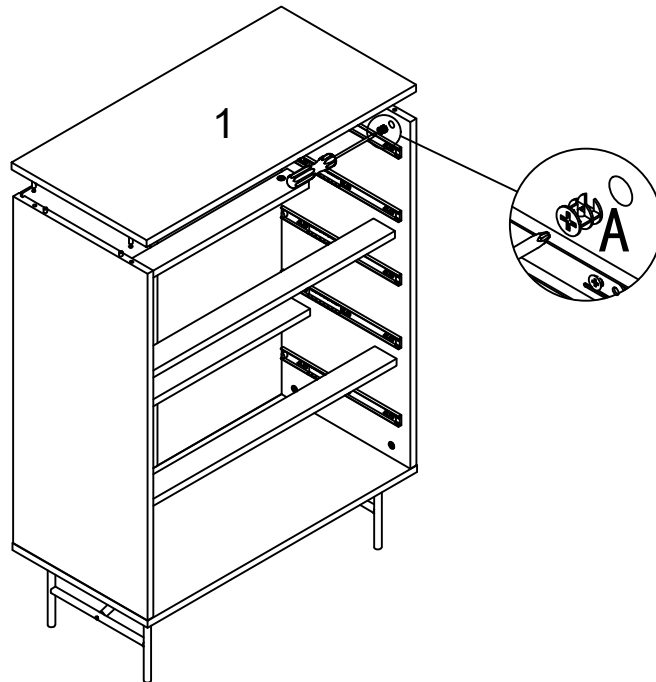




7

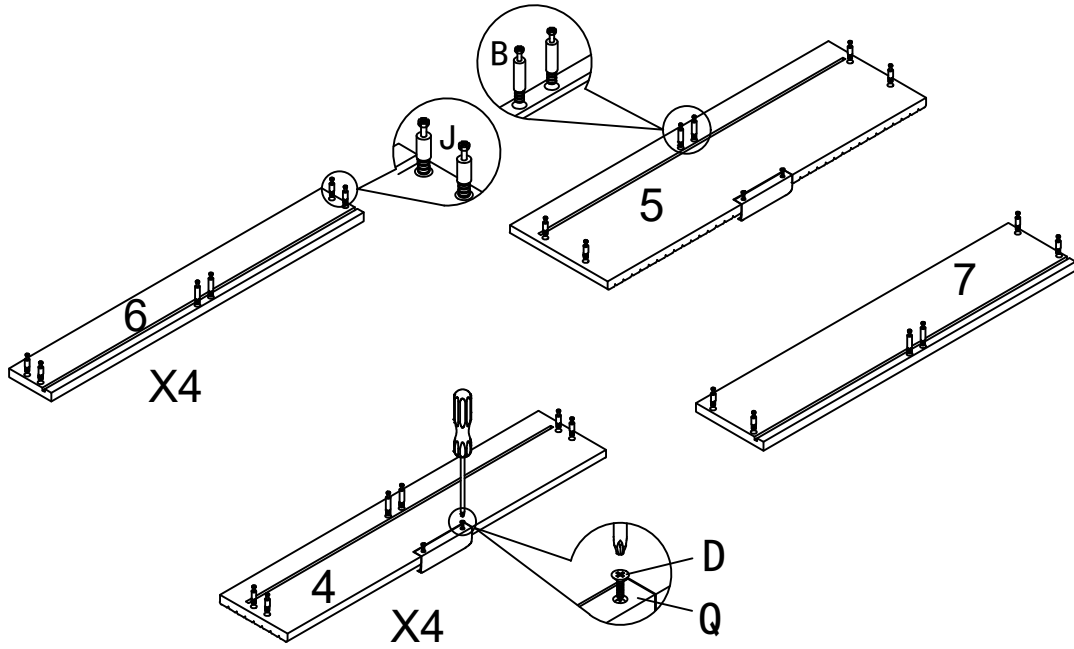
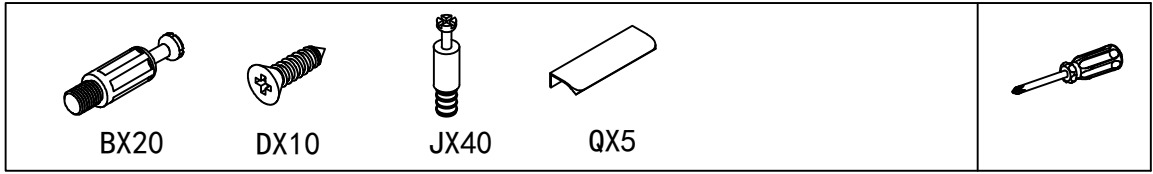


8

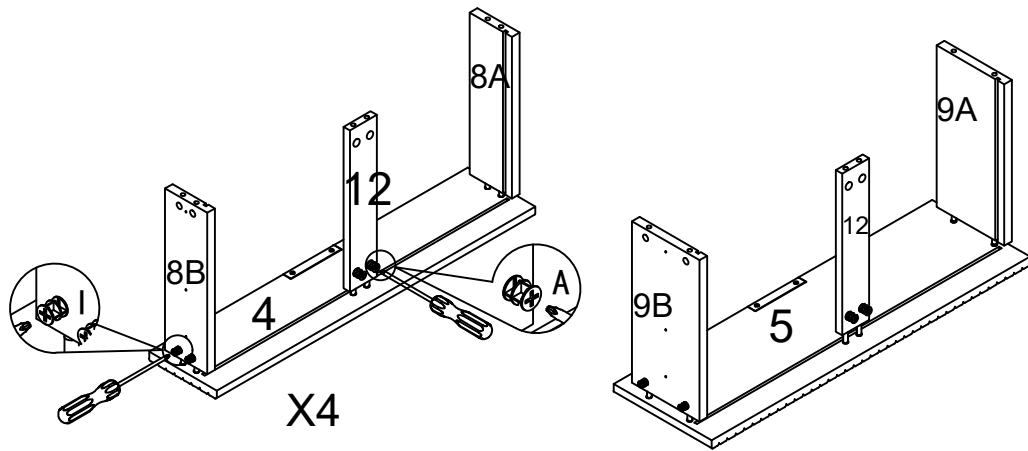


9-13

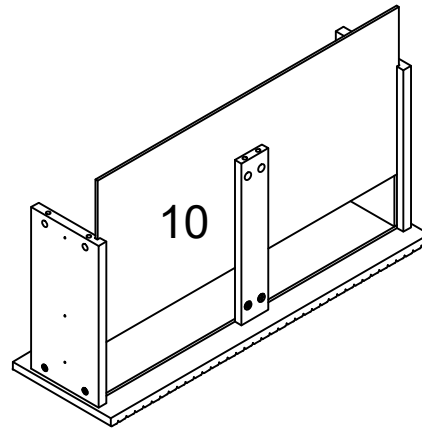
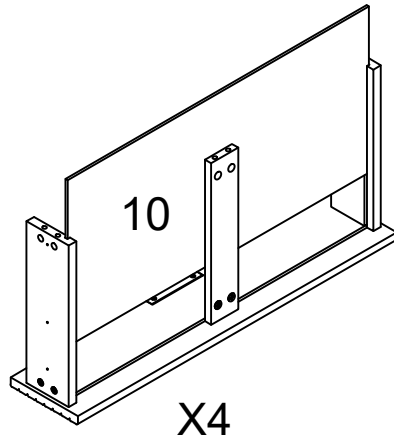
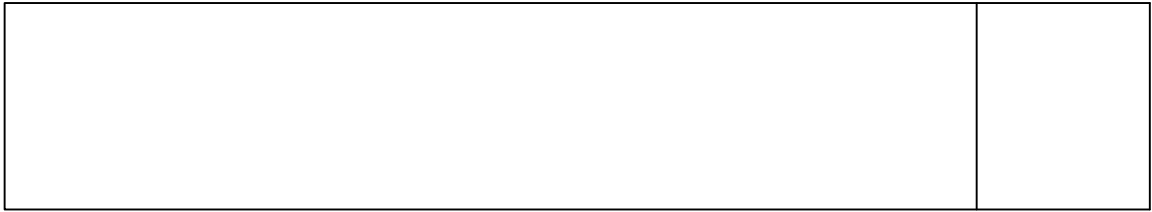
# 9



# 10



# 11



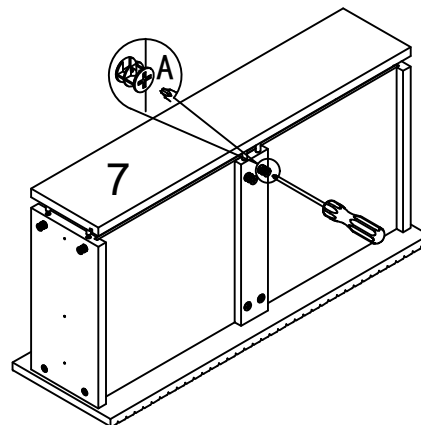
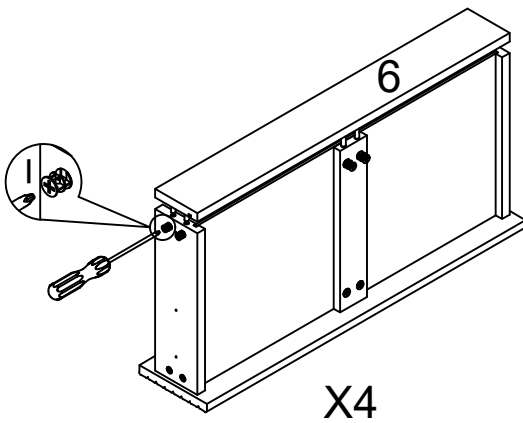
# 12



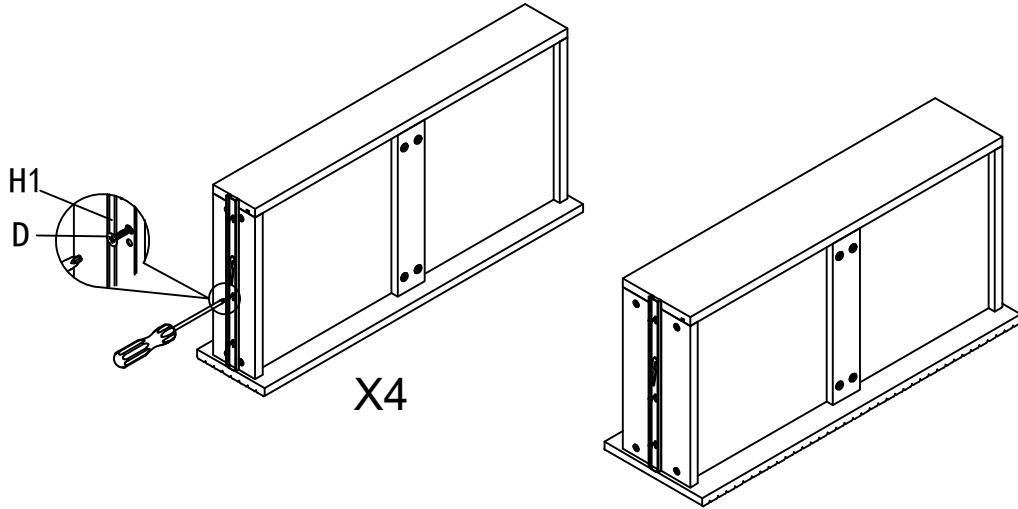
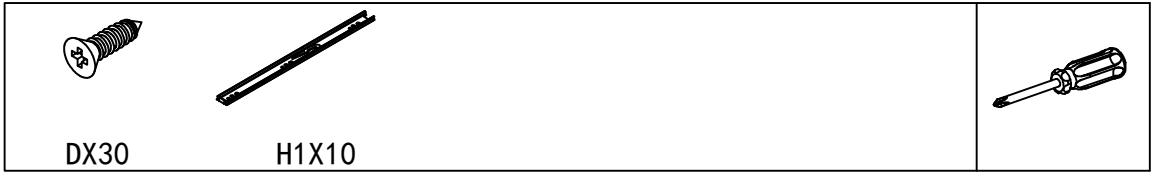
AX10



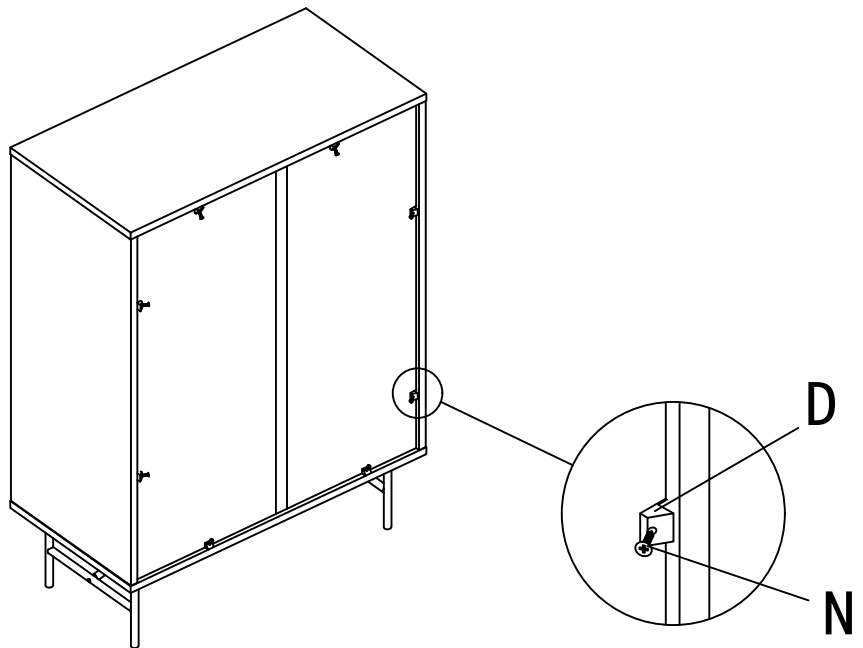
IX20



# 13

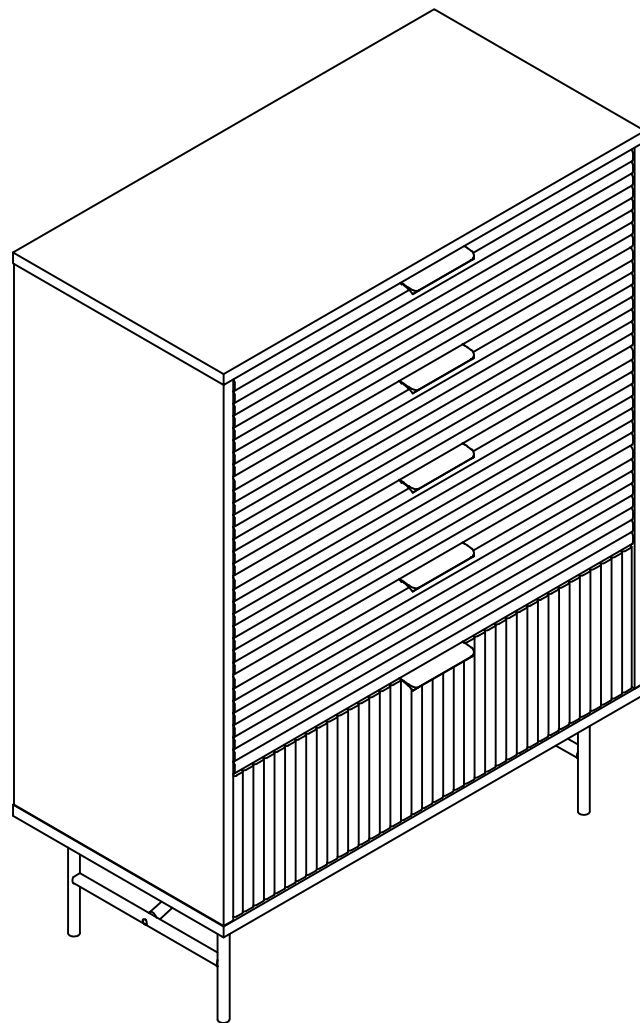


# 14



12-13

15



13-13