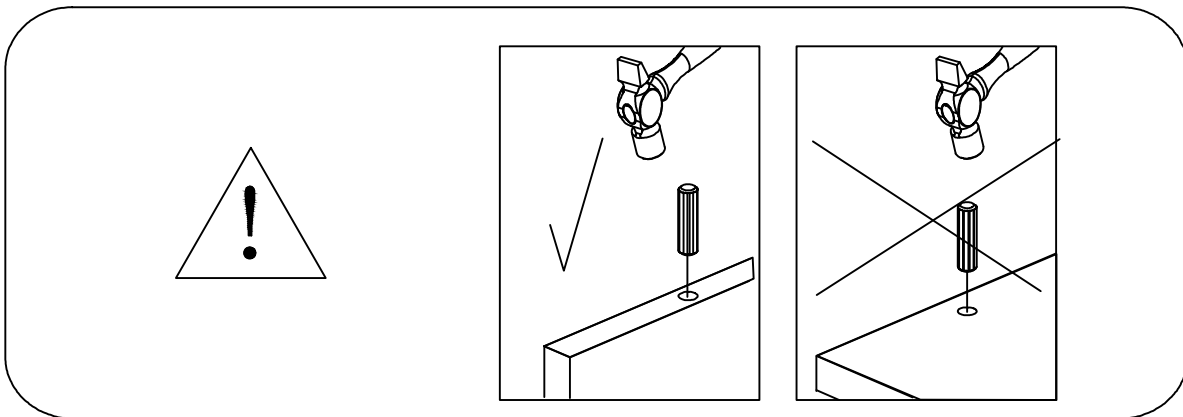
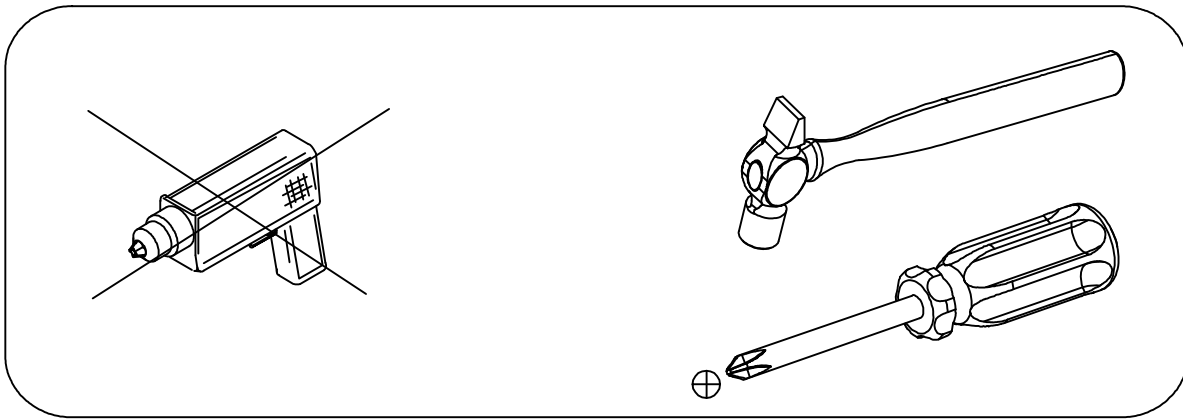
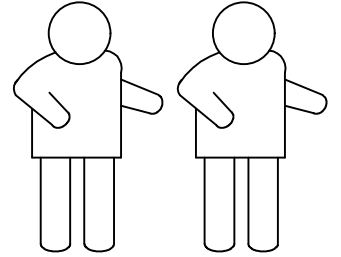
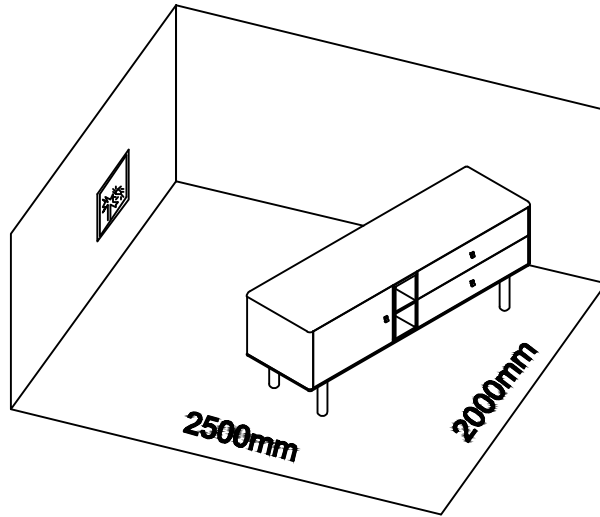
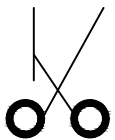
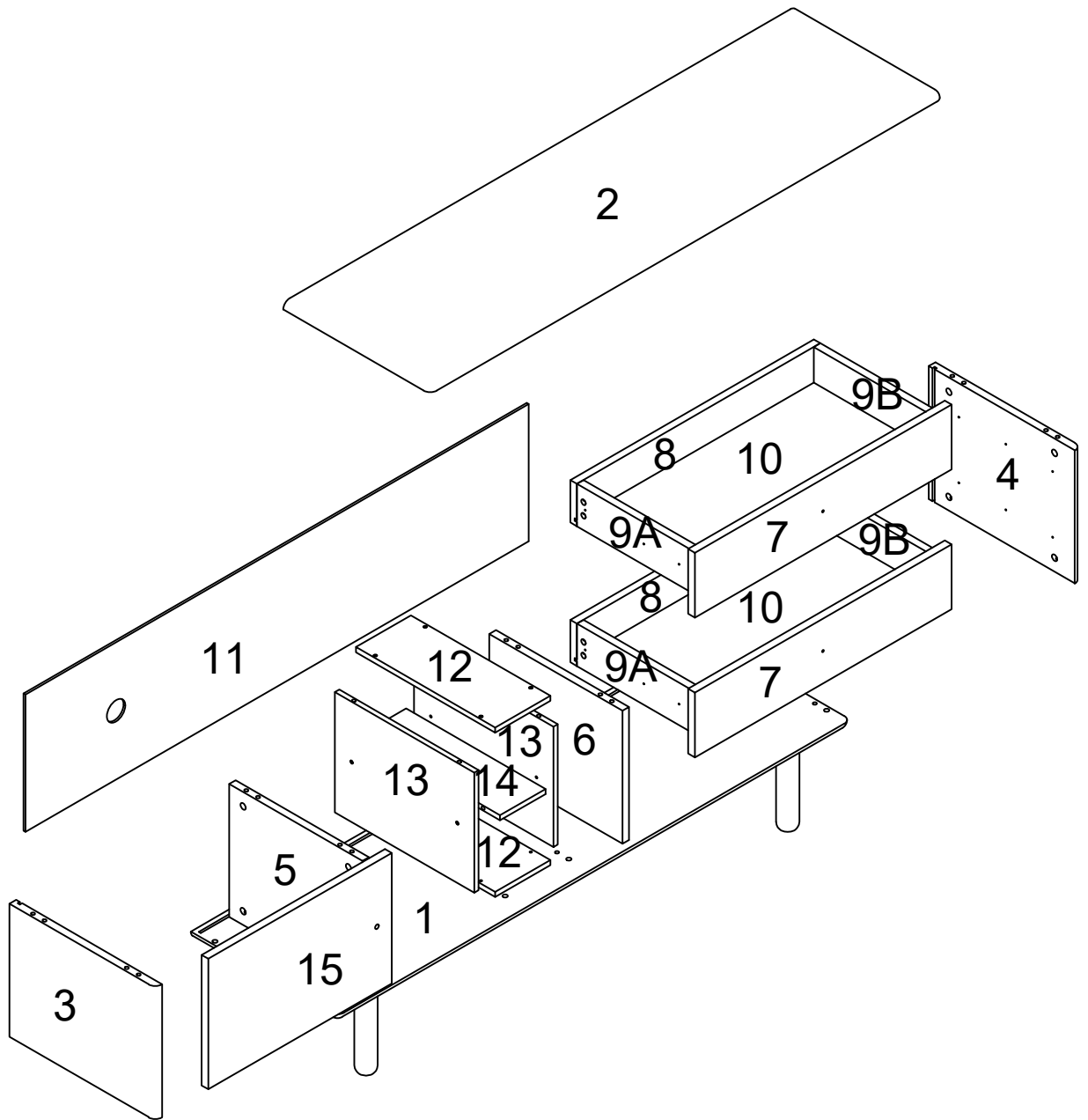


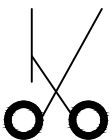
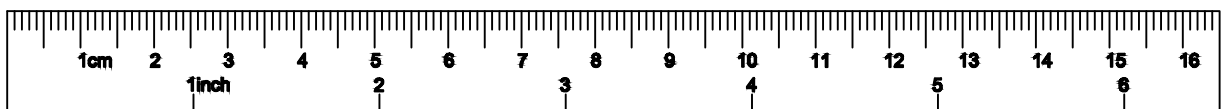
60 min







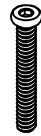






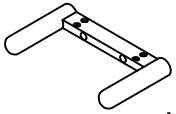



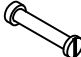
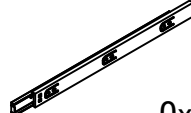
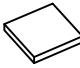



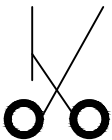
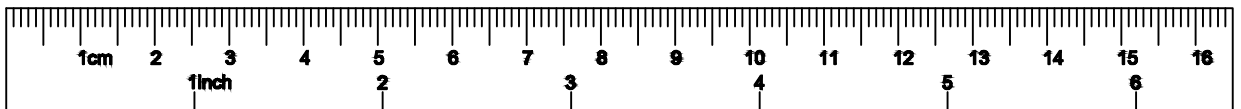
3-15

		2265
1	1	1400*400*18MM
2	1	1400*400*18MM
3	1	398*314*18MM
4	1	398*314*18MM
5	1	363*314*18MM
6	1	363*314*18MM
7	2	700*153*18MM
8	2	664*100*18MM
9A	2	332*100*18MM
9B	2	332*100*18MM
10	2	638*342*5MM
11	1	1372*324*5MM
12	2	150*380*12MM
13	2	380*284*12MM
14	1	380*124*12MM
15	1	308*500*18MM

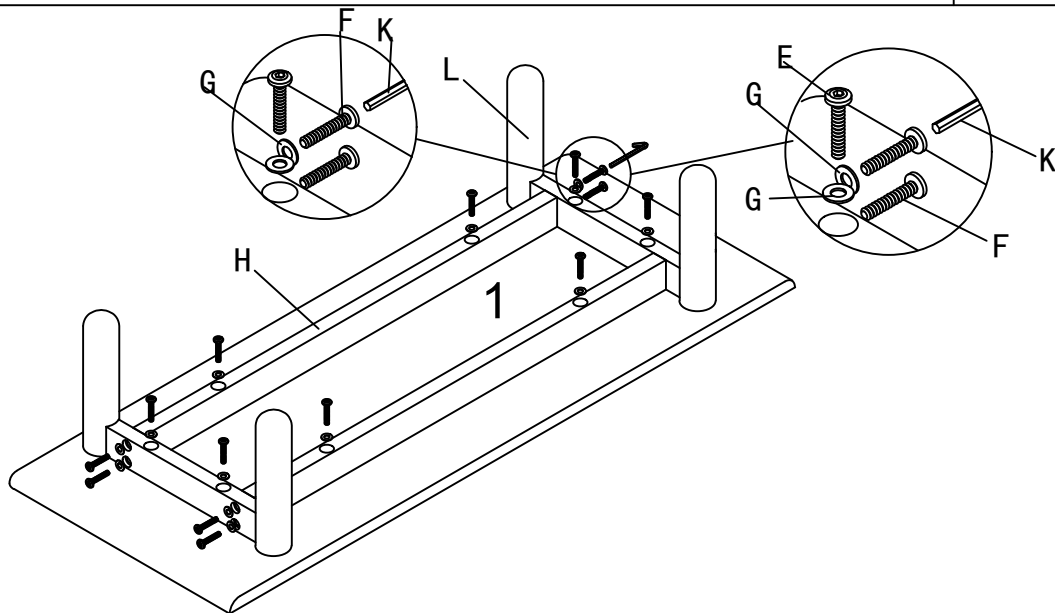
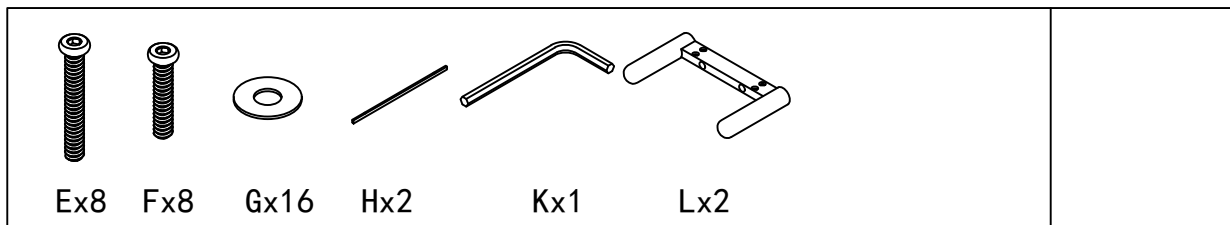




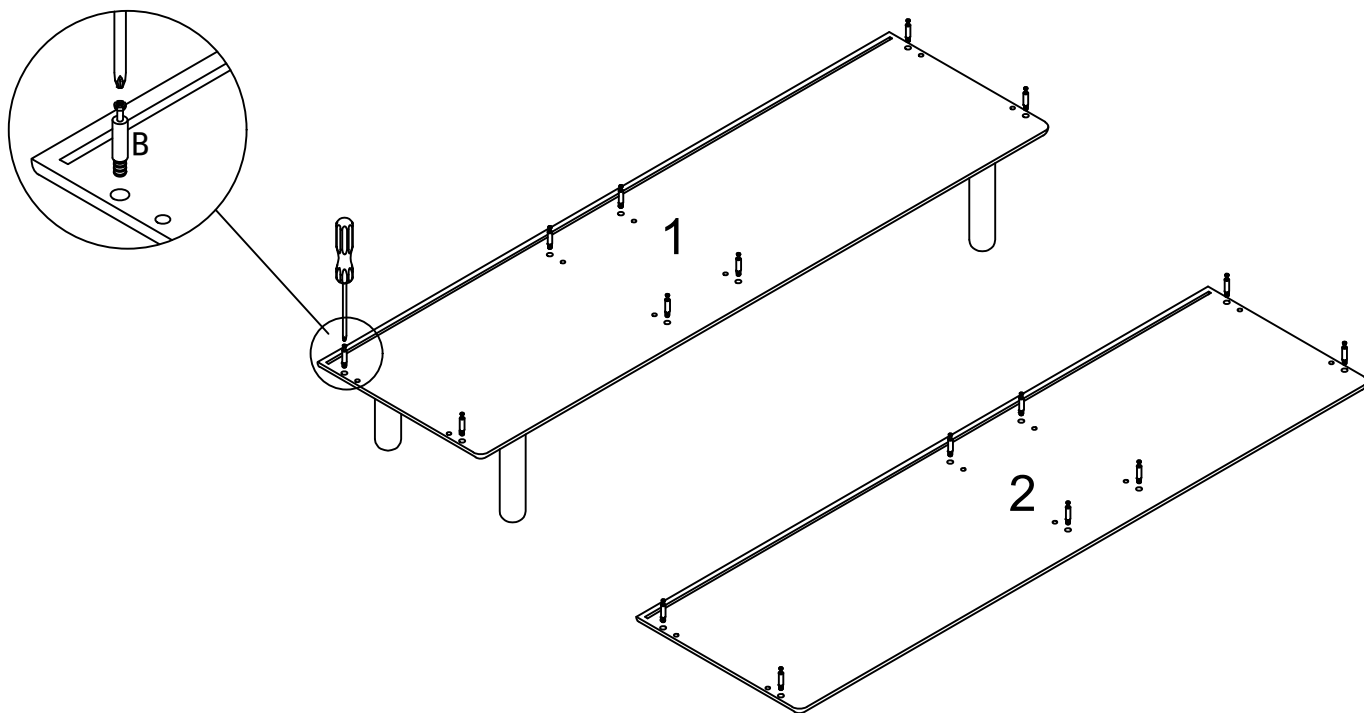
 ϕ 15x12 Ax16	 M6x35 Bx16	 ϕ 8x40 Cx16	 M3.5x15 Dx42
 M6x40 Ex8	 M6x30 Fx8	 ϕ 12xM6x1 Gx16	 Hx2
 Ix6	 Jx16	 Kx1	 Lx2
 Mx2	 Nx16	 Ox3	 Px3
 Qx4	 Rx4	 Sx12	



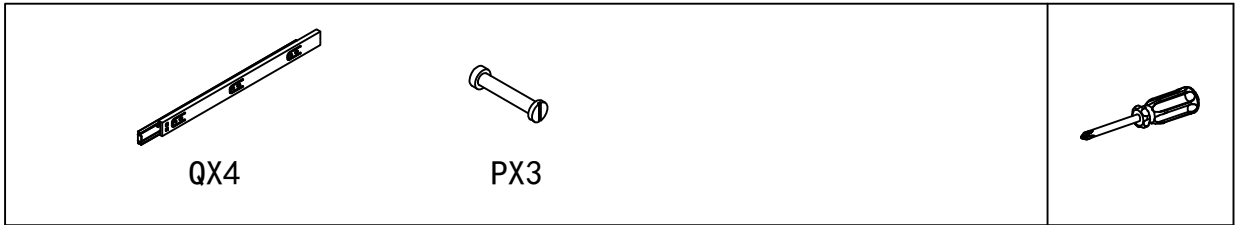
1



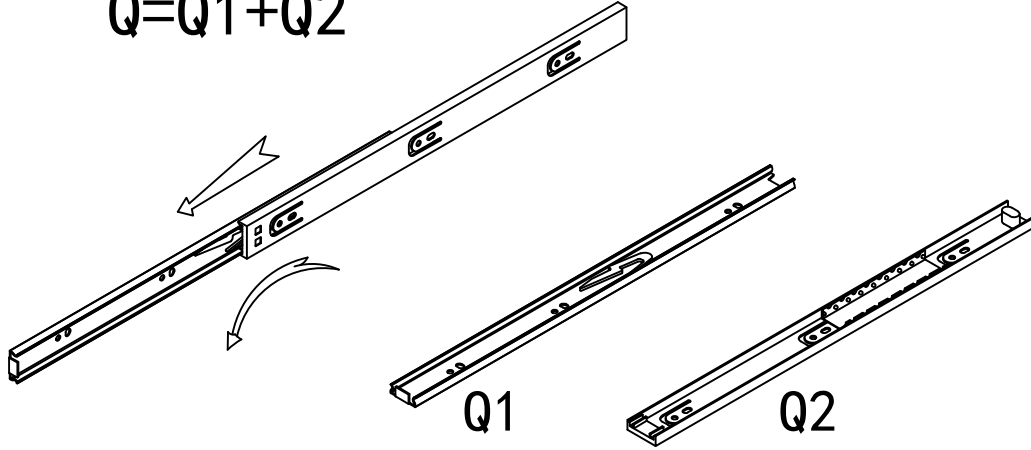
2



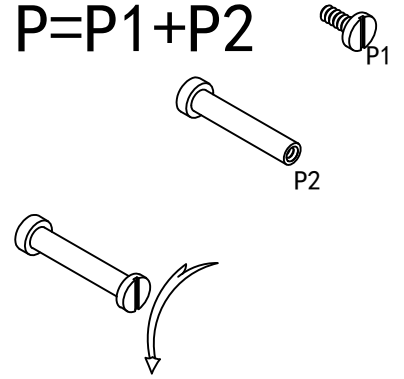
3



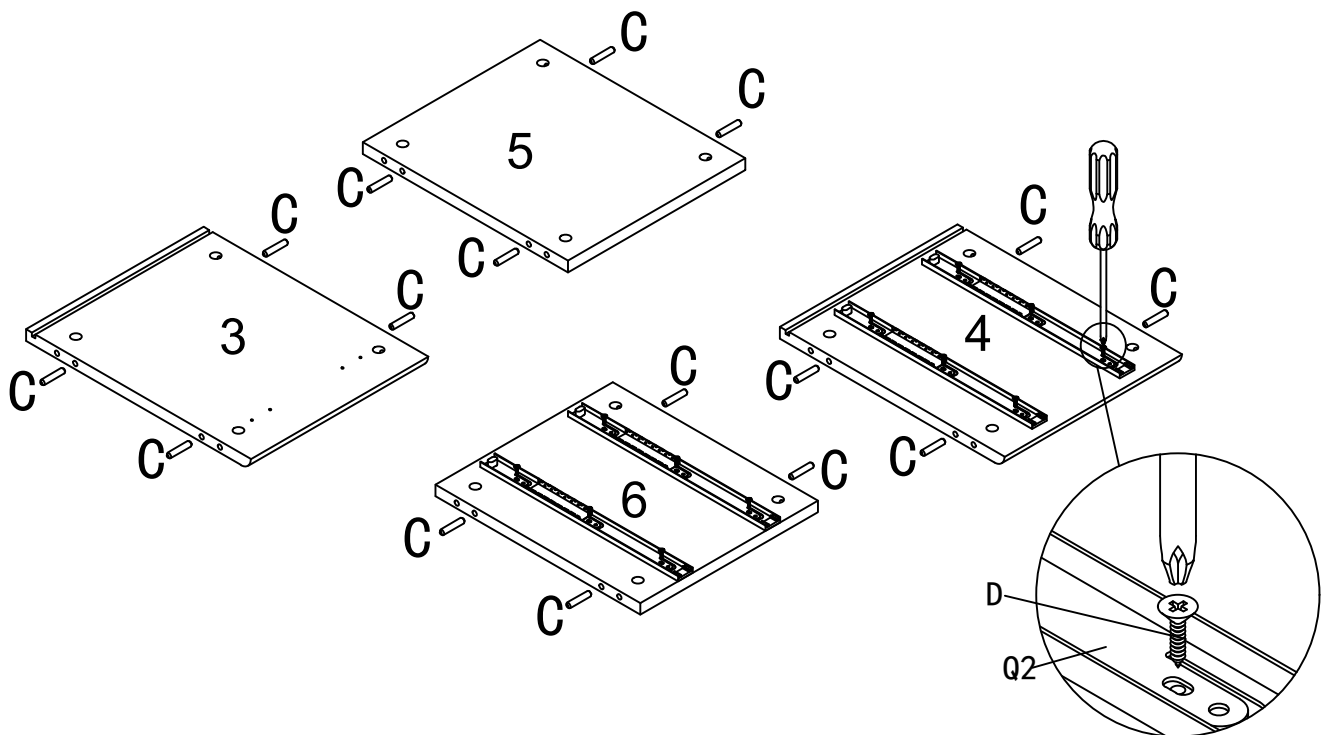
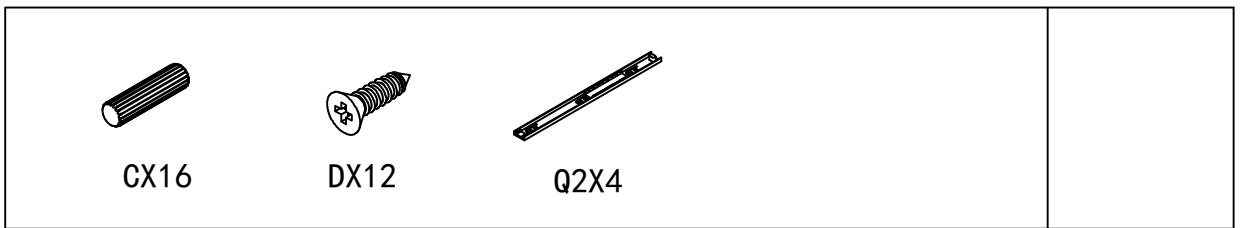
$Q=Q1+Q2$



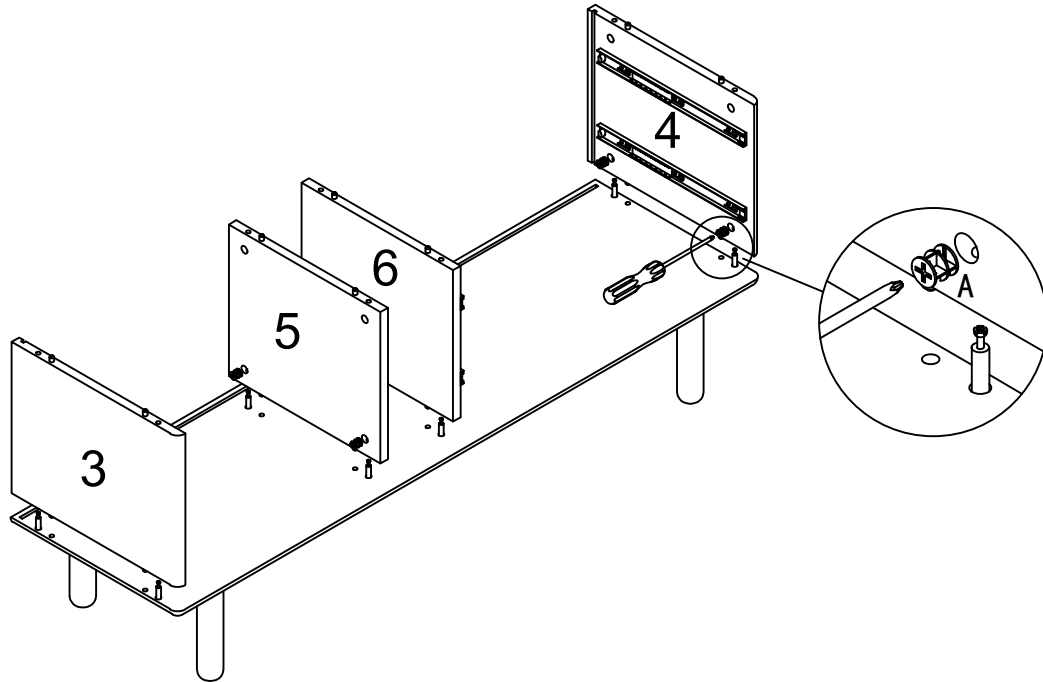
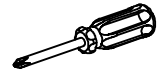
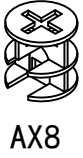
$P=P1+P2$



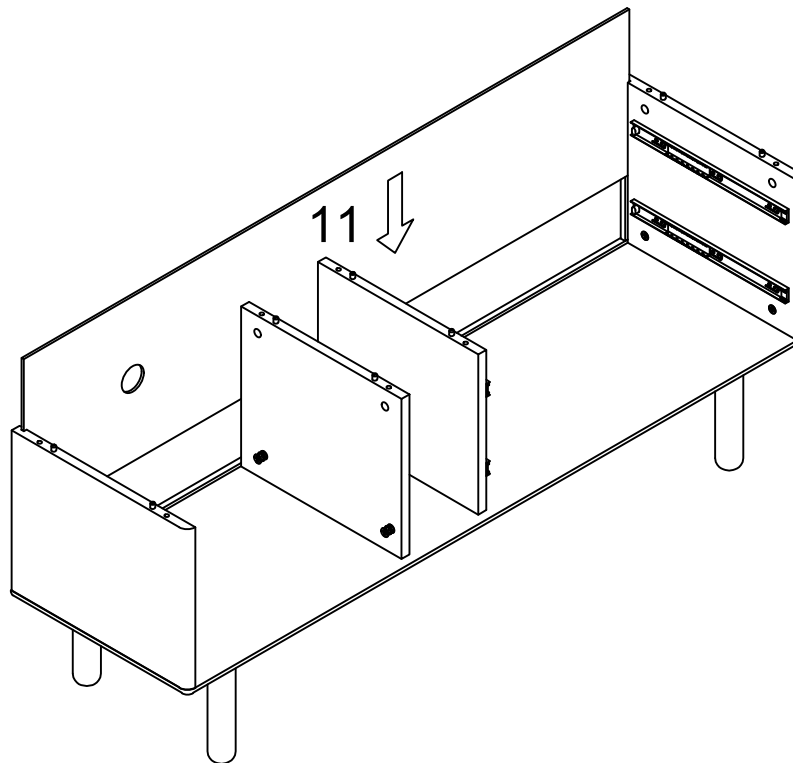
4



5



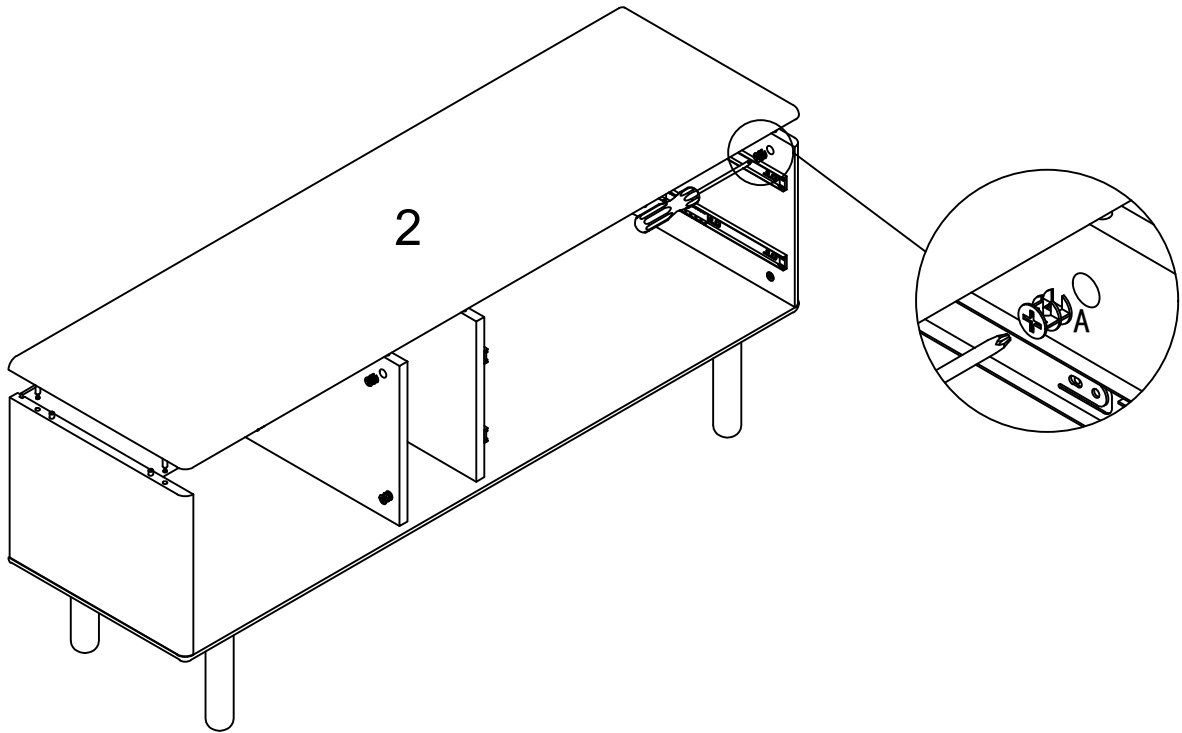
6



7



AX8



8



DX4



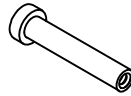
Mx2



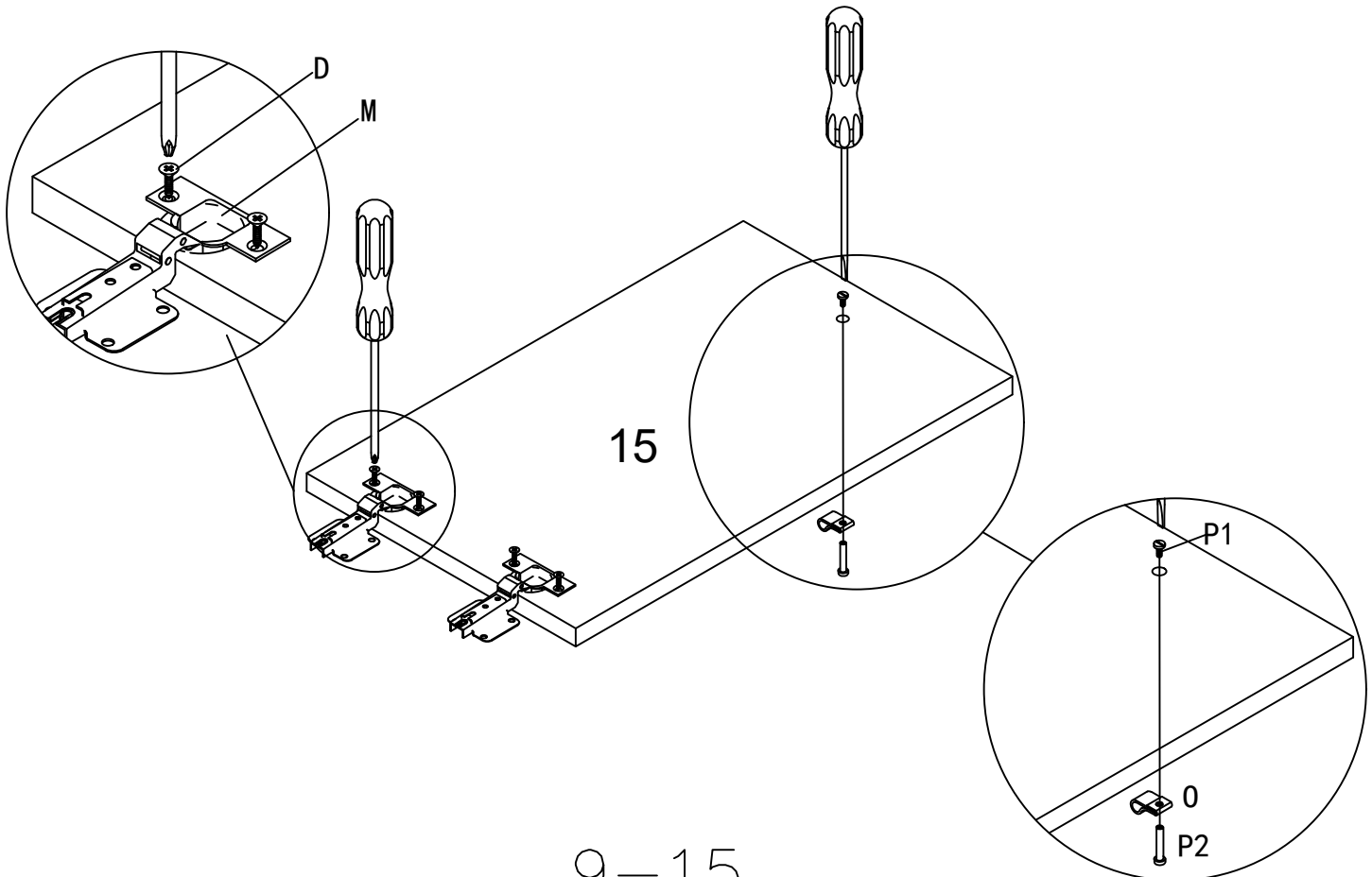
Ox1



P1x1



P2x1

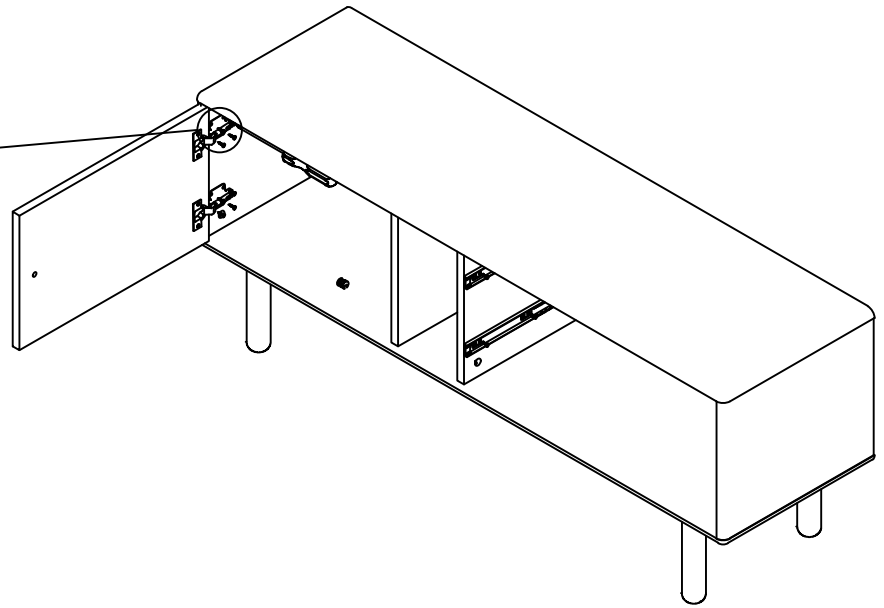
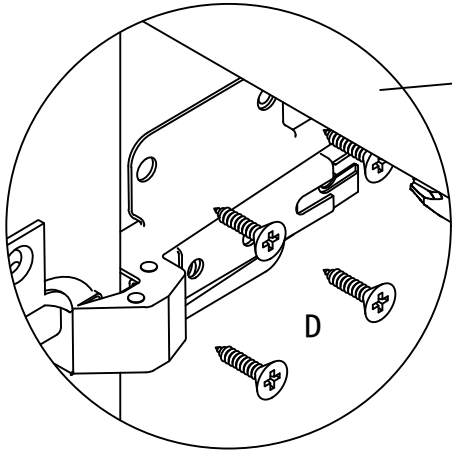


9-15

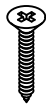
9



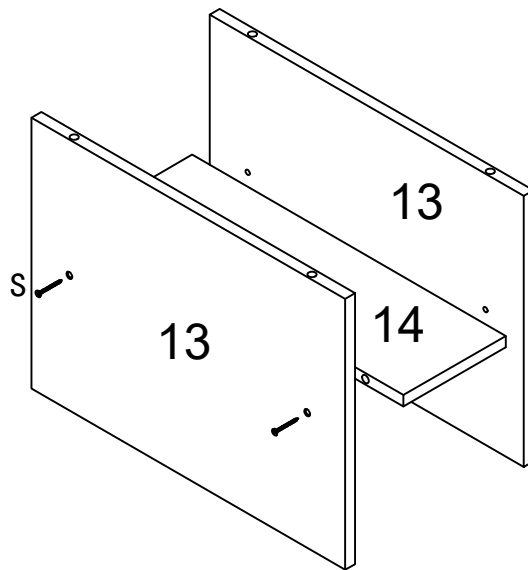
DX8



10

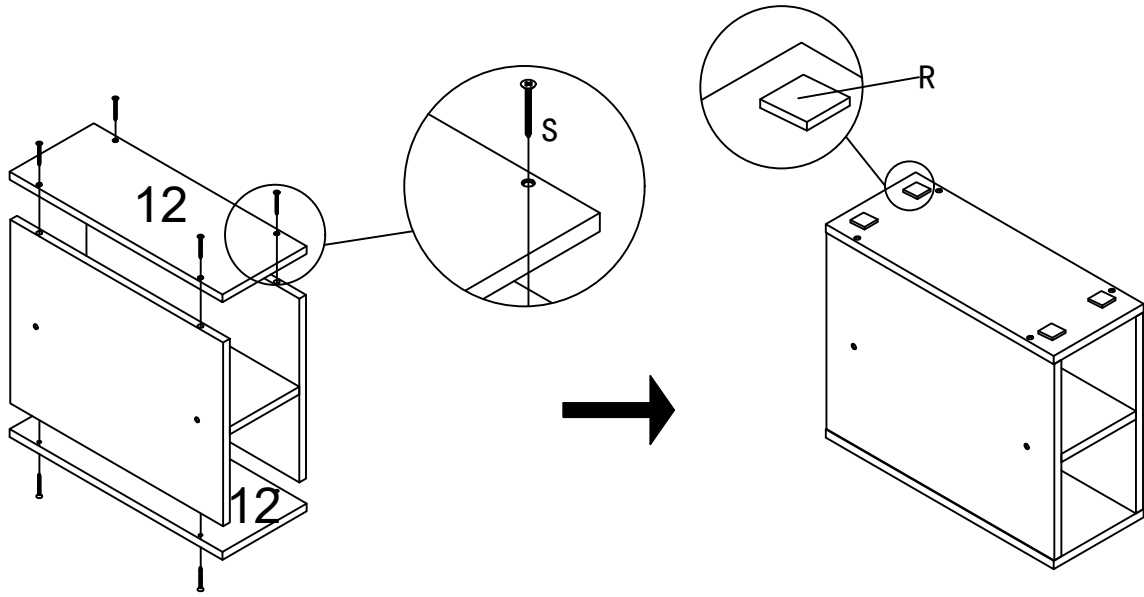


SX4

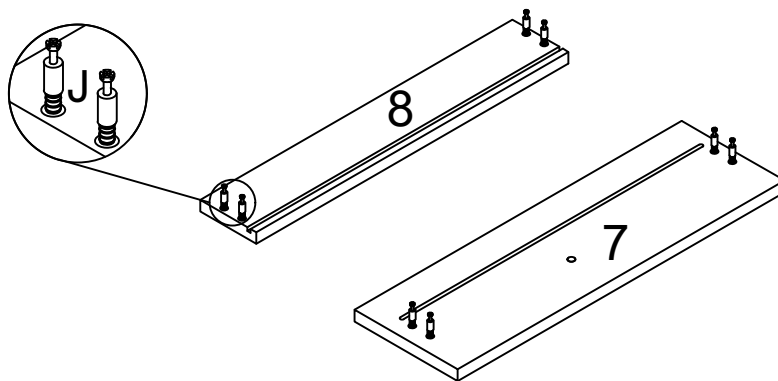


10-15

11



12

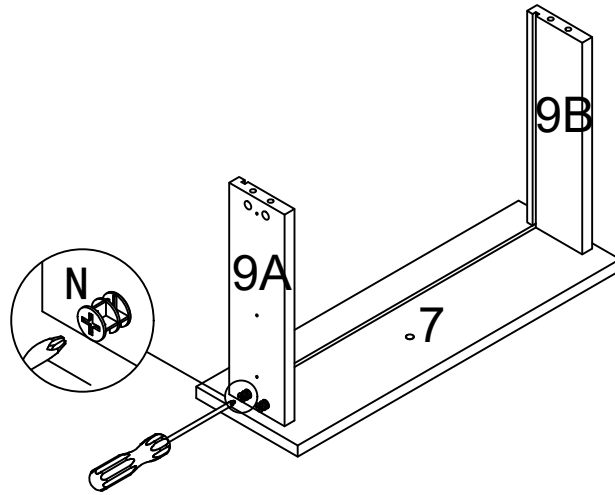


X2

13

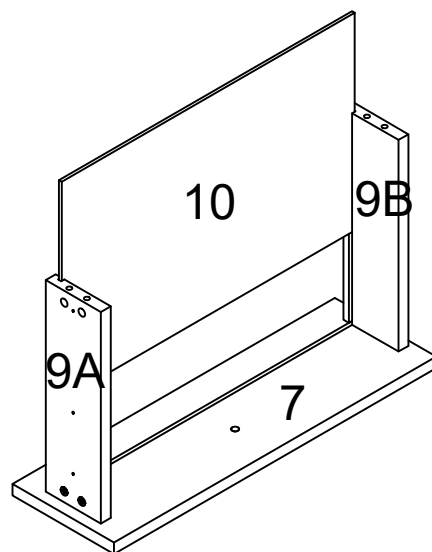


NX8



X2

14



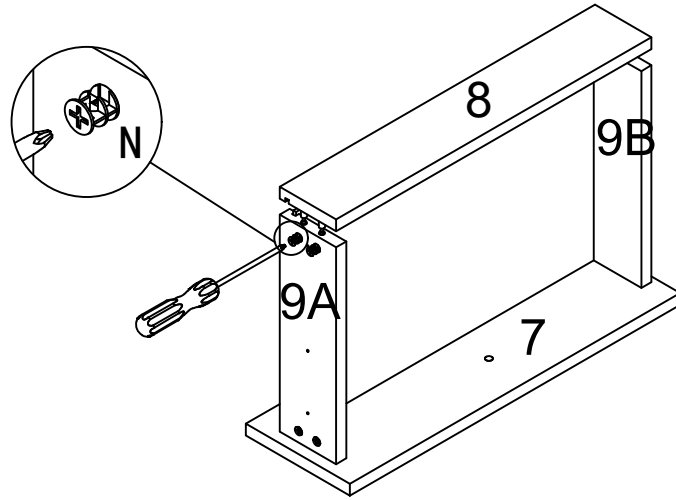
X2

12-15

15



NX8



X2

16



DX12



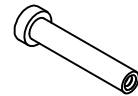
Q1X4



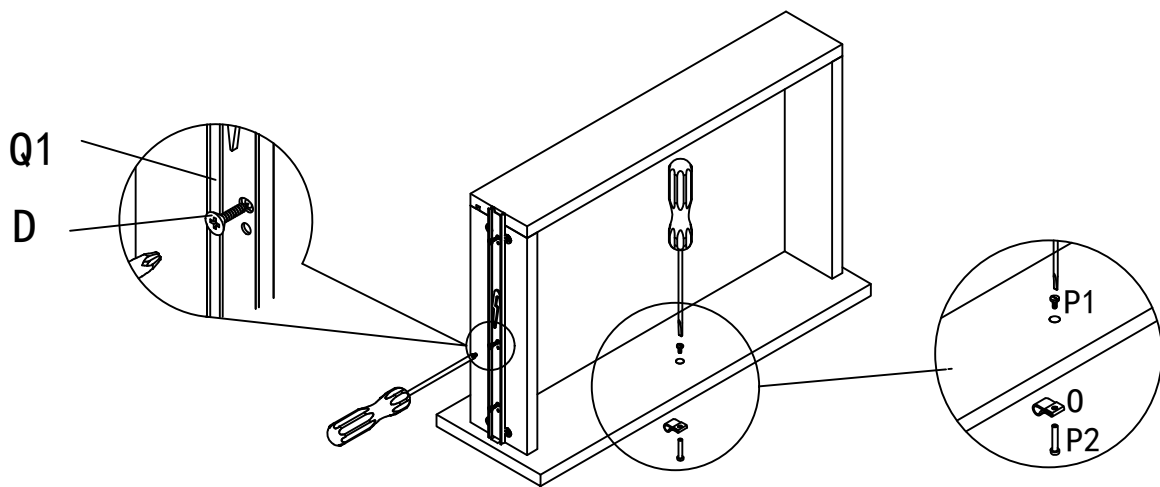
Ox2



P1x2

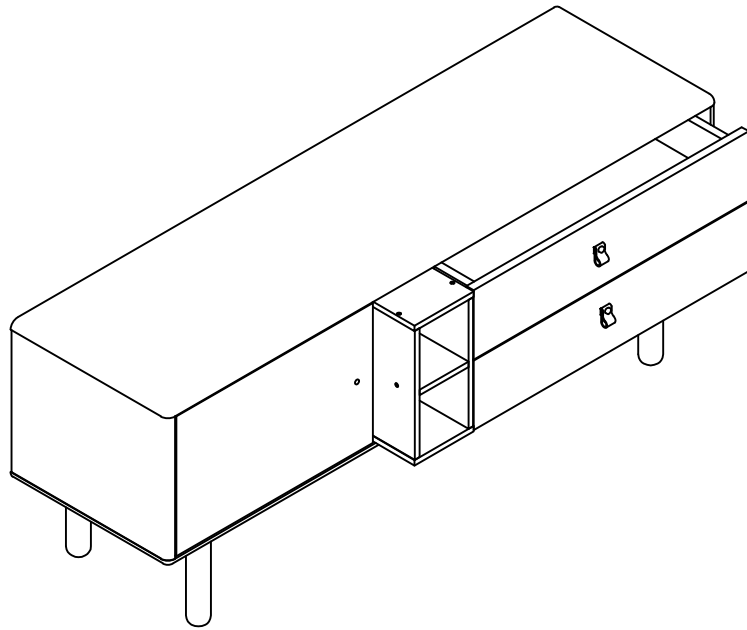


P2x2

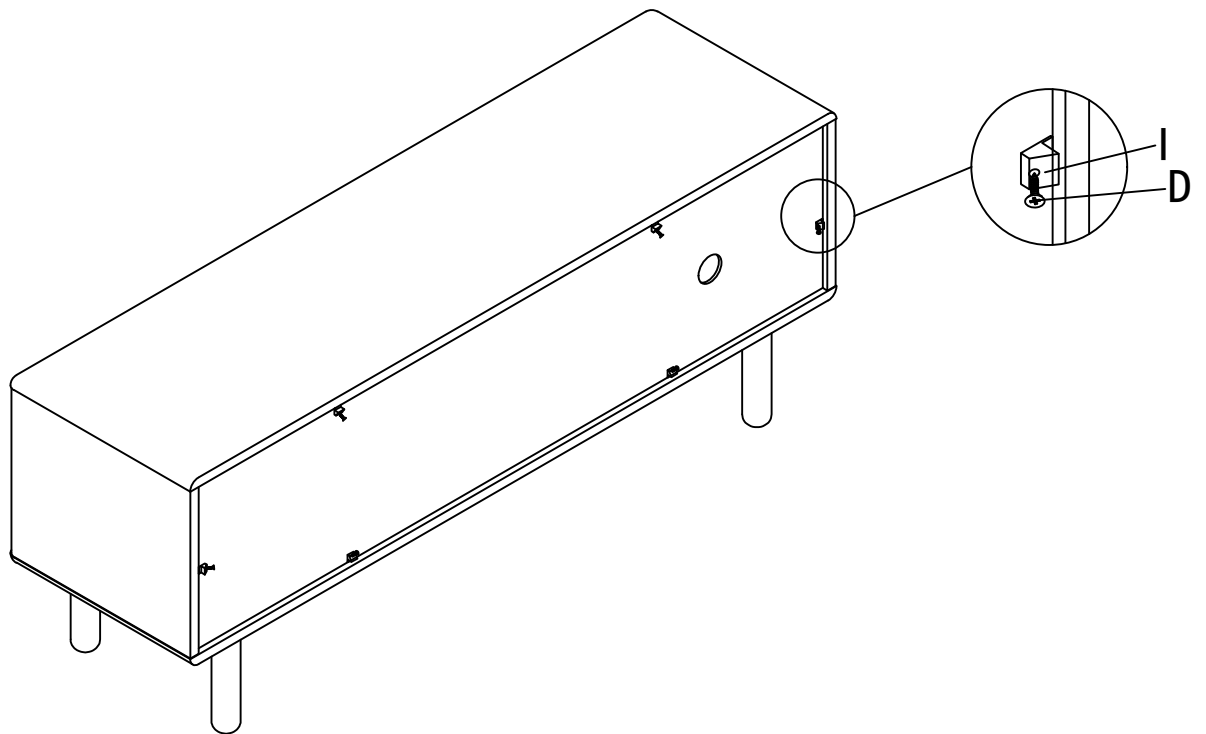
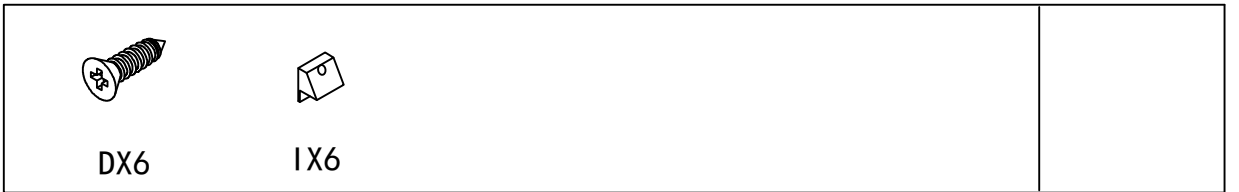


X2

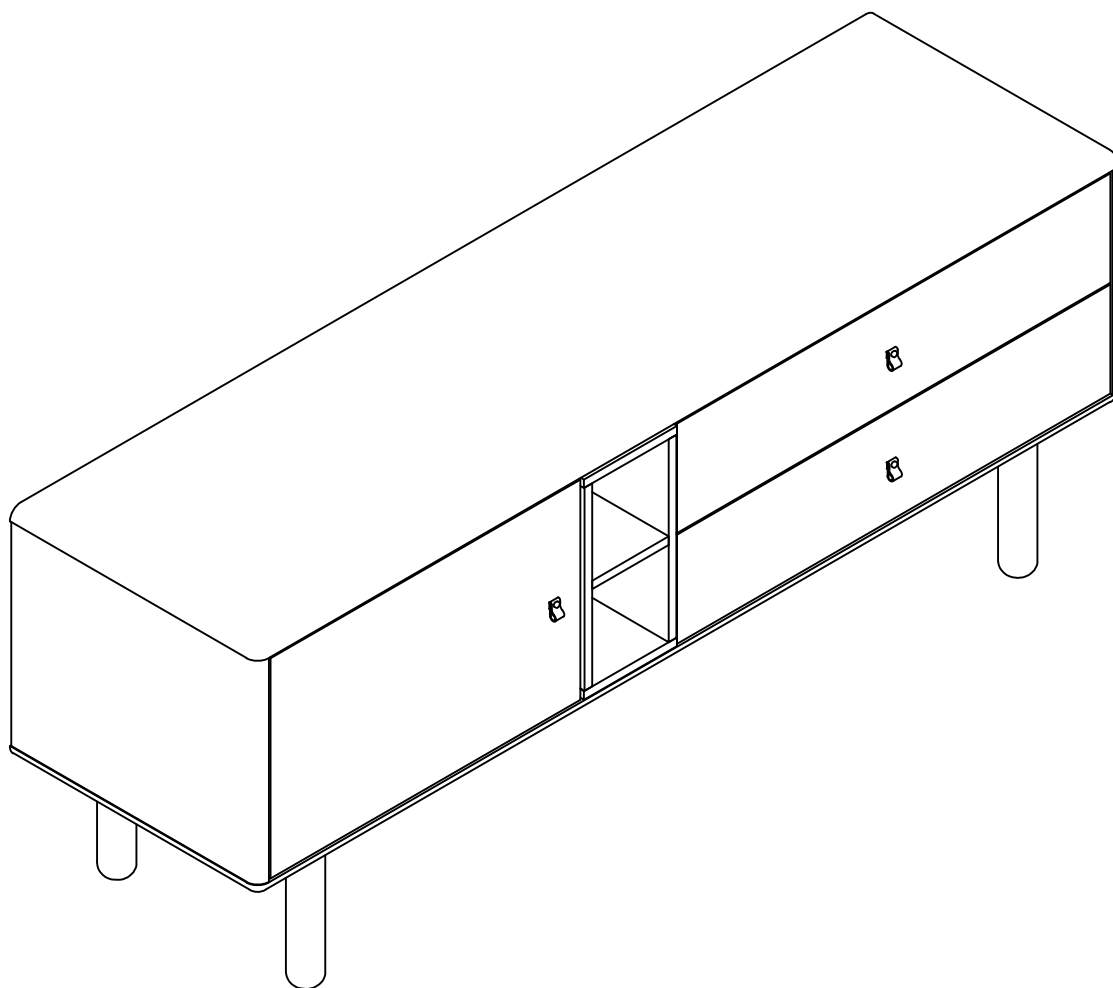
17



18



19



15-15