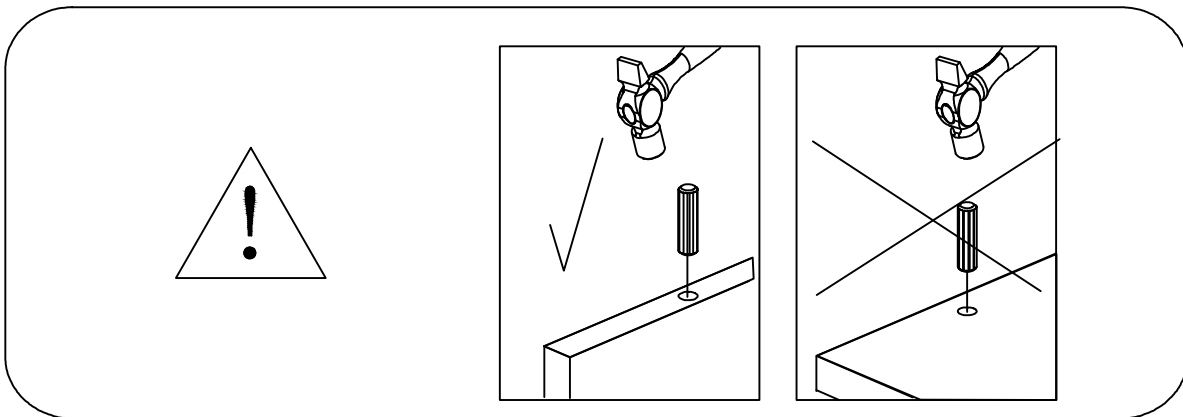
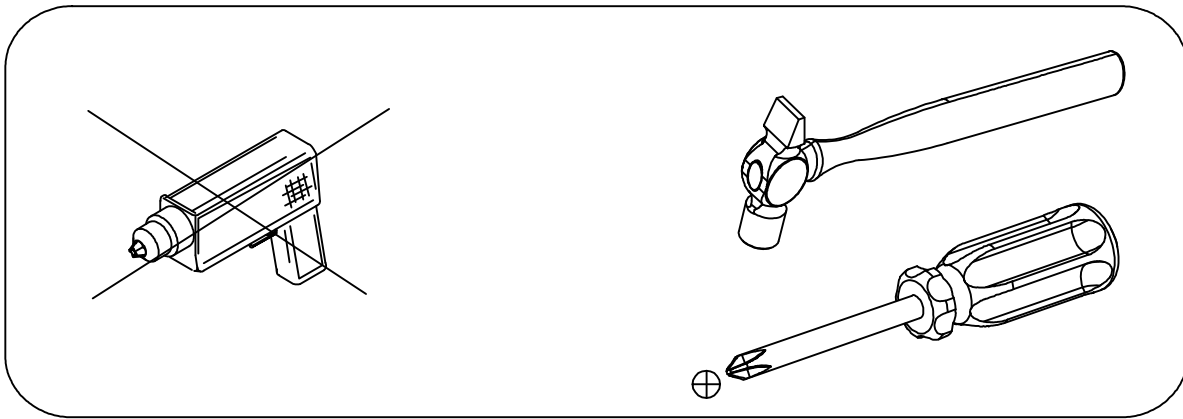
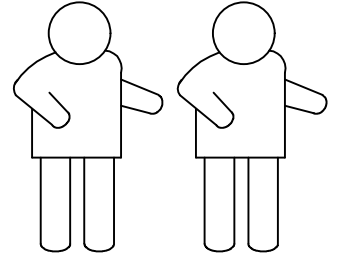
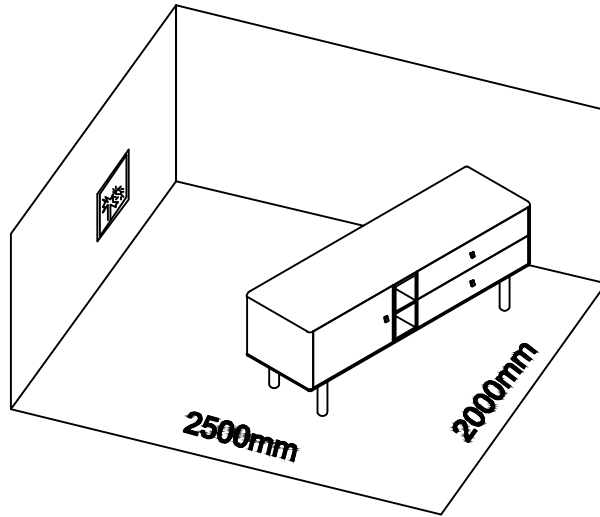
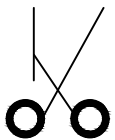
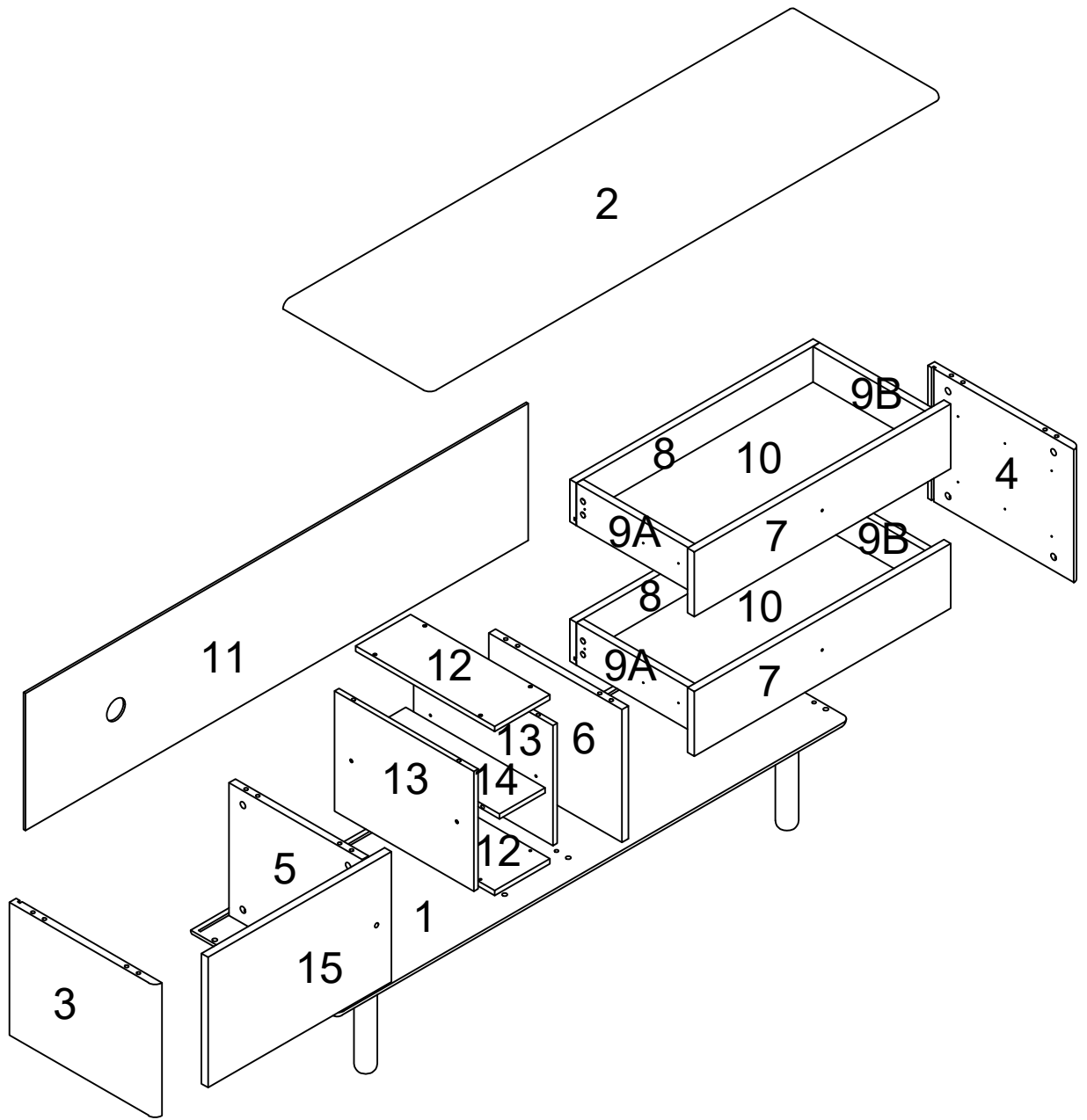


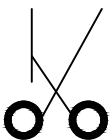
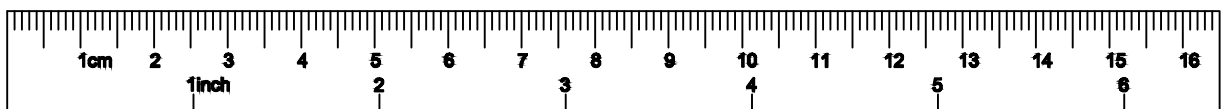
60 min







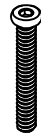






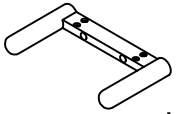



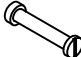
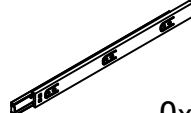
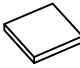



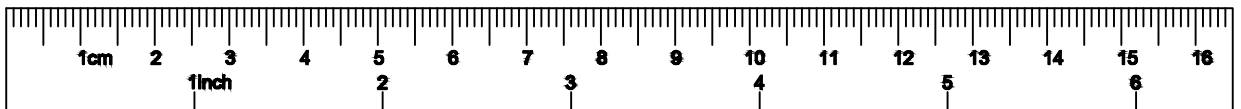
3-15

		2265
1	1	1400*400*18MM
2	1	1400*400*18MM
3	1	398*314*18MM
4	1	398*314*18MM
5	1	363*314*18MM
6	1	363*314*18MM
7	2	700*153*18MM
8	2	664*100*18MM
9A	2	332*100*18MM
9B	2	332*100*18MM
10	2	638*342*5MM
11	1	1372*324*5MM
12	2	150*380*12MM
13	2	380*284*12MM
14	1	380*124*12MM
15	1	308*500*18MM

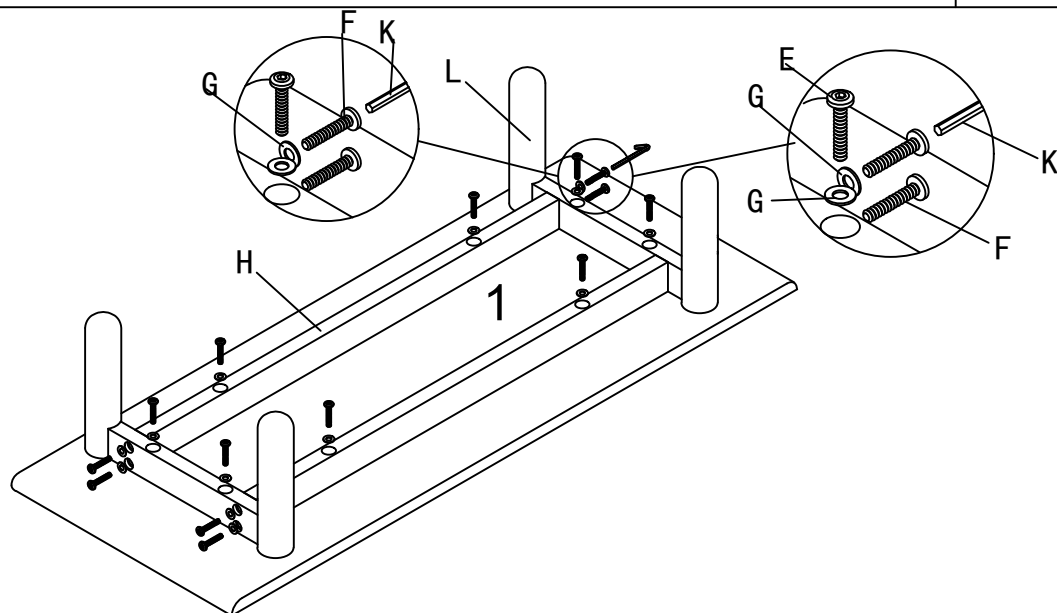
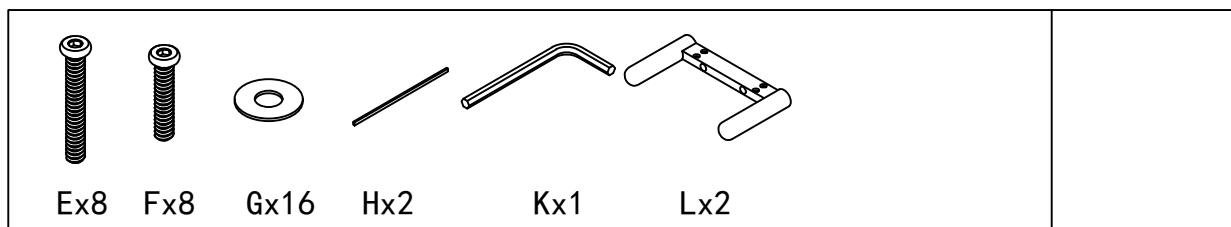




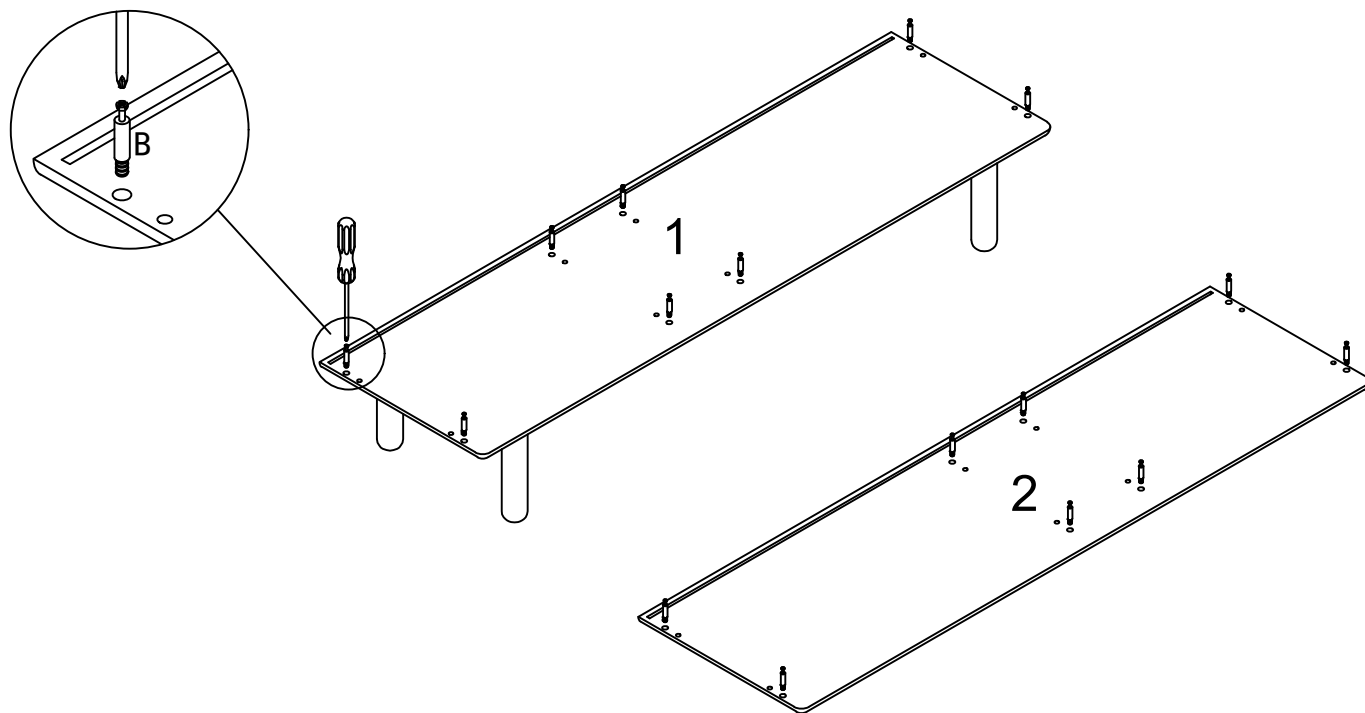
 $\phi$ 15x12 Ax16	 M6x35 Bx16	 $\phi$ 8x40 Cx16	 M3.5x15 Dx42
 M6x40 Ex8	 M6x30 Fx8	 $\phi$ 12xM6x1 Gx16	 Hx2
 Ix6	 Jx16	 Kx1	 Lx2
 Mx2	 Nx16	 Ox3	 Px3
 Qx4	 Rx4	 Sx12	



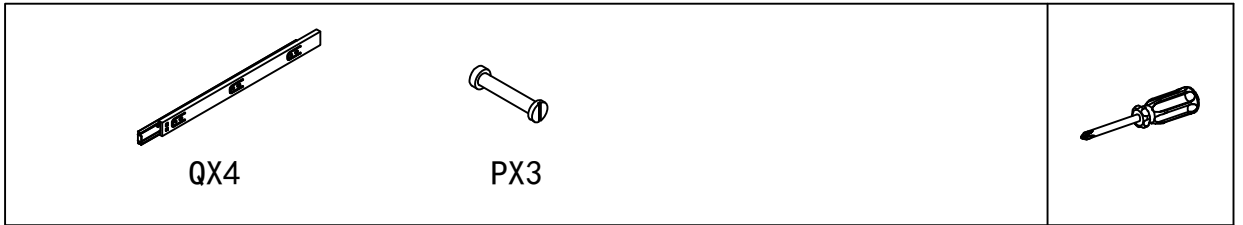
# 1



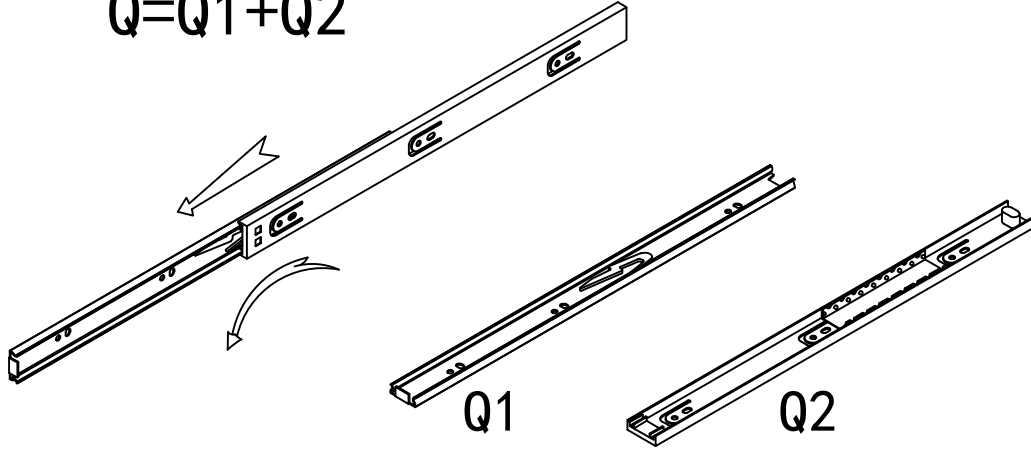
# 2



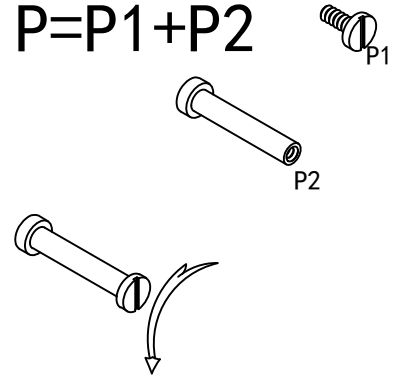
# 3



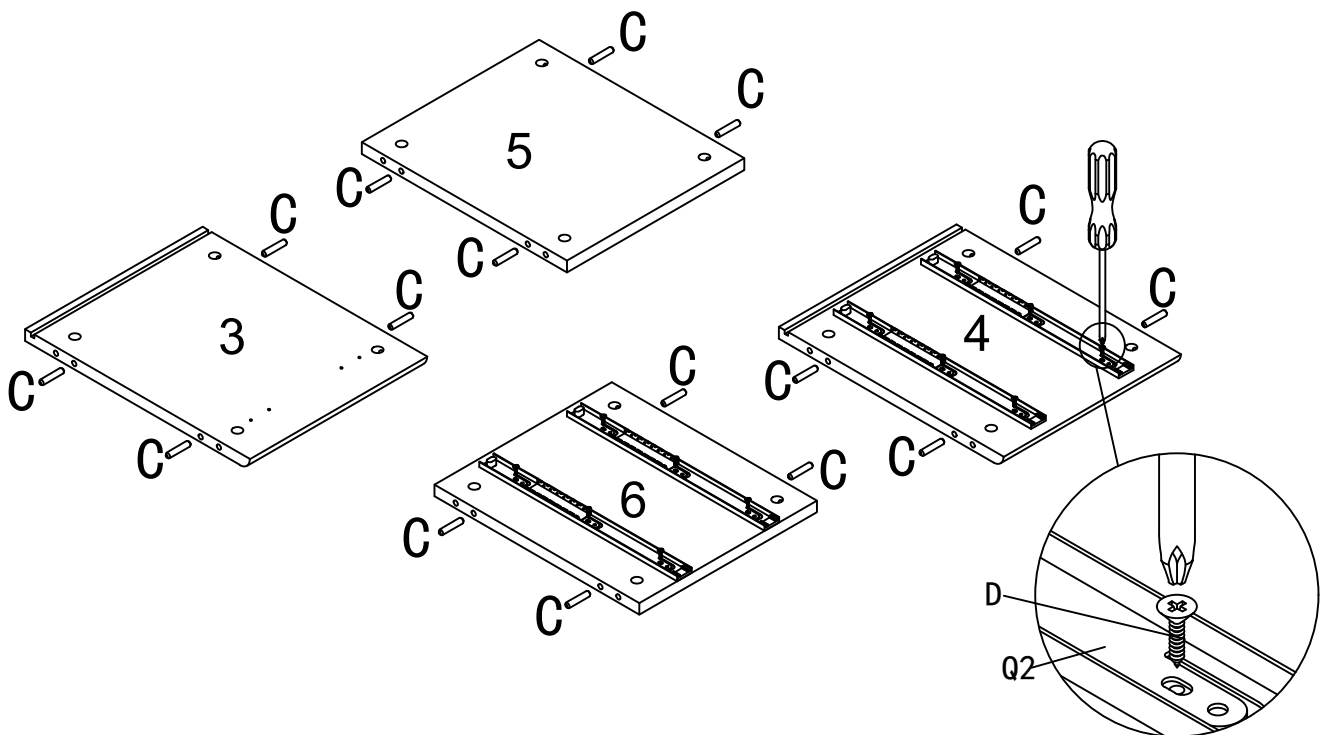
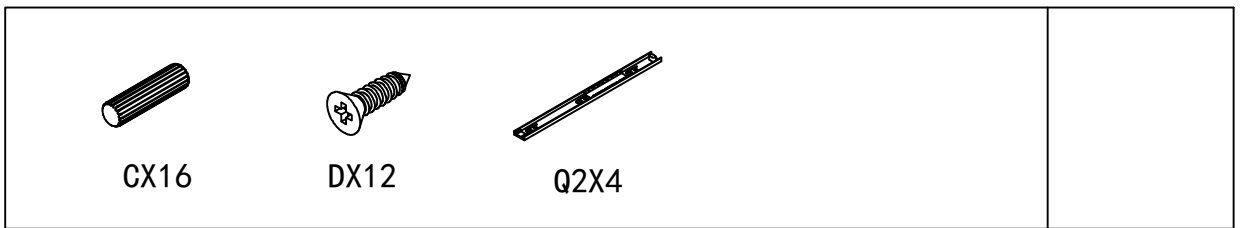
$Q=Q1+Q2$



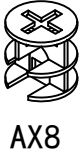
$P=P1+P2$



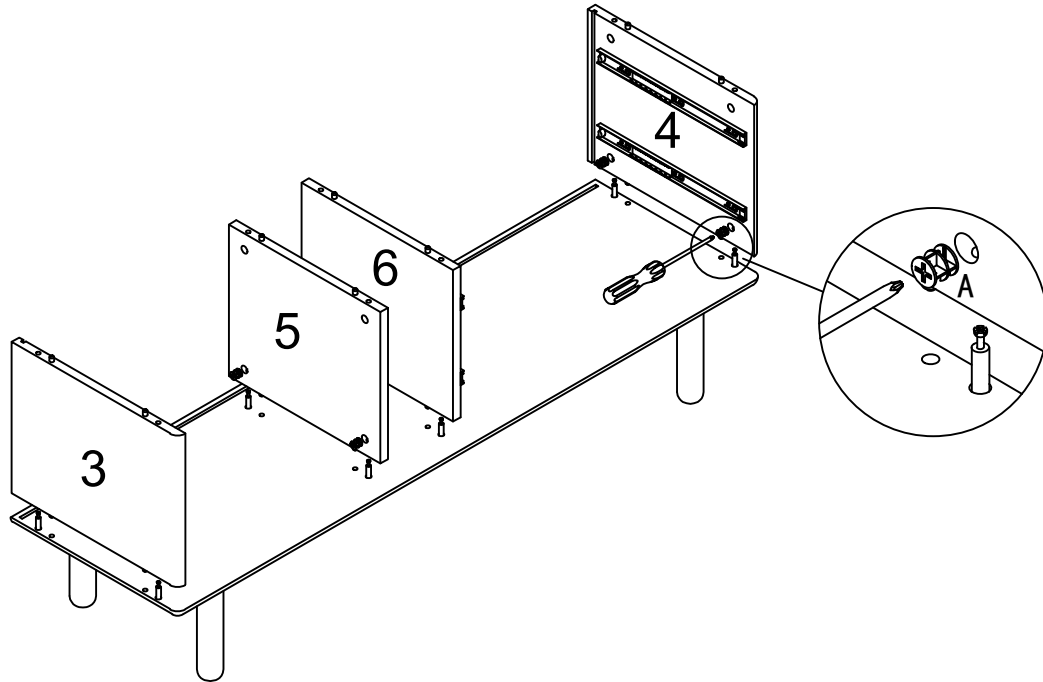
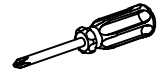
# 4



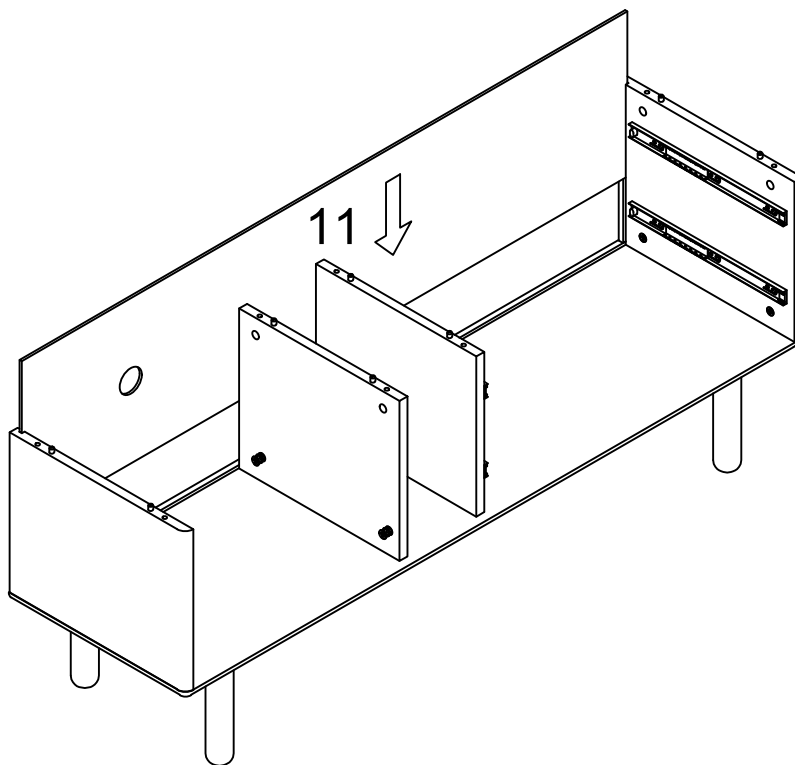
# 5



AX8

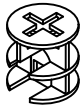


# 6

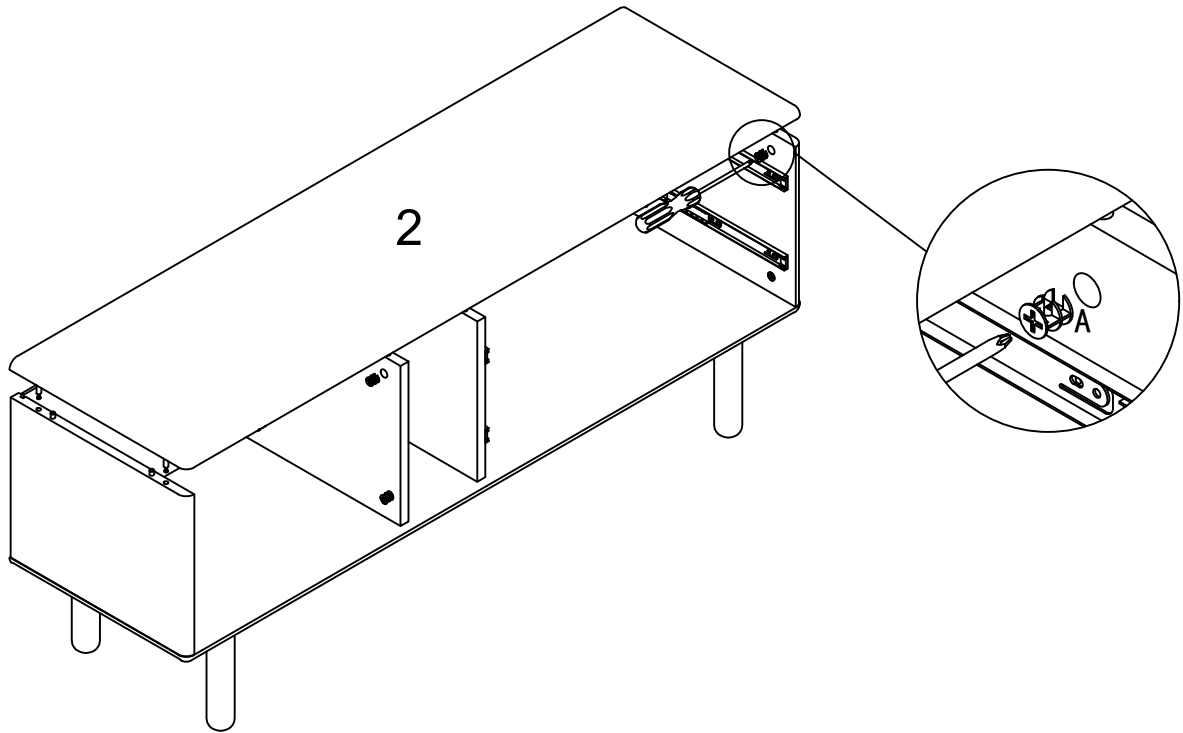




# 7



AX8



# 8



DX4



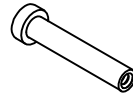
Mx2



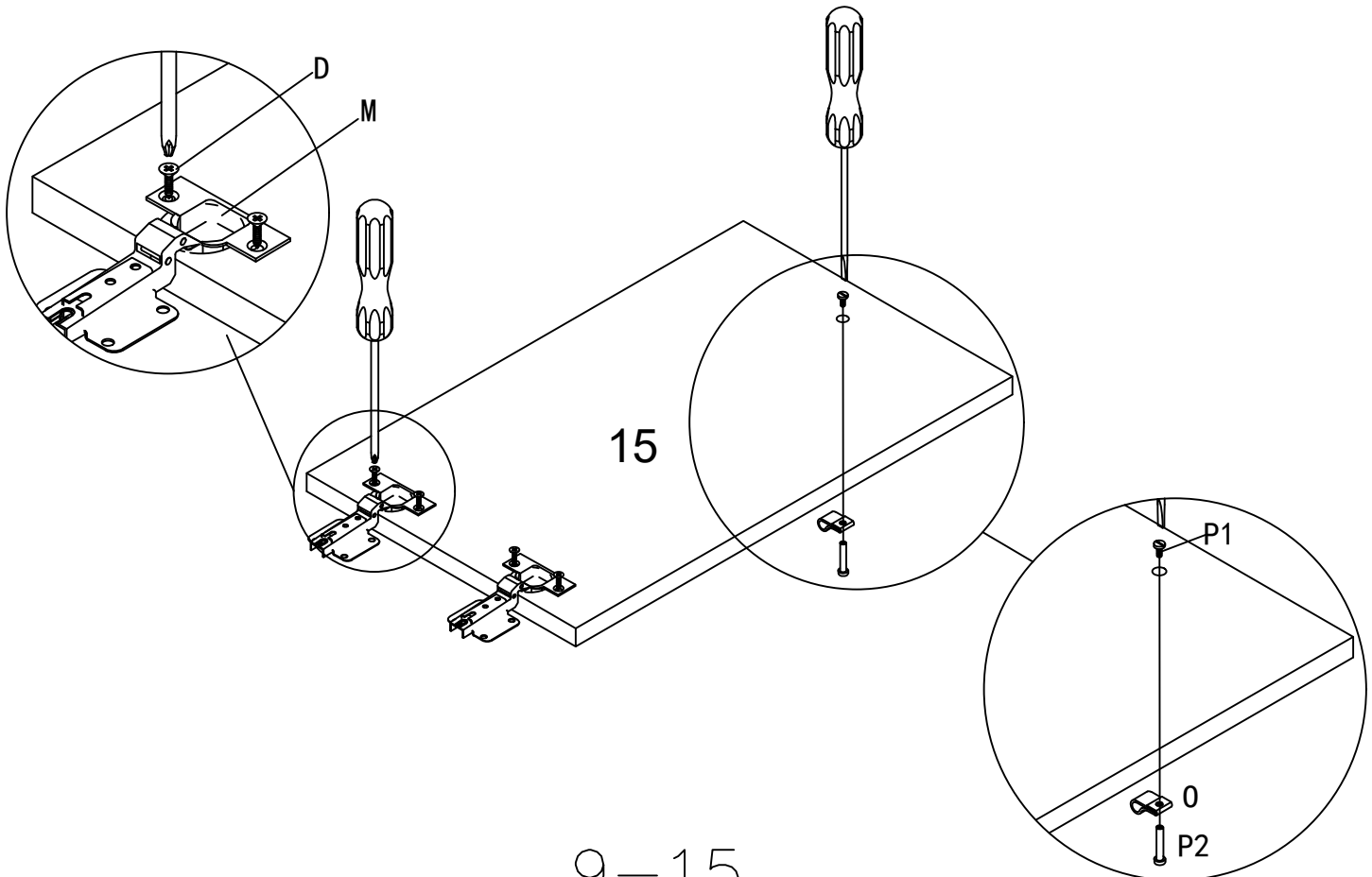
Ox1



P1x1



P2x1

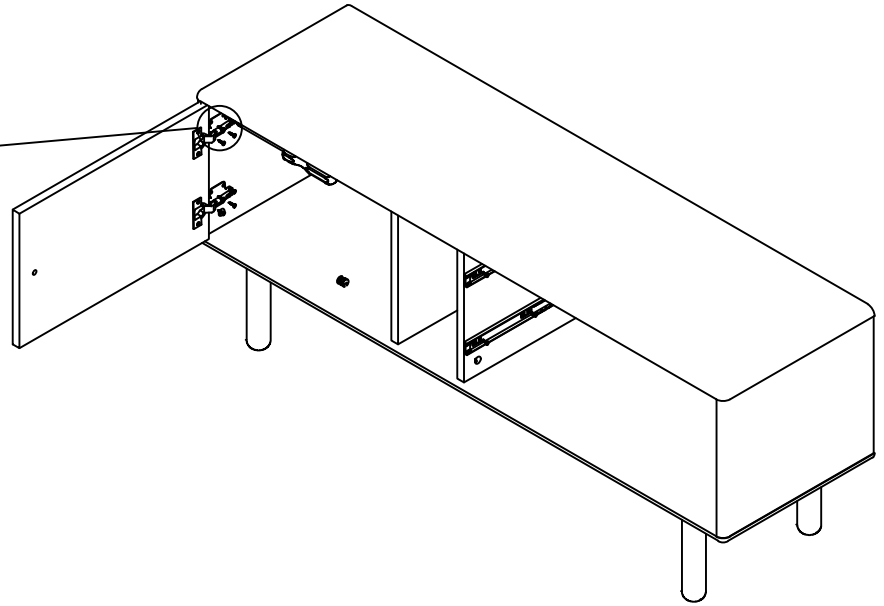
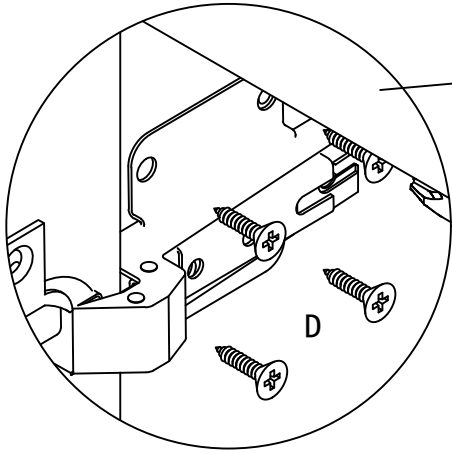
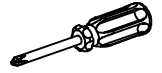


9-15

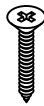
# 9



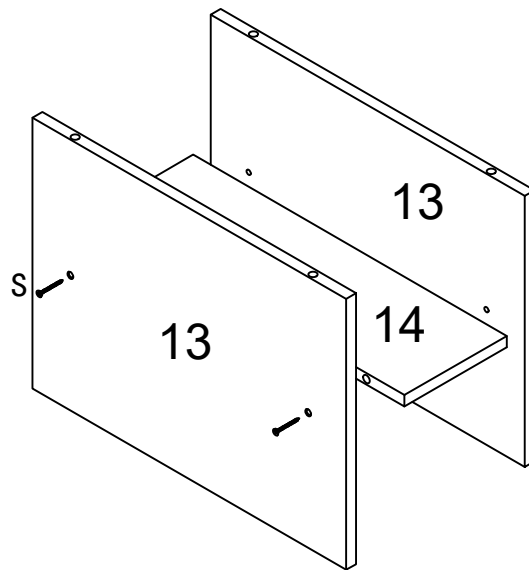
DX8



# 10

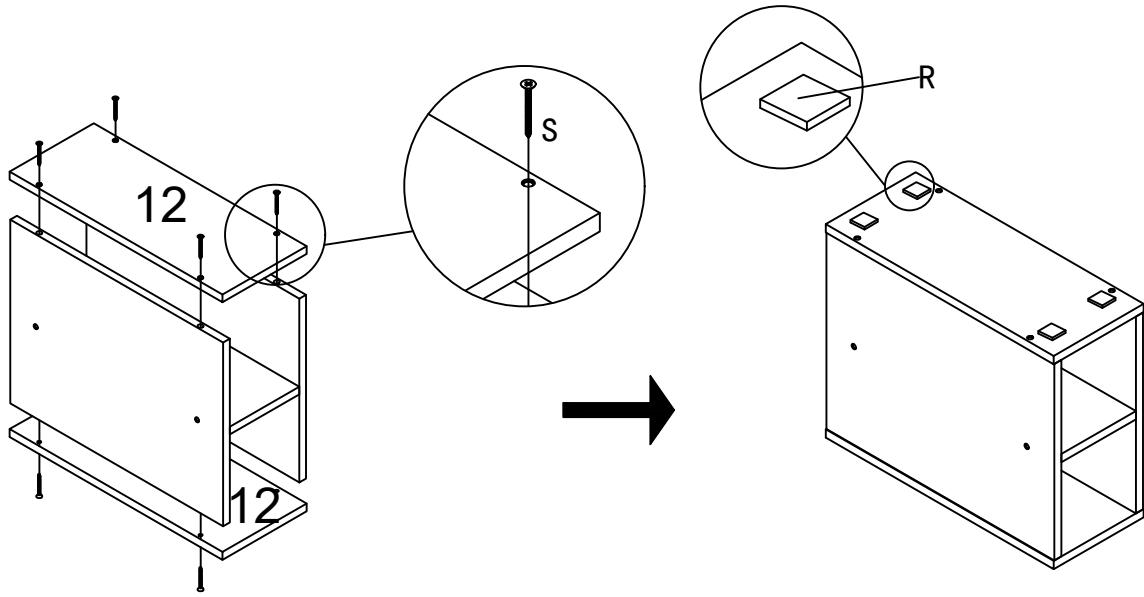
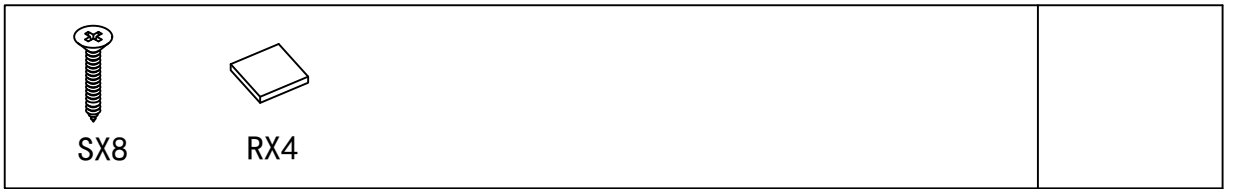


SX4

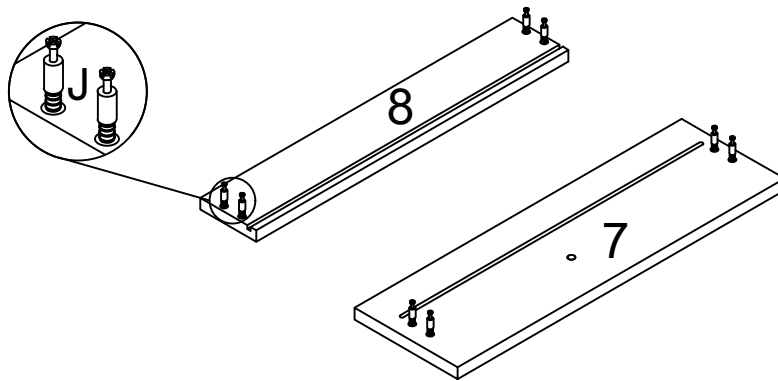


10-15

# 11



# 12

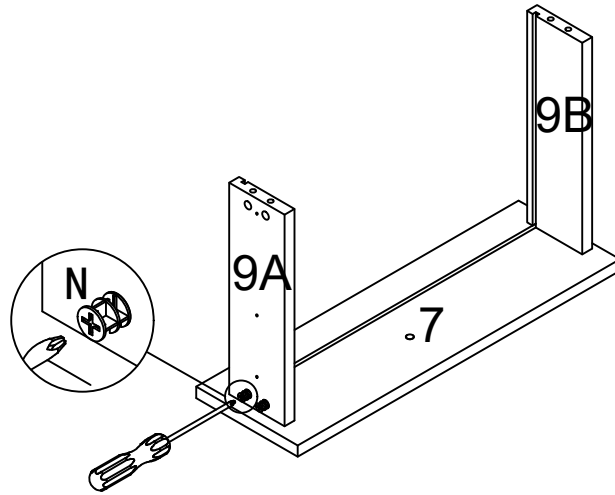


X2

# 13

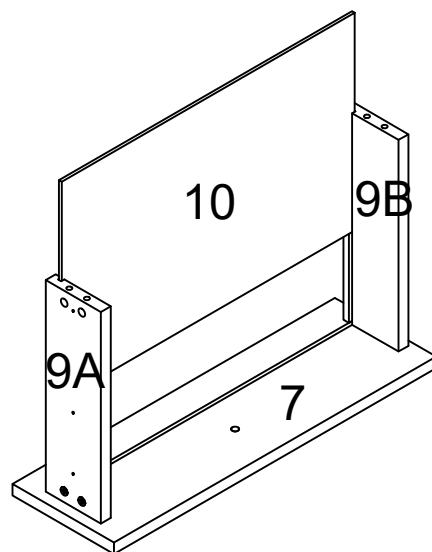


NX8



X2

# 14



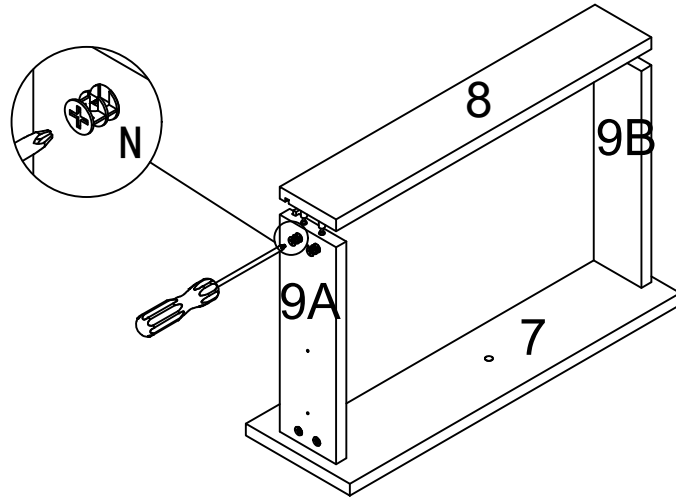
X2

12-15

# 15



NX8



X2

# 16



DX12



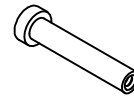
Q1X4



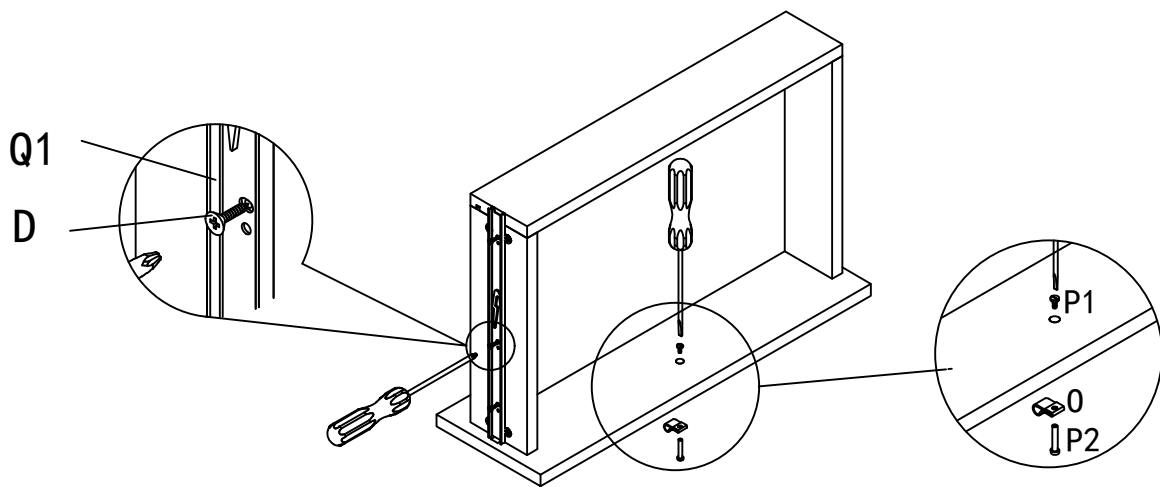
Ox2



P1x2



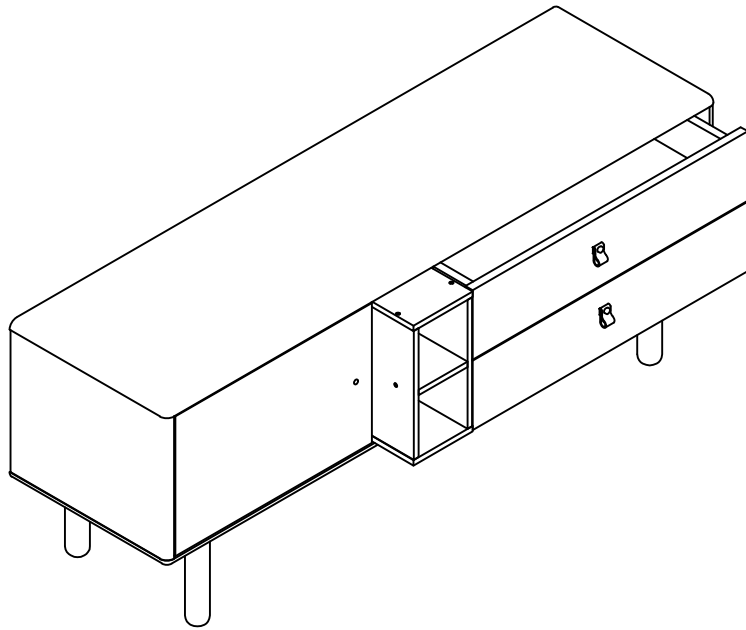
P2x2



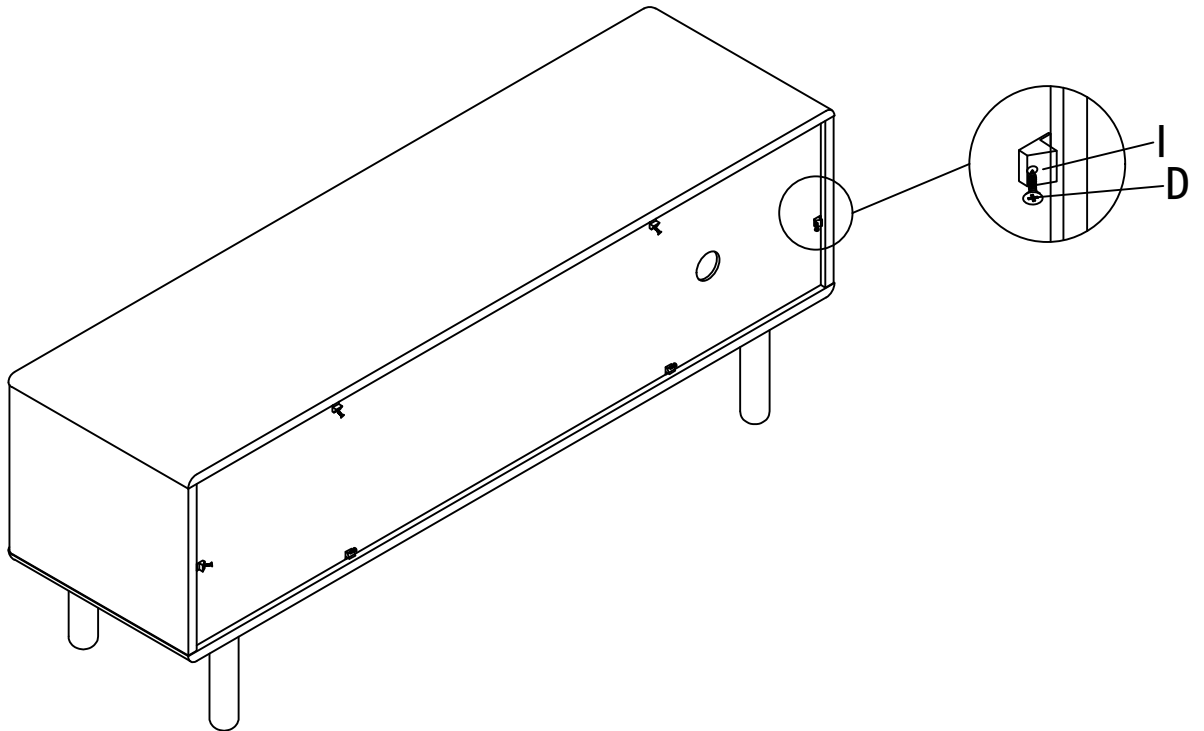
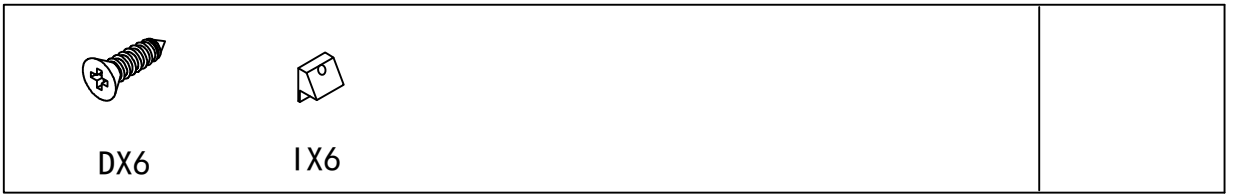
X2

13-15

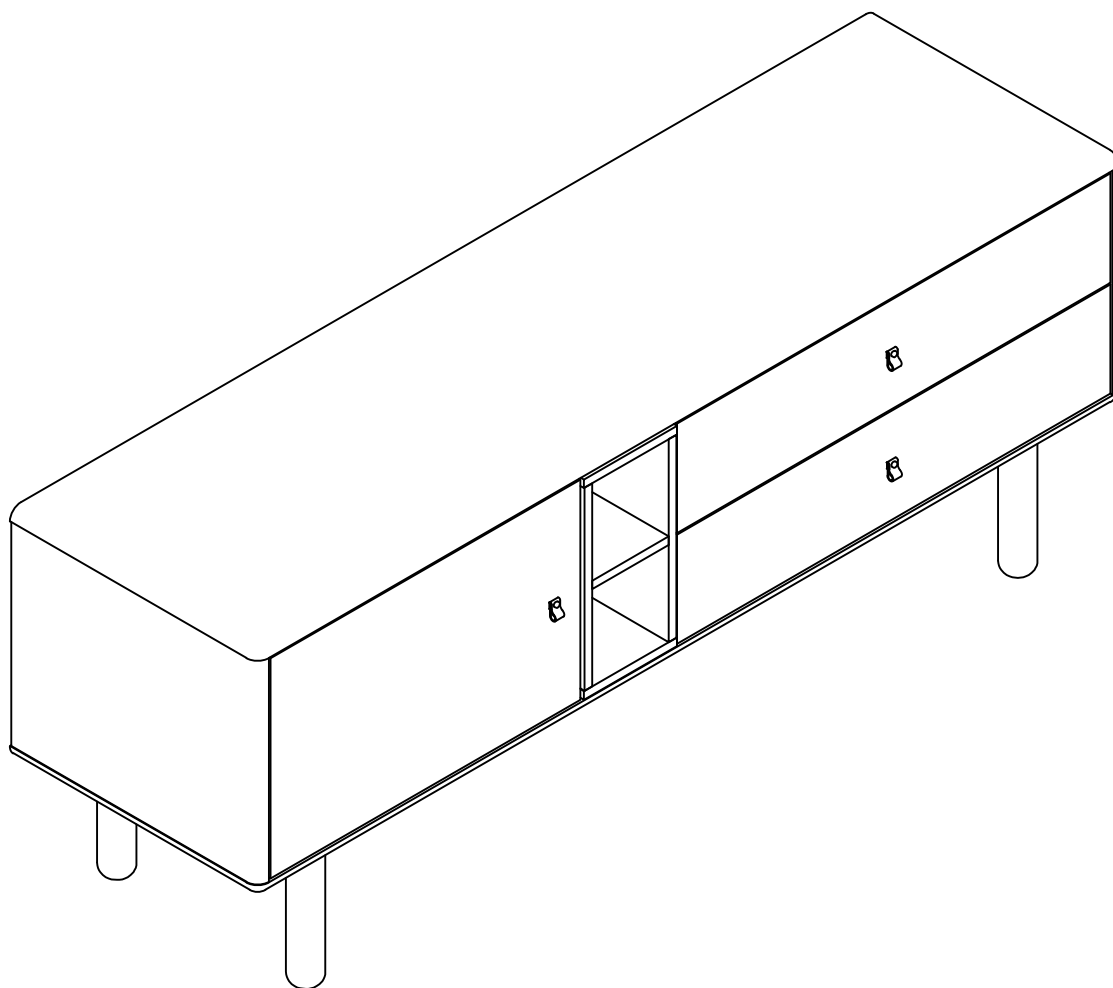
# 17



# 18



19



15-15