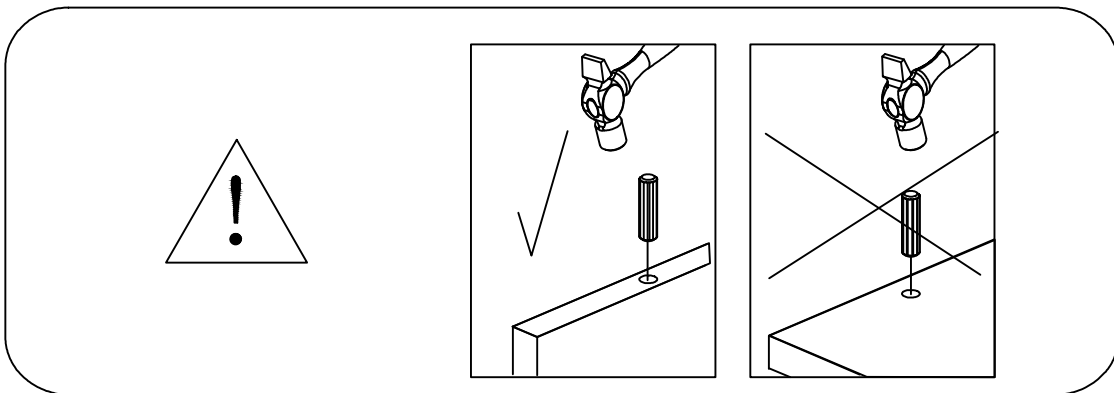
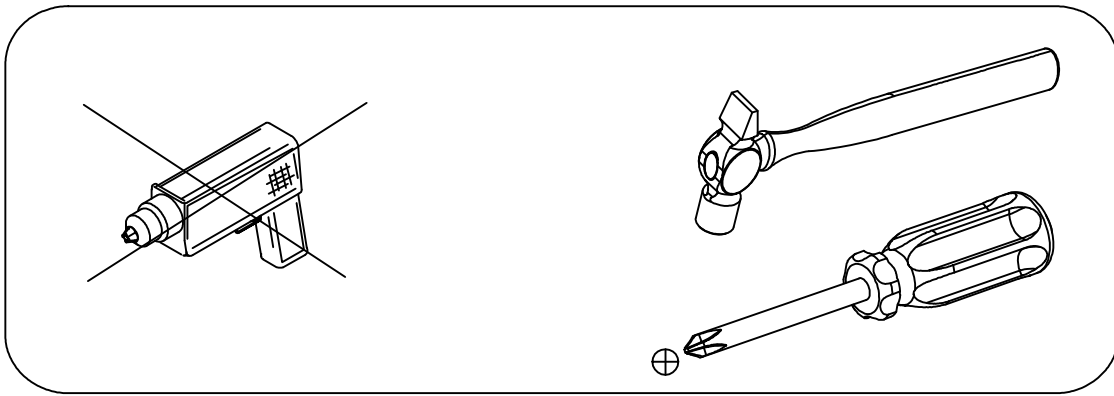
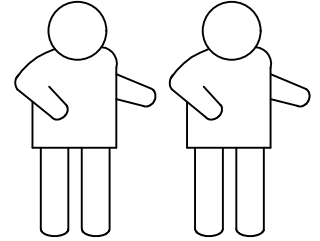
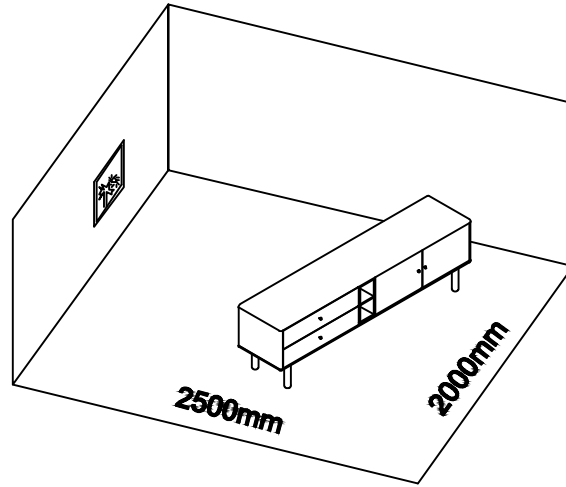
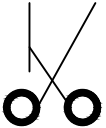
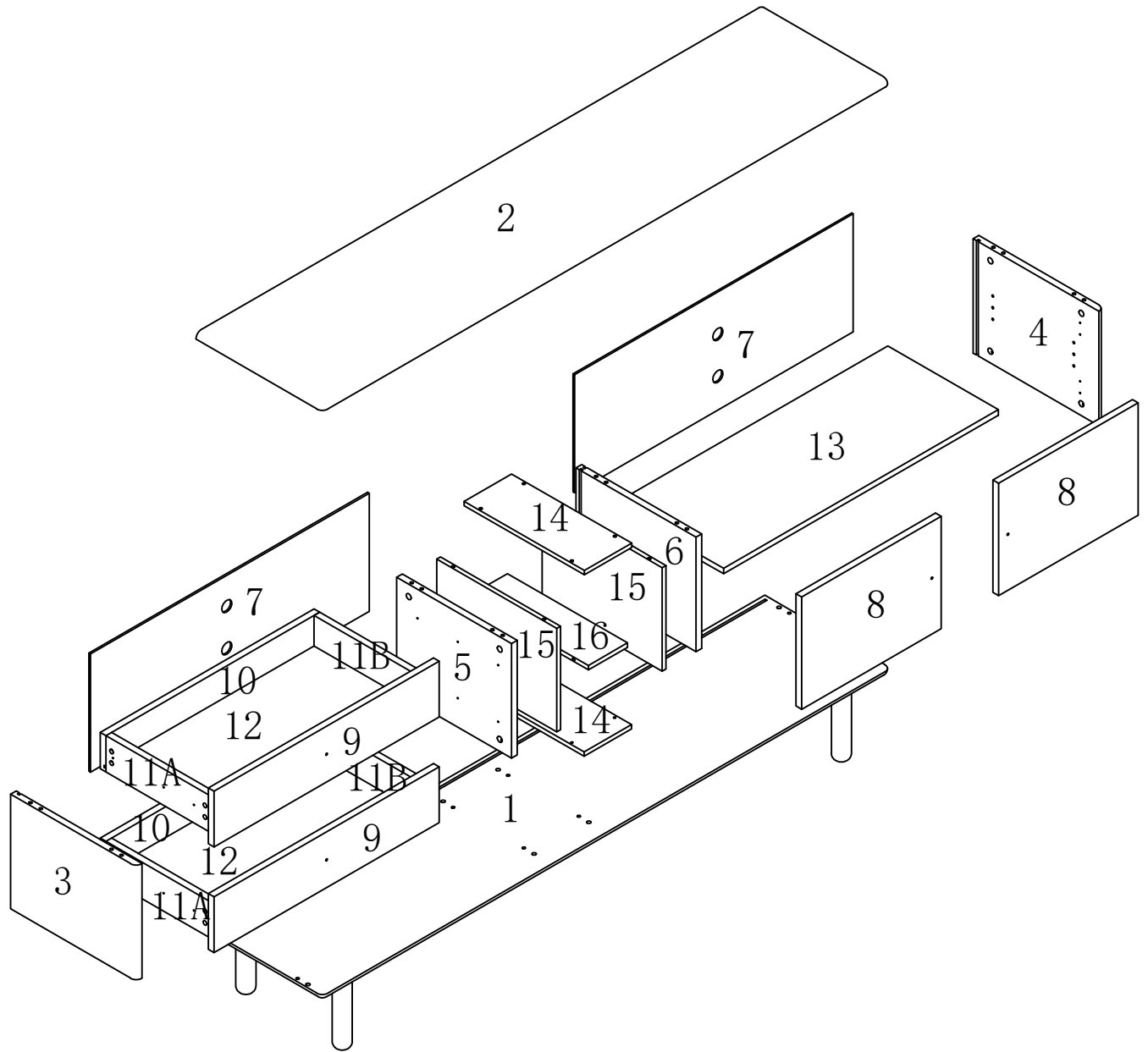
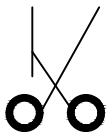
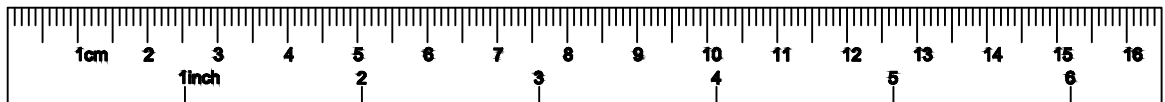


60 min












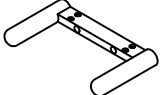






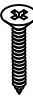






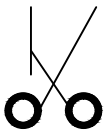
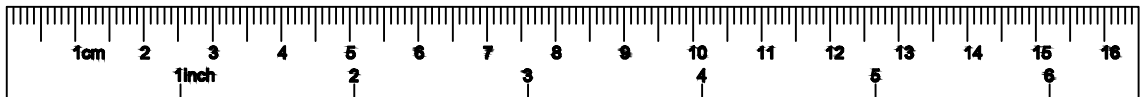


		2264
1	1	1800*400*18MM
2	1	1800*400*18MM
3	1	398*314*18MM
4	1	398*314*18MM
5	1	364*314*18MM
6	1	380*314*18MM
7	2	882*324*5MM
8	2	442*310*18MM
9	2	713*153*18MM
10	2	677*100*18MM
11A	2	332*100*18MM
11B	2	332*100*18MM
12	2	651*342*5MM
13	1	870*350*15MM
14	2	150*380*12MM
15	2	380*284*12MM
16	1	380*124*12MM

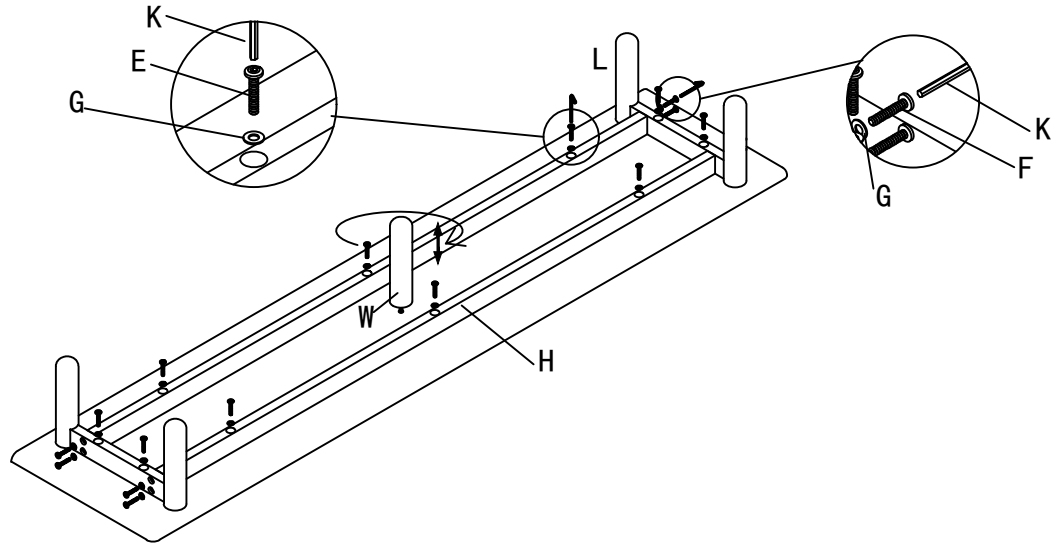
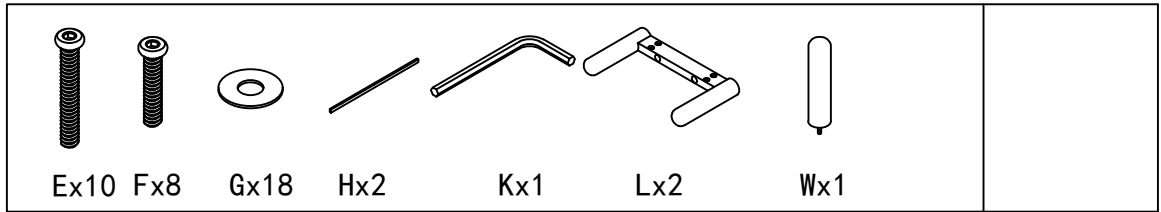




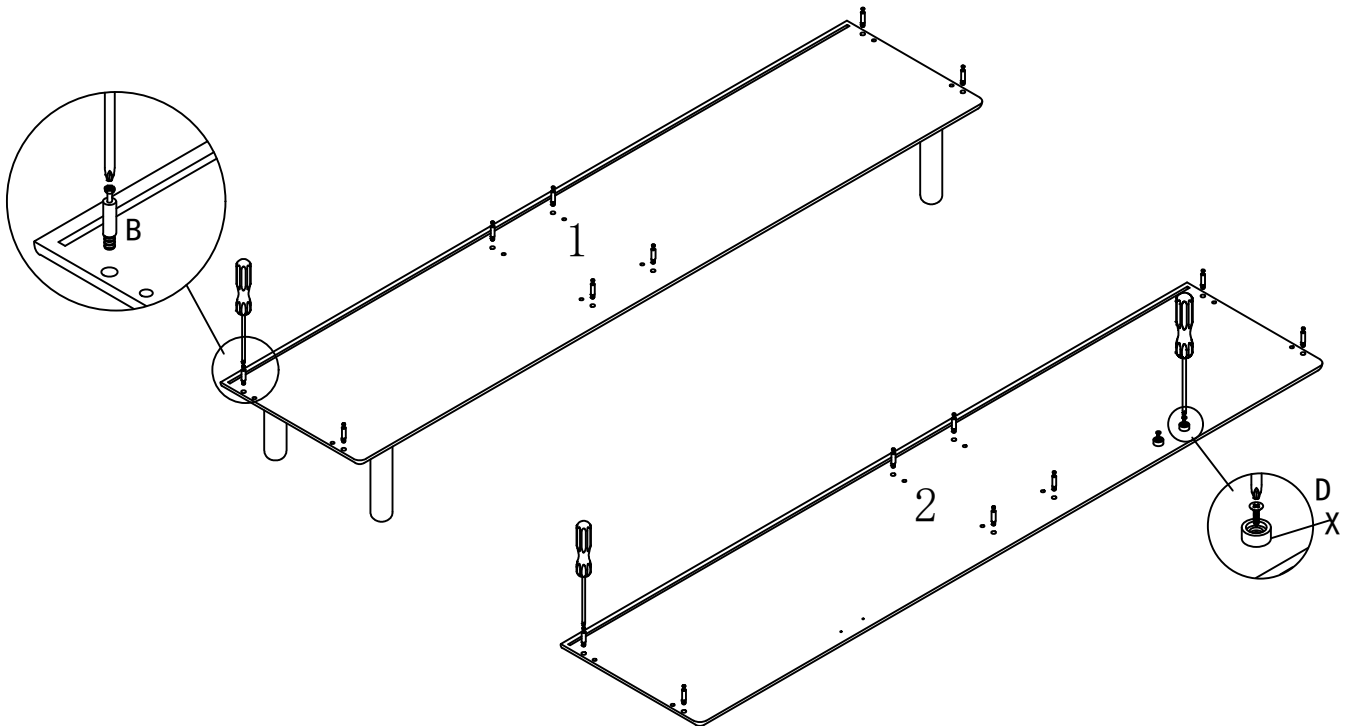
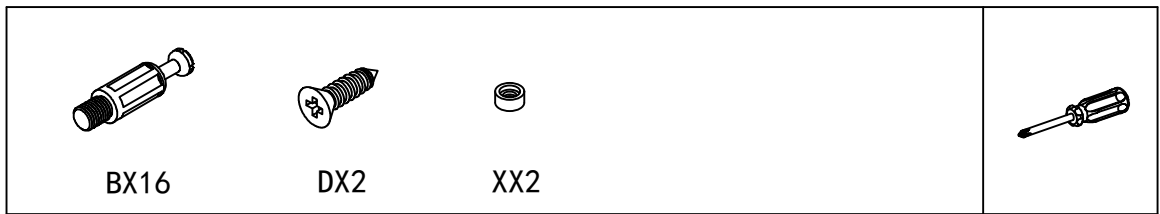
 φ 15x12 Ax16	 M6x35 Bx16	 φ 8x40 Cx16	 M3.5x15 Dx58
 M6x40 Ex10	 M6x30 Fx8	 φ12xM6x1 Gx18	 Hx2
 Ix8	 Jx4	 Kx1	 Lx2
 Mx2	 Nx16	 Ox4	 Px4
 Qx4	 Rx4	 Sx12	 Tx16
 Ux2	 Wx1	 XX2	



1



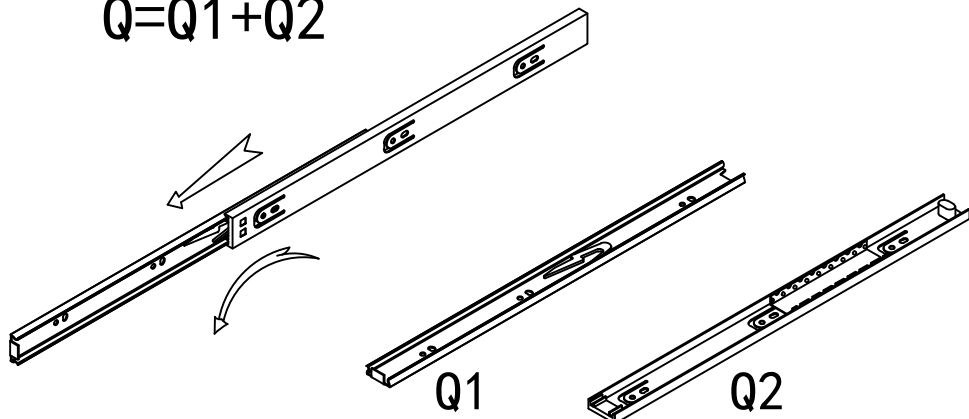
2



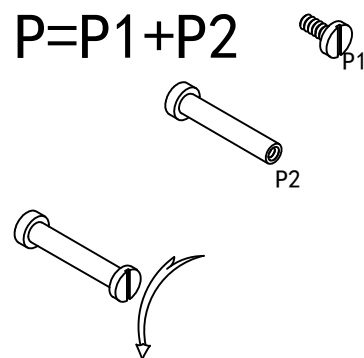
3



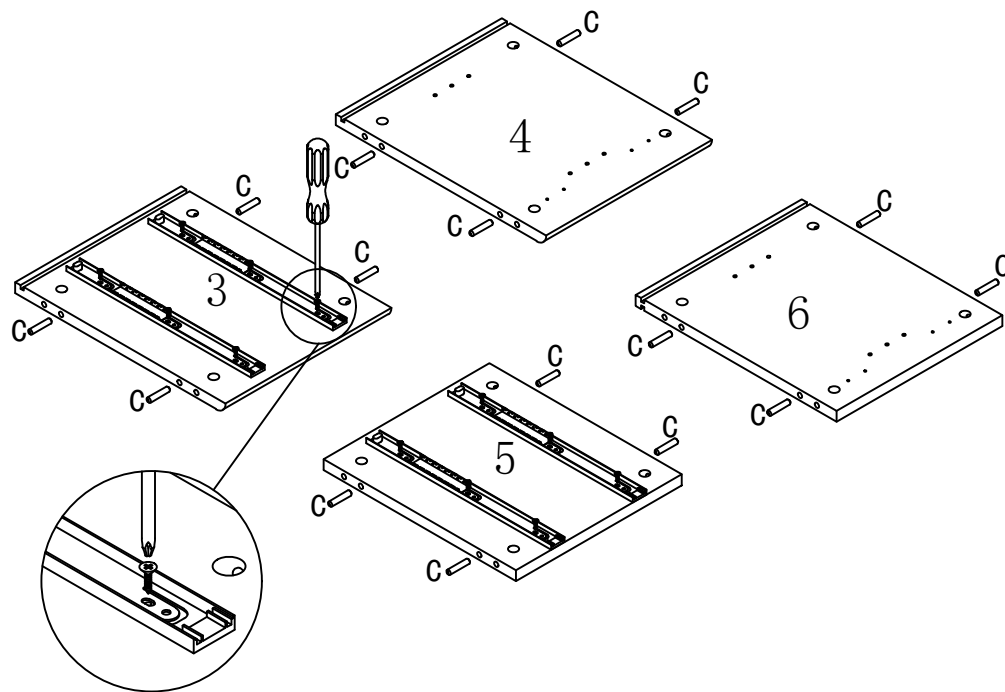
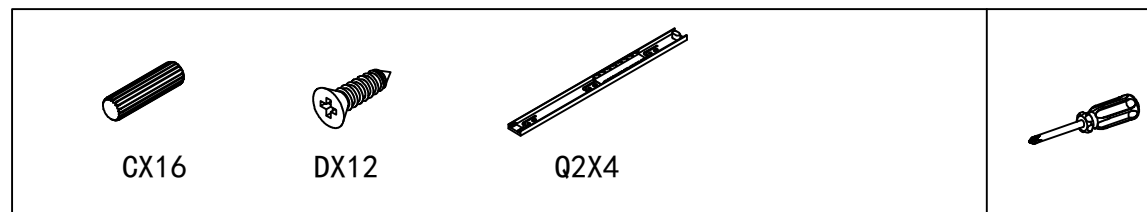
$Q=Q1+Q2$



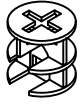
$P=P1+P2$



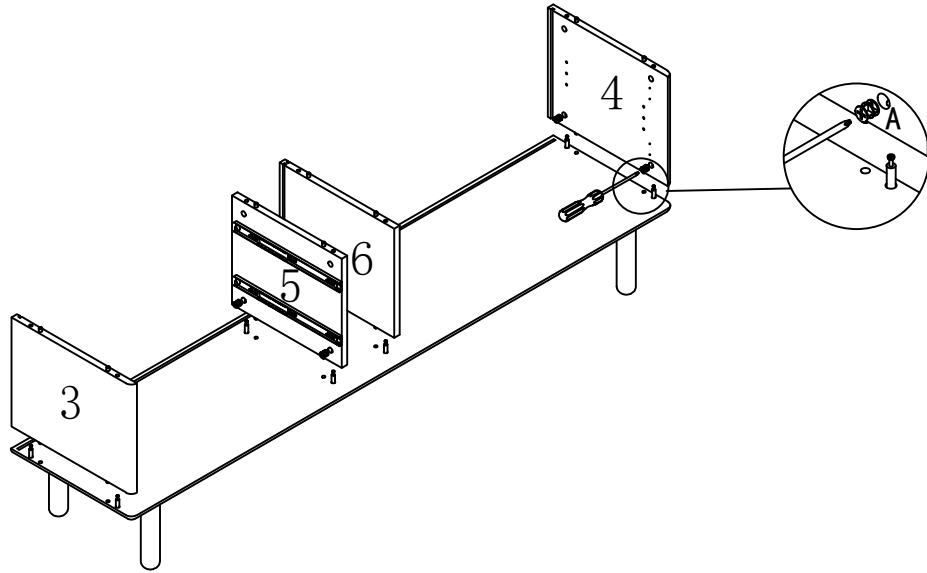
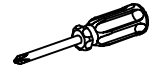
4



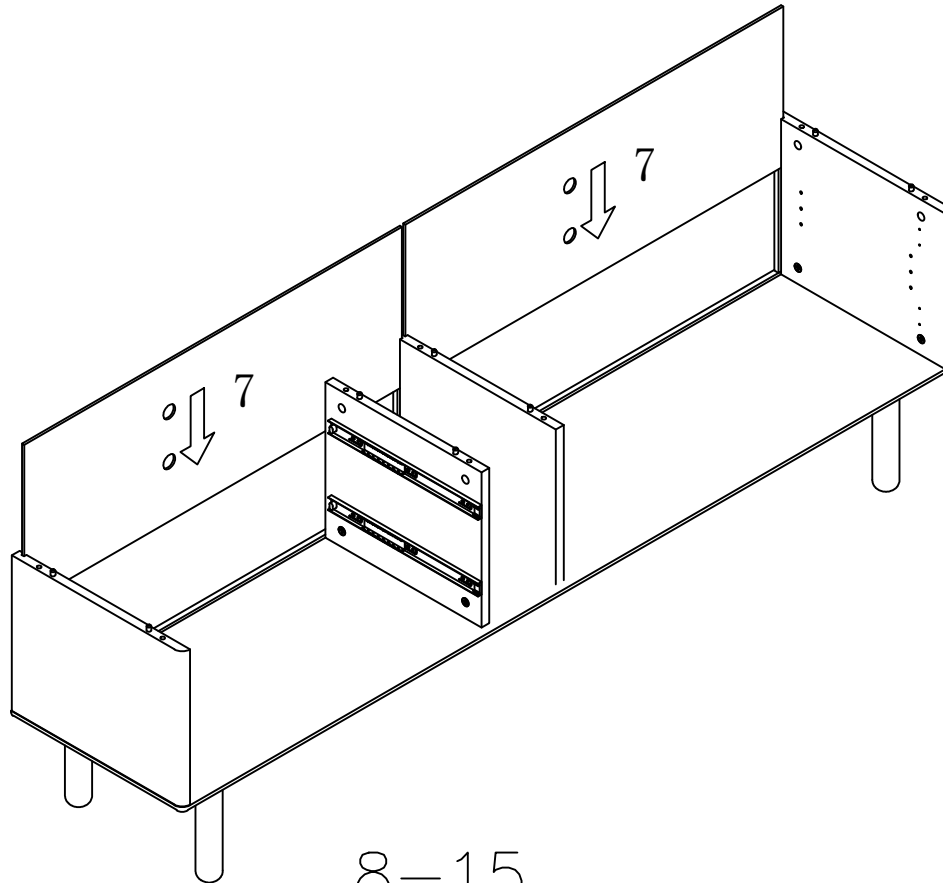
5



AX8



6

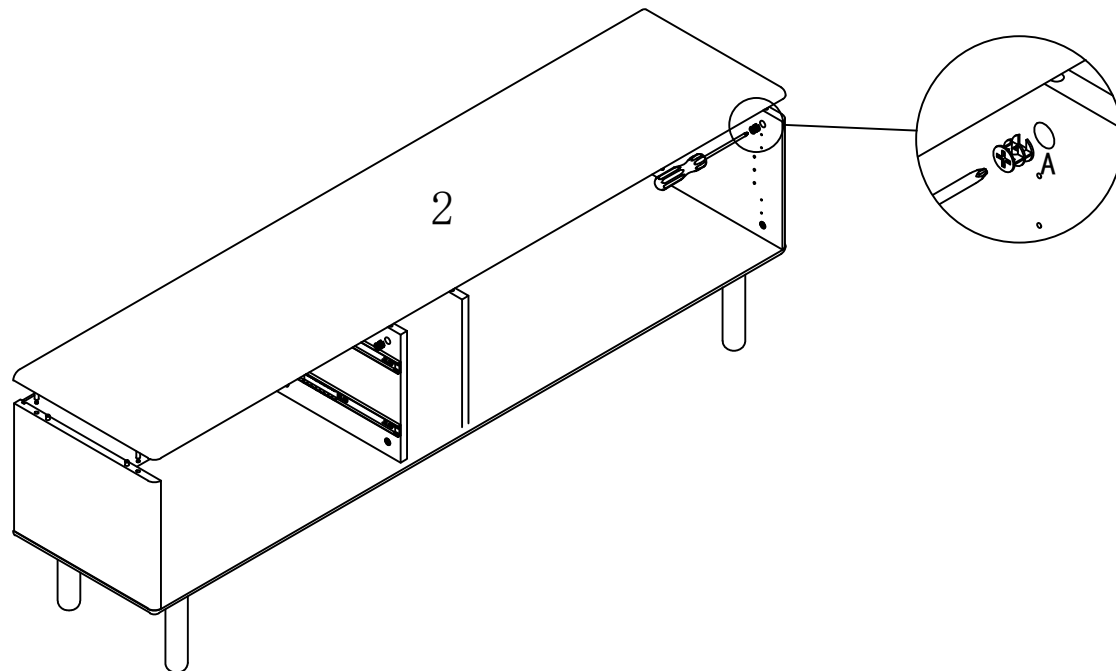


8-15

7



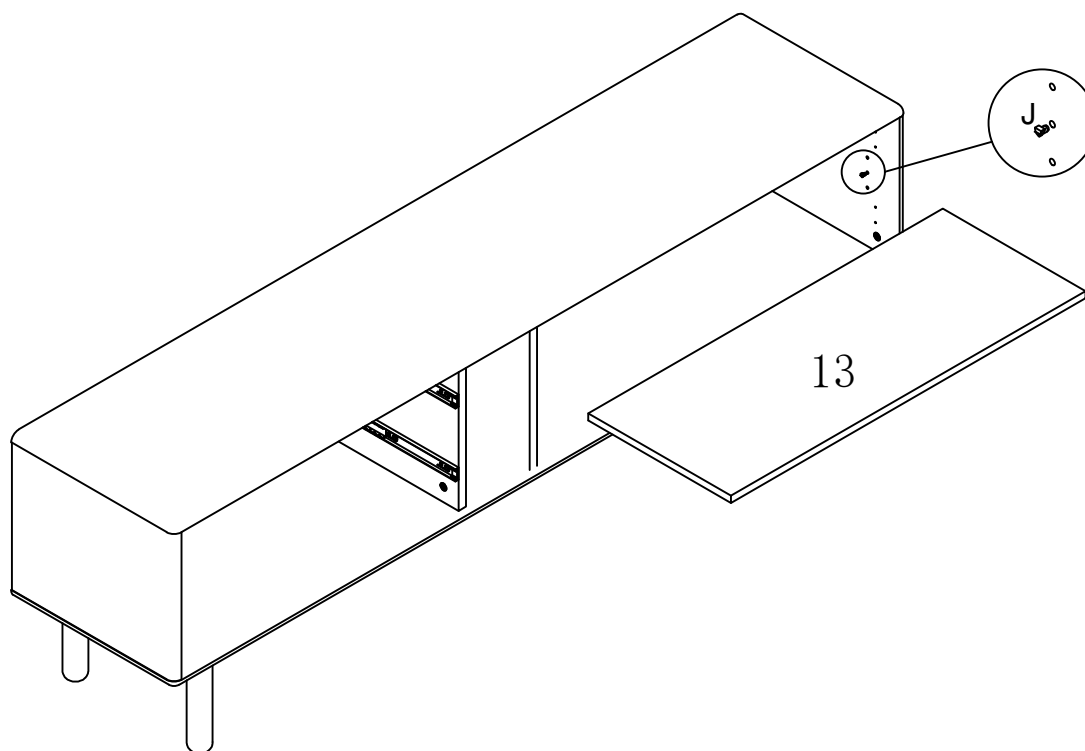
AX8



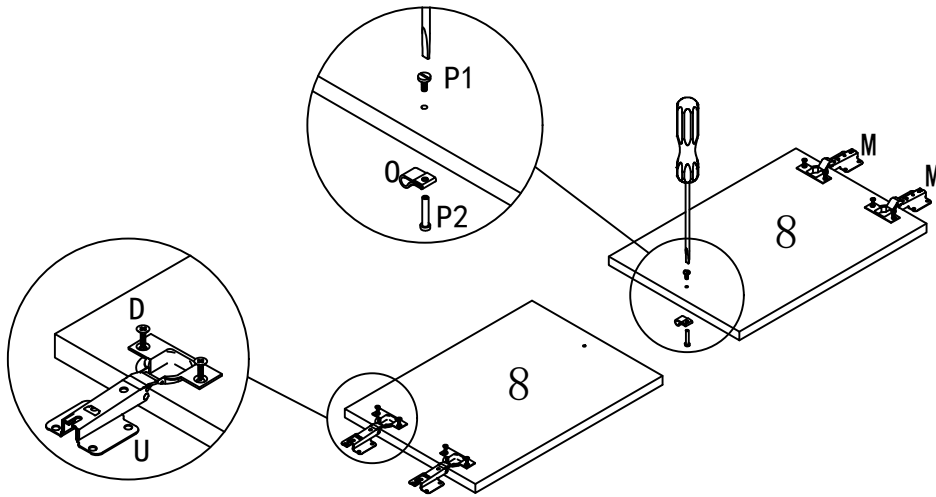
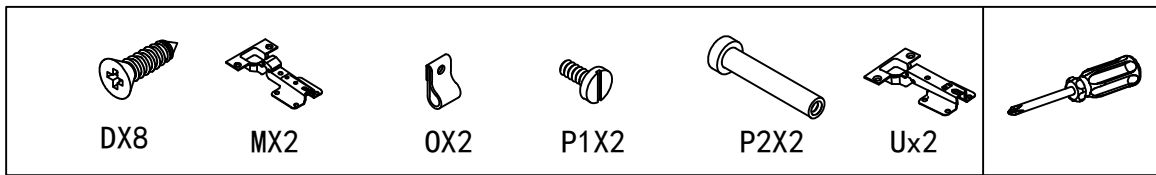
8



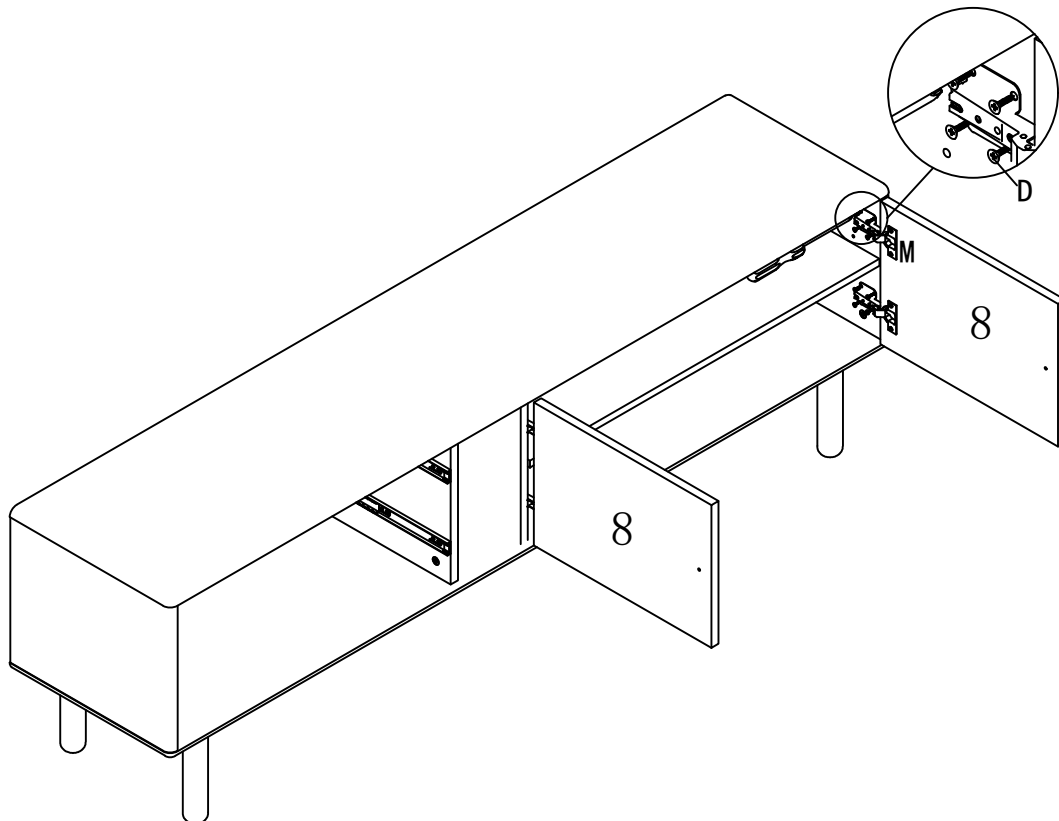
JX4



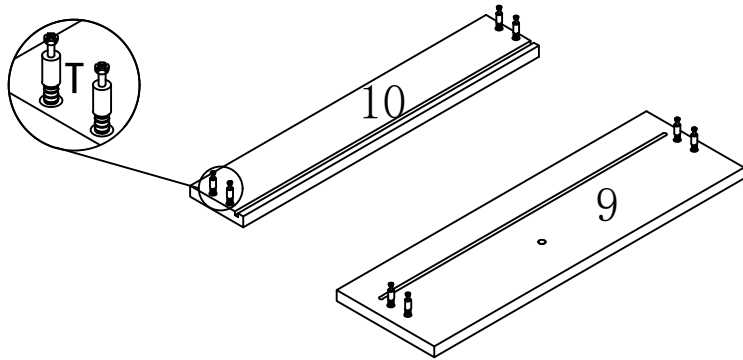
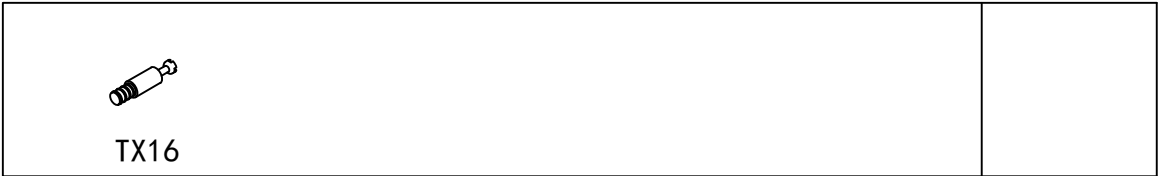
9



10

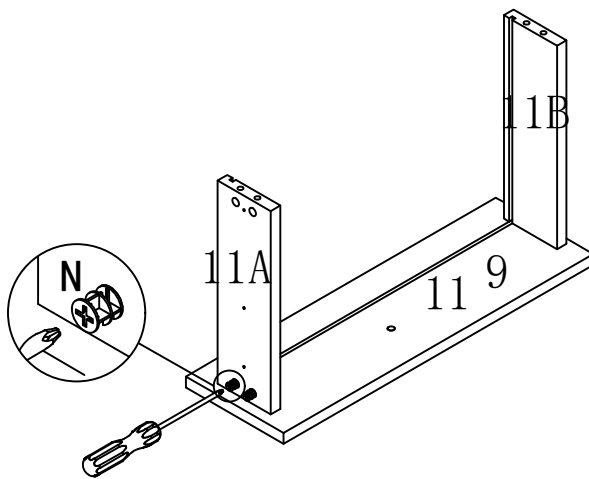


11



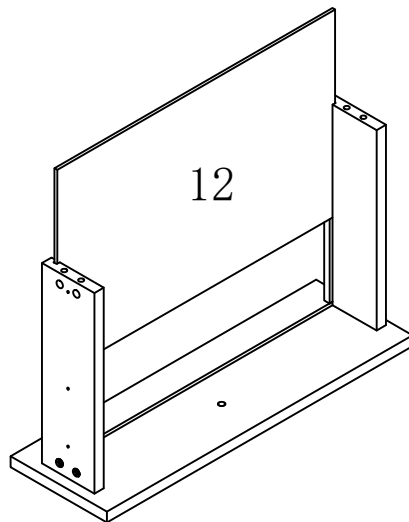
X2

12



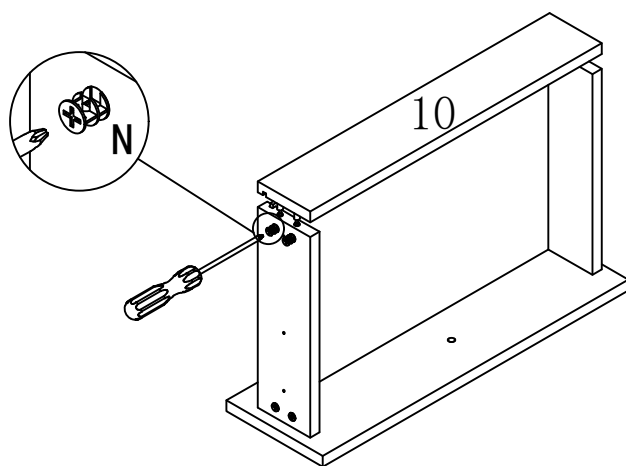
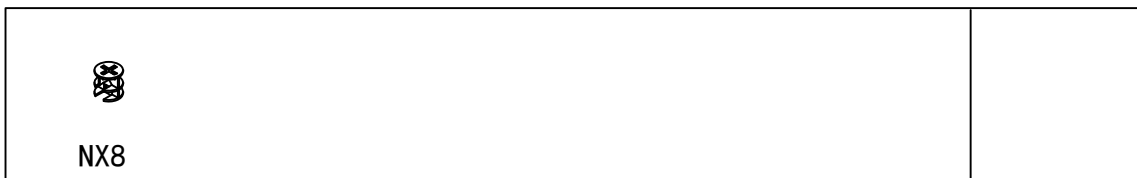
X2

13



X2

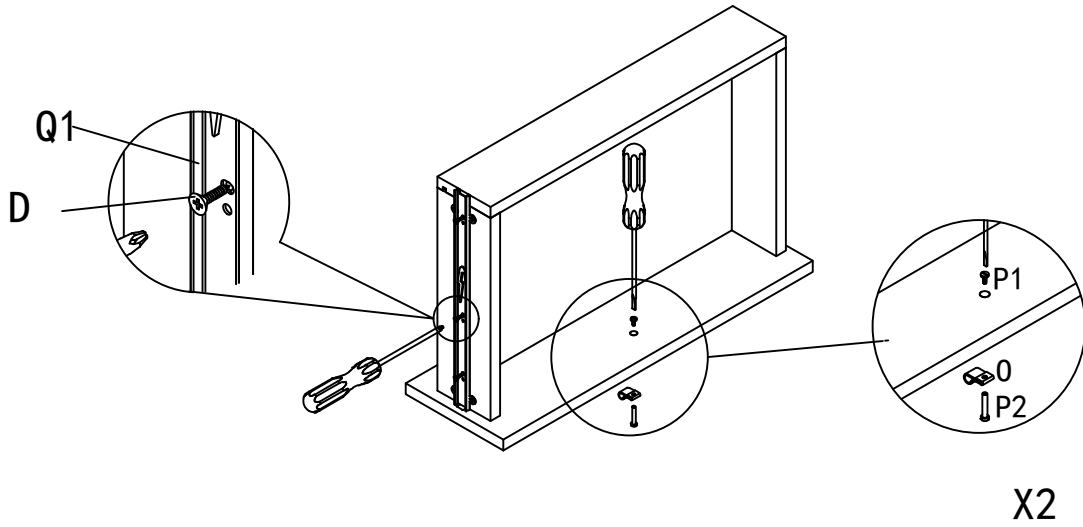
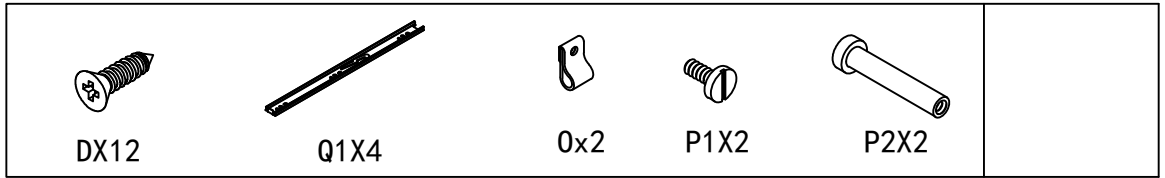
14



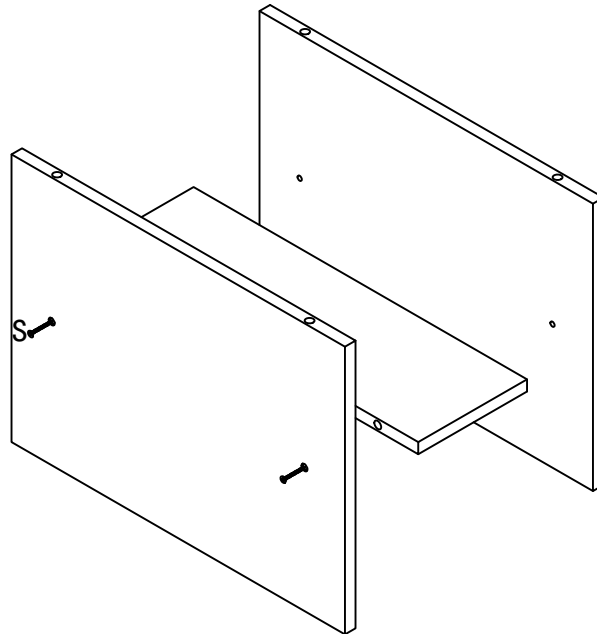
X2

12-15

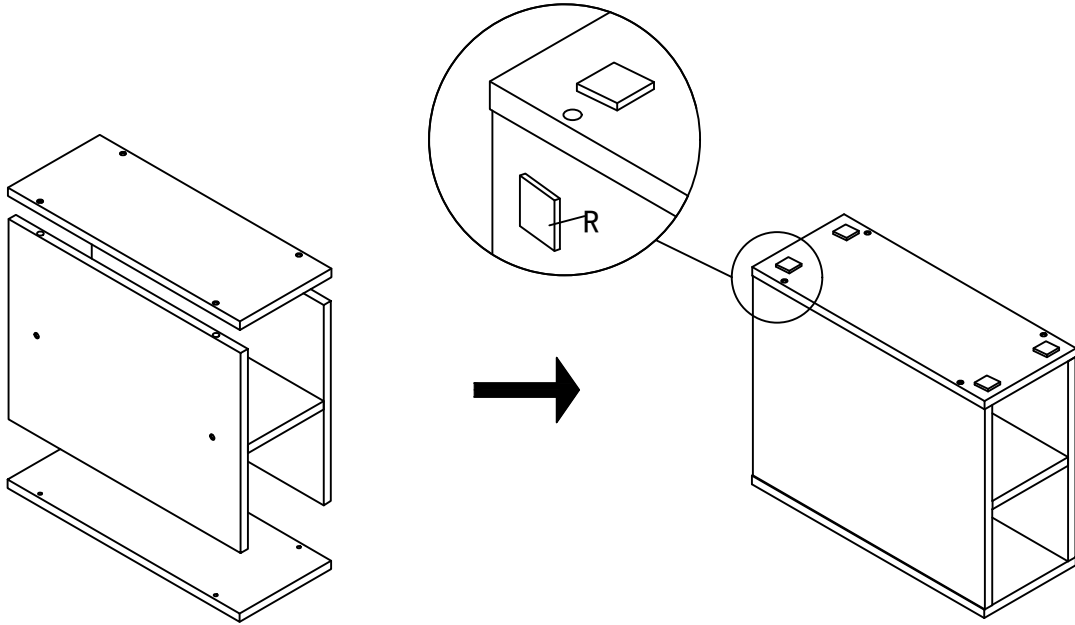
15



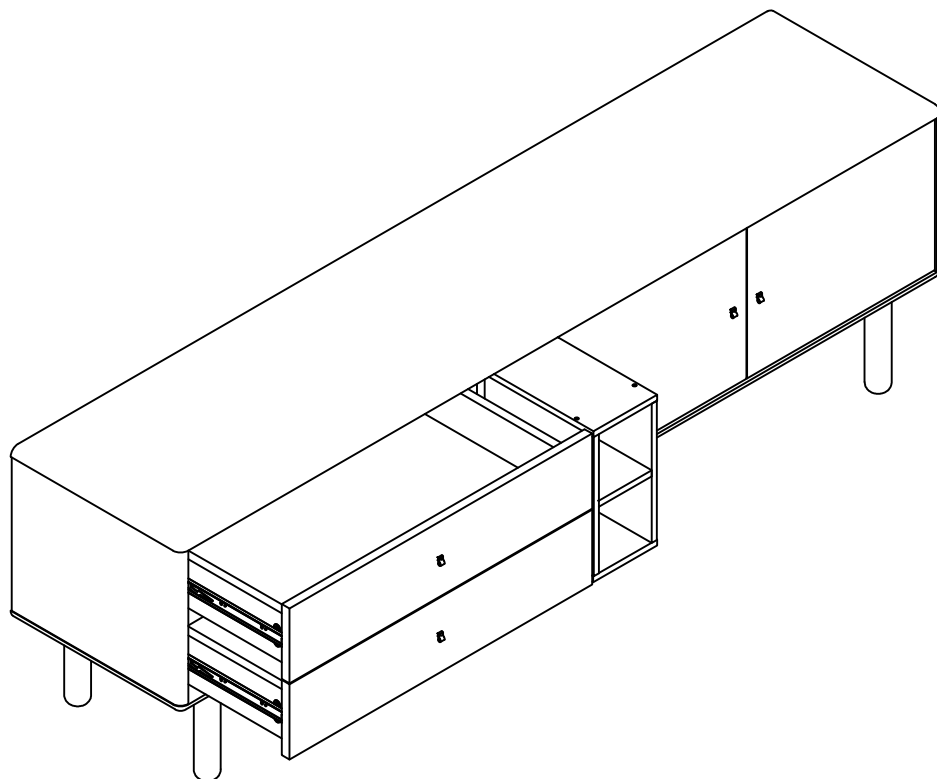
16



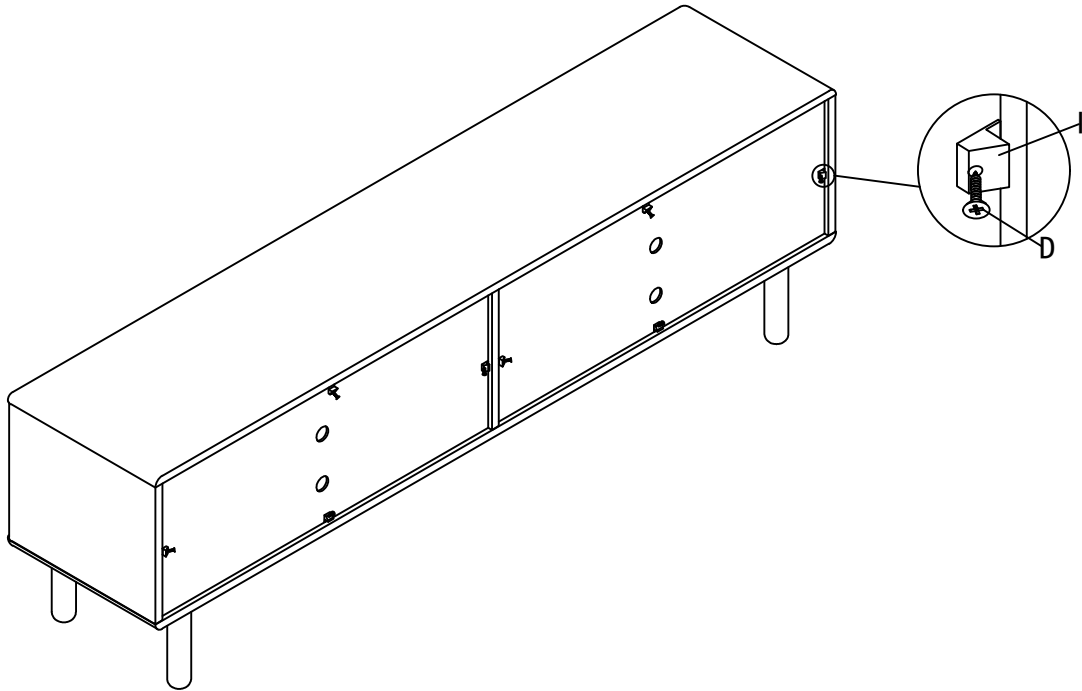
17



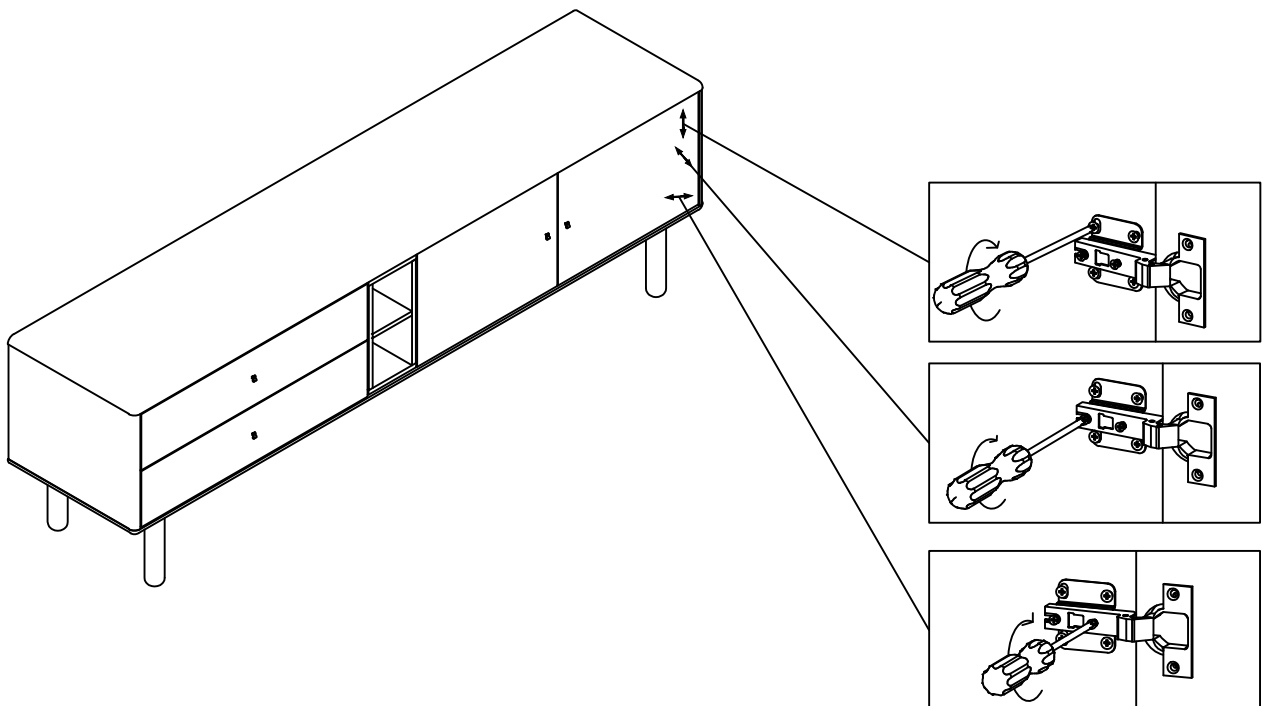
18



19



20



15-15