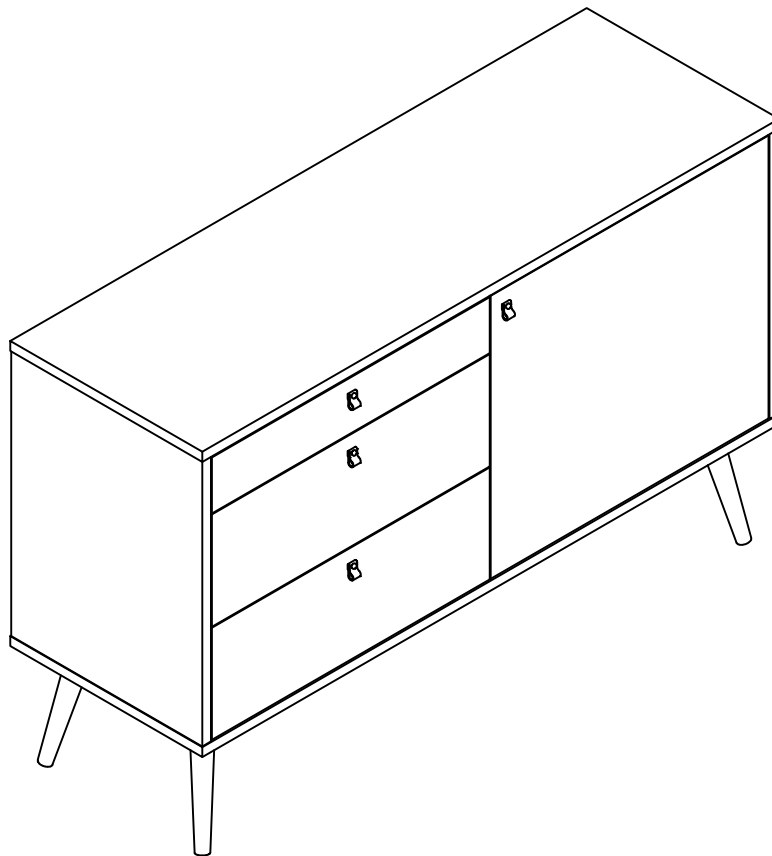
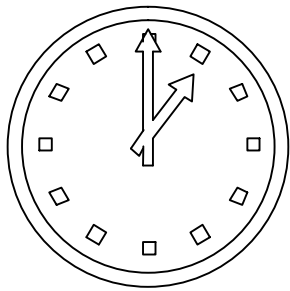


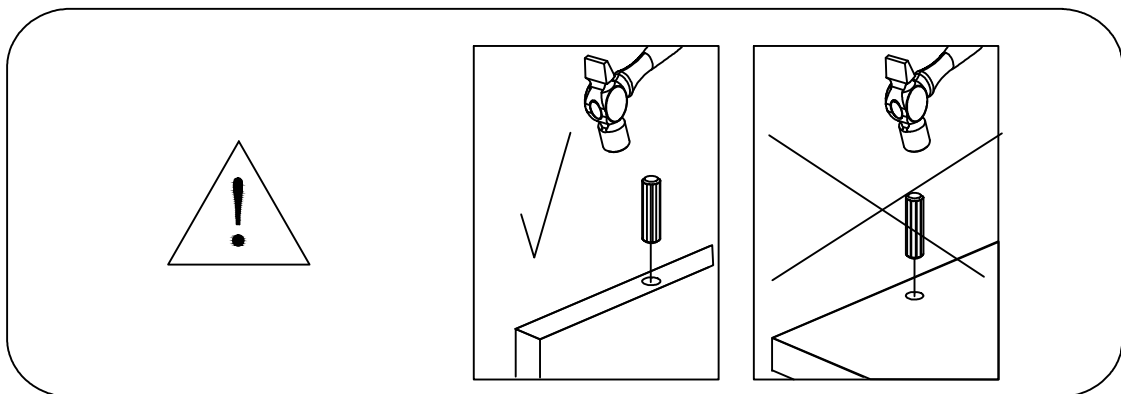
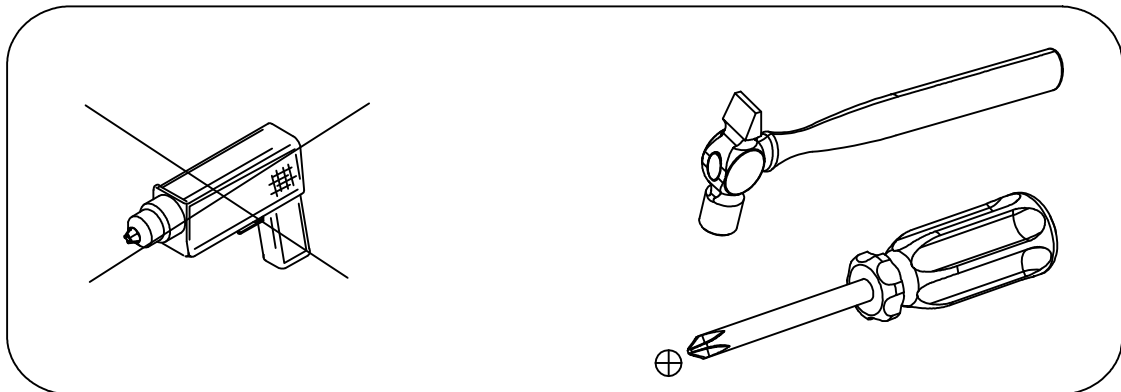
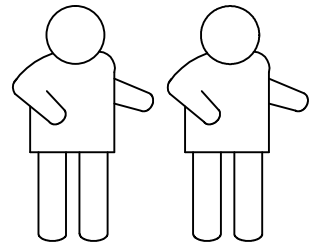
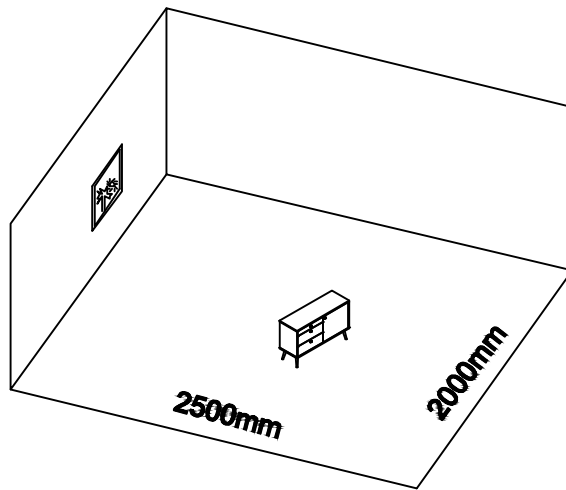
Assembly Instructions

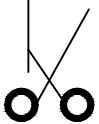
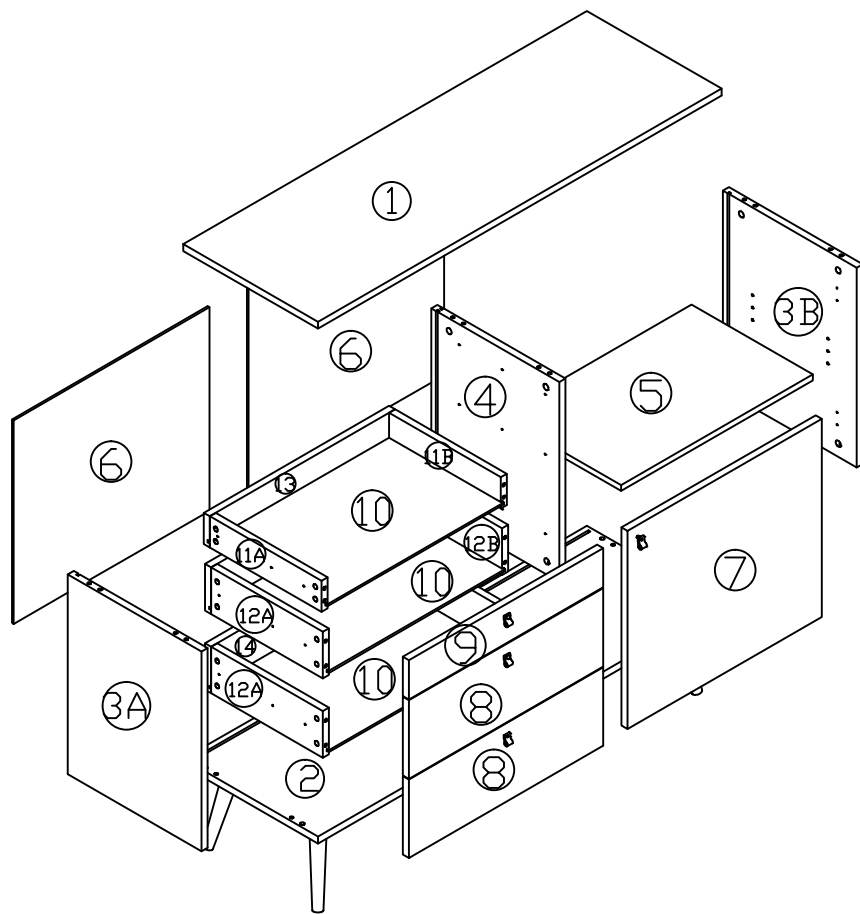
1231





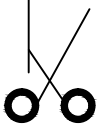
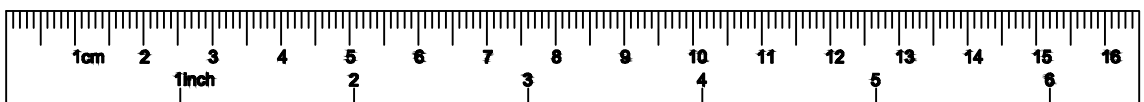
60 min




















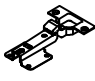




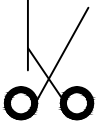
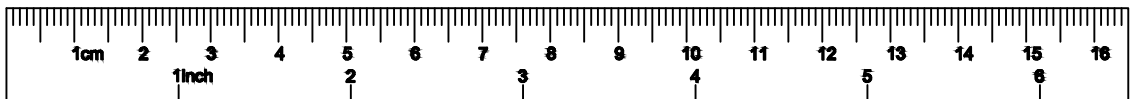
1231

1	1	1200x400x18MM
2	1	1200x400x18MM
3A	1	398x514x18MM
3B	1	398x514x18MM
4	1	380x514x18MM
5	1	570x360x15MM
6	2	582x524x5MM
7	1	578x510x18MM
8	2	578x202x18MM
9	1	578x101x18MM
10	3	525x342x5MM
11A	1	332x80x18MM
11B	1	332x80x18MM
12A	2	332x120x18MM
12B	2	320x120x18MM
13	1	551x80x18MM
14	2	551x120x18MM

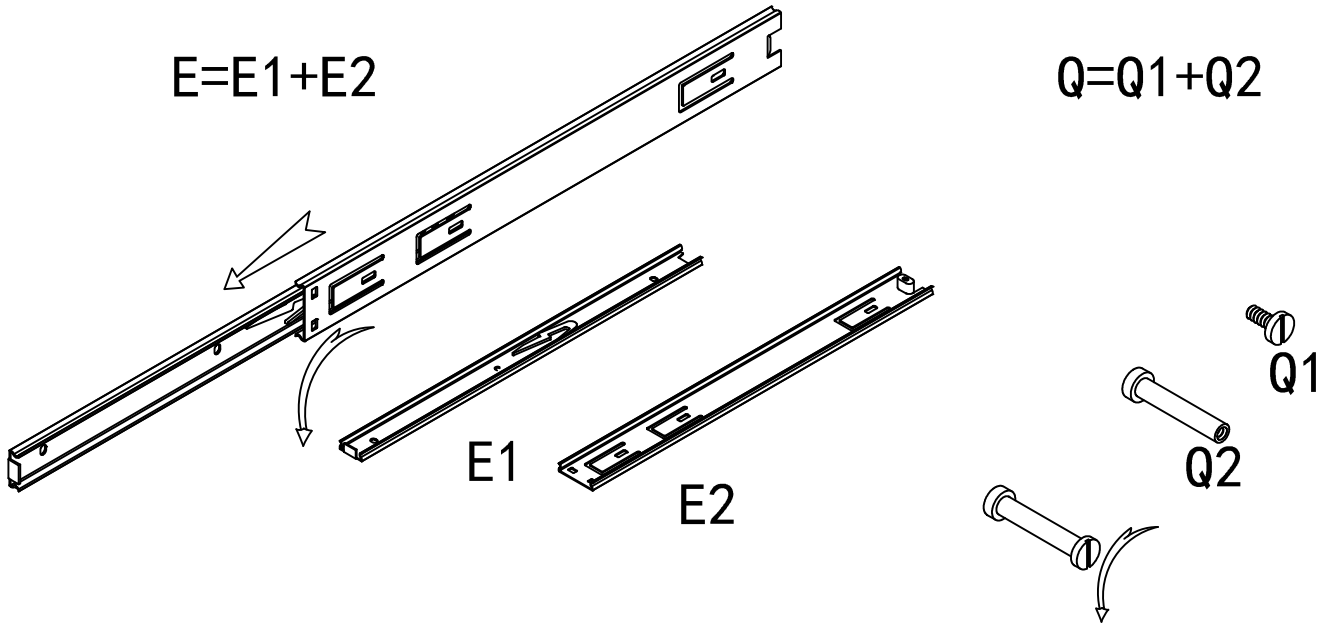




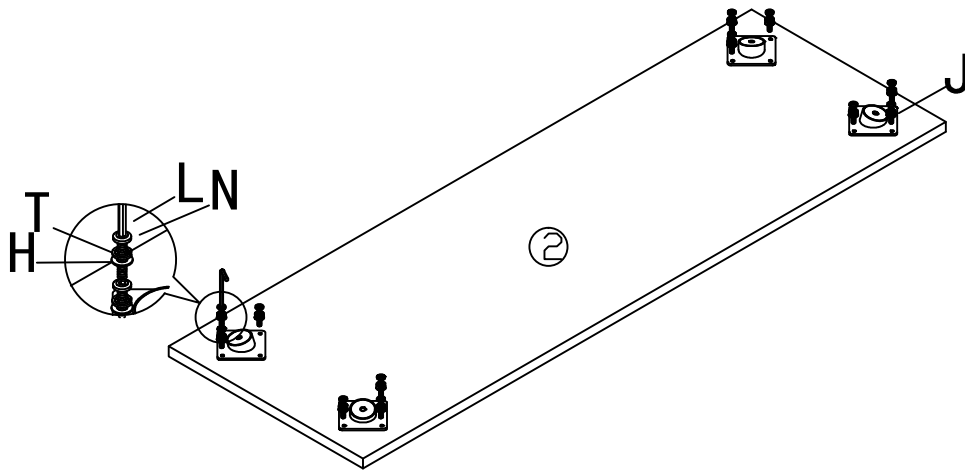
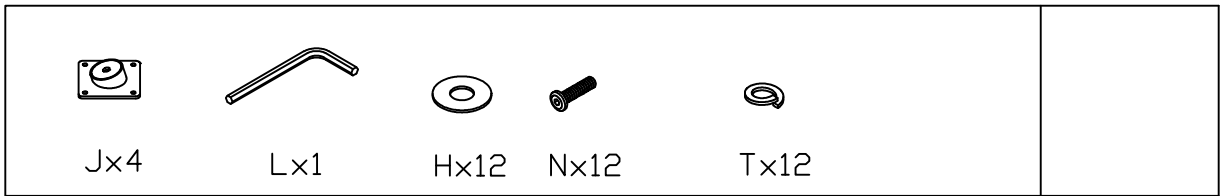
 □ ø15x12 Ax12	 □ M6x35 Bx12	 □ ø8x40 Cx12	 □ M3.5x15 Dx56
 □ 350mm Ex6	 □ M6x24 Fx24	 □ M6x45 Gx4	 □ ø16xM6x1.5Hx16
 □ ø38*190 Ix4	 □ 70x70x20 Jx4	 □ ø12x12 Kx24	 □ 5# Lx1
 □ Mx2	 □ M6x15 Nx12	 □ □x4	 □ Px8
 □ Qx4	 □ Rx2	 □ Sx4	 □ Tx12



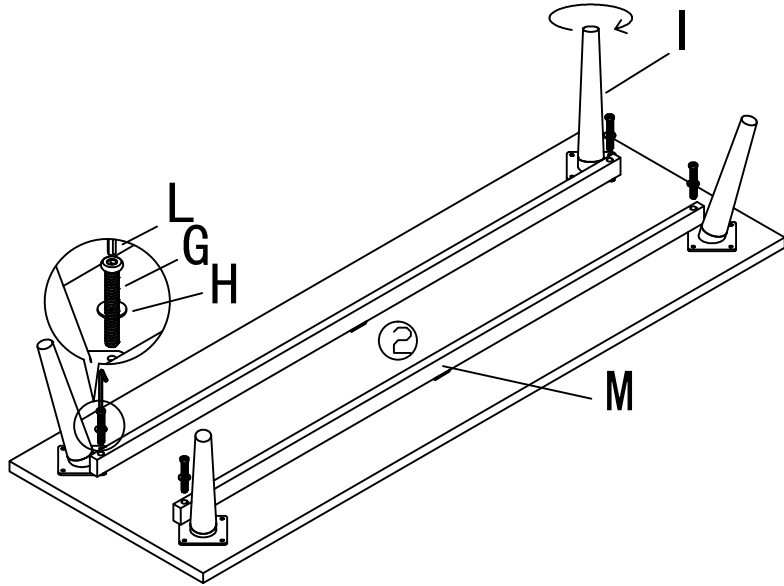
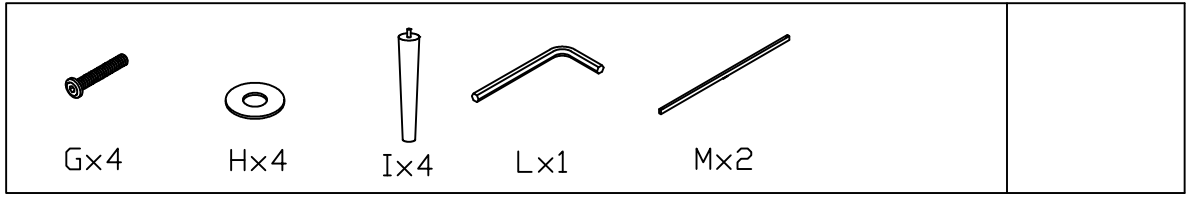
1



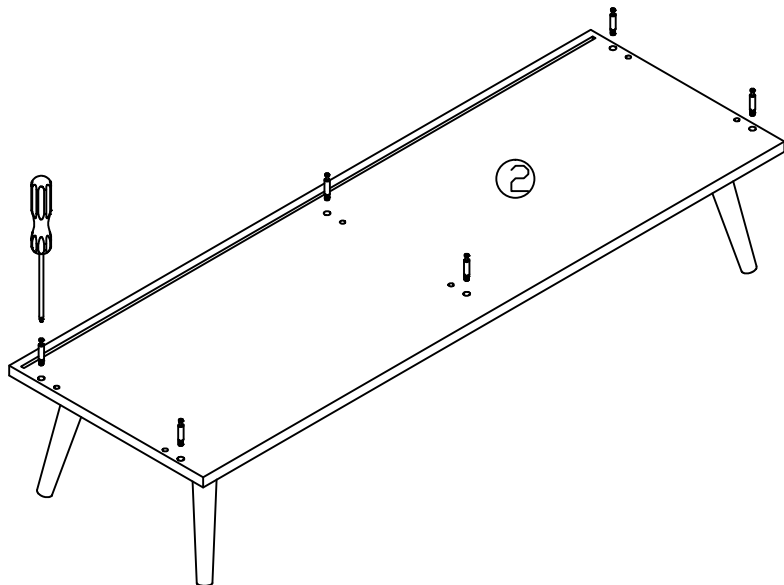
2



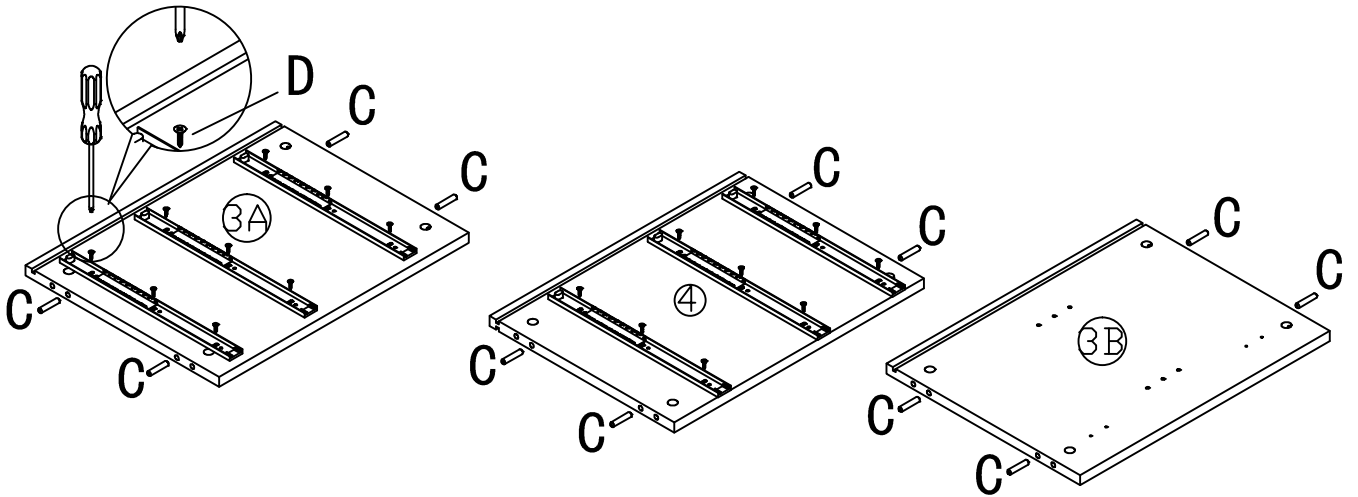
3



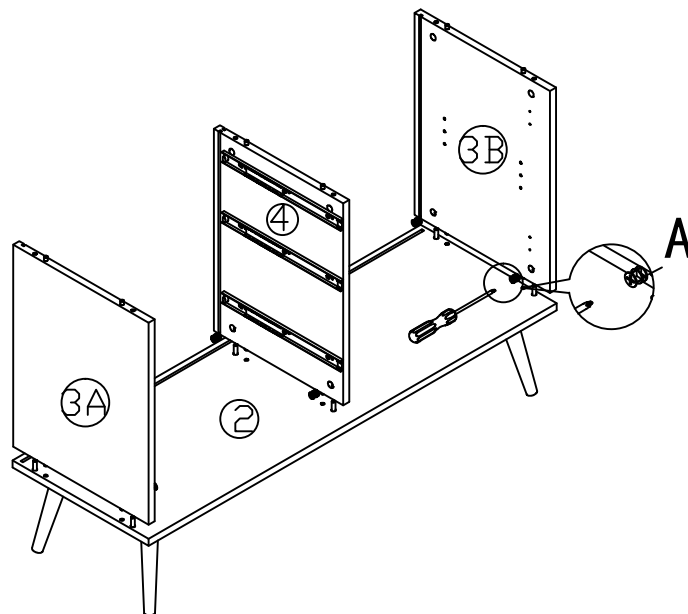
4



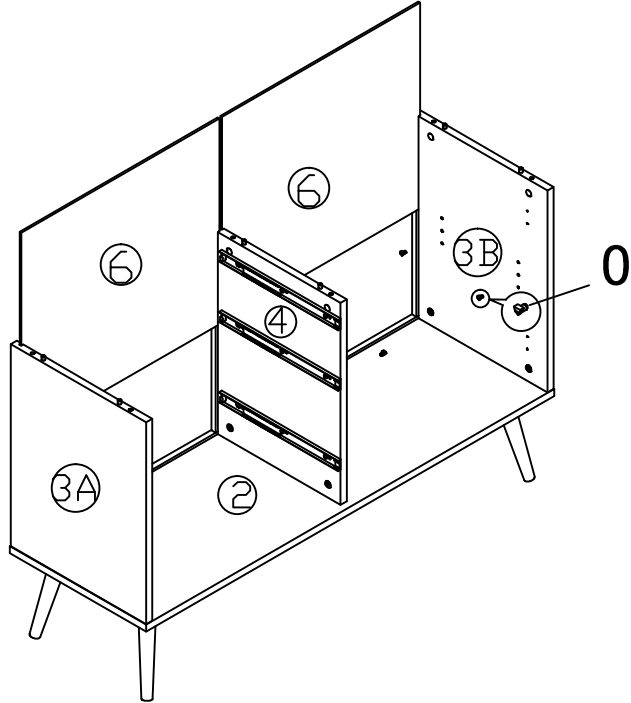
5



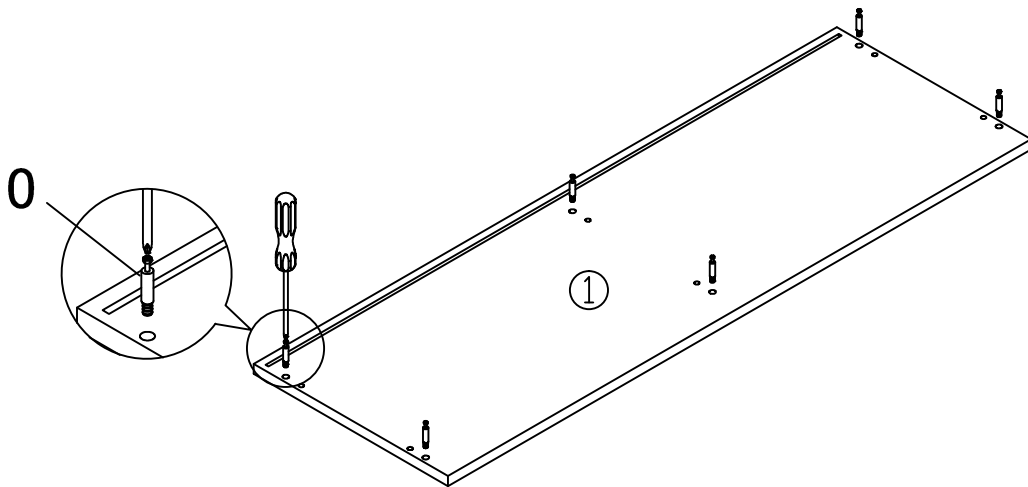
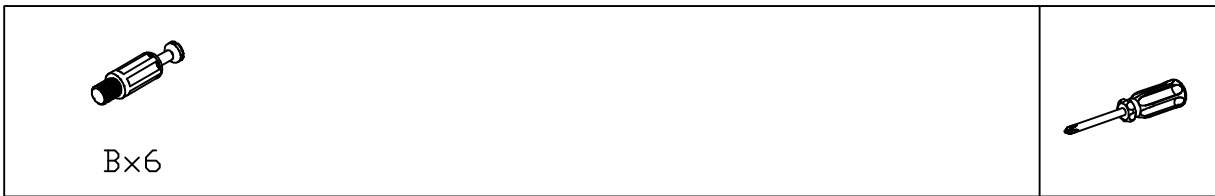
6



7



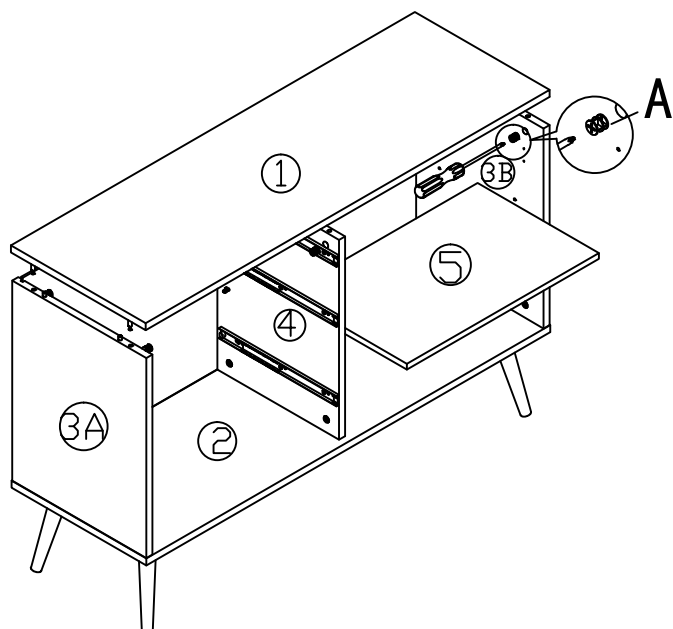
8



9



Ax6



10

Dx4



Rx2



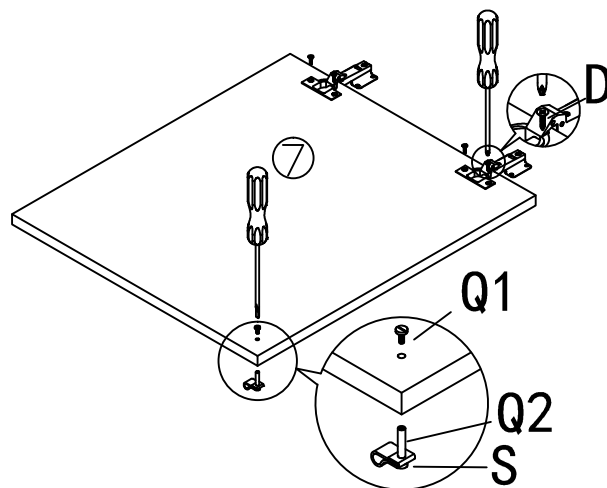
Sx1



Q2x1

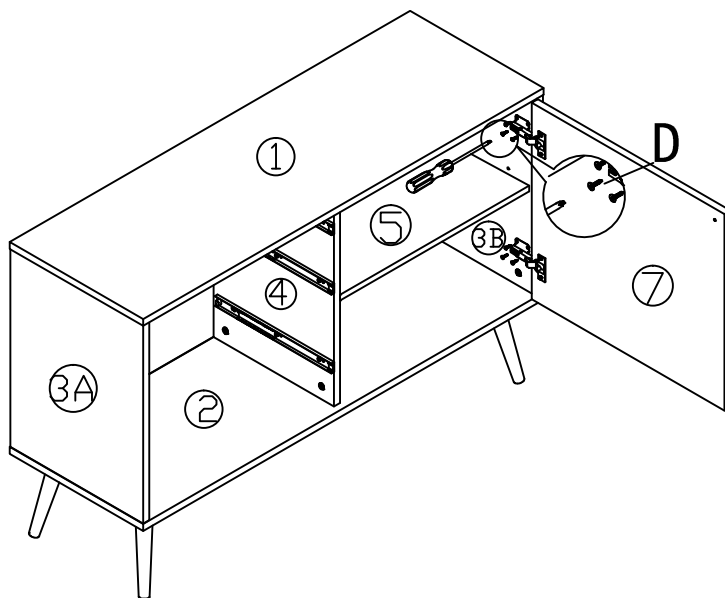


Q1x1

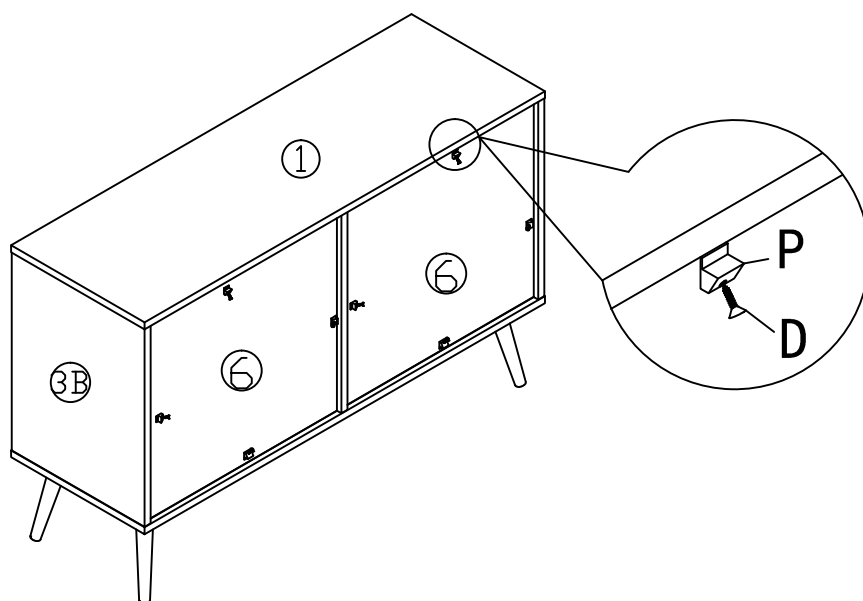


10-14

11

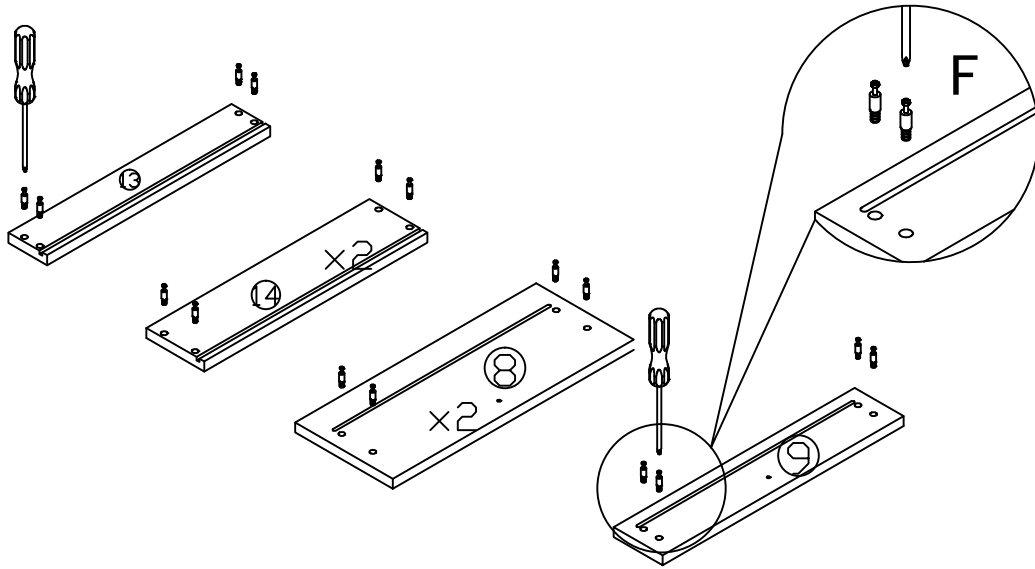


12

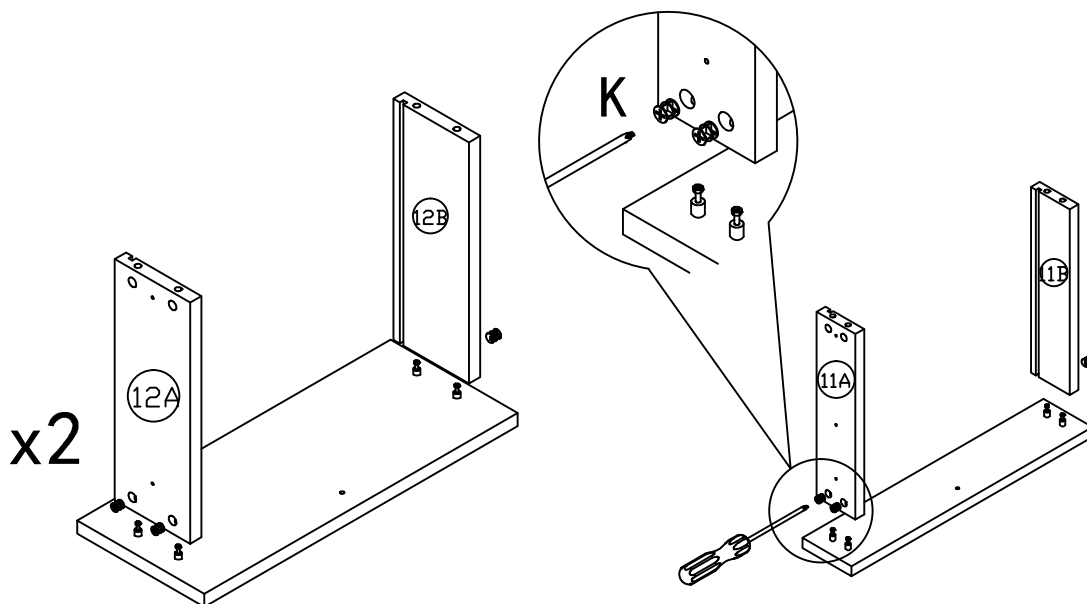
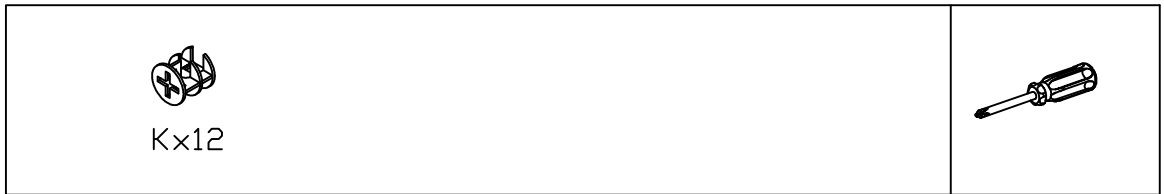


11-14

13

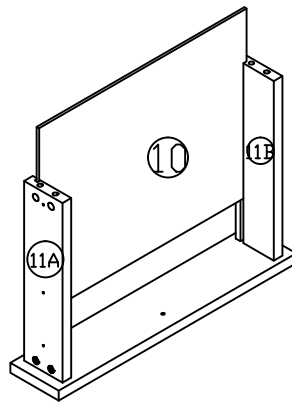
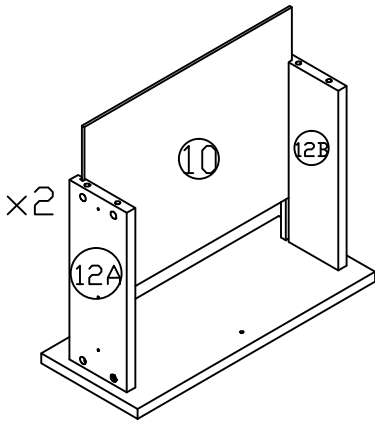


14



12-14

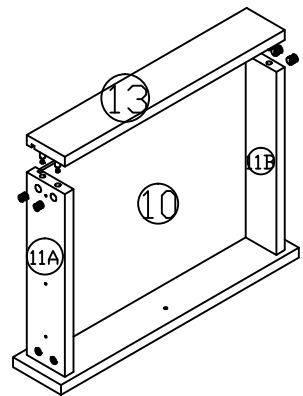
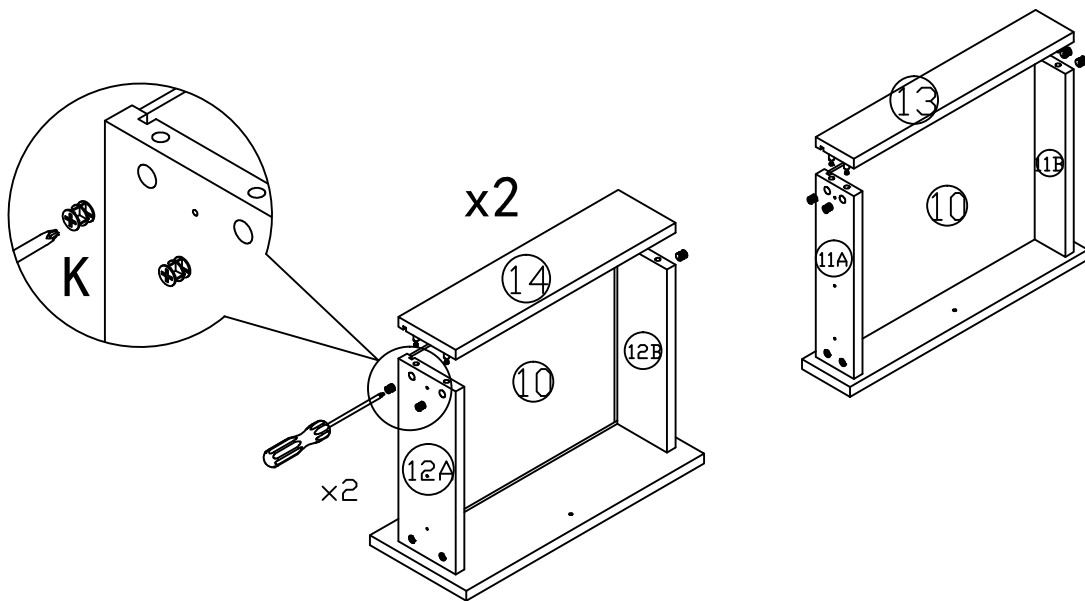
15



16

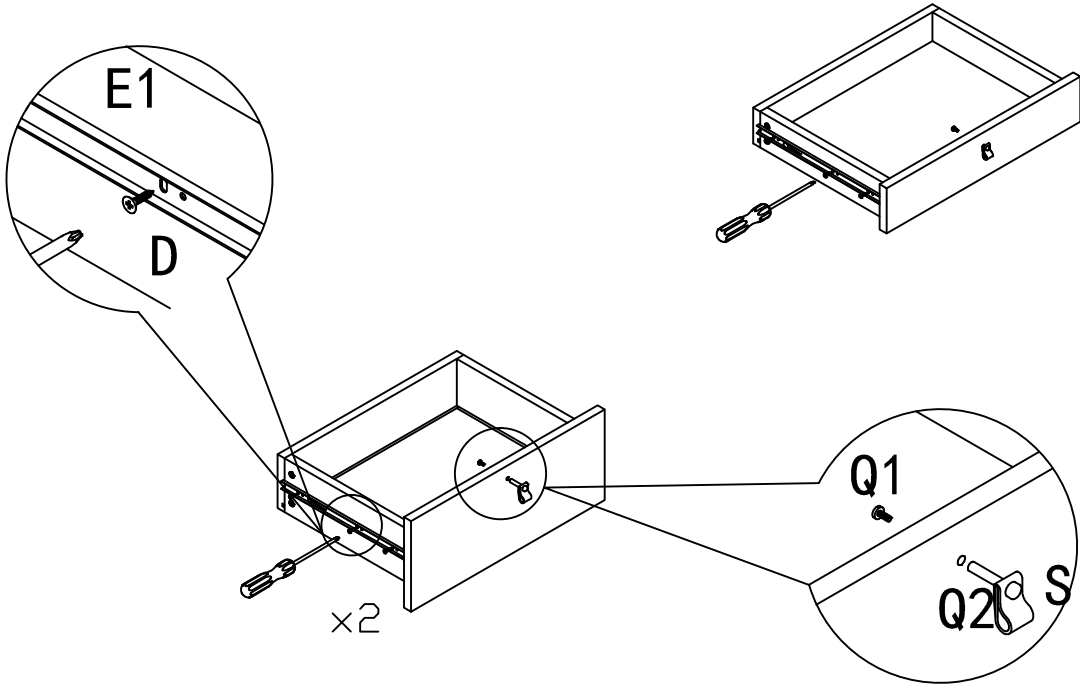
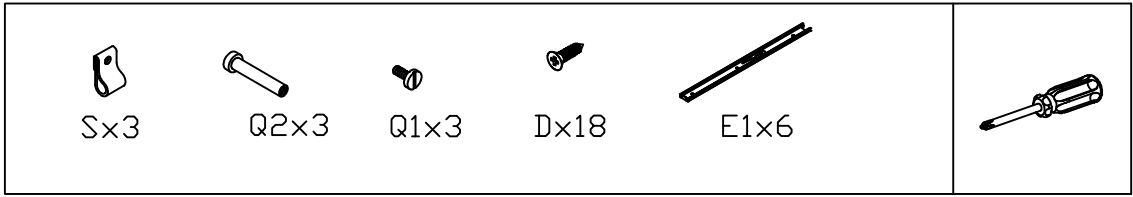


Kx12

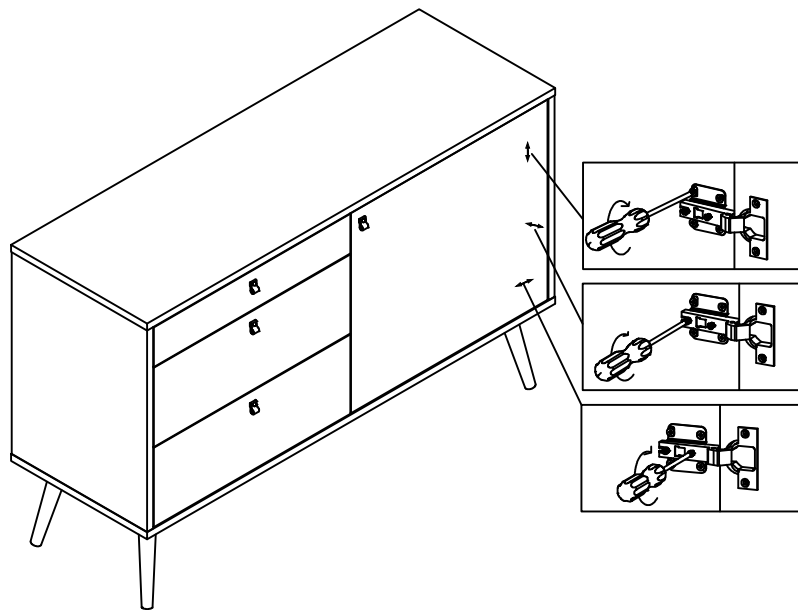
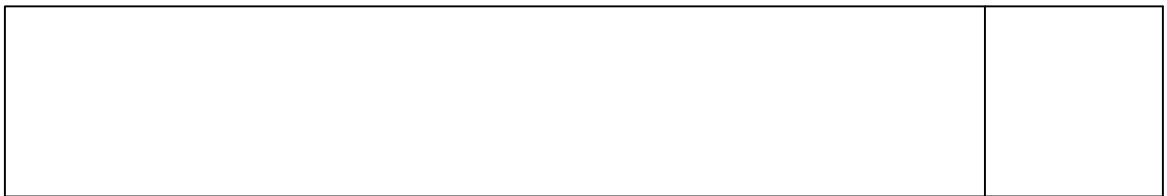


13-14

17



18



- Siseruumides kasutamiseks mõeldud mööblit tuleb hoida kuivades köetavates ruumides, kus õhutemperatuur ei lange alla +10°C ja suhteline õhuniiskus on 40-60%.
- Mööblit paigutades arvestage päikesekiirguse mõjuga. Tugev otsene kiirgus võib põhjustada muutusi toote pinnaviimistluses ja välimuses. Mööbli välispind võib ebaühtlaselt pleekida, viimistluskiht praguneda, peeglid tuhmuda.
- **Kaitske mööblit vedelike eest.** Lakitud, värvitud ja õliga immutatud pinnad tuleb hoida kuivana. Kõik tekkinud plekid tuleb eemaldada kohe, et need ei jõuaks kuivada ega sisse imbuda. Kui koristamise järel jääb pind märjaks kauemaks kui 30 sekundiks, tuleks pind kuivatada, mitte sellel kuivada lasta. Vahasid sisaldavaid puhastus-, poleerimis- ja läiget andvaid vahendeid on soovitatav kasutada kord kuus, vajadusel tihedamini, kuid mitte sagedamini kui üks kord nädalas. Puhastusvahend tuleb pihustada lapile, mitte puhastatavale pinnale. Kasutage ainult puhtaid ning sobivast materjalist puhastuslappe. Vältige liigset hõõrumist ning jälgige puhastades alati puidusüü suunda.
- Ärge kasutage abrasiivseid või silikoonõli sisaldavaid poleerimis- ja puhastusvahendeid.
- Lauda kattes kasutage alati lauamatte või muid aluseid. Nõud võivad olla alt märjad või nende alla võib tekkida kondensatsioonivesi, mis võib kahjustada viimistluskihti ning mööblipinnale jäävad nõudest rõngakujulised jäljed.
- Ärge asetage mööblile teravate servade või metallalusega esemeid.
- Mööbliesemete riiuleid ja laekaid ei tohi üle koormata raskete esemetega, ustele ei ole lubatud kinnitada ega riputada lisakoormusi. Vältimaks kappide uksehingede ja laegaste deformeerumist, tuleb mööbliesemete ukсед ja laekad hoida suletuna.
- Laekabokside sahtleid võib avada ühe kaupa, et vältida toote ümberminekut. Kõrged kapid tuleb kinnitada seinte külge vältimaks nende ümberkukkumist kasutamisel.
- Kui mööbli seotistes, kus on kasutatud tõmmitsaid, polte või kruvisid, ilmnevad lõtkud, tuleb neid aegajalt pingutada.
- Mööbliratta kandevõime on 30kg. Ratastel tooted on mõeldud kasutamiseks siledal pinnal (mitte lükata tooteid üle lävepakkude jms).
- Mööblilukud ei vaja regulaarset hooldust, kuid mööblihinged tuleb vajadusel uuesti reguleerida.
- Normaalsel kasutusel sahtlisiinid regulaarset hooldust ei vaja.
- Vältimaks mööbli vigastamist ühest kohast teise kolimisel, tuleb seda transportida lahti monteerituna ja hoolikalt pakituna.

Kasutage mööblit ainult sihtotstarbeliselt. Müüja ei vastuta mööbli hooletu kasutamise või hooldamise tagajärjel tekkinud kahjustuste eest.