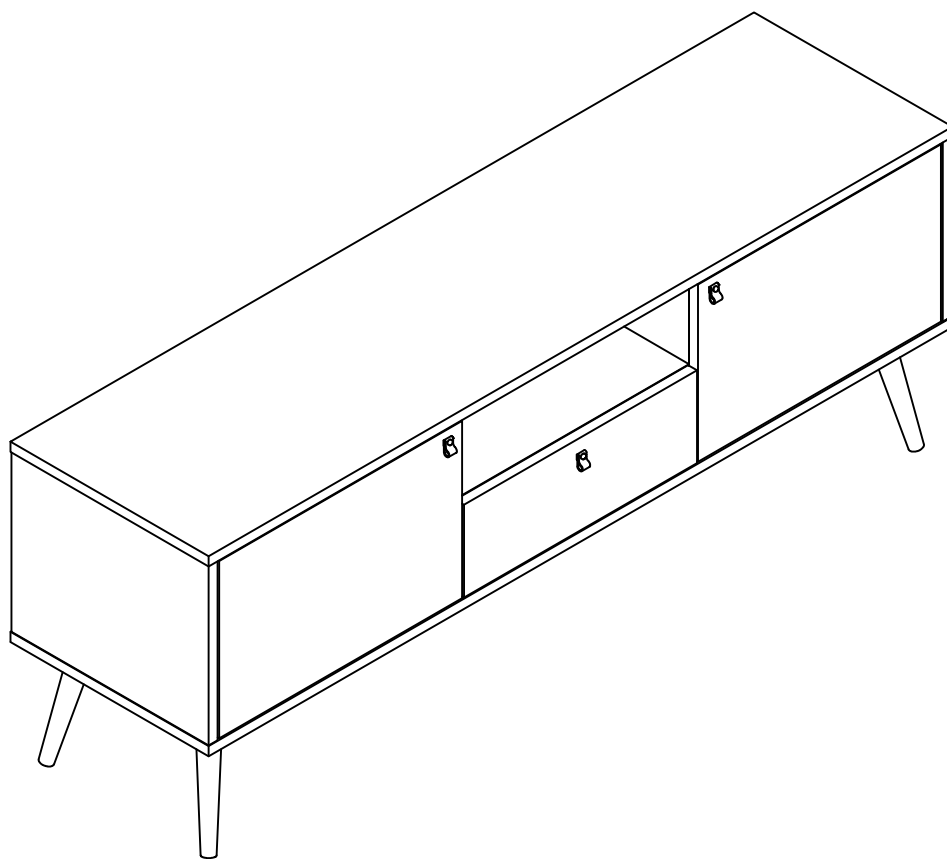
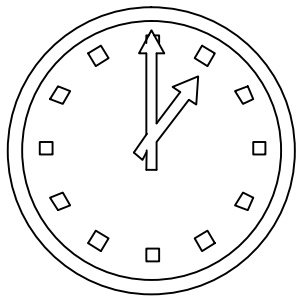


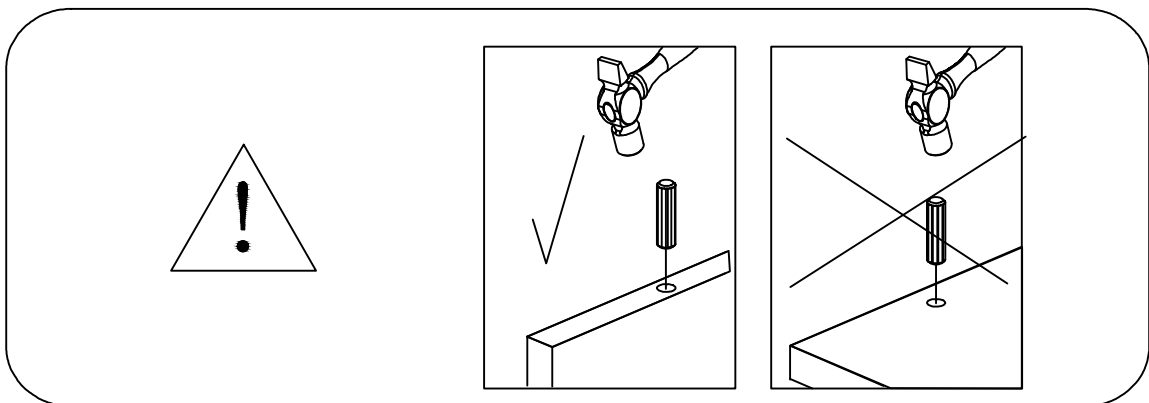
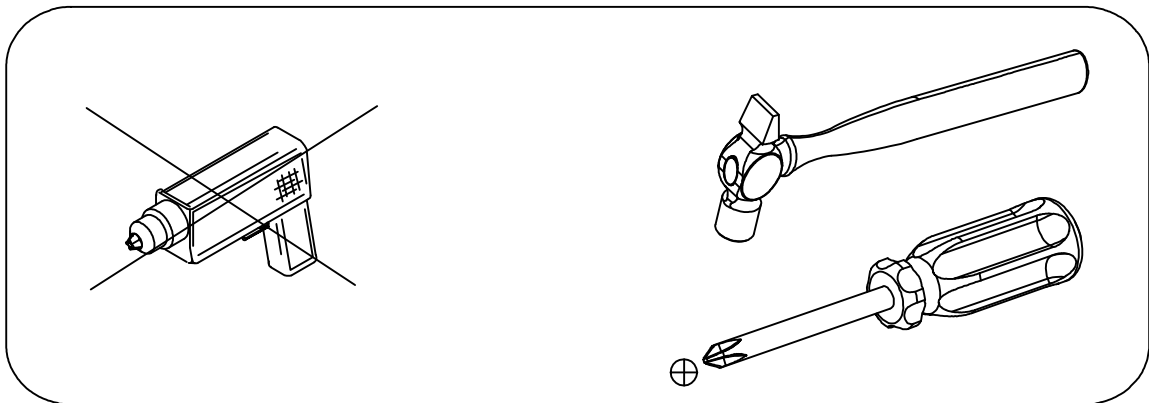
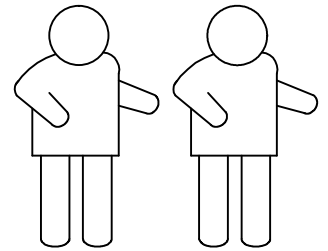
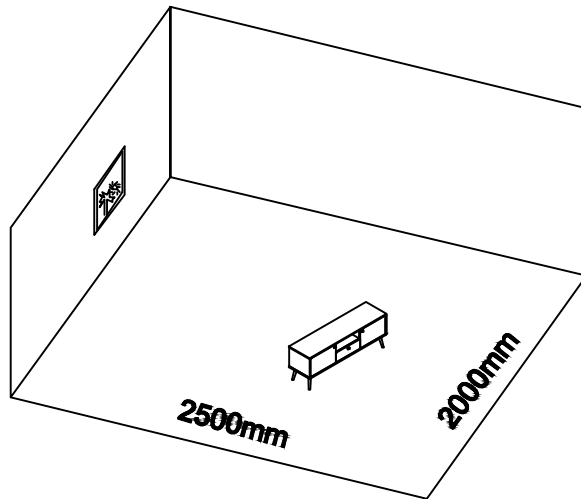
Assembly Instructions

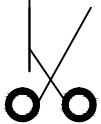
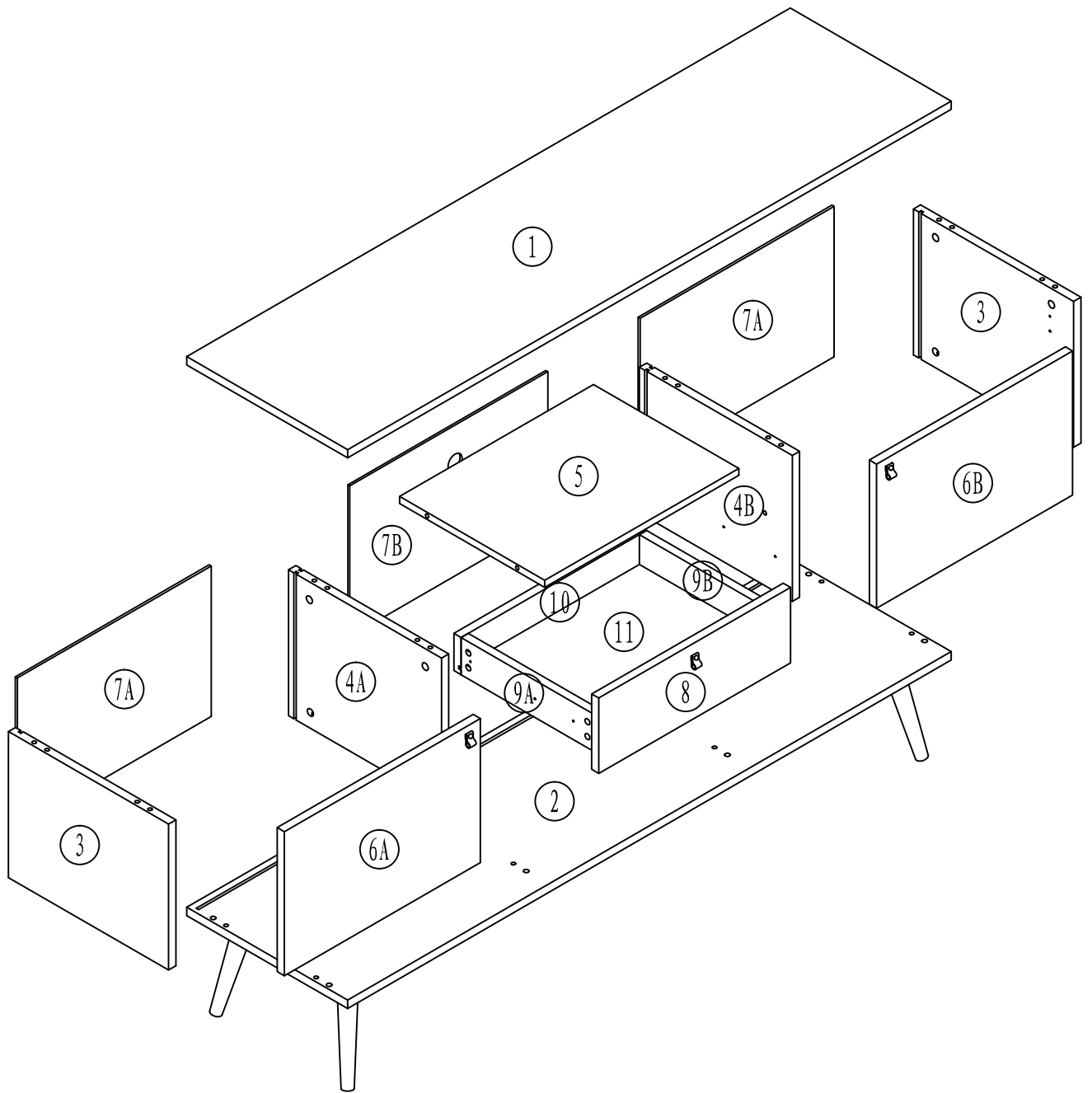
1210



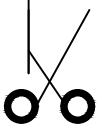
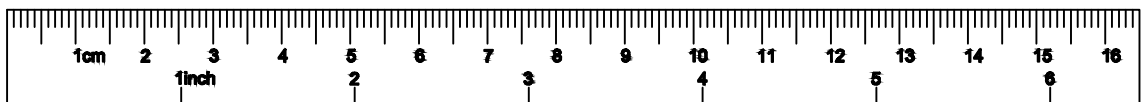


60 min













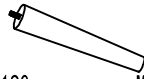
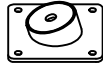







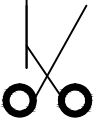
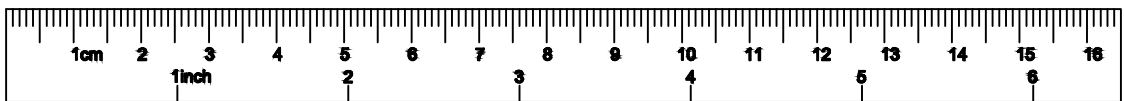


		1210
1	1	1500x400x18MM
2	1	1500x400x18MM
3	2	398x314x18MM
4A	1	380x314x18MM
4B	1	380x314x18MM
5	1	476x361x15MM
6A	1	488x310x18MM
6B	1	488x310x18MM
7A	2	485x324x5MM
7B	1	485x324x5MM
8	1	476x162x18MM
9A	1	332x80x18MM
9B	1	332x80x18MM
10	1	455x80x18MM
11	1	429x342x5MM

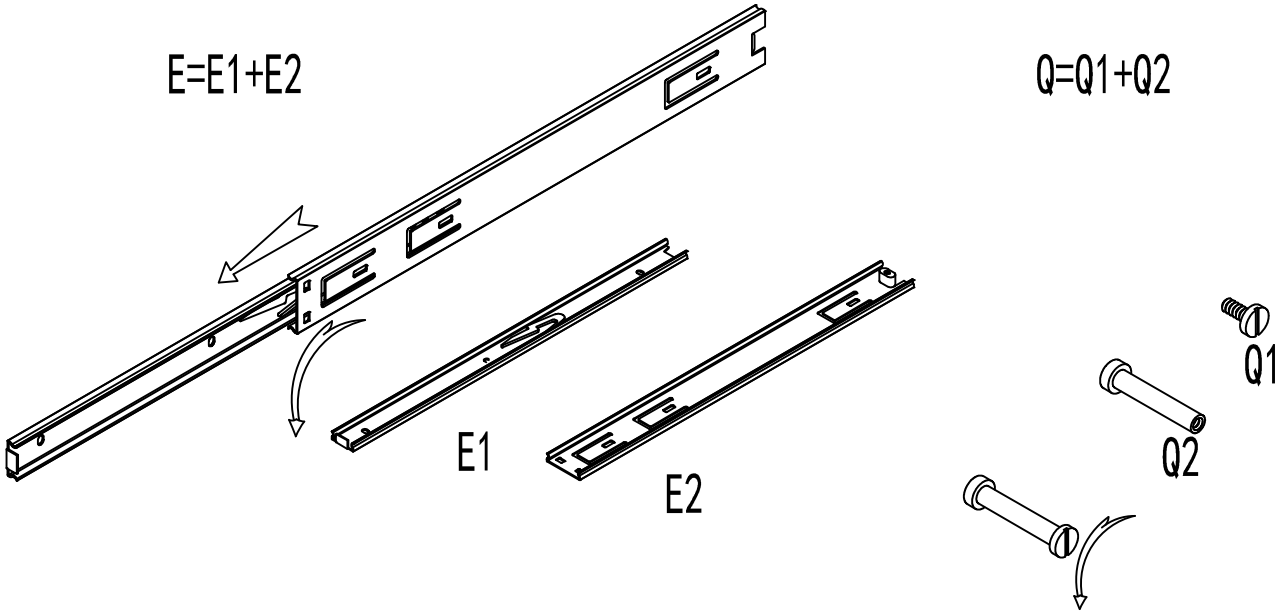




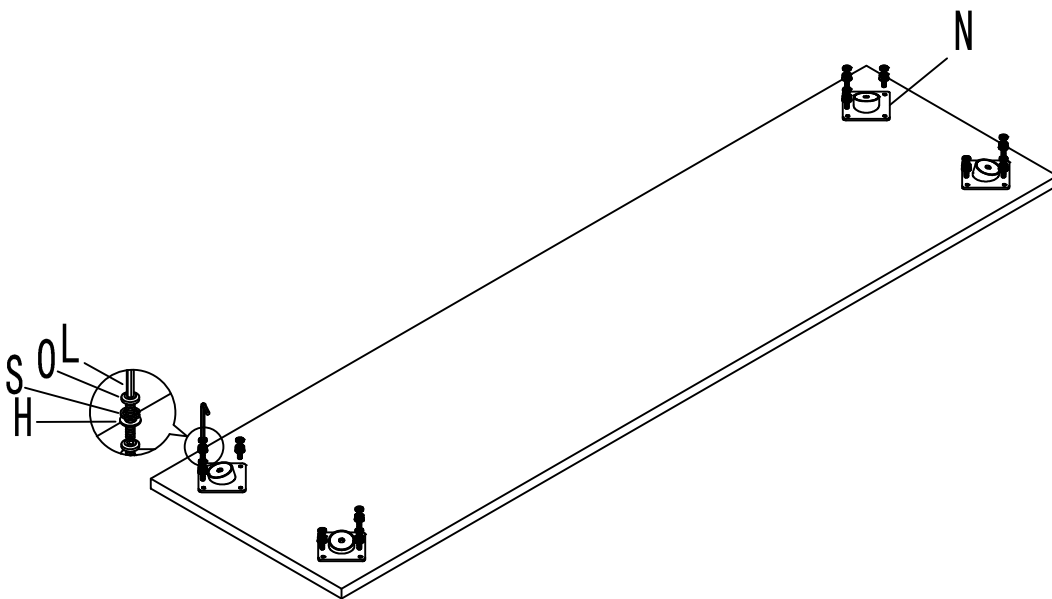
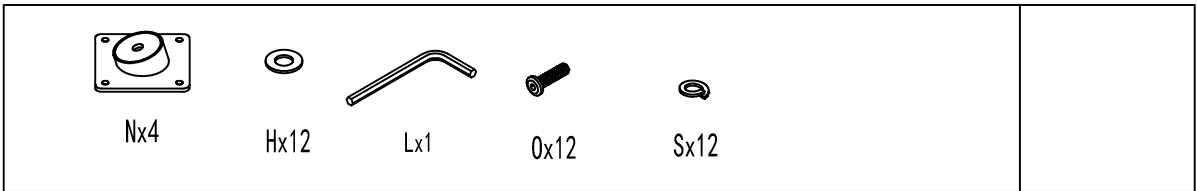
 φ 15x12 Ax16	 M6x35 Bx16	 φ 8x40 Cx20	 M3.5x15 Dx48
 350mm Ex2	 M6x24 Fx8	 M6x55 Gx4	 φ16xM6x1.5 Hx16
 Ix4	 Jx12	 Kx8	 5# Lx1
 φ38x190 Mx4	 70x70x20 Nx4	 M6x15 Ox12	 Px3
 Qx3	 1380x193x40 Rx1	 M6 Sx12	



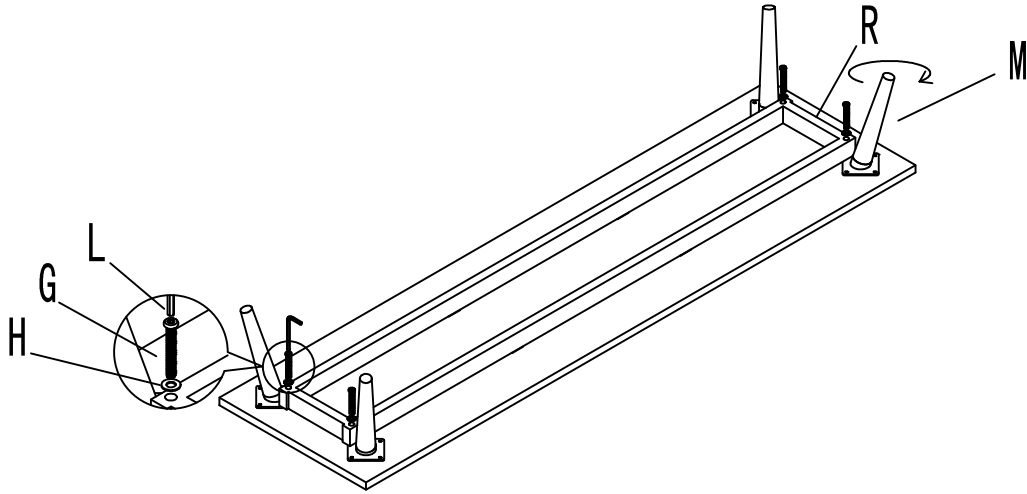
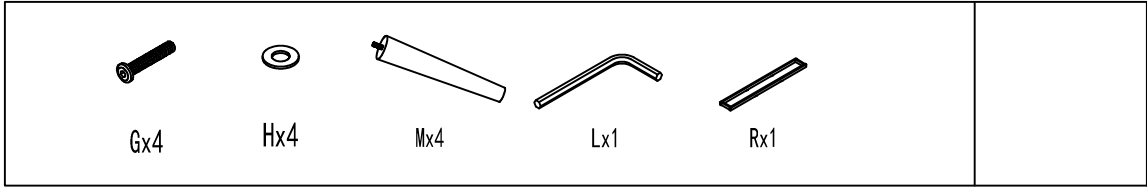
1



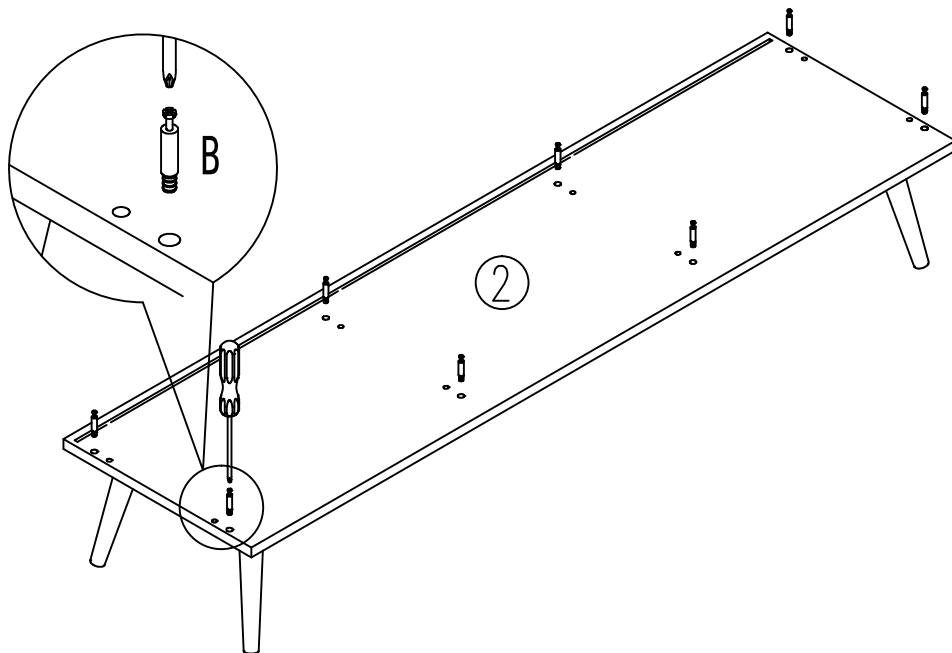
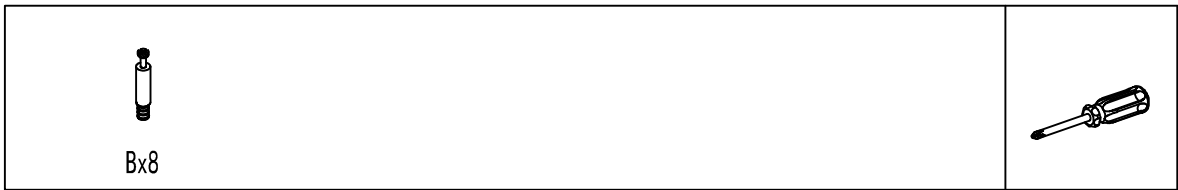
2



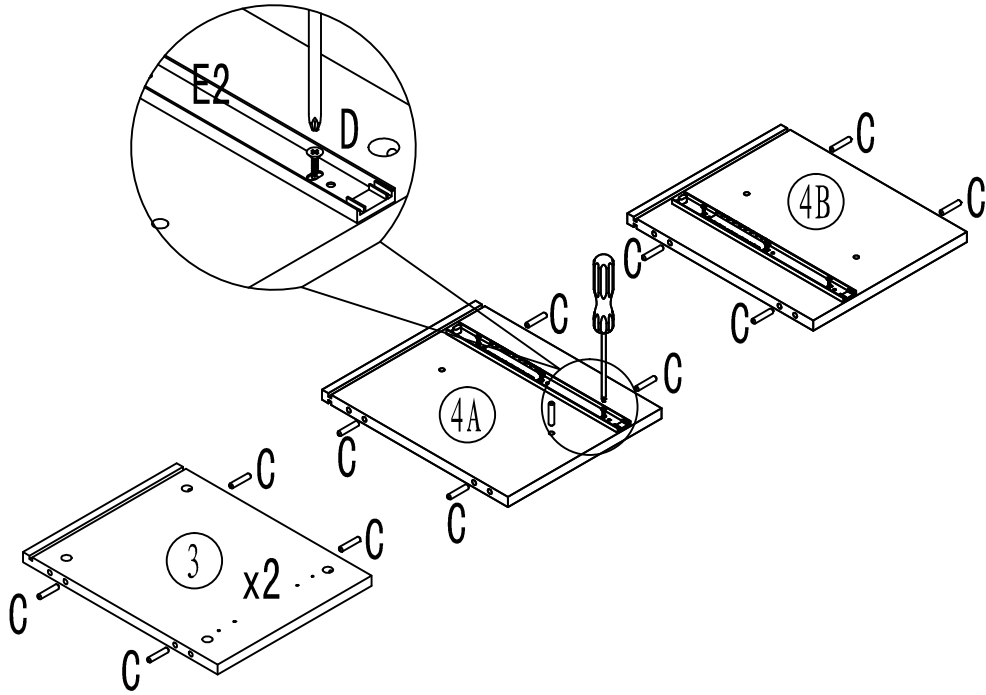
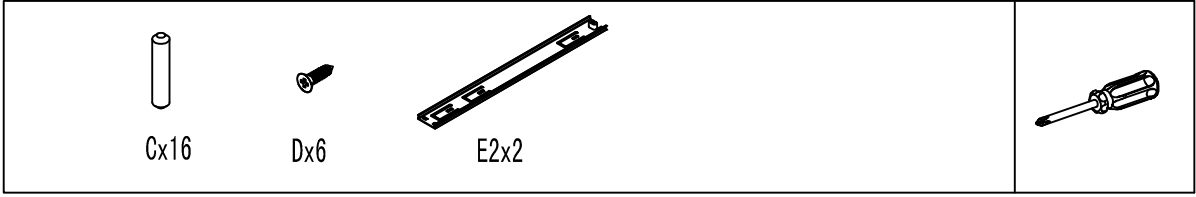
3



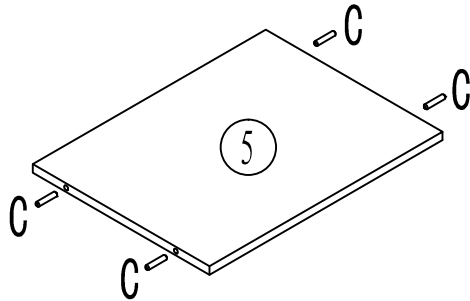
4



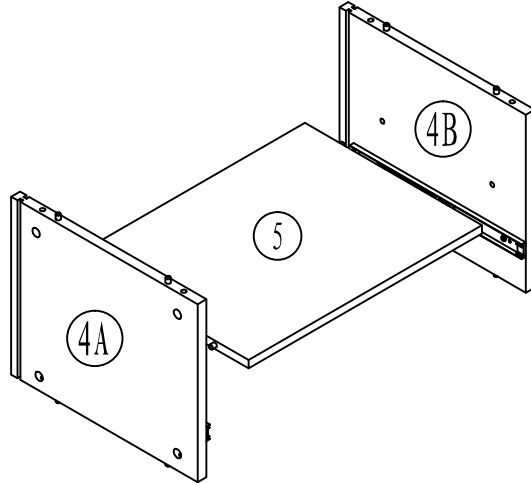
5



6



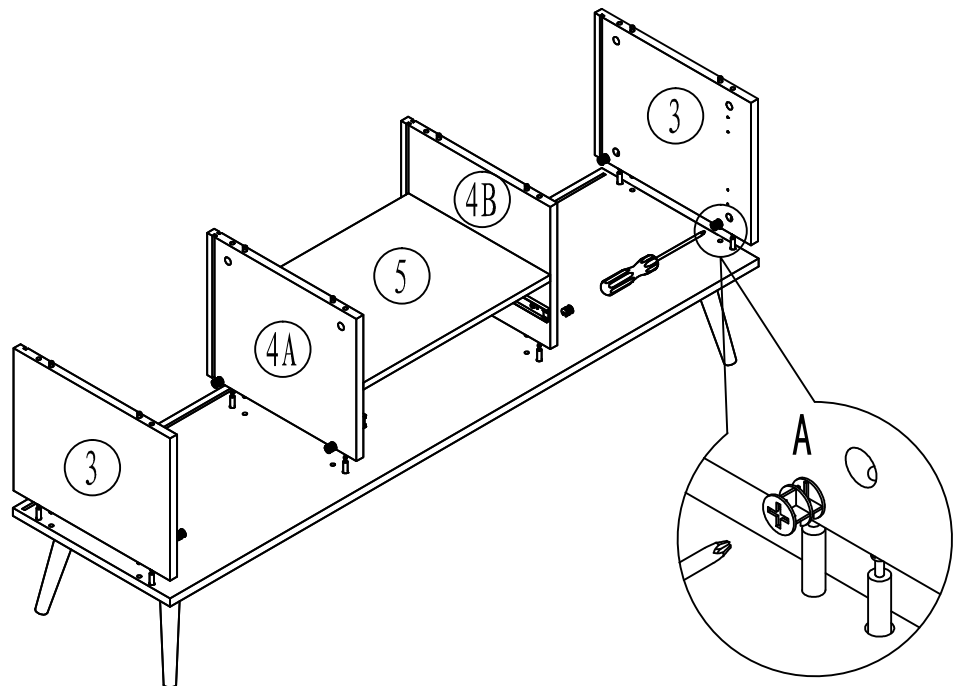
7



8

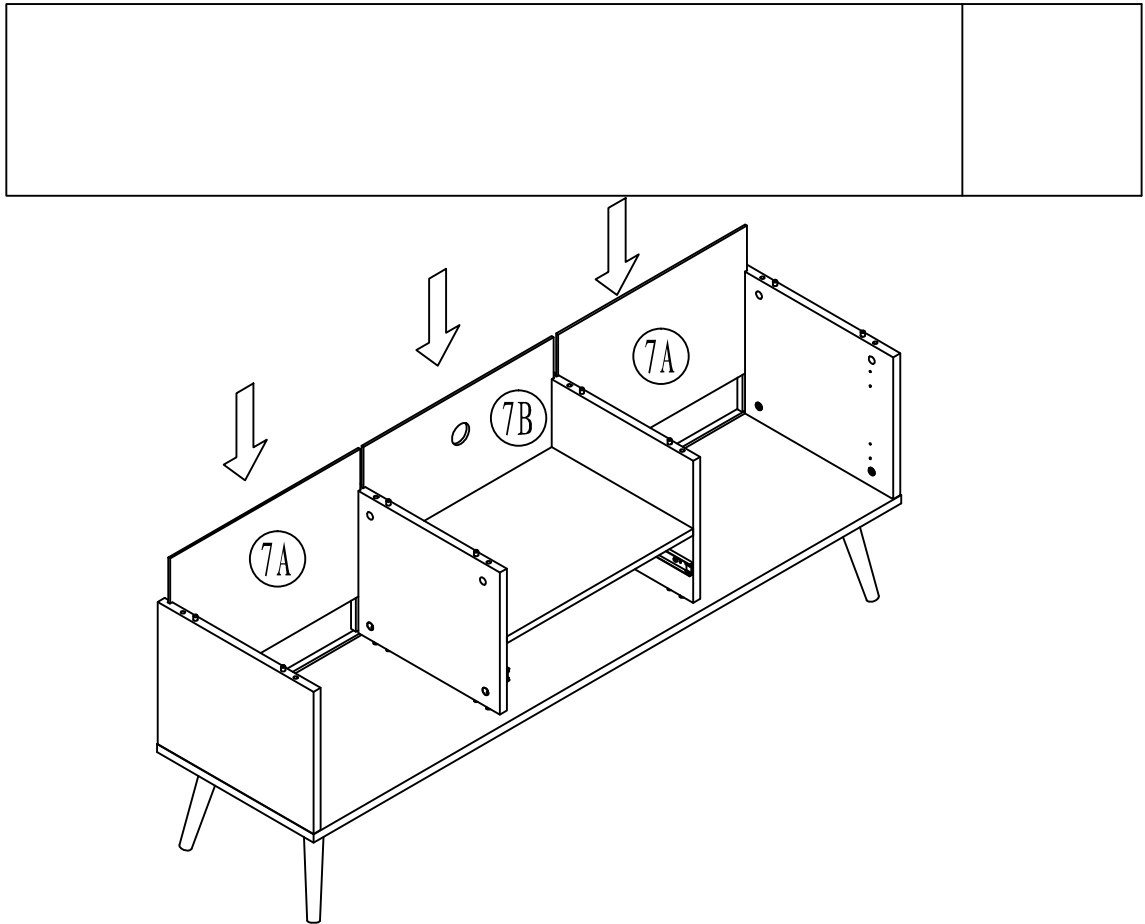


Ax8

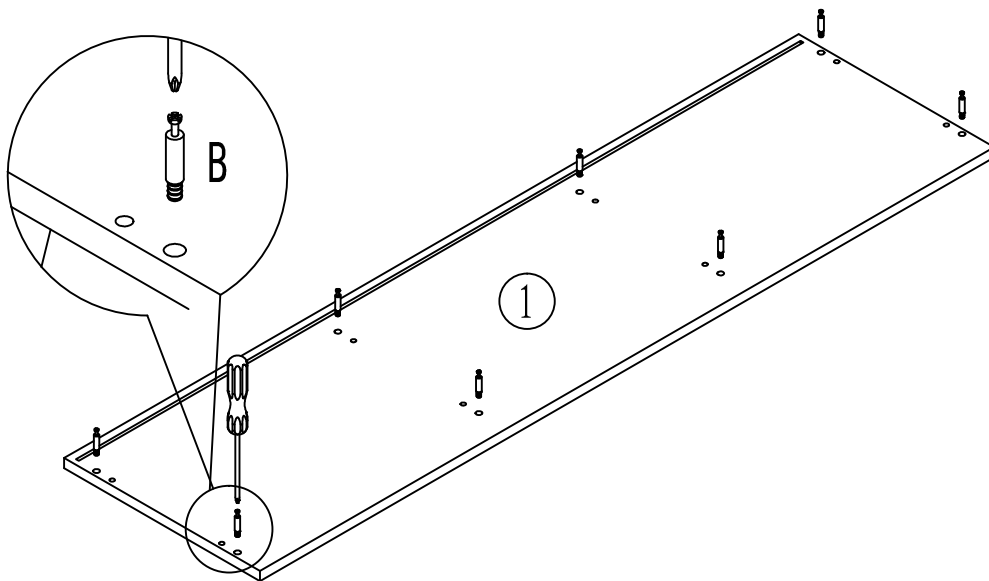


9-15

9



10

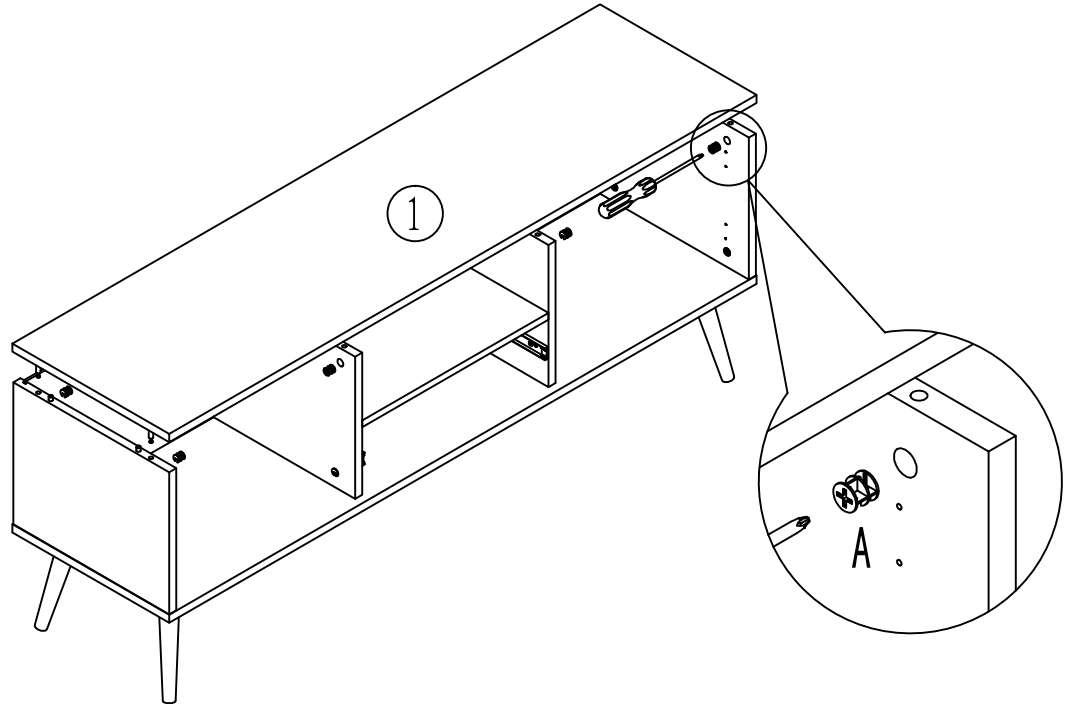


10-15

11



Ax8



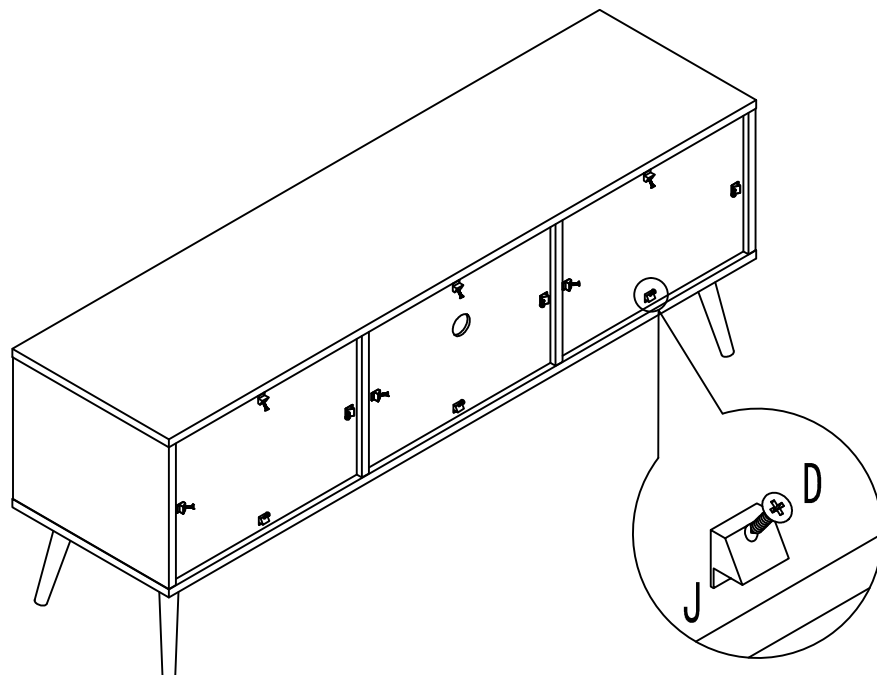
12



Dx12

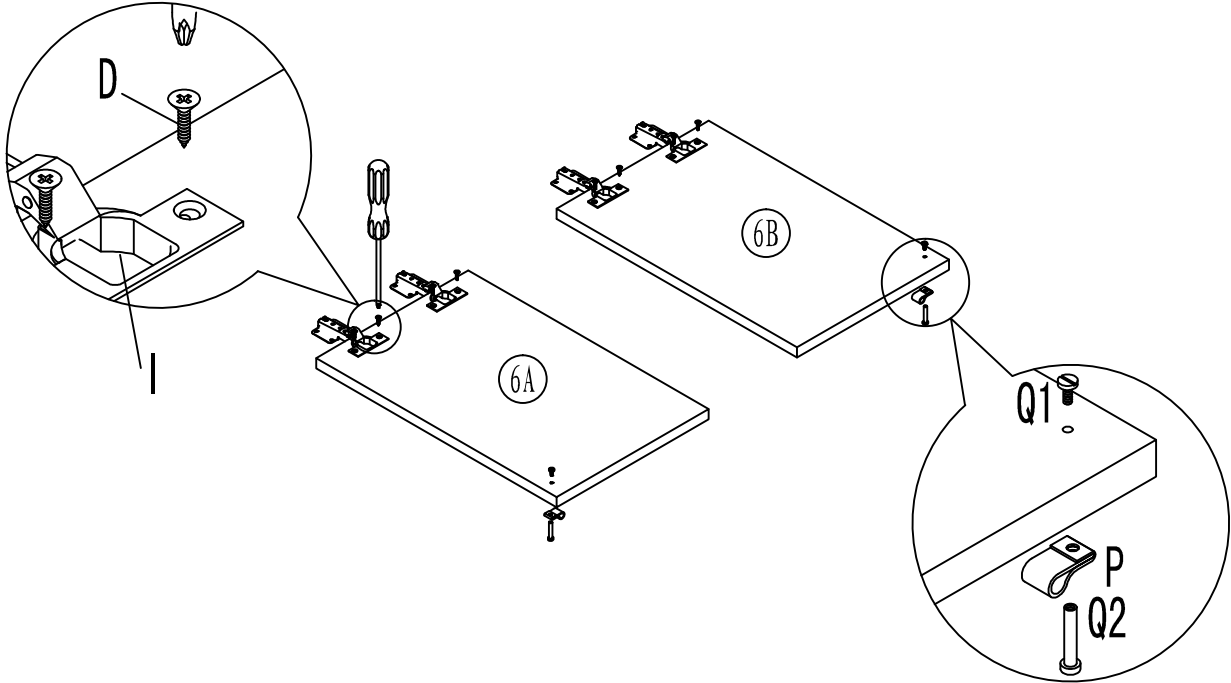
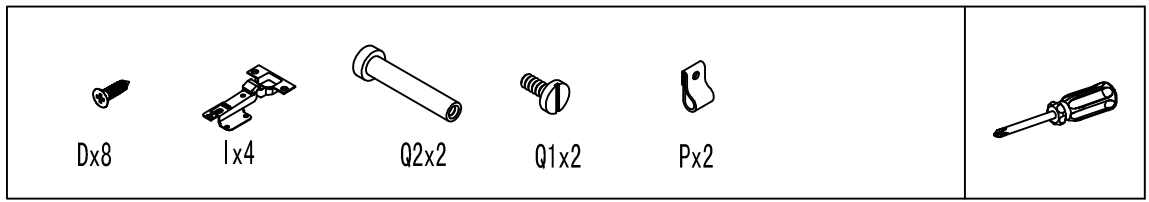


Jx12

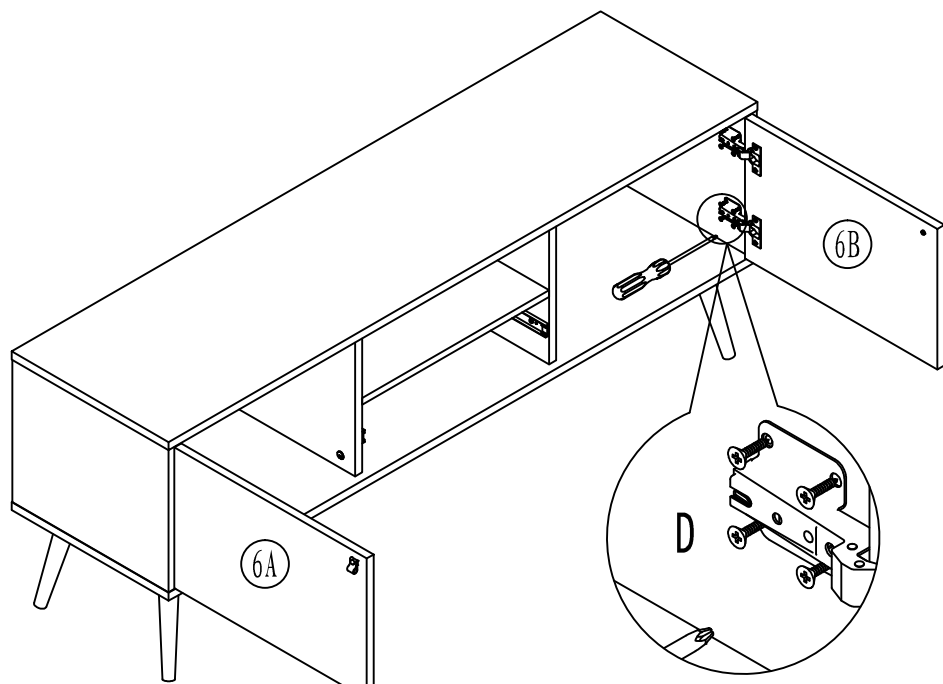
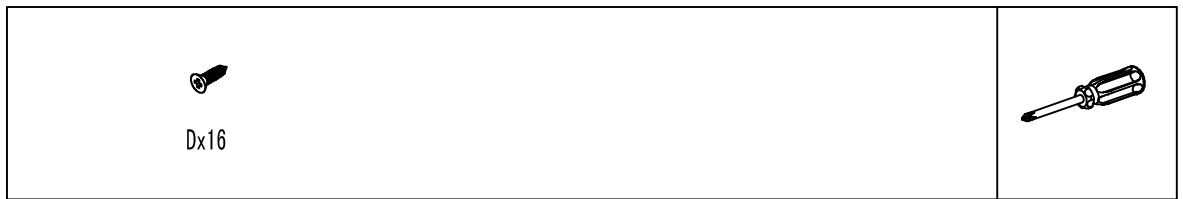


11-15

13



14

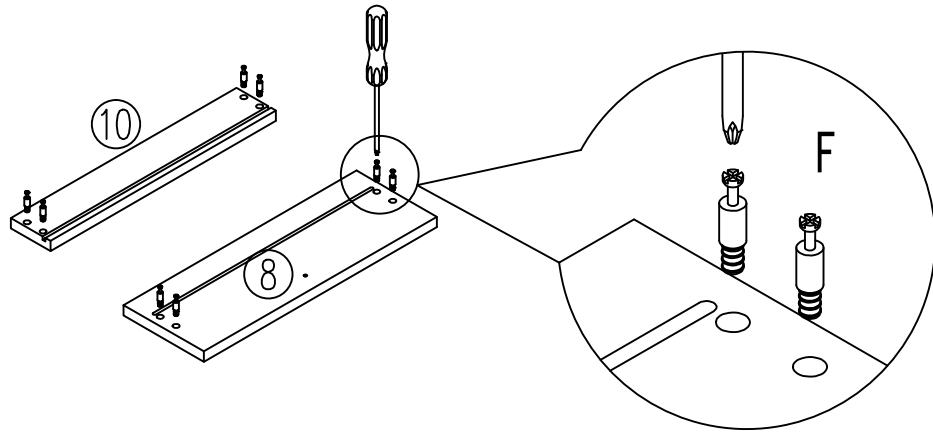


12-15

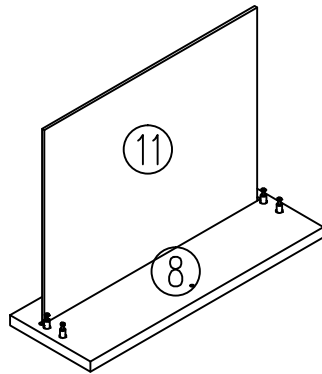
15



Fx8



16

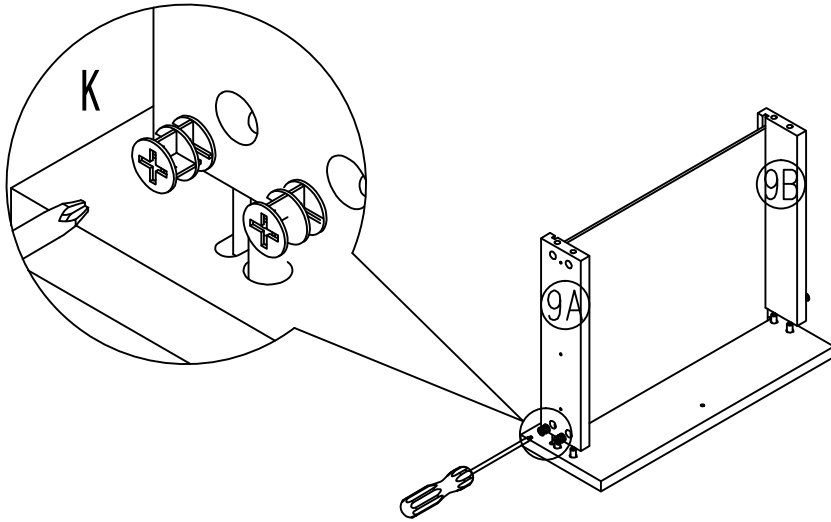
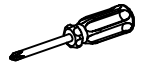


13-15

17



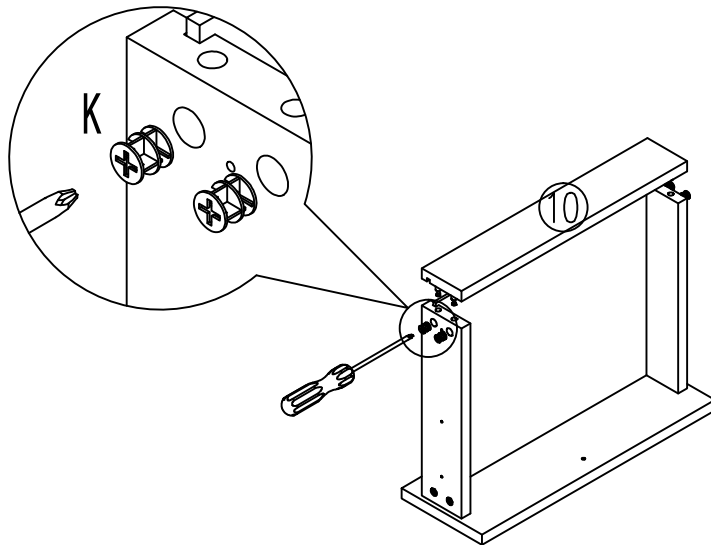
Kx4



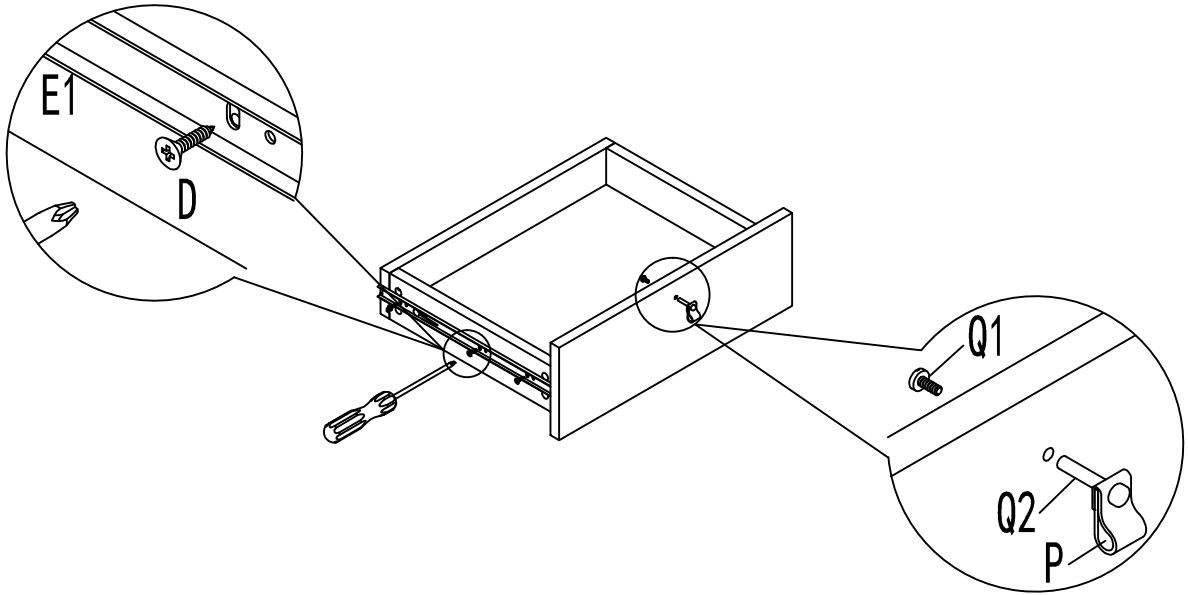
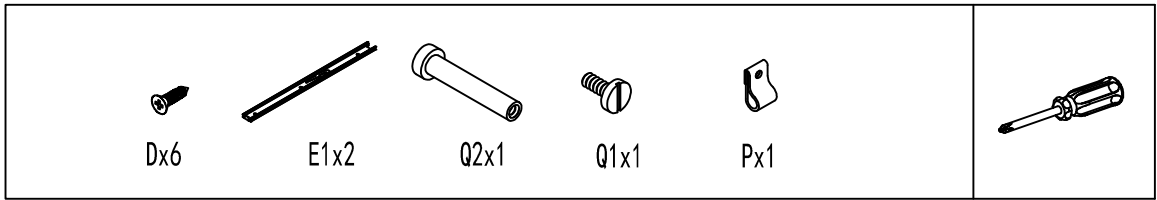
18



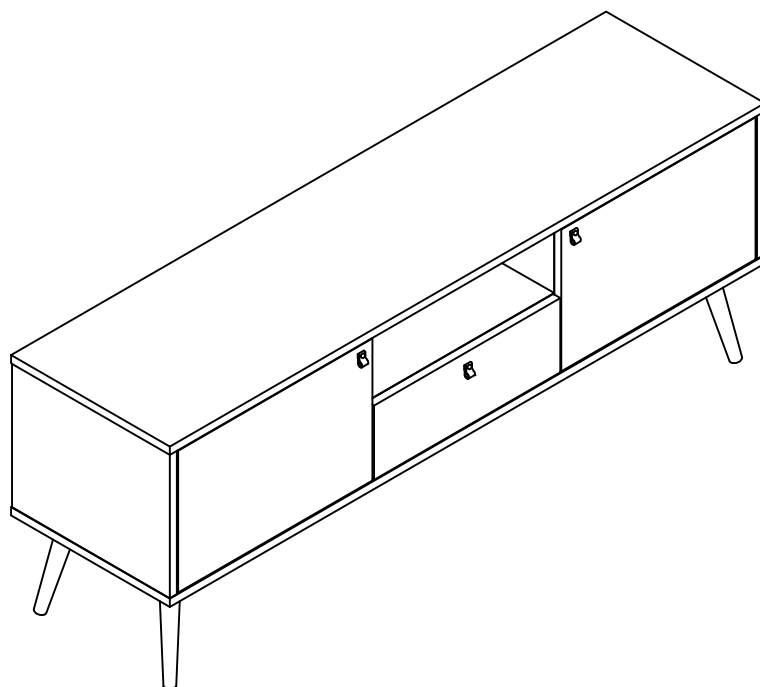
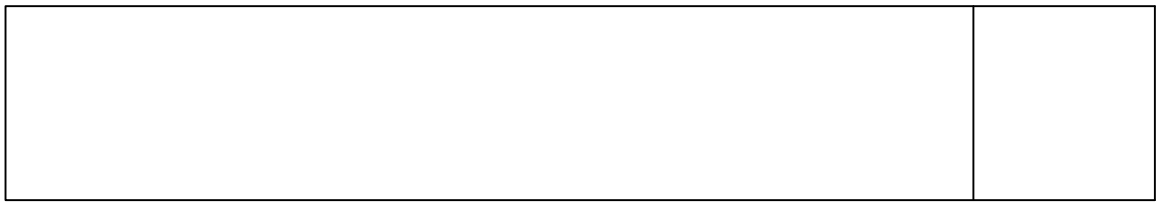
Kx4



19



20



15-15

- Siseruumides kasutamiseks mõeldud mööblit tuleb hoida kuivades köetavates ruumides, kus õhutemperatuur ei lange alla +10°C ja suhteline õhuniiskus on 40-60%.
- Mööblit paigutades arvestage päikesekiirguse mõjuga. Tugev otsene kiirgus võib põhjustada muutusi toote pinnaviimistluses ja välimuses. Mööbli välispind võib ebaühtlaselt pleekida, viimistluskiht praguneda, peeglid tuhmuda.
- **Kaitske mööblit vedelike eest.** Lakitud, värvitud ja õliga immutatud pinnad tuleb hoida kuivana. Kõik tekkinud plekid tuleb eemaldada kohe, et need ei jõuaks kuivada ega sisse imbuda. Kui koristamise järel jääb pind märjaks kauemaks kui 30 sekundiks, tuleks pind kuivatada, mitte sellel kuivada lasta. Vahasid sisaldavaid puhastus-, poleerimis- ja läiget andvaid vahendeid on soovitatav kasutada kord kuus, vajadusel tihedamini, kuid mitte sagedamini kui üks kord nädalas. Puhastusvahend tuleb pihustada lapile, mitte puhastatavale pinnale. Kasutage ainult puhtaid ning sobivast materjalist puhastuslappe. Vältige liigset hõõrumist ning jälgige puhastades alati puidusüü suunda.
- Ärge kasutage abrasiivseid või silikoonõli sisaldavaid poleerimis- ja puhastusvahendeid.
- Lauda kattes kasutage alati lauamatte või muid aluseid. Nõud võivad olla alt märjad või nende alla võib tekkida kondensatsioonivesi, mis võib kahjustada viimistluskihti ning mööblipinnale jäävad nõudest rõngakujulised jäljed.
- Ärge asetage mööblile teravate servade või metallalusega esemeid.
- Mööbliesemete riiuleid ja laekaid ei tohi üle koormata raskete esemetega, ustele ei ole lubatud kinnitada ega riputada lisakoormusi. Vältimaks kappide uksehingede ja laegaste deformeerumist, tuleb mööbliesemete ukсед ja laekad hoida suletuna.
- Laekabokside sahtleid võib avada ühe kaupa, et vältida toote ümberminekut. Kõrged kapid tuleb kinnitada seinte külge vältimaks nende ümberkukkumist kasutamisel.
- Kui mööbli seotistes, kus on kasutatud tõmmitsaid, polte või kruvisid, ilmnevad lõtkud, tuleb neid aegajalt pingutada.
- Mööbliratta kandevõime on 30kg. Ratastel tooted on mõeldud kasutamiseks siledal pinnal (mitte lükata tooteid üle lävepakkude jms).
- Mööblilukud ei vaja regulaarset hooldust, kuid mööblihinged tuleb vajadusel uuesti reguleerida.
- Normaalsel kasutusel sahtlisiinid regulaarset hooldust ei vaja.
- Vältimaks mööbli vigastamist ühest kohast teise kolimisel, tuleb seda transportida lahti monteerituna ja hoolikalt pakituna.

Kasutage mööblit ainult sihtotstarbeliselt. Müüja ei vastuta mööbli hooletu kasutamise või hooldamise tagajärjel tekkinud kahjustuste eest.