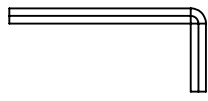



A	<p>AX1</p>  <p>N4X65</p>
B	<p>BX10</p>  <p>M6X40</p>

