

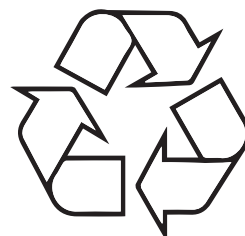
1416

1648

1822



Tutvu juhendiga



Pakkematerjal on taaskasutatav



Lämbumisoht!

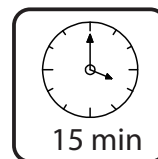
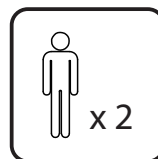
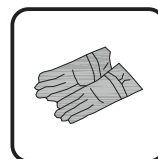
Pakend sisaldab väikeseid osi

Hoidke lastele kättesaamatuna



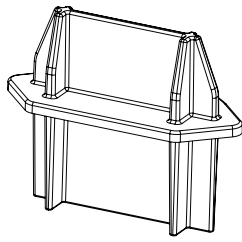
Raske

tõstke 2 inimesega



Säilituskasti lahtipakkimisjuhend

a



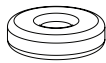
Nurgadetail

b



Liblikmutter

c



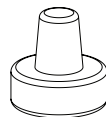
Seib

d



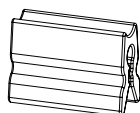
Vahetükk

e



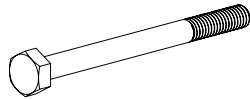
Kõrge seib

f



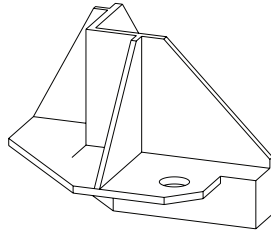
Klamber vahetükk

h



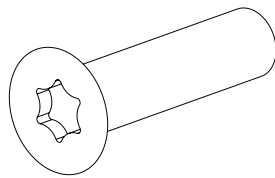
Polt

j



Nurgakate

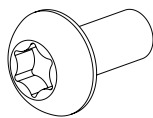
M



M6x25 lame torx kruvi

Kogus sõltub toote spetsifikatsioonist

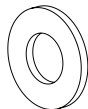
N



M5x12 kuppel torx kruvi

Kogus sõltub toote spetsifikatsioonist

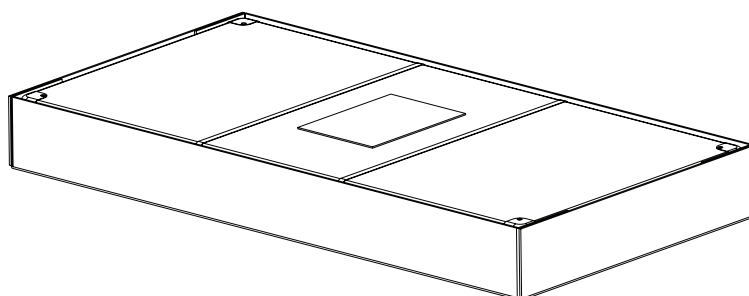
P



M5 seib

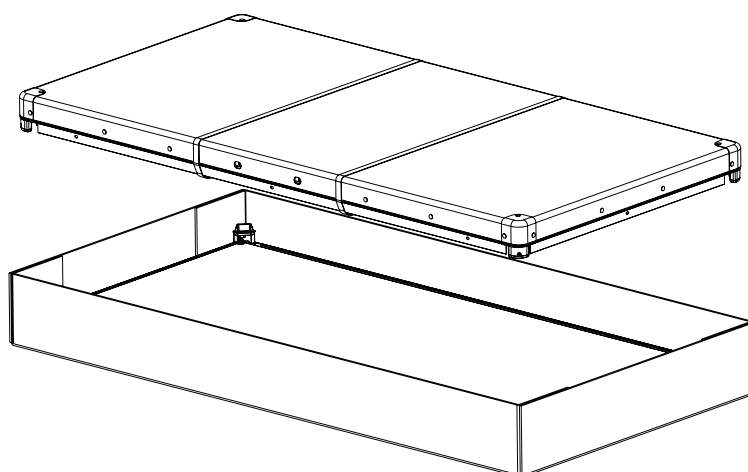
Avage pakend ettevatlikult

01



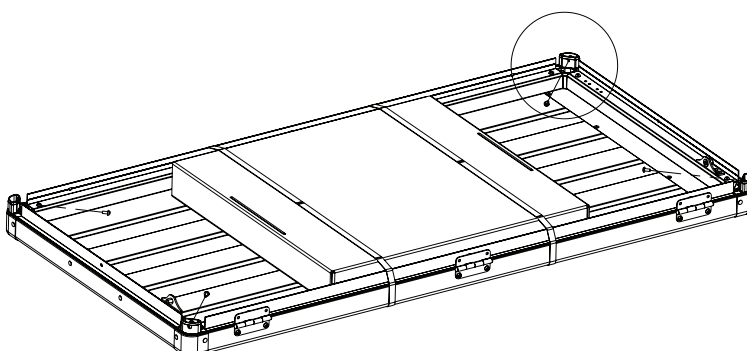
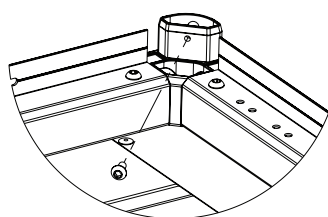
Tõstke kogu pakendi sisu karbist välja

02

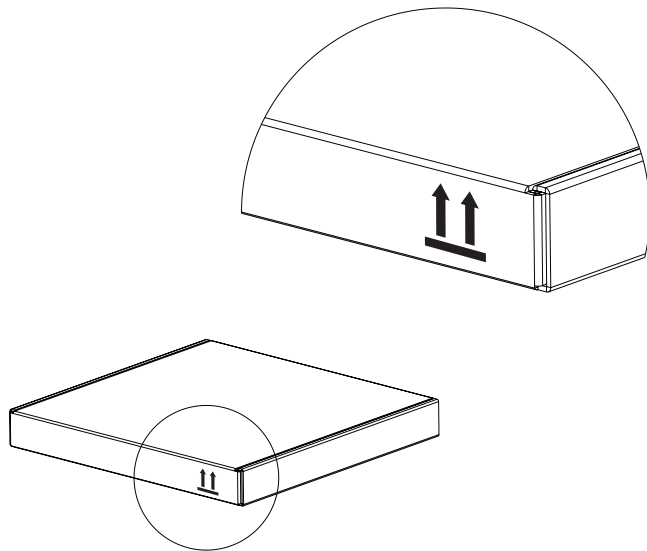


Keerake kaas ümber ja asetage tasasele, puhtale aluspinnale. Vältige kriimustamist.
Eemaldage kruvid kõigist nurkadest ja pange kõrvale hilisemaks kasutamiseks.
Lõigake rihmad läbi.

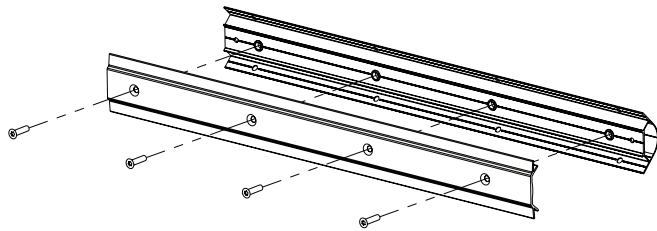
03



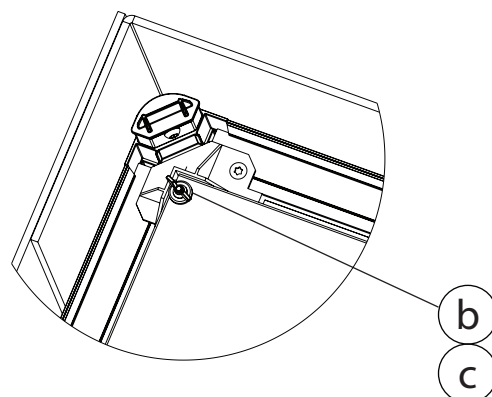
Pange osade karp kõrvale. Järgige noolte suunda.



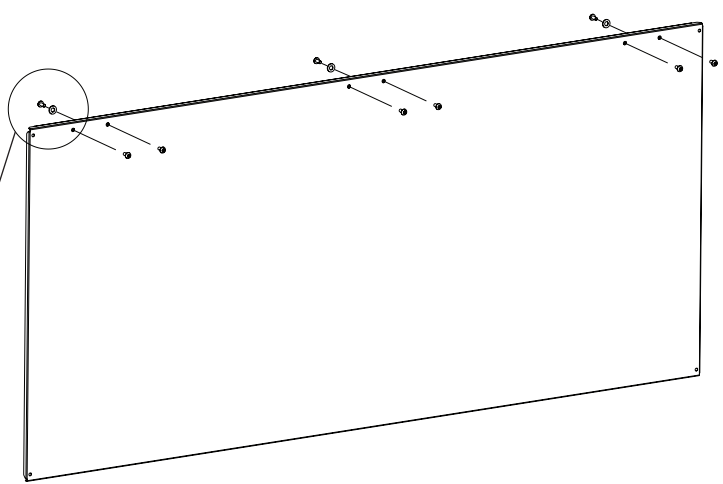
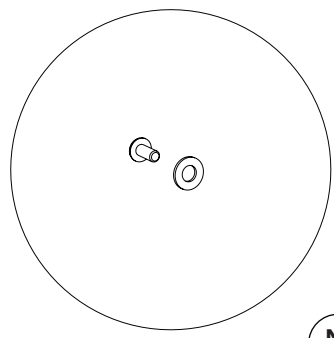
Eemaldage kruvid nurgadetailidest ja pange kõrvale hilisemaks kasutamiseks.



Eemaldage liblikmutrid ja seibid nurkadest.
Tõstke pikk küljepaneel välja ja asetage pehmele aluspinnale. Vältige kriimustamist.



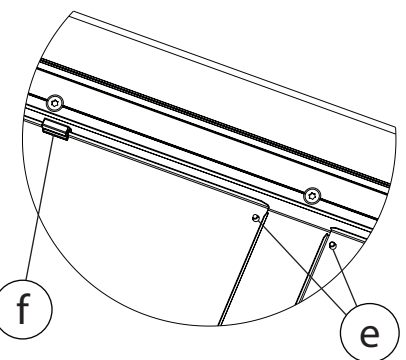
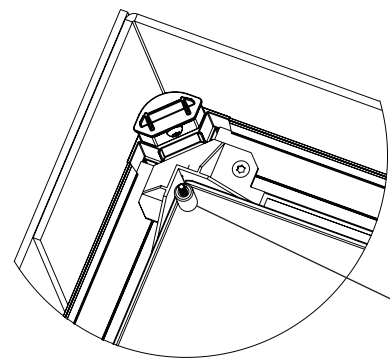
Eemaldage küljepaneelist kõik kruvid ja pange kõrvale hilisemaks kasutamiseks.



N
P



Eemaldage kõik vahedetailid, klambrid ja kõrged seibid. Tõstke välja lühikesed küljepaneelid ja asetage pehmele aluspinnale. Vältige kriimustamist.



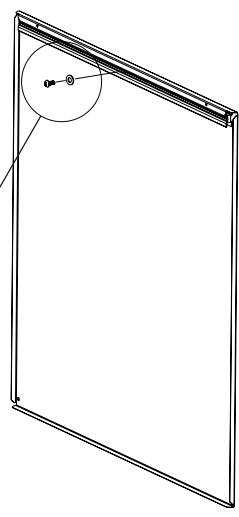
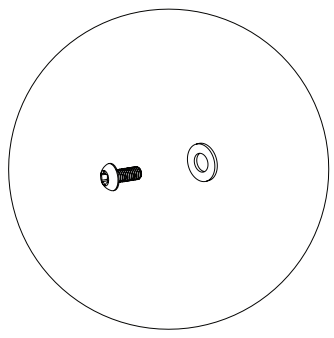
d

f

e



Eemaldage kõik kruvid ja seibid lühikese küljepaneeli seest ja pange kõrvale hilisemaks kasutamiseks.

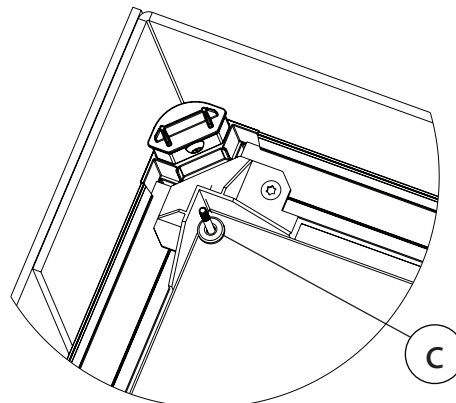


N
P



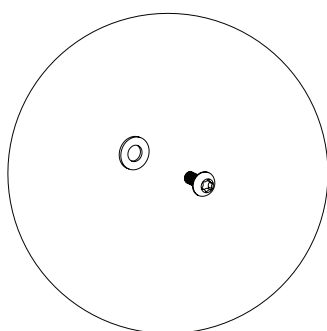
Eemaldage seibid, tõstke välja pikk küljepaneel ja asetage pehmele aluspinnale.

10

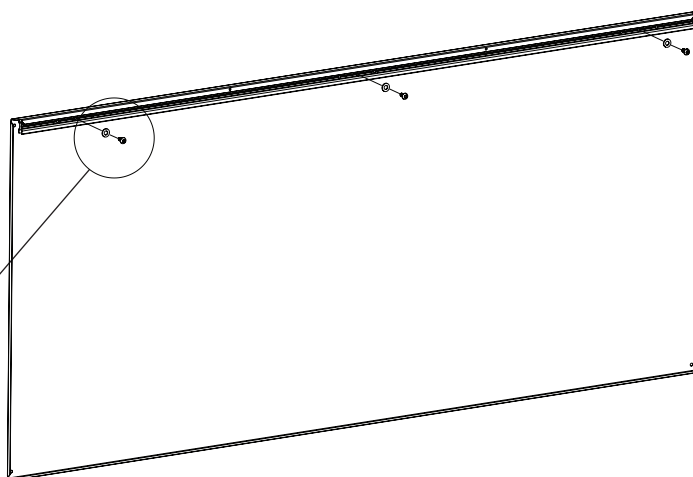


Eemaldage kõik kruvid ja seibid küljepaneeli seest ja pange kõrvale hilisemaks kasutamiseks.

11

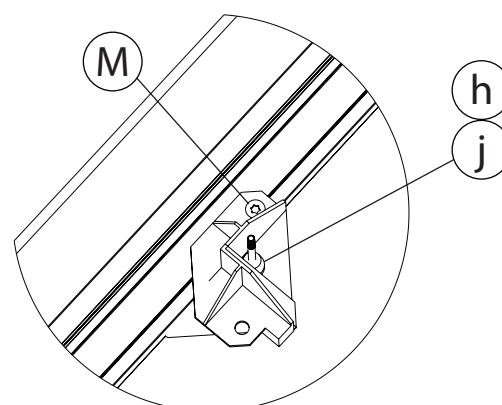
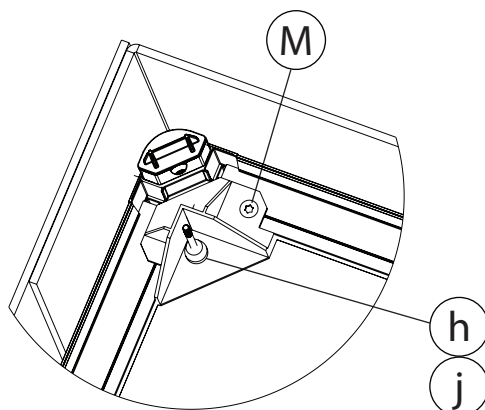


N
P

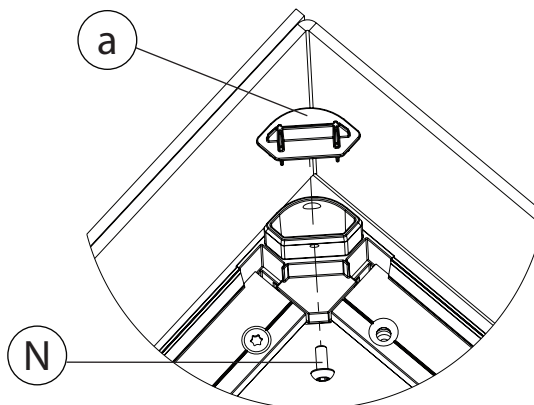


Eemaldage kruvid kõigist nurkadest ja pange kõrvale hilisemaks kasutamiseks.
Eemaldage nurgakatted.

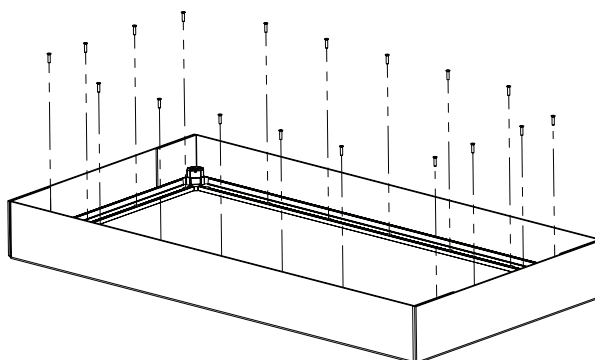
12



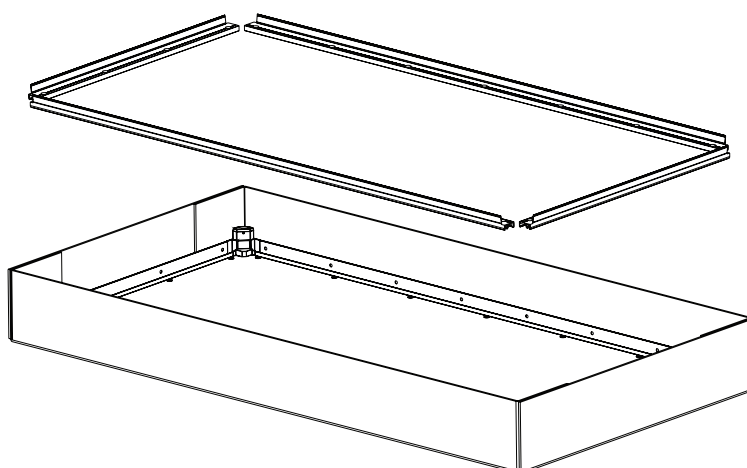
Eemaldage kruvid kõigist nurkadest ja pange kõrvale hilisemaks kasutamiseks.
Eemaldage nurgadetailid.



Eemaldage kruvid põhjaliistude seest ja pange kõrvale hilisemaks kasutamiseks.



Tõstke nurgaliistud kõrvale.



Tõstke välja põhjaraam ja asetage pehmele aluspinnale.

