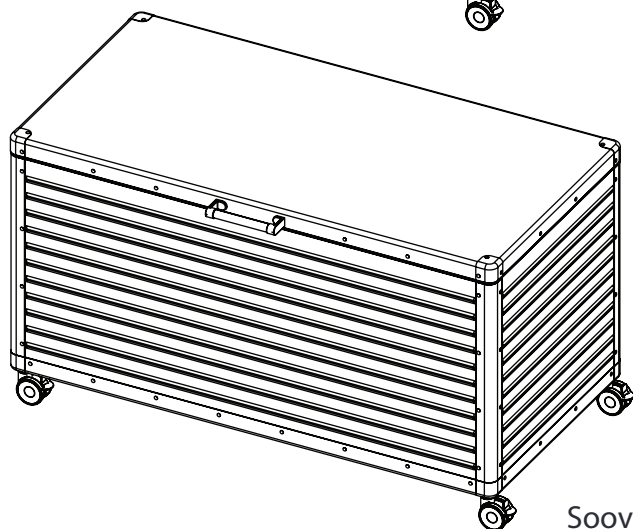
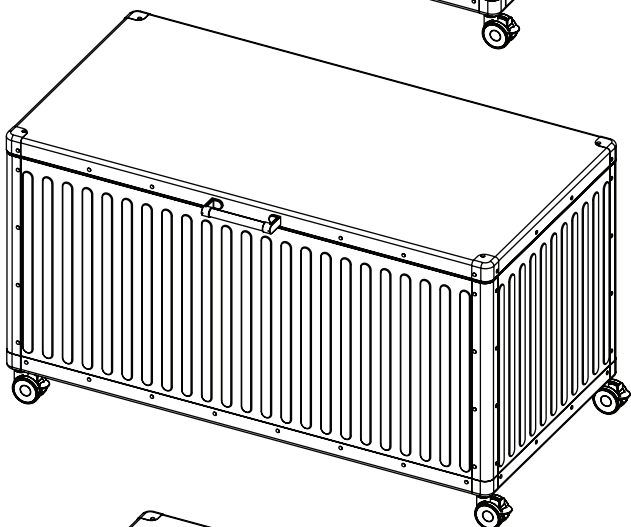


1300

1416

1648

1822

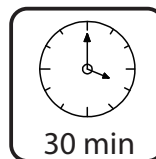
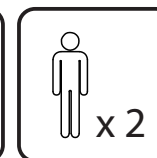
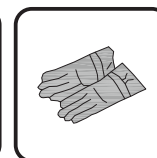
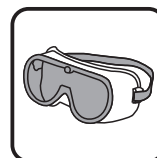
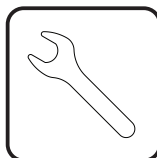


Raske
tõstke 2 inimesega

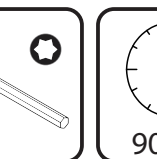
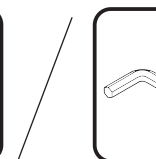
Soovitav maksimaalne pingutsmoment 8.5NM



Kokkupanekuvideo



30 min



90 min

Säilituskasti kokkupanekujuhend

Enne töö alustamist vaadake üle kõik juhised ja asjakohane teave toote kohta.

Järgige juhendit samm-sammult.

Enne töö aäustamist ontrollige üle kõik osad ja võrrelge juhendis toodud loeteluga.

Terminoloogia

Staatiline kandevõime - maksimaalne ühtlaselt jaotatud koormus, mida saab rakendada teatud pinnale fikseeritud või statsionaarses olekus, ilma et tekiks murdumisi või muid turvalisust mõjutavaid kahjustusi.

Kandevõime

100 kg staatiline koormus kaanele

100 kg staatiline koormus põhjale

Turvalisus on oluline!

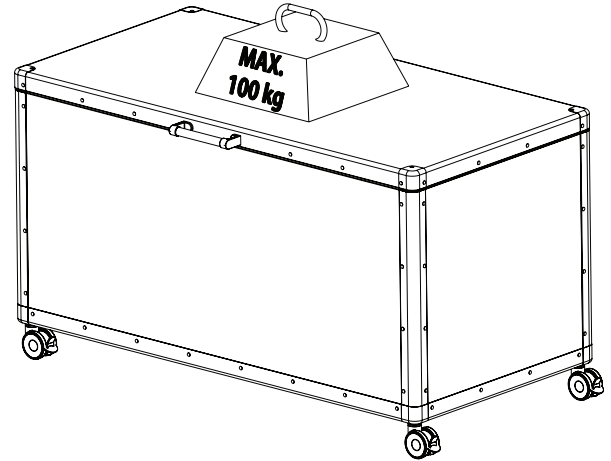
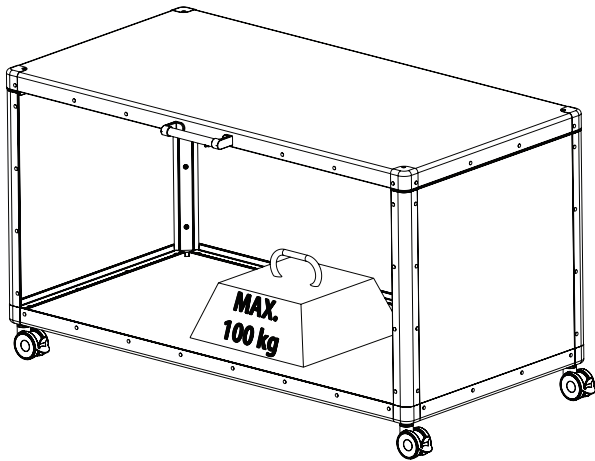
Valige kokkupanemiseks kuiv ja tuulevaikne päev.

Toote kokkupanemiseks on vaja 2 inimest.

Kasutage töökindaid ja kandke pikkade varrukatega riideid.

Pöörake tähelepanu teravatele äärtele ja nurkadele.

Hoidke lapsed ja lemmikloomad ohutus kauguses.



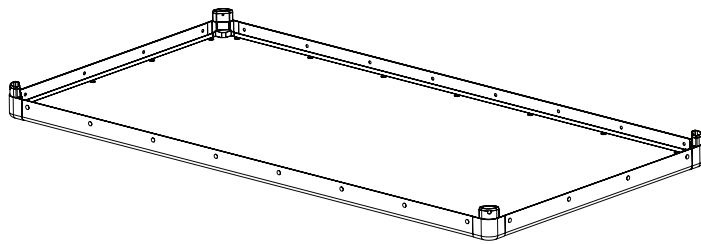
Puhastamine ja hooldus

Toote välisilme säilitamiseks soovime vähemalt kord aastas seda korralikult pesta, kasutades sooja vett ja universaalse puhastusvahendi lahust. Ärge kasutage happelisi või söövitava toimega puhastusvahendeid, kõvade harjastega harja või kraapivaid nuustikuid. Metallpindade regulaarne hooldamine aitab vältida püsivate pinnakahjustuste teket. Ebapiisava hoolduse tagajärjel tekkinud kahjustusi ei loeta pretensiooni esitamise aluseks.

Ohutus ja otstarbele vastavus

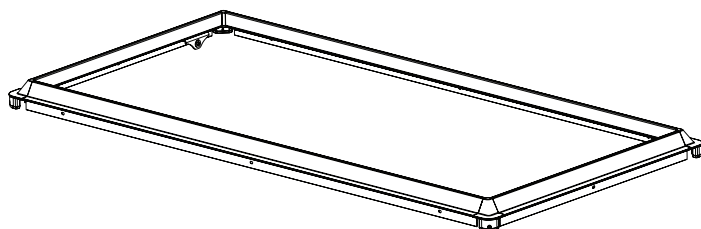
- Toode ei sobi süttivate või söövitavate kemikaalide hoiustamiseks.
- Säilituskast ei ole mõeldud kasutamiseks lastele ja ei sobi mänguasjade kastiks.
- Ärge lubage lastel kastis mängida.
- Toode on vastuvõtlik miinuskraadide mõjule.
- Ärge hoiustage kasti küttekollete läheduses.
- Olge ettevaatlik täis laetud kasti teisaldamisel. Toode ei ole mõeldud raskete esemete transportiks.
- Ärge seiske kasti kaanel püsti.
- Ärge hoiustage esemeid kasti peal.
- Ärge loopige esemeid kasti, et vältida deformeerumist või vigastusi.

A



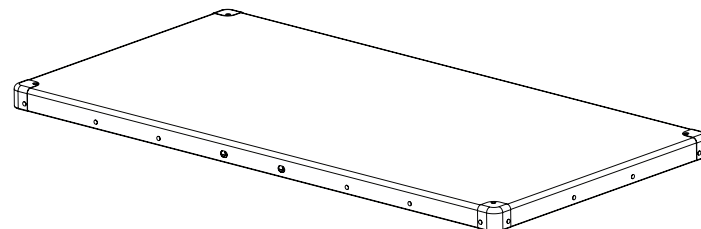
Põhjaraam x 1

B



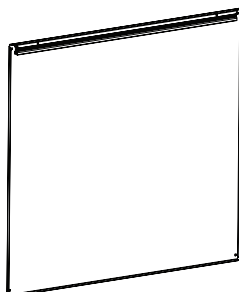
Ülemine raam x 1

C



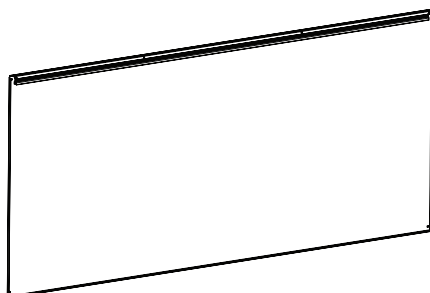
Kaas x 1

D

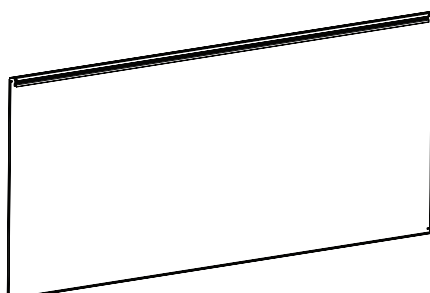


Küljepaneel x 2

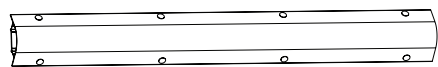
D1

Esipaneel x 1
Ilma hingeaukudeta

D2

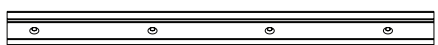
Tagumine paneel x 1
Hingeaukudega

E



Nurk x 4

F



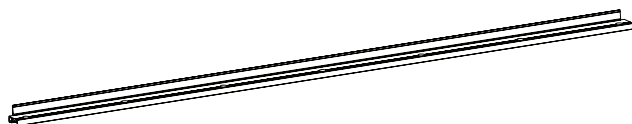
Nurga katteliist x 4

G



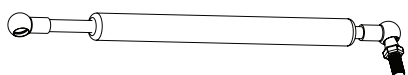
Lühike katteliist x 2

H



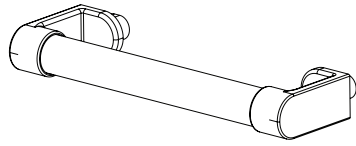
Pikk katteliist x 2

K



Amortisaator x 2

J



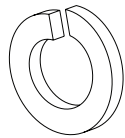
Käepide x 1

J1



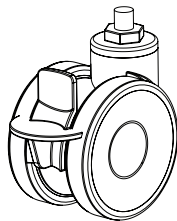
Käepidemeliist x 1

J2



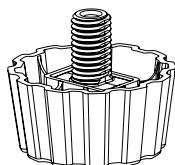
M5 Vedruseib x 2

L1



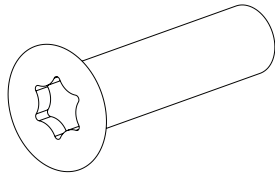
Ratas x 4

L2



Jalg x 4

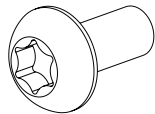
M



M6x25 Torx kruvi

Kogus sõltub toote spetsifikatsioonist

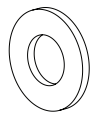
N



M5x12 Torx kruvi

Kogus sõltub toote spetsifikatsioonist

P

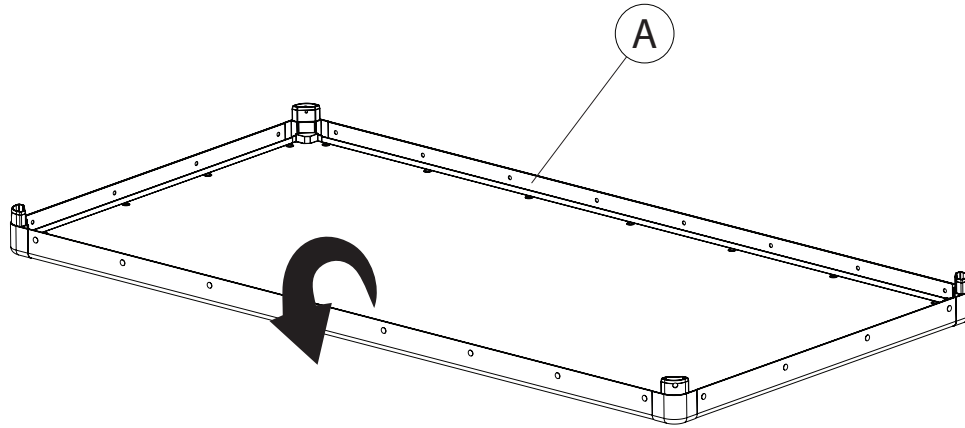


M5 Seib

Samm \ Spets.	1300	1416	1648	1822
6.	Nx4	Nx4	Nx4	Nx4
9. ja 10.	Mx18	Mx22	Mx24	Mx26
12.	Nx4	Nx4	Nx4	Nx4
13.	Nx8	Nx8	Nx10	Nx12
16.	Mx16	Mx16	Mx16	Mx16
17.	Nx2	Nx2	Nx2	Nx2
19.	Nx6	Nx6	Nx8	Nx8

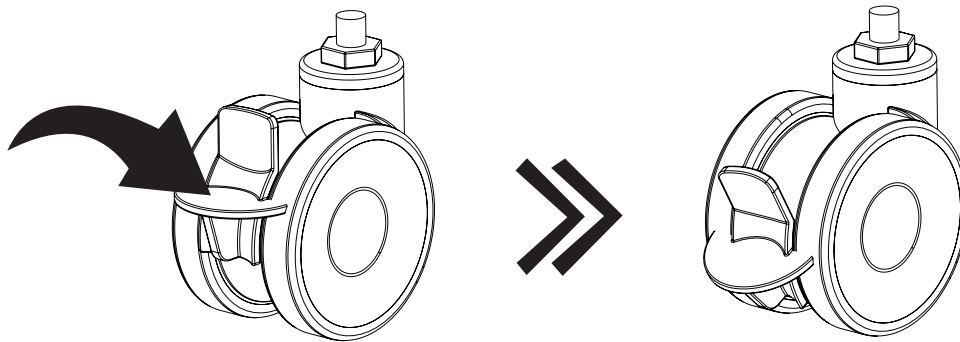
Asetage põhjaraam tasasele, puhtale aluspinnale.

01



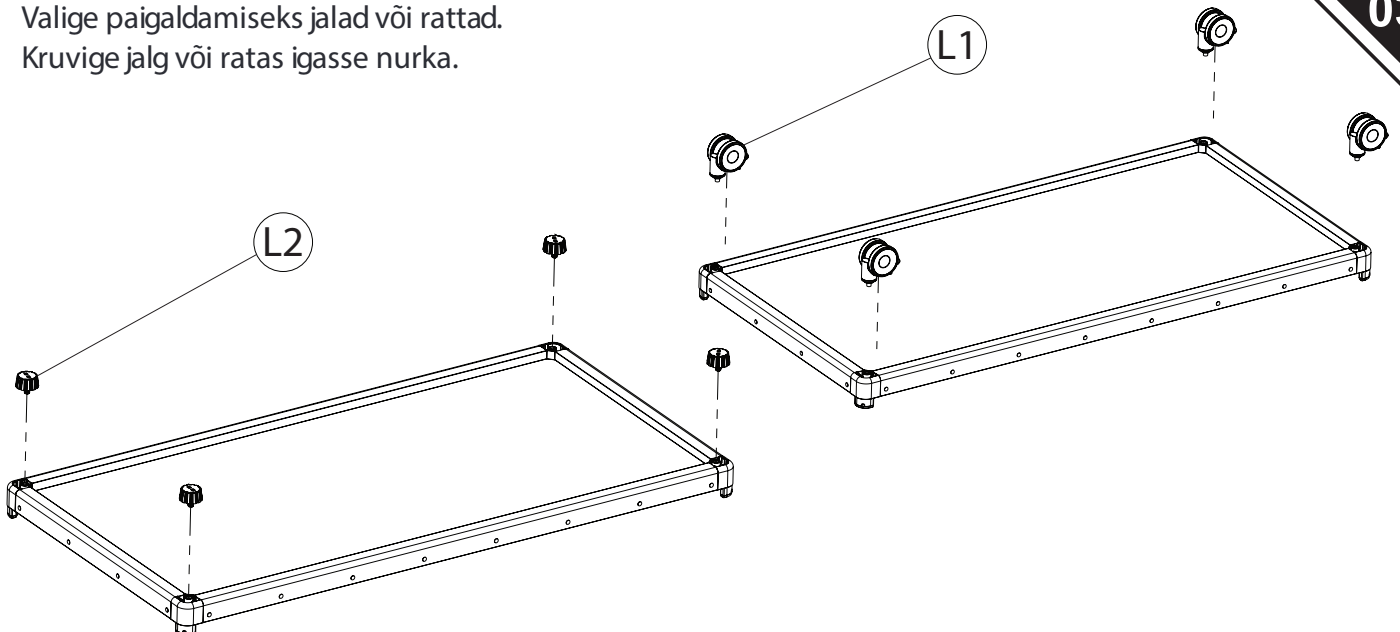
Lukustage rattad.

02



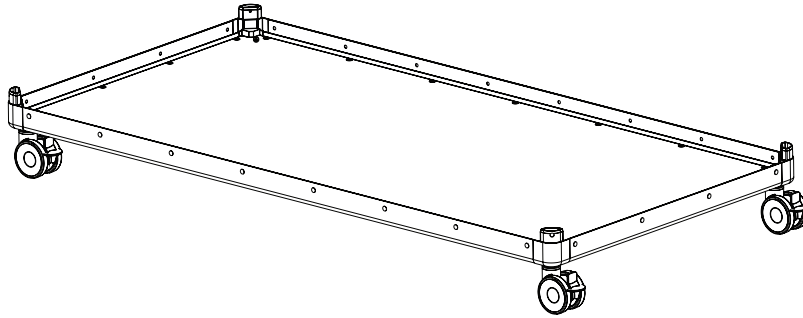
Valige paigaldamiseks jalad või rattad.
Kruvige jalg või ratas igasse nurka.

03



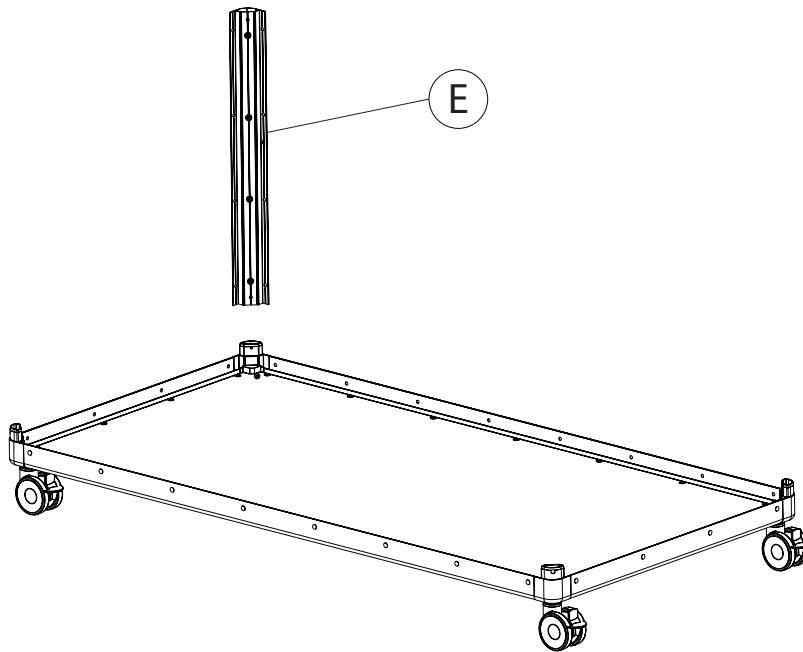
Keerake põhi õigetpidi.

04



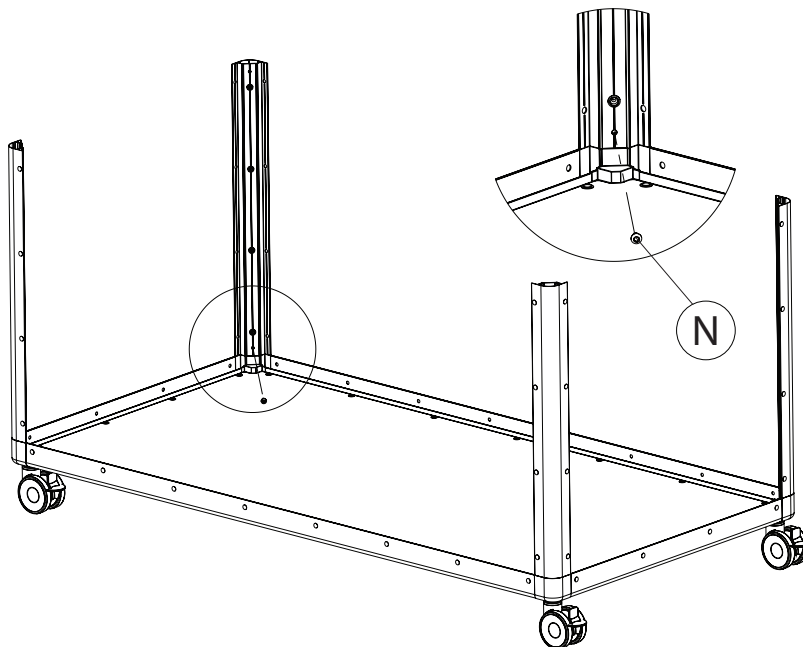
Paigaldage nurgad.

05



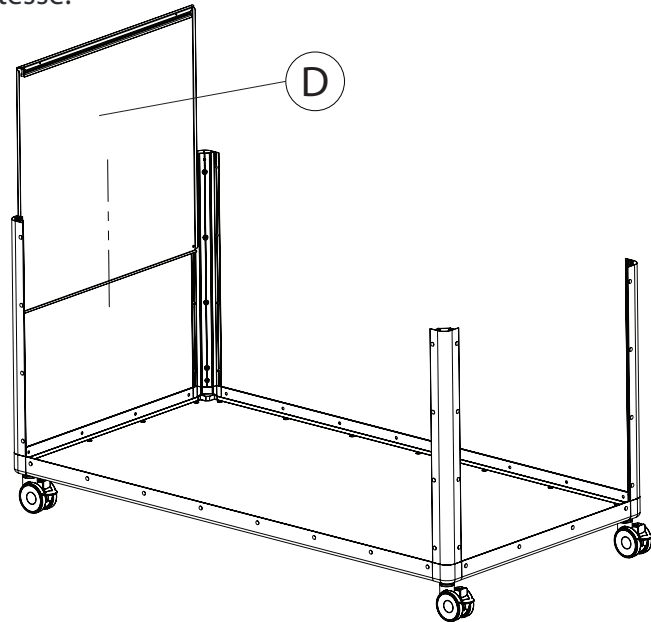
Kinnitage nurgad.

06



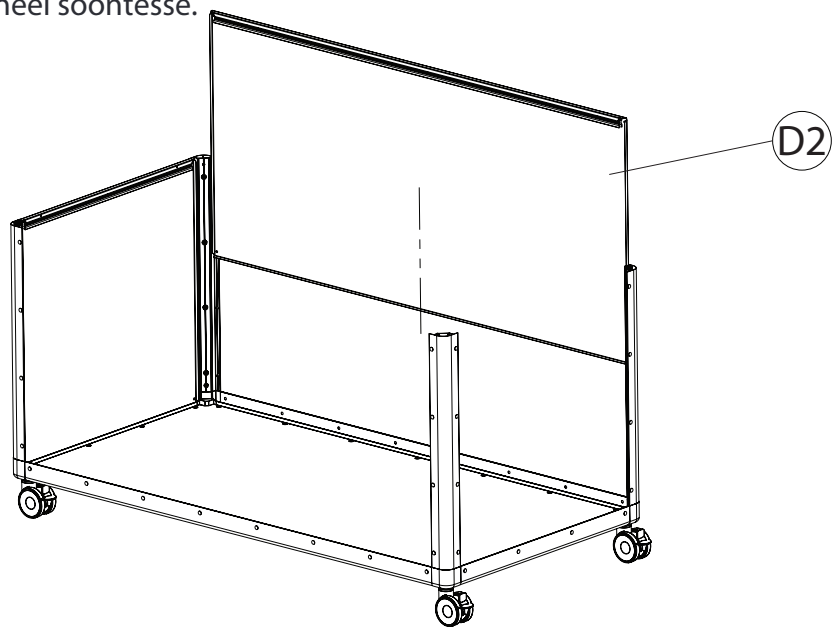
Libistage otsapaneel soontesse.

07



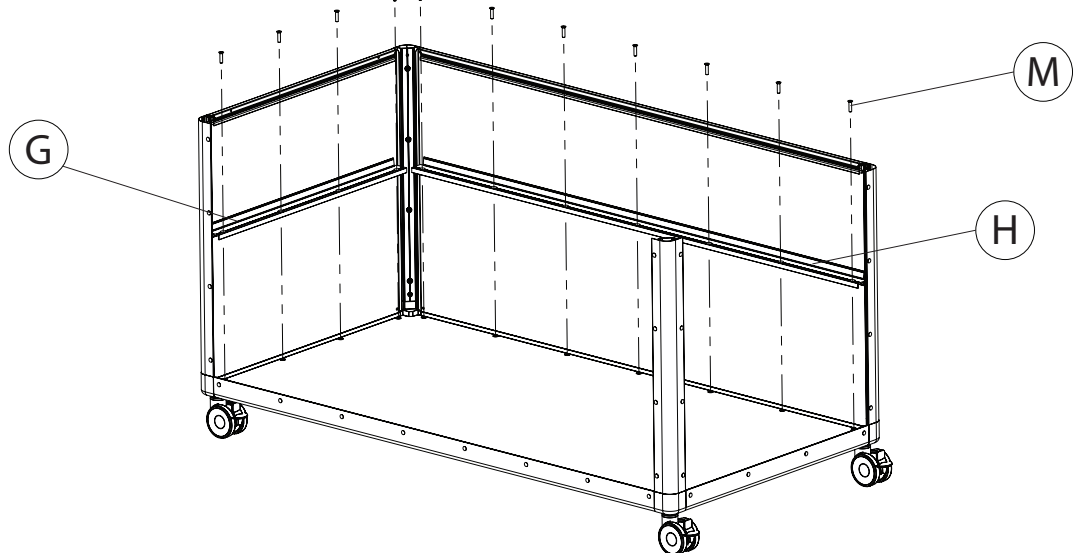
Libistage esi- ja tagapaneel soontesse.

08



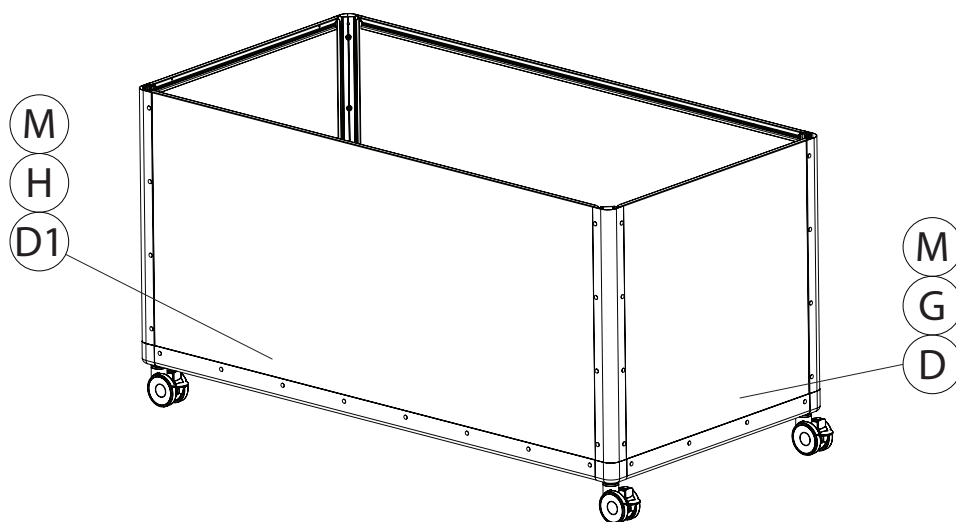
Paigaldage liistud.
Keerake kruvid lõpuni kinni alles siis, kui kõik kruvid on oma kohal.

09



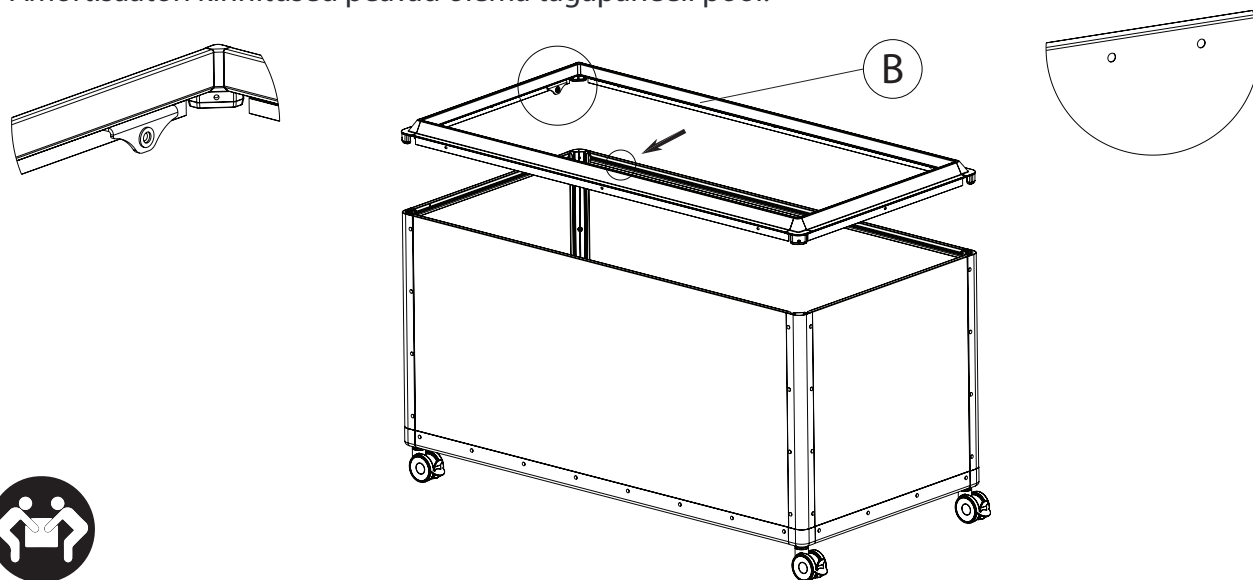
Korrake samme 7, 8 & 9.
Keerake kruvid kinni.

10



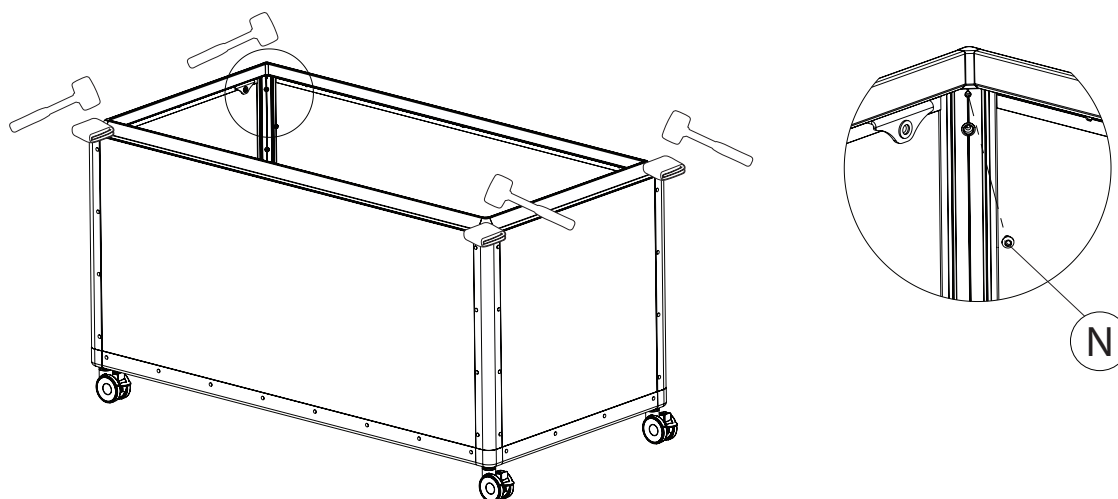
Paigaldage ülemine raam.
Amortisaatori kinnitused peavad olema tagapaneeli pool.

11

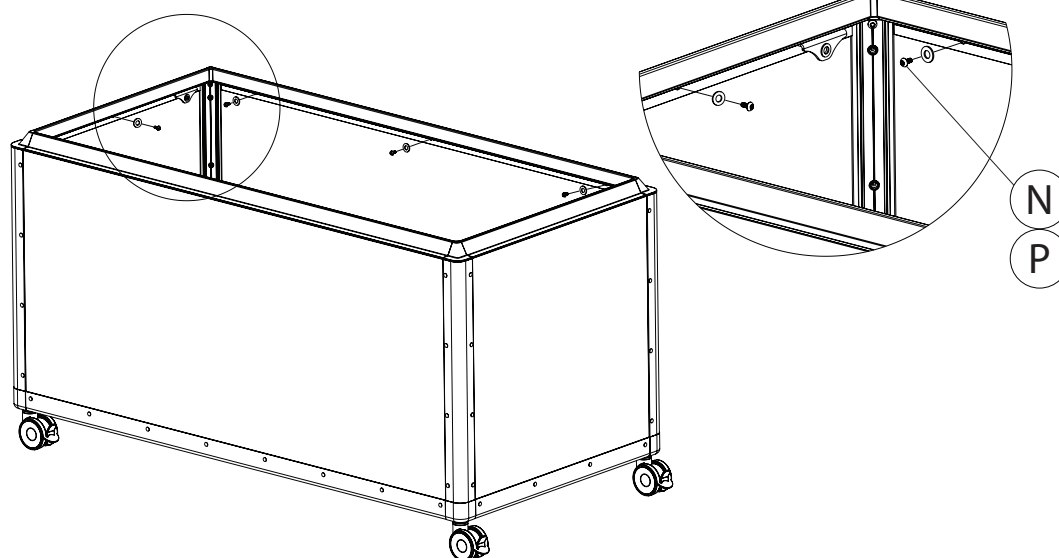


Asetage nurgale pehme materjal ja lööge ettevaatlikult nurgad kummihaamriga kinni.
Kinnitage ülemine raam ja nurgad kruvidega.

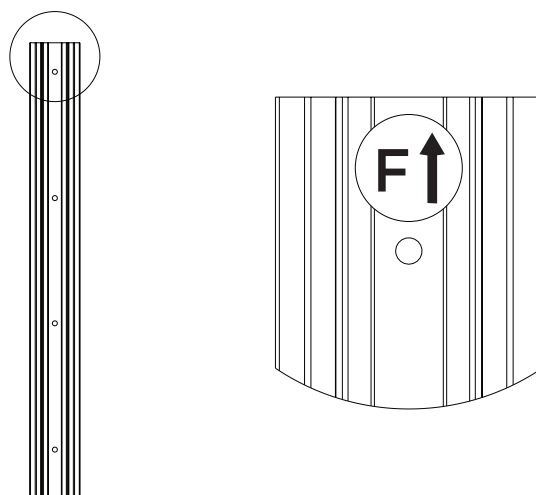
12



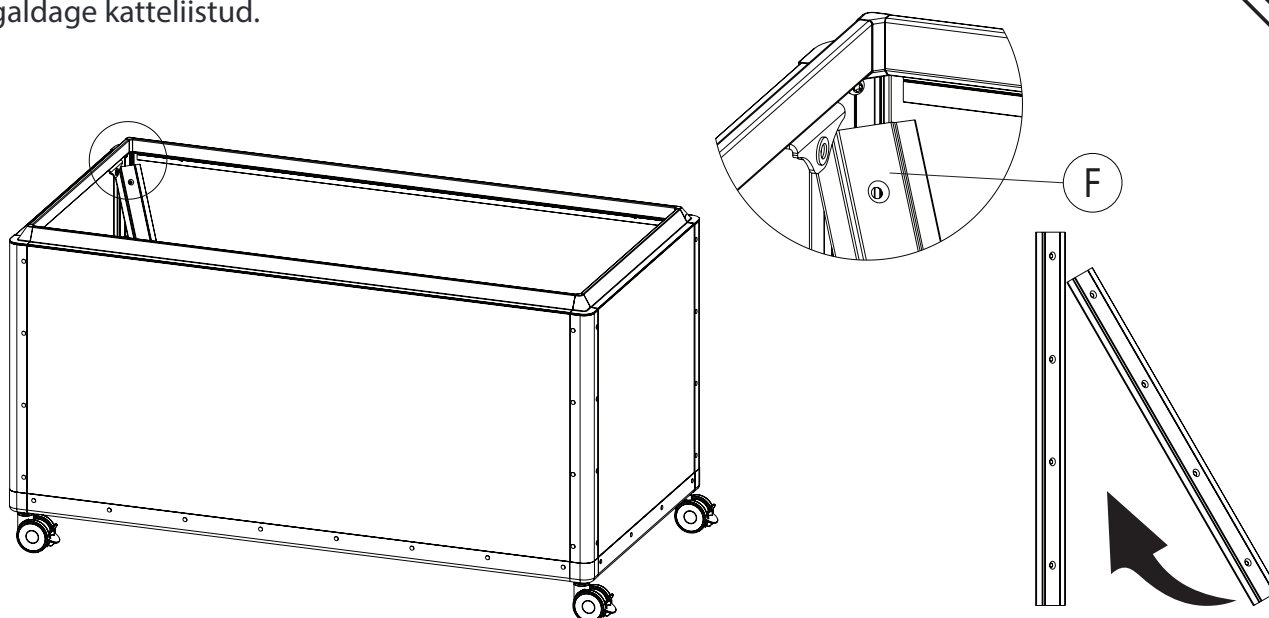
Paigaldage kõik kruvid ja seibid, kuid ärge keerake kohe lõpuni kinni.
 Kui kõik kruvid on oma kohtadel, keerake need lõpuni kinni.



Järgige katteliistudele märgitud suuna tähiseid.
 Iga komponendi peale on kleepsuga märgitud osa number ja paigaldussuund.

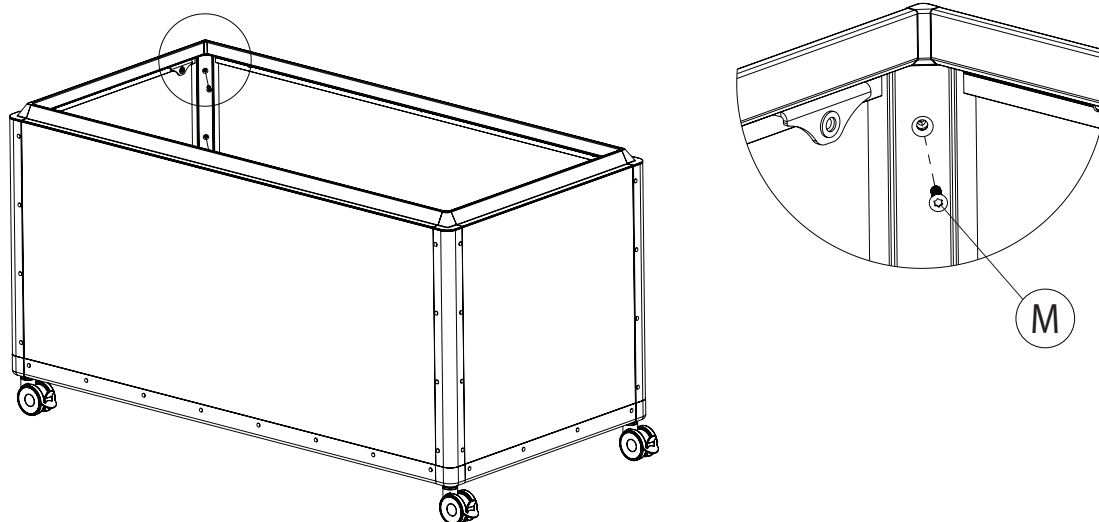


Paigaldage katteliistud.



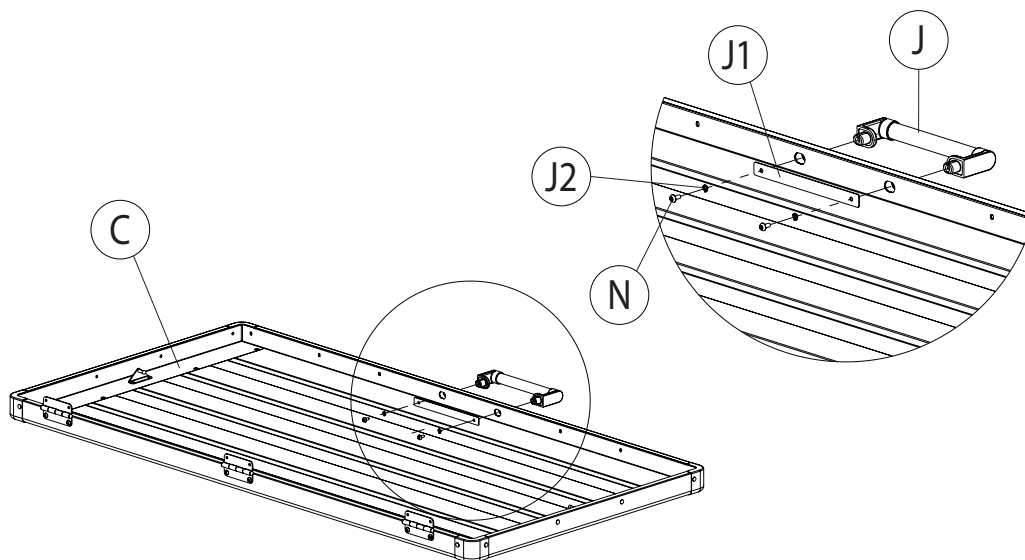
Keerake katteliistud kruvidega kinni.

16



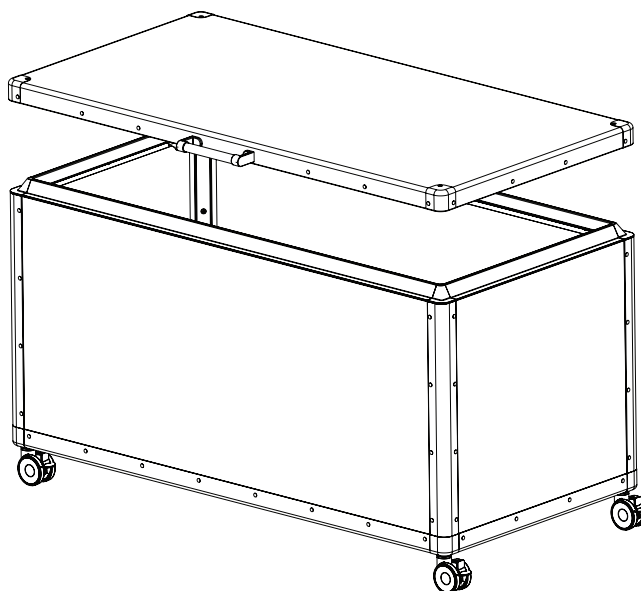
Kinnitage käepide kaane külge.

17

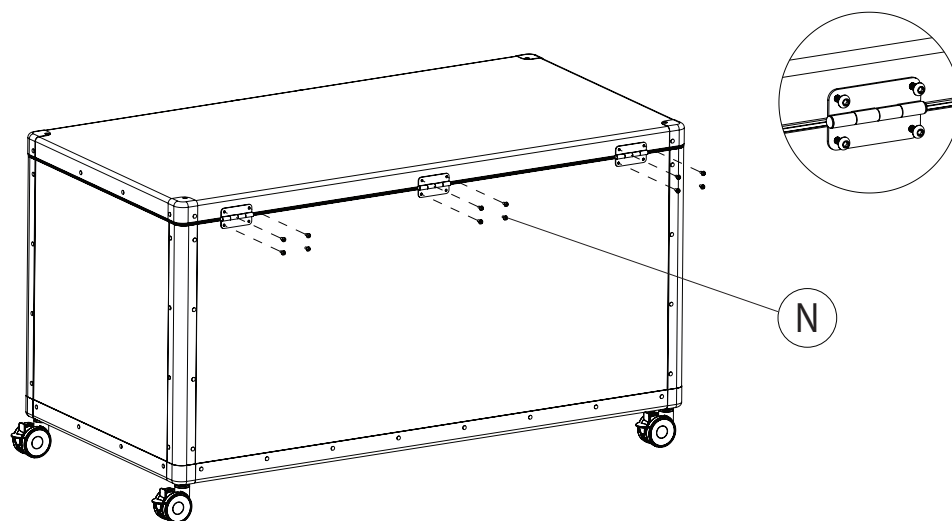


Tõstke kaan kasti peale

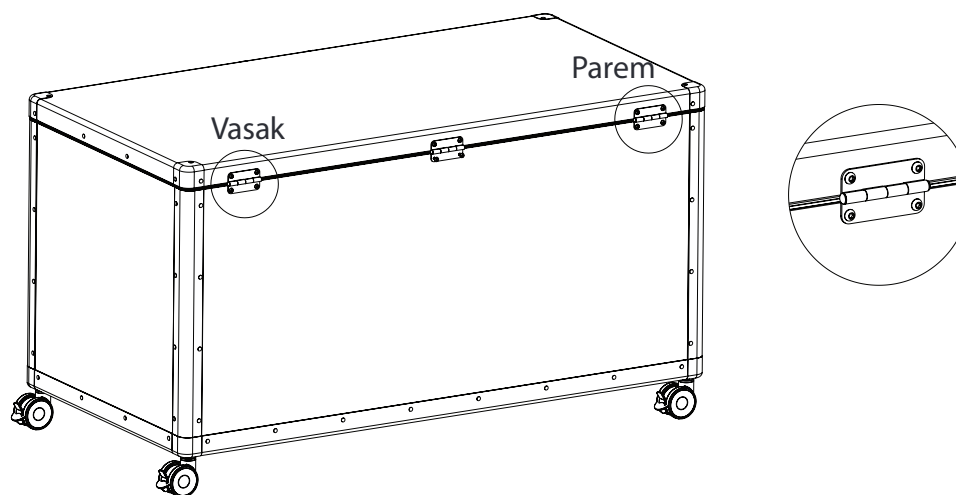
18



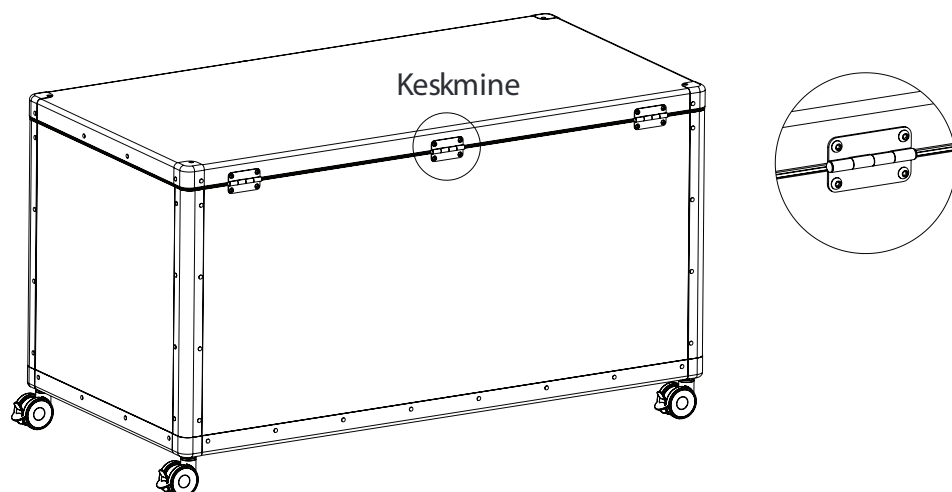
Paigaldage hinged, kuid ärge keerake kruvisid kohe lõpuni kinni.



Kinnitage parem ja vasak hing.

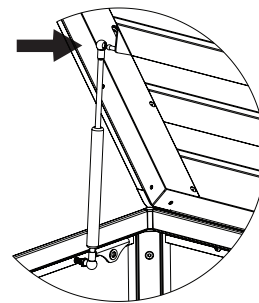
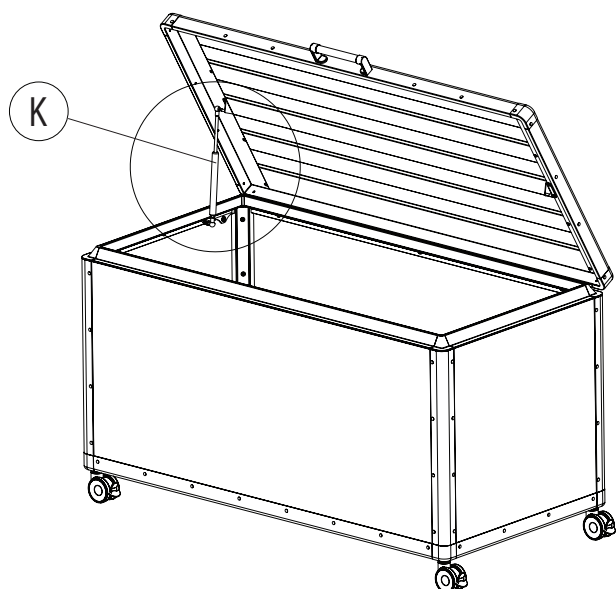


Kinnitage keskmine hing.



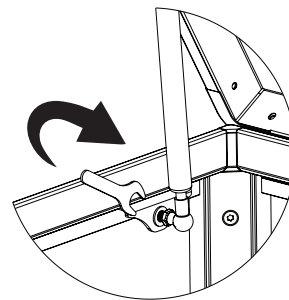
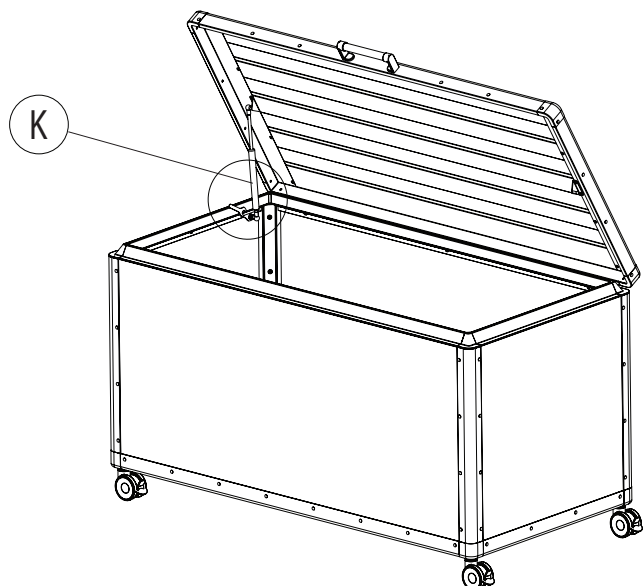
Paigaldage amortisaatorid.

22



Kinnitage amortisaatorid kaane külge.

23



Asetage kast tasasele aluspinnale.

Done

