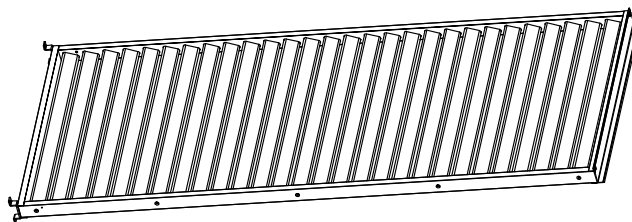




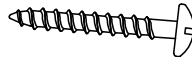

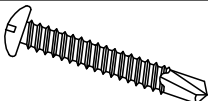


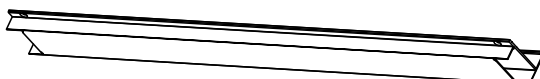



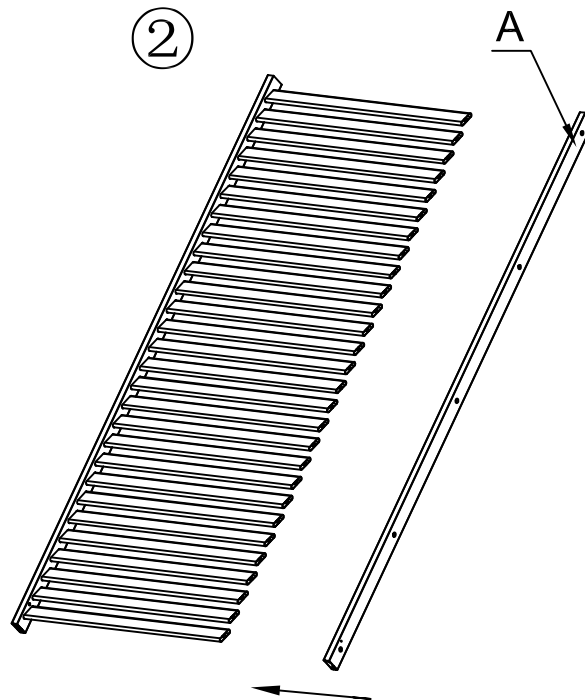
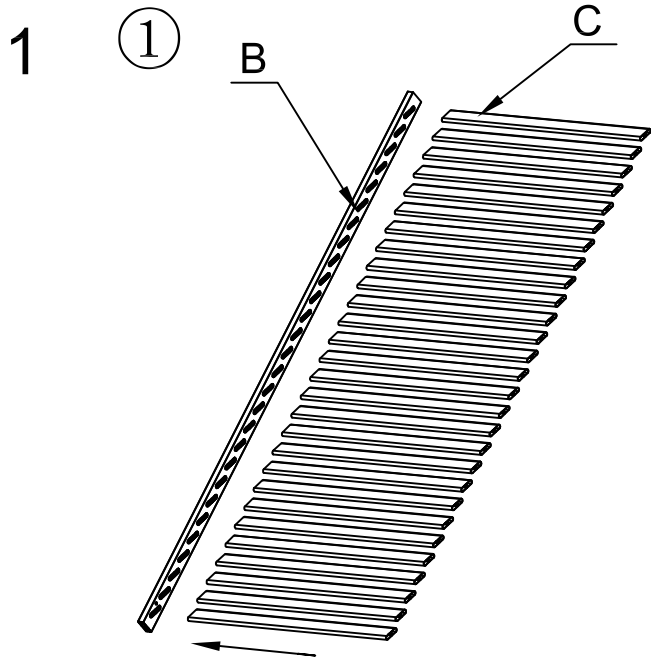


MIRADOR lamellsein / shutter wall



REF		TK / QTY	
A		1	
B		1	
C		28	
D		2	
E		4	ST5.5X50
F		4	8X40
G		2	ST4.8X38
H		2	ST4.8X25
I		11	ST4.8X30
J		1	
K		1	
L		2	
M		13	ST4.2X25

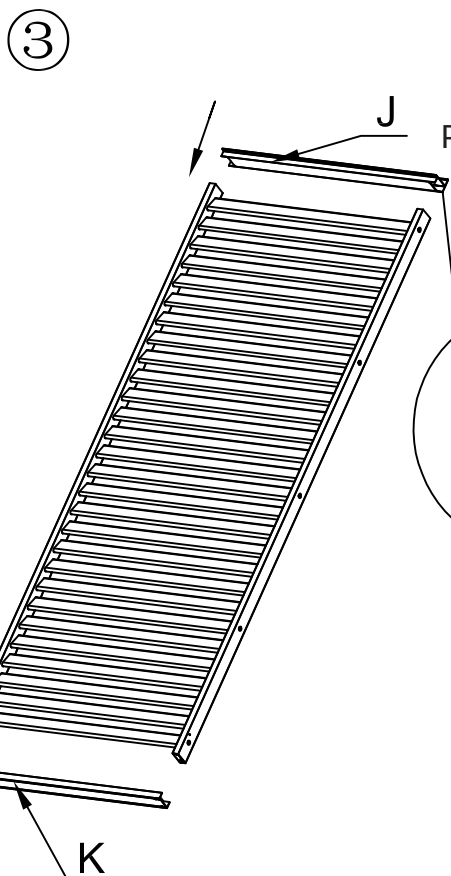


Külje sees on auk. / There's a hole in the side.



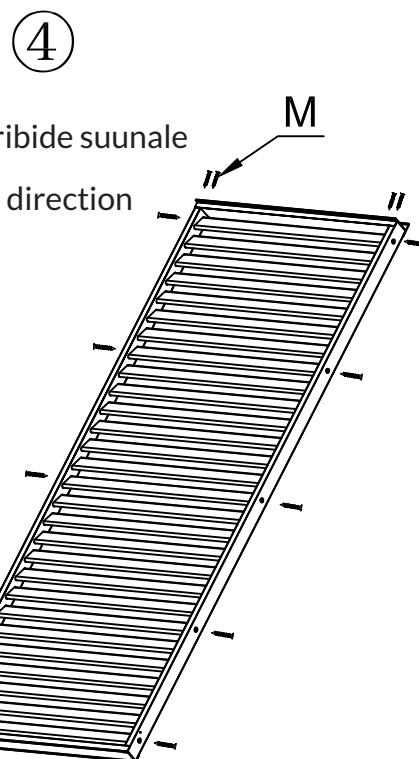
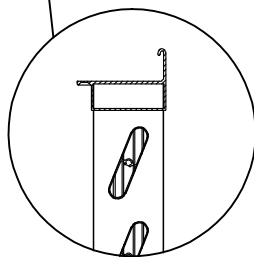
Kui sein on püstiasenis peab auk jääma väljapoole.

After standing up, the side close to the hole faces out.



Pöörake tähelepanu ribide suunale

Pay attention to the direction of assembly.

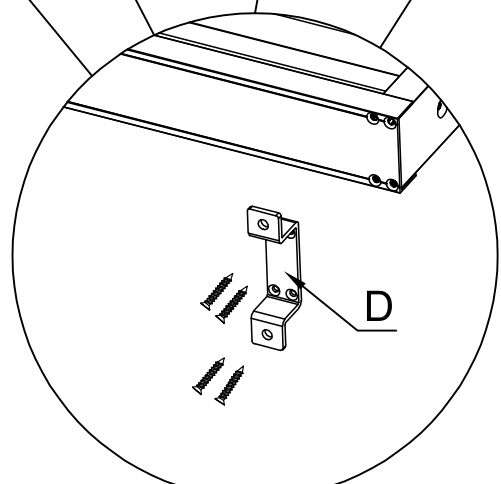
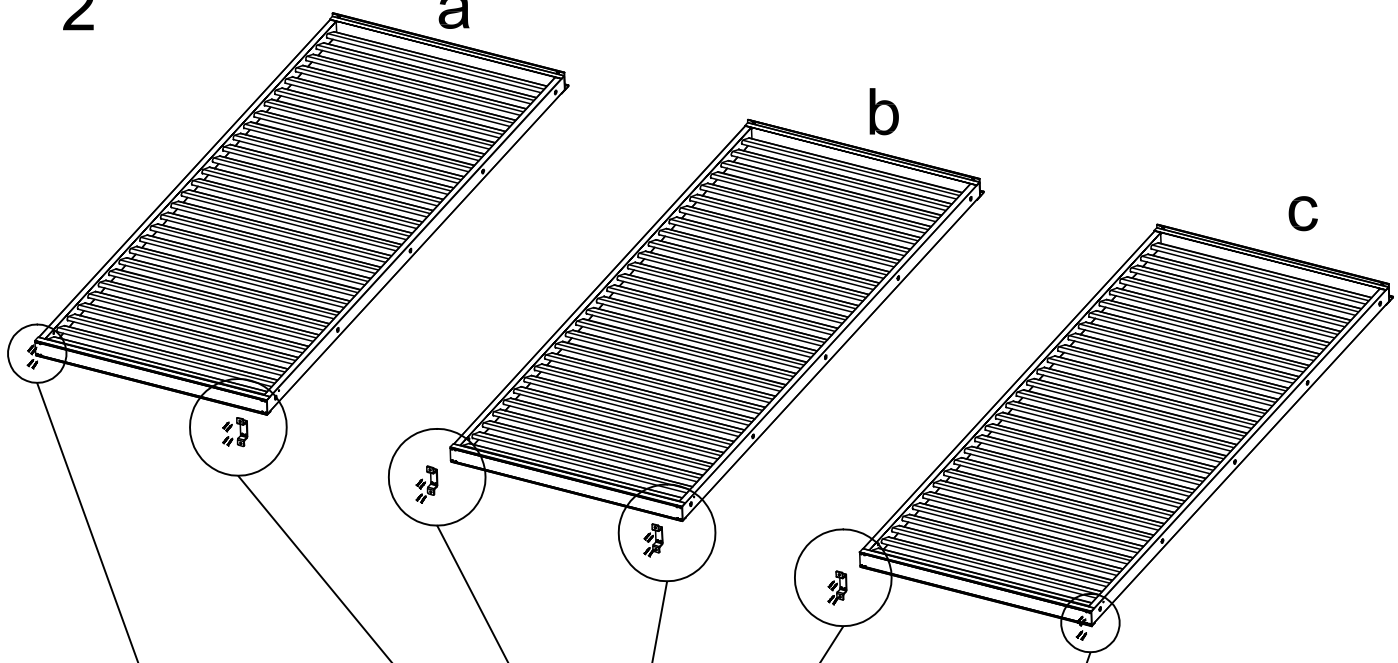


2

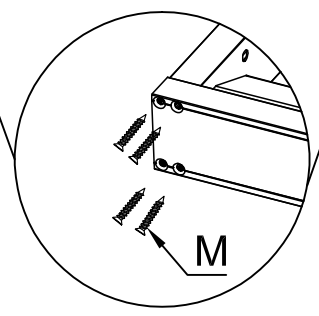
a

b

c



Paigaldage alumiiniumist jalg.  
Install the aluminum foot pad.



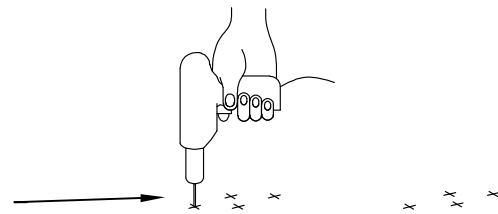
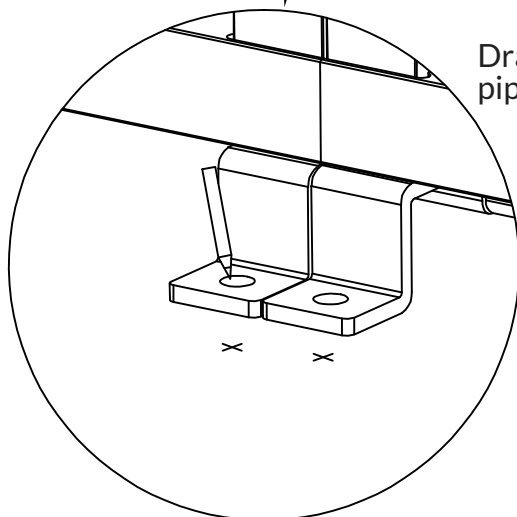
Ärge paigaldage alumiiniumist jalga.  
Don't install the aluminum foot pad.

3

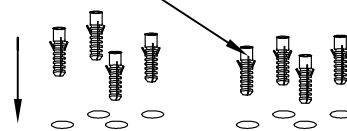


Tehke märgid, puurige sisse augud ja pange aukudesse plastikust tüüblid.

Draw lines, drill holes, tap in plastic expansion pipe.



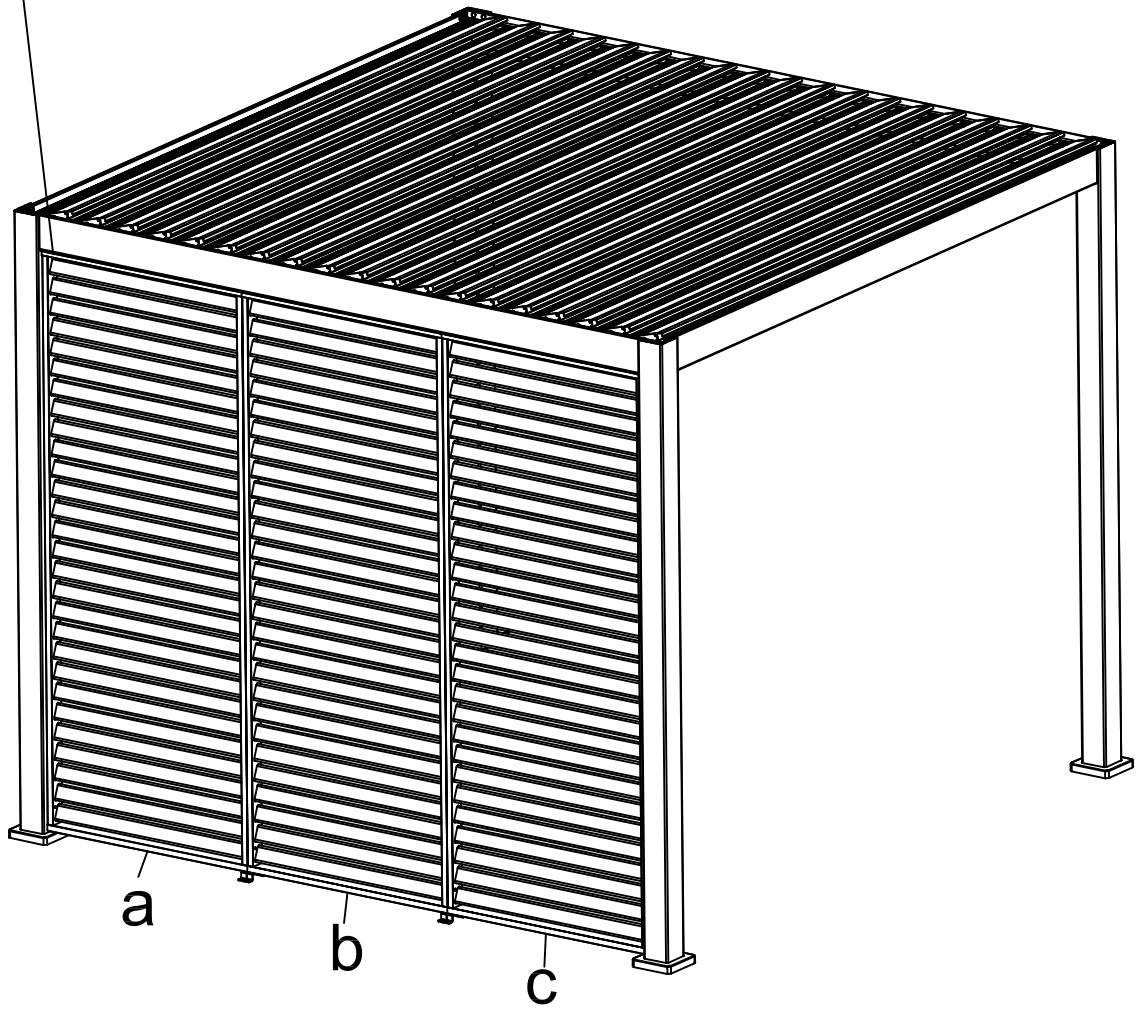
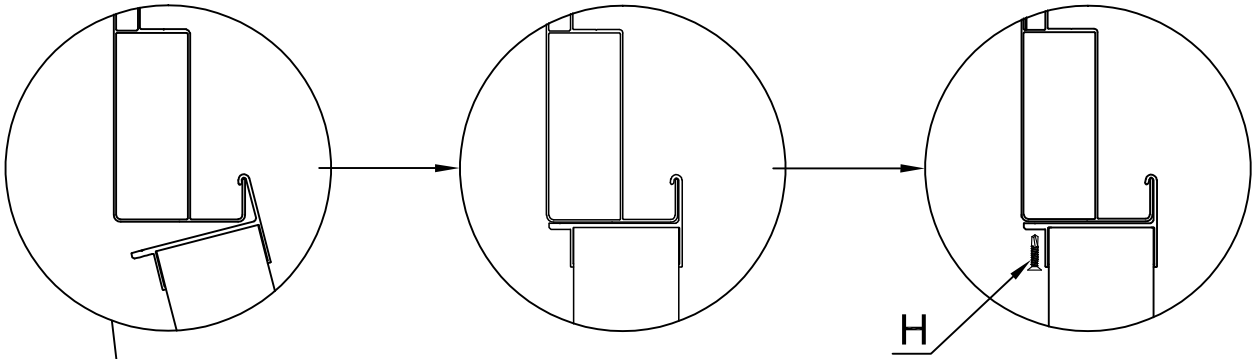
F



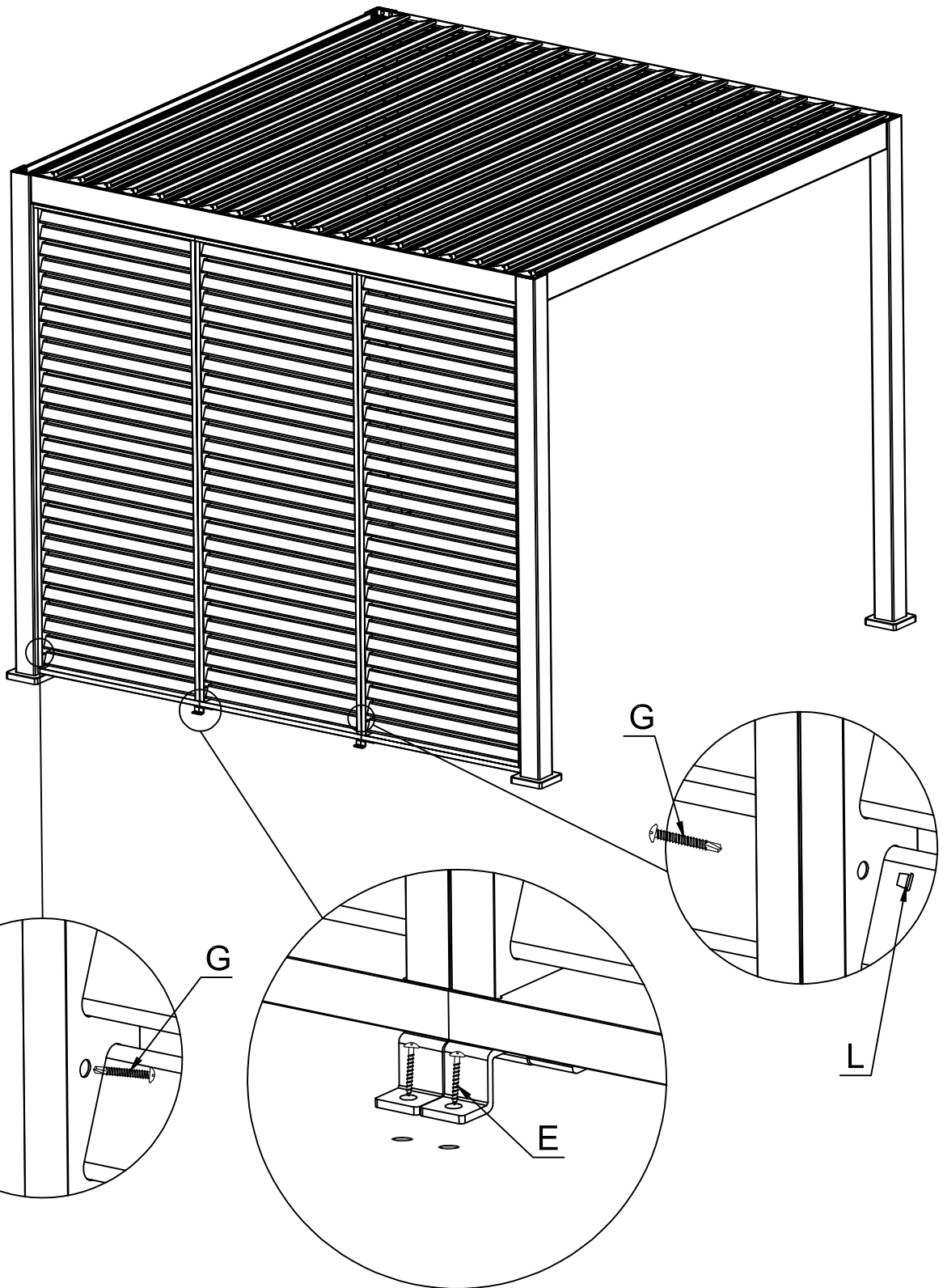
Kui tegemist on puidust põrandaga ei ole tarvis plastiktüüblid kasutada. Kinnitage sein põranda külge kruvidega E.

If there is a wooden floor, no need to use the plastic expansion pipe. Use screws E to attach the wall to the floor.

4



5

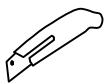


Vajaminevad tööriistad / The tools you need



kindad / gloves

nuga / knife



kiiver / safety hat



akutrell / electric screw driver



lööktrell / percussion drill

