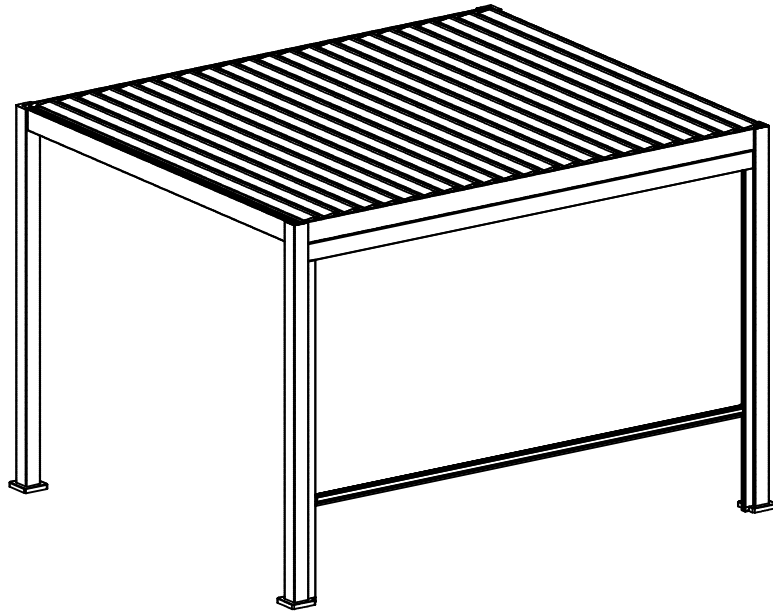
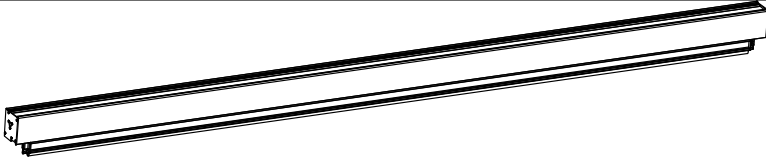

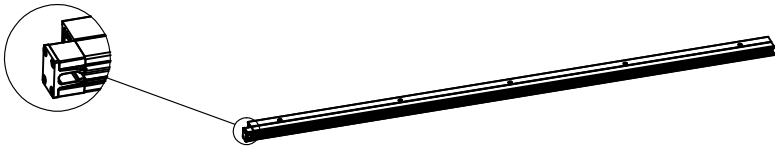


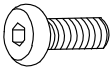



MIRADOR rulosein / pull down screen



REF		TK / QTY
A		1
B		1
C		1
D		1
E		20
F		4
G		2

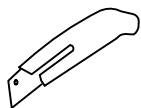
HOIATUS! Lume ja tuisu korral keerake ruloo üles.

WARNING! In case of snow and blizzard, turn the screen up

Mida on tarvis? / What you need?



kindad / gloves



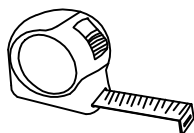
nuga / knife



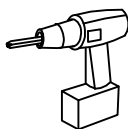
haamer / hammer



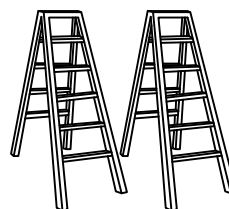
kiiver / safety hat



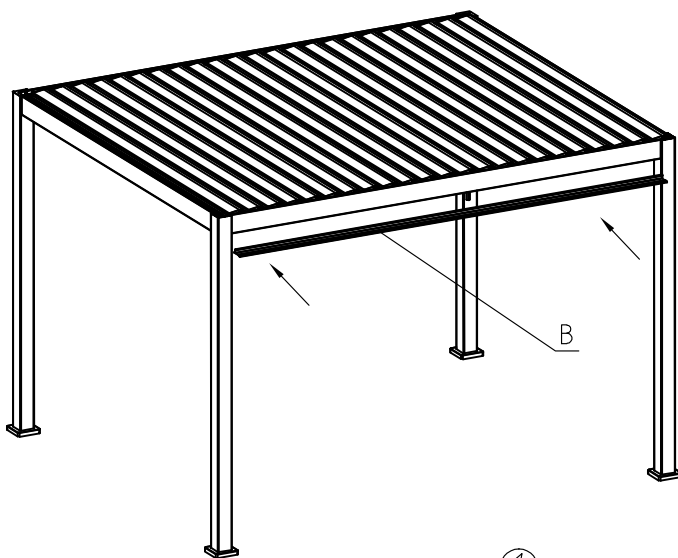
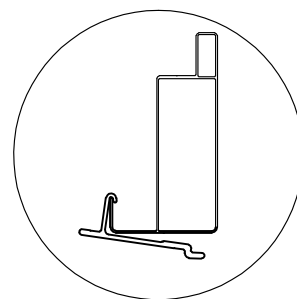
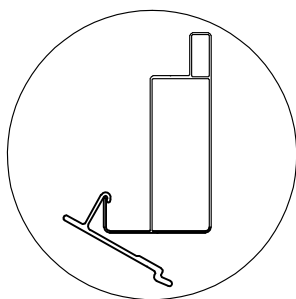
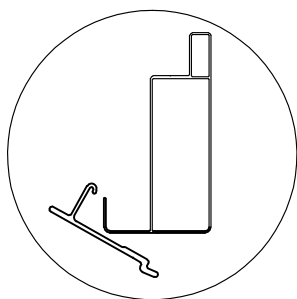
mõõdulint / tape



akutrell / electric screw driver



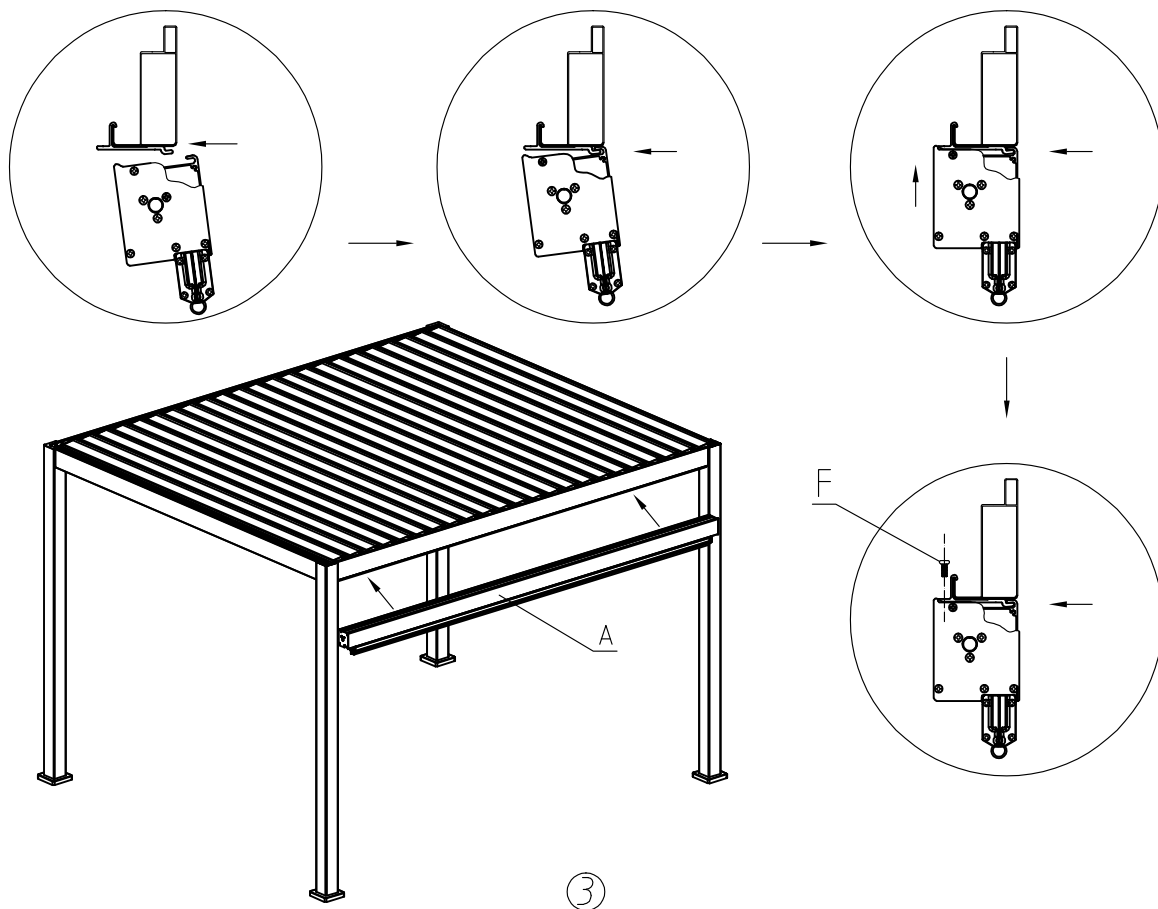
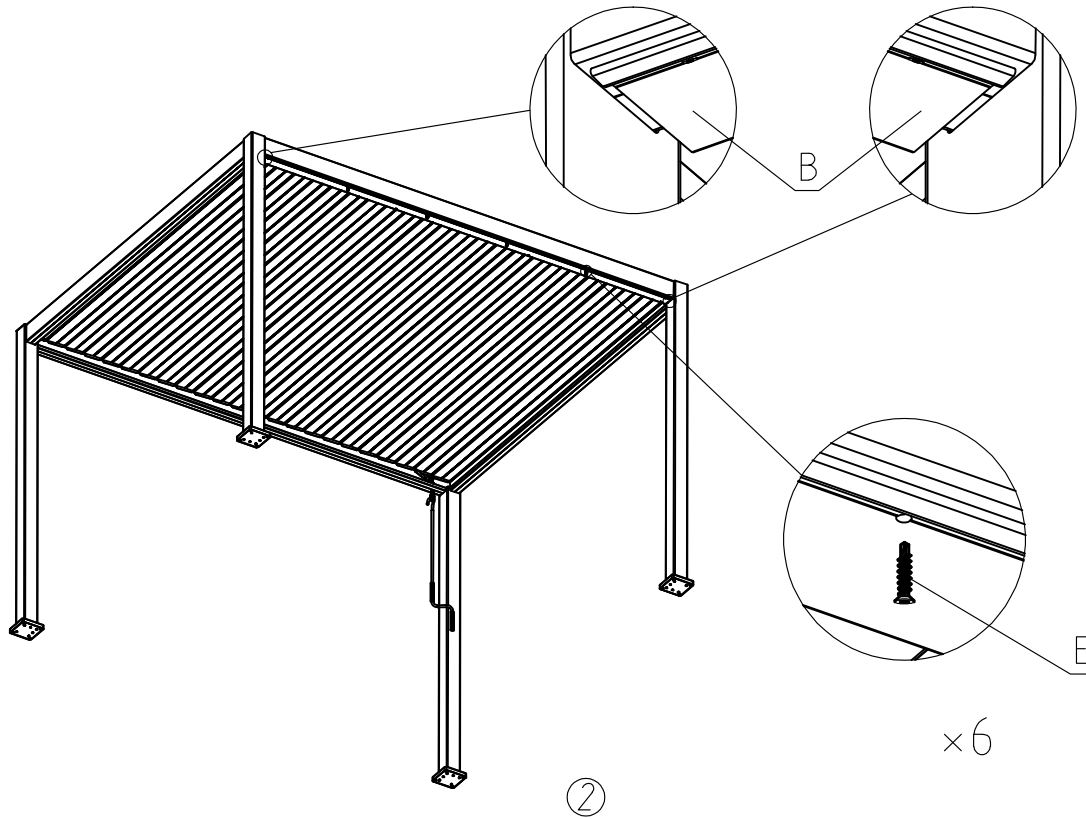
redel / ladder

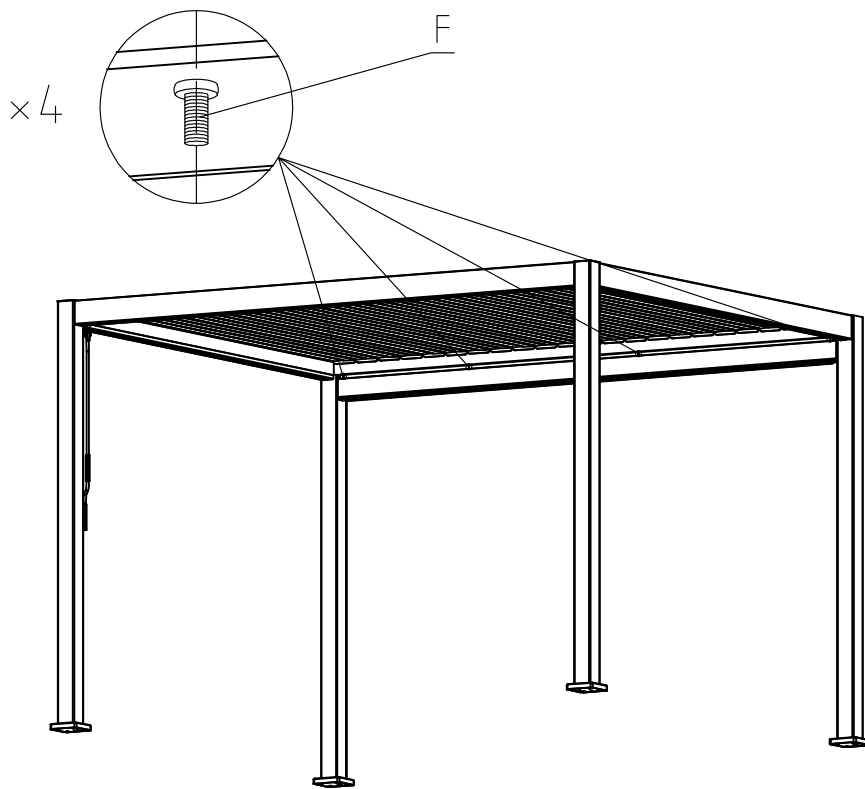


①

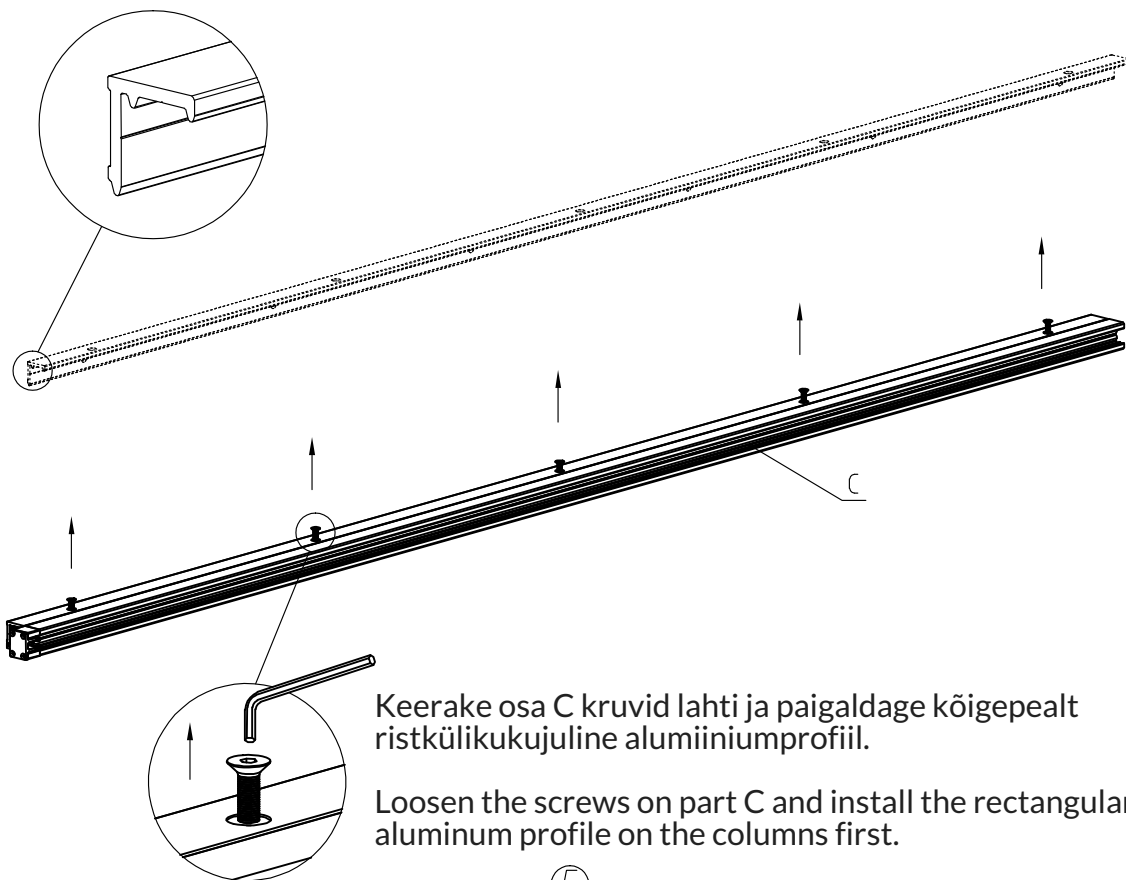
Osa B peab jääma mõlemast küljepostist samale kaugusele.

Part B shall be kept at the same distance from the columns on both sides.





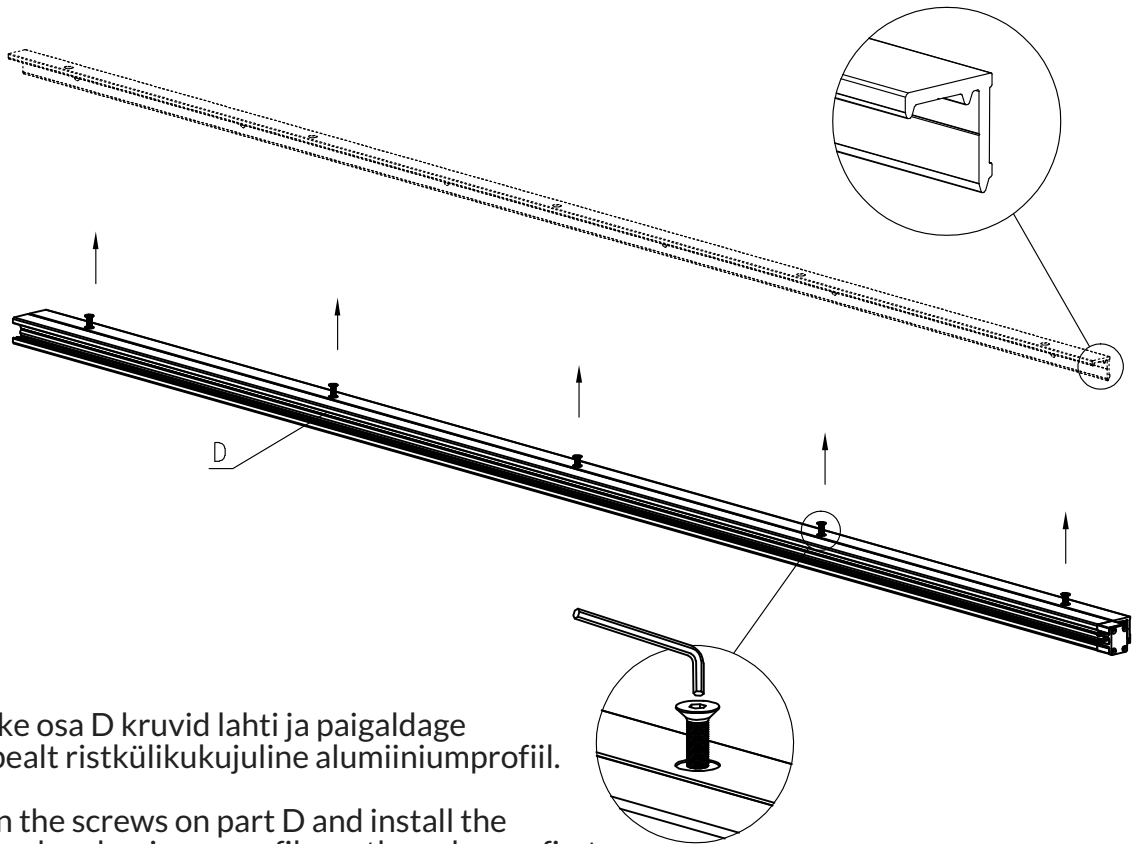
④



Keerake osa C kruvid lahti ja paigaldage kõigepealt ristkülikukujuline alumiiniumprofiil.

Loosen the screws on part C and install the rectangular aluminum profile on the columns first.

⑤



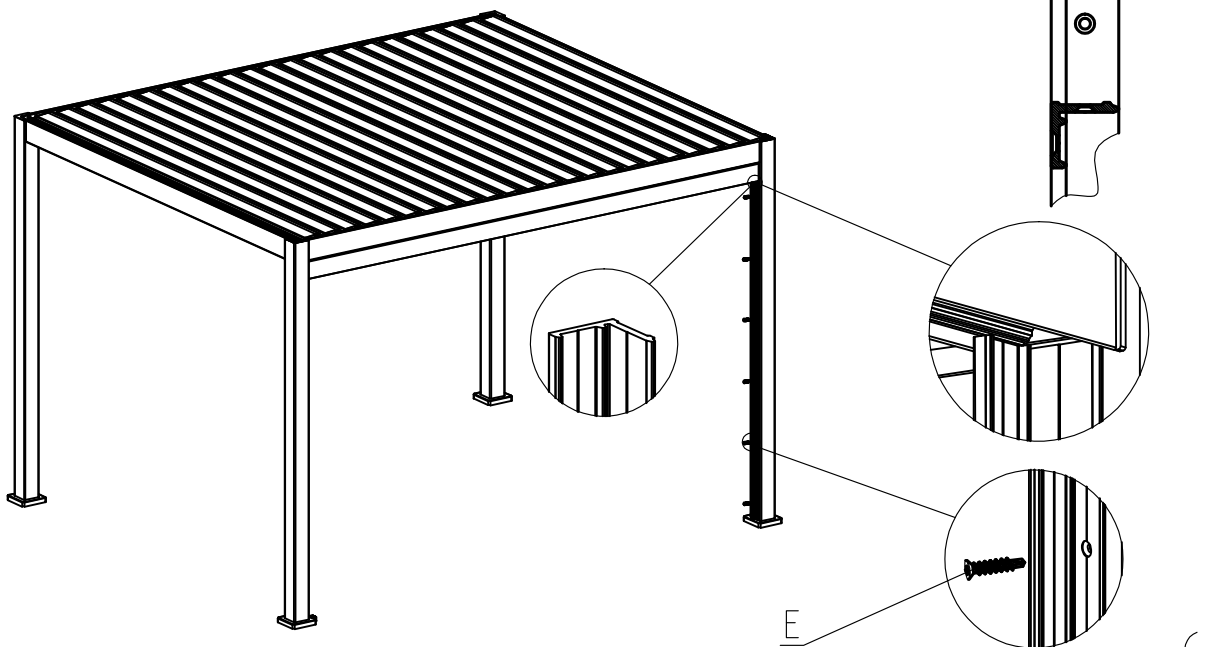
Keerake osa D kruvid lahti ja paigaldage kõigepealt ristkülikukujuline alumiiniumprofiil.

Loosen the screws on part D and install the rectangular aluminum profile on the columns first.

⑥

Nurgaga profiil tuleb sisemise küljega kohakuti panna.
Angular profile needs to be aligned with the inner side.

SISEMINE / IN VÄLIMINE / OUT

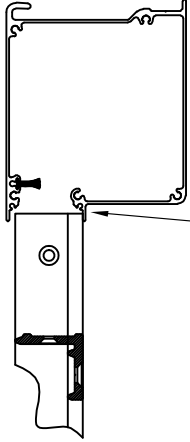


⑦

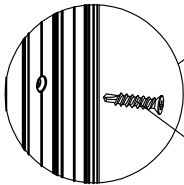
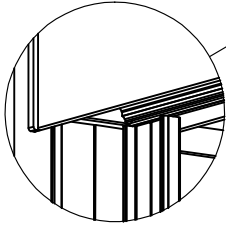
×6

VÄLIMINE / OUT

SIEMINE / IN



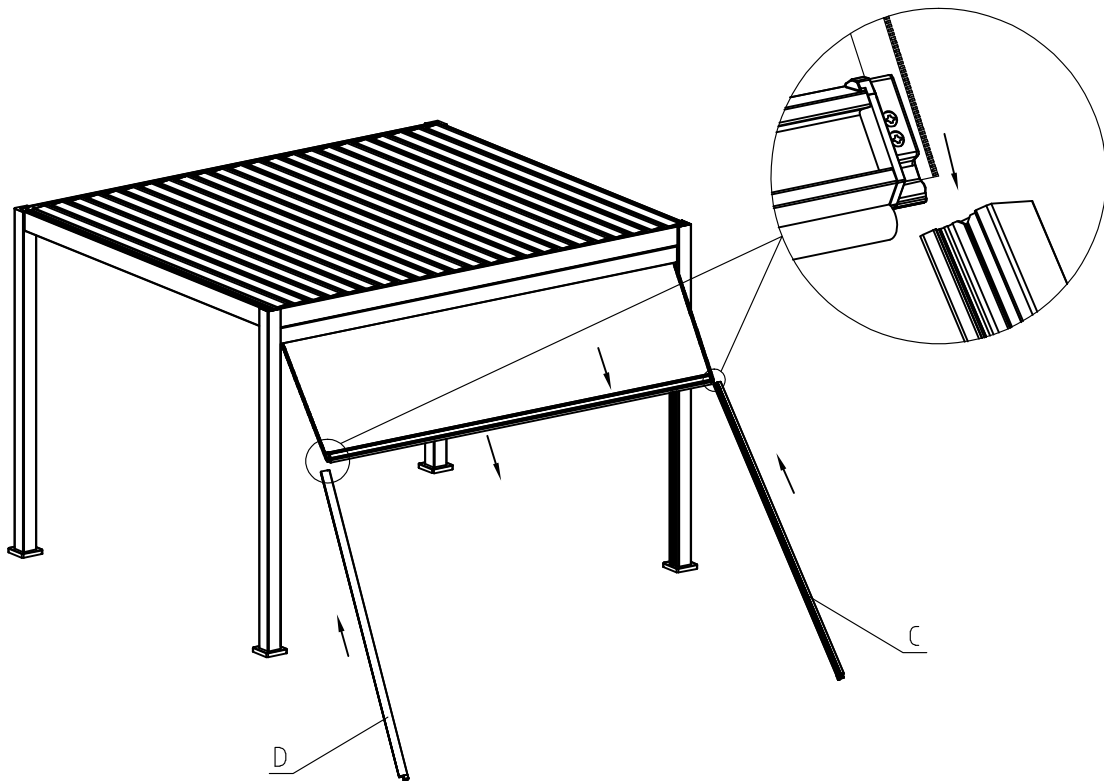
Nurgaga profiil tuleb sisemise küljega kohakuti panna.
Angular profile needs to be aligned with the inner side.



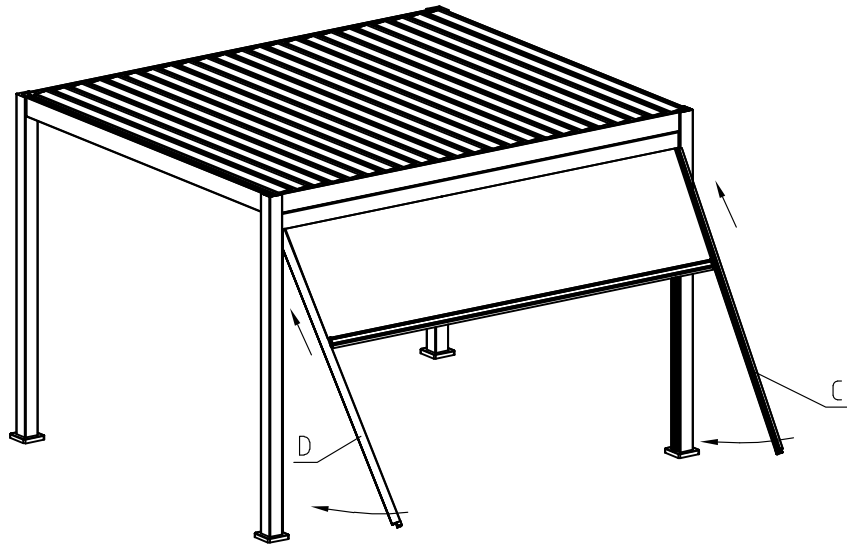
×6

E

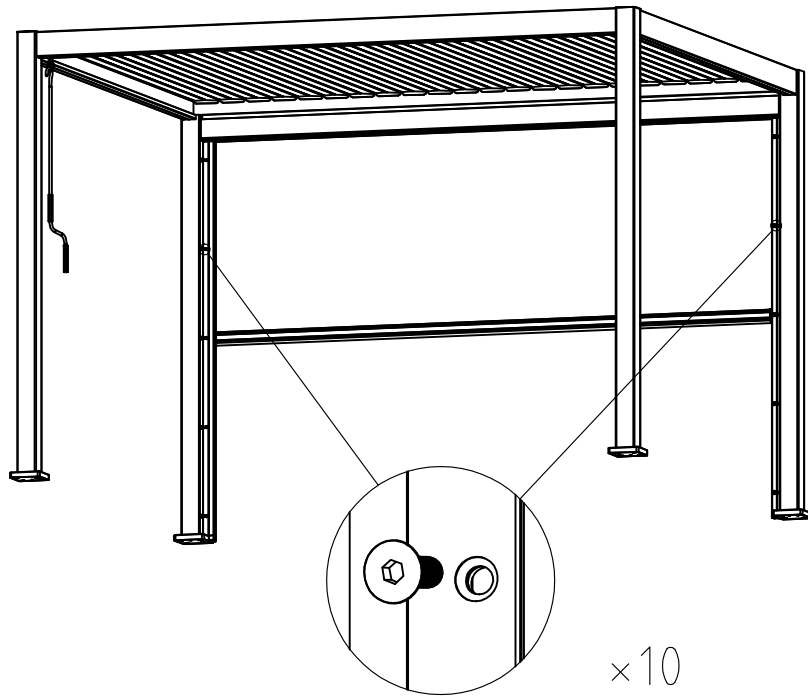
⑧



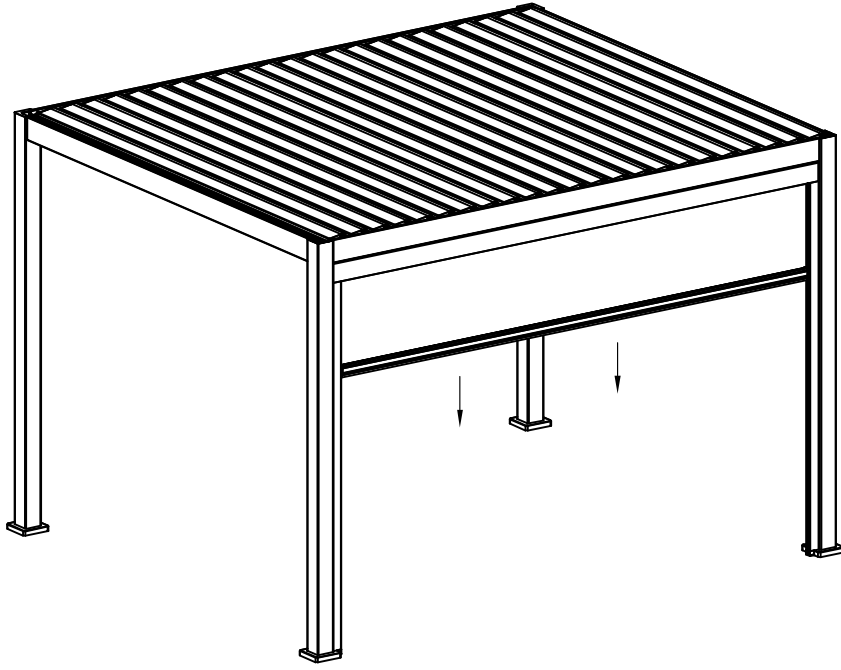
⑨



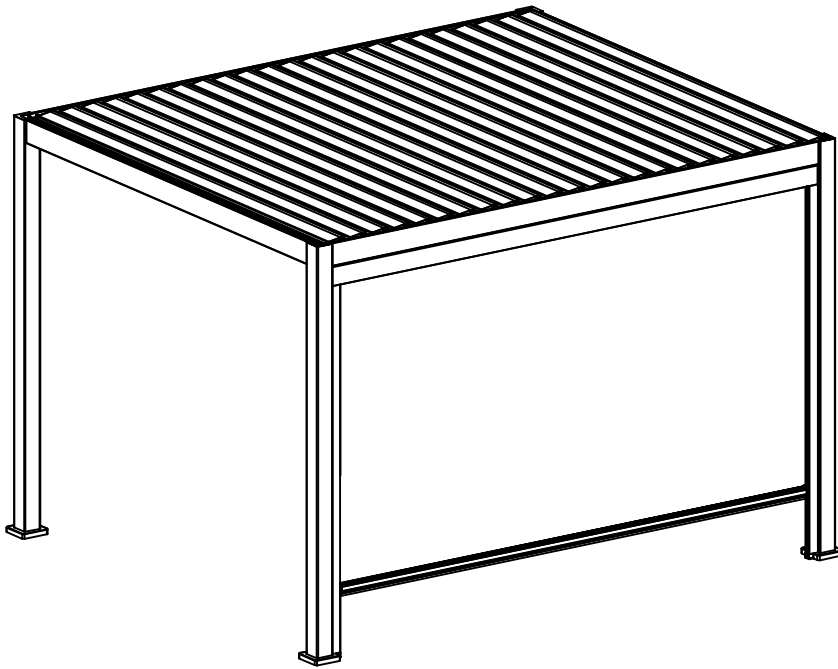
10



11



10



11