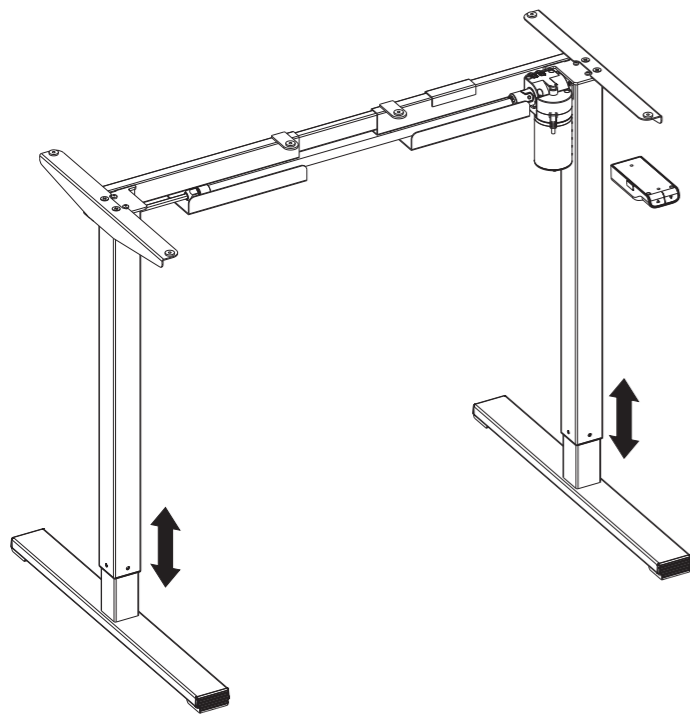


# 18701, 18702 (ET111G)

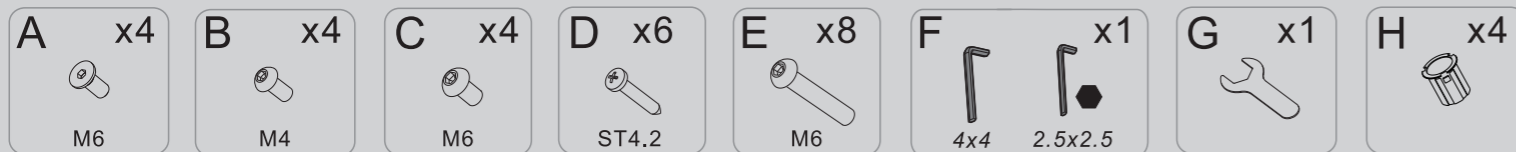


## Tehnilised andmed

Tõstejalgu	2
Kandevõime	70KG
Max kiirus	15mm/s
Sisendpinge	100-240V
Alumine kõrgus	710mm
Ülemine kõrgus	1160mm
Sobiv lauaplaat	1000-1400mm 500-700mm
Töotsükkel	2min ON / 18min OFF
Töötemperatuur	0~40°C

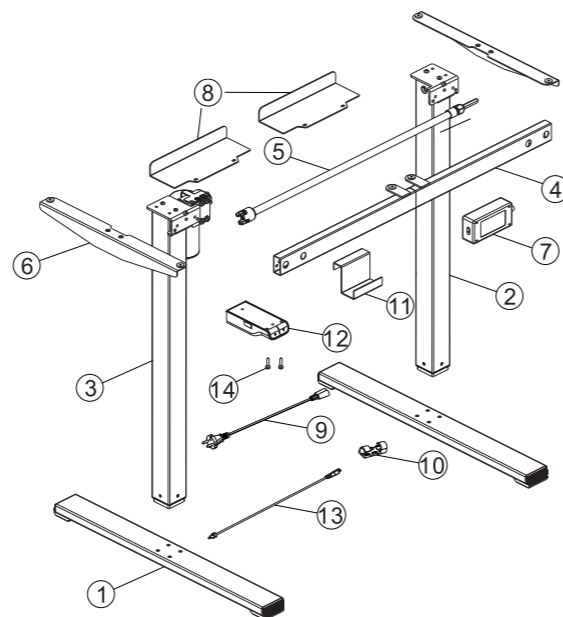
## Tarvikute loetelu

Tähelepanu! Juhendis toodud joonised on illustratiivsed ja võivad erineda reaalsest tootest. Juhul kui mõni osa on pakendist puudu või toote kokkupanemisega tekib probleeme võtke ühendust müüjaga.

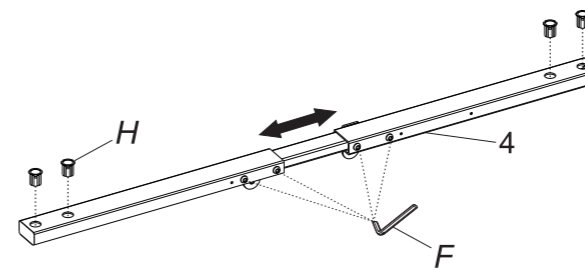
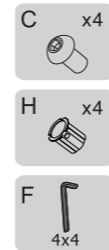


## Osade loetelu

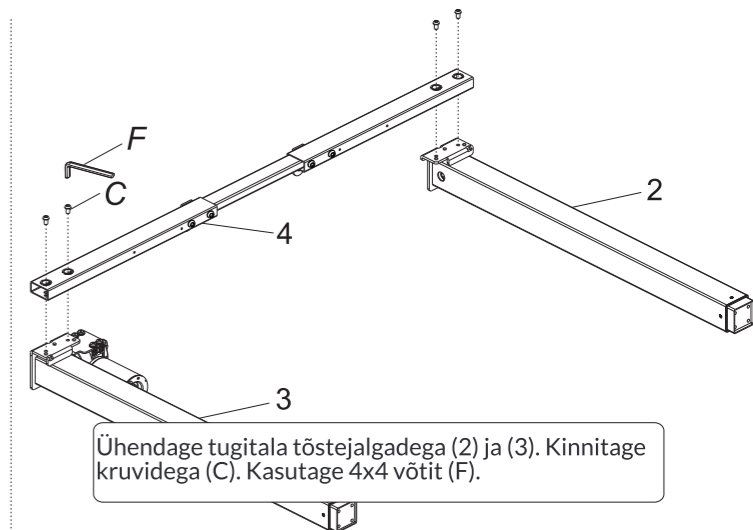
NR	TK	NR	TK	NR	TK
①	2	②	1	③	1
④	1	⑤	1	⑥	2
⑦	1	⑧	2	⑨	1
⑩	4	⑪	1	⑫	1
⑬	1	⑭	2		



## SAMM 1

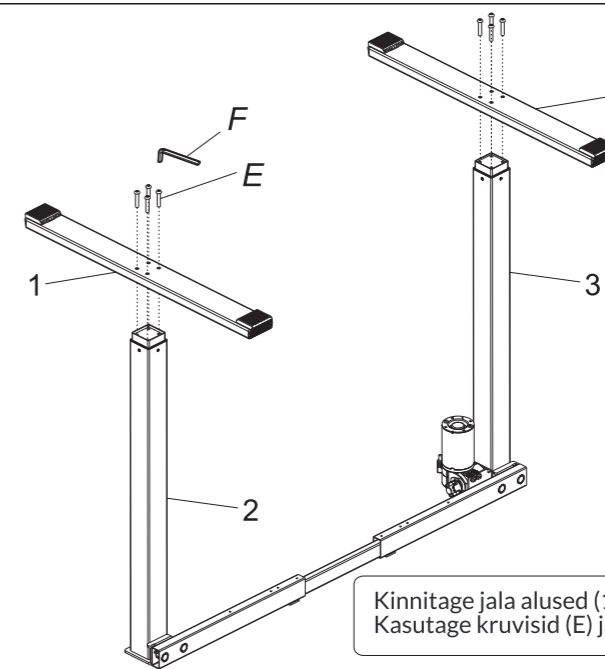


Keerake tugitala (4) kruvid lahti. Kasutage 4x4 võtit (F), tõmmake pooled üksteisest nii kaugele, et kruvi hülsid (H) läheksid aukudesse.



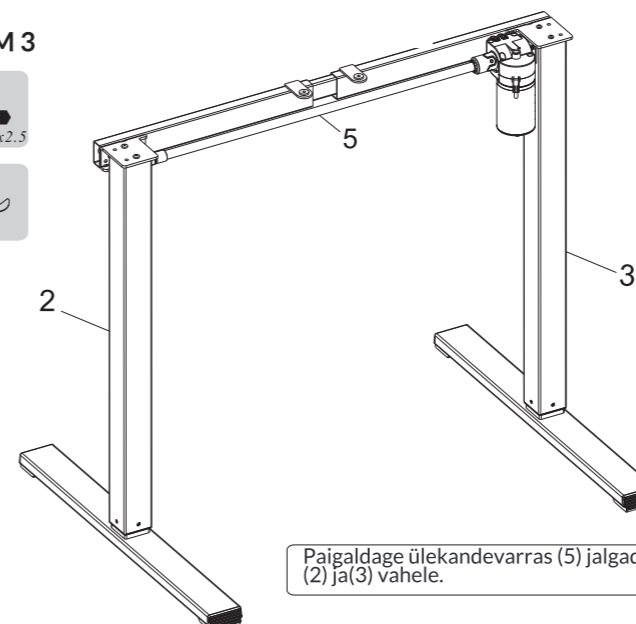
Ühendage tugitala tõstejalgadega (2) ja (3). Kinnitage kruvidega (C). Kasutage 4x4 võtit (F).

## SAMM 2

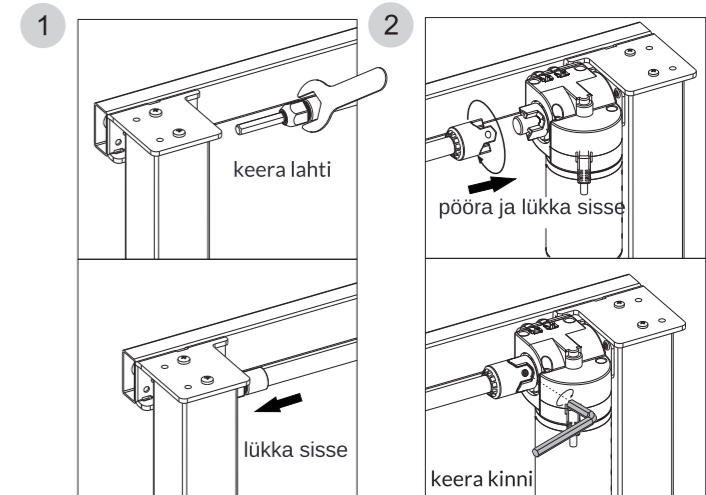


Kinnitage jala alused (1) tõstejalgade (2) ja (3) külge. Kasutage kruvisid (E) ja 4x4 võtit (F).

## SAMM 3

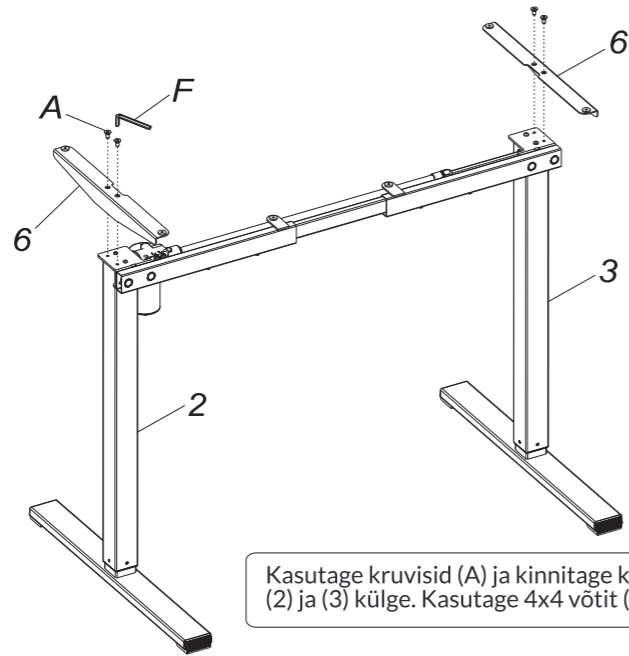
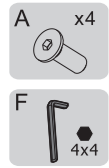


Paigaldage ülekandevarras (5) jalgade (2) ja (3) vahele.



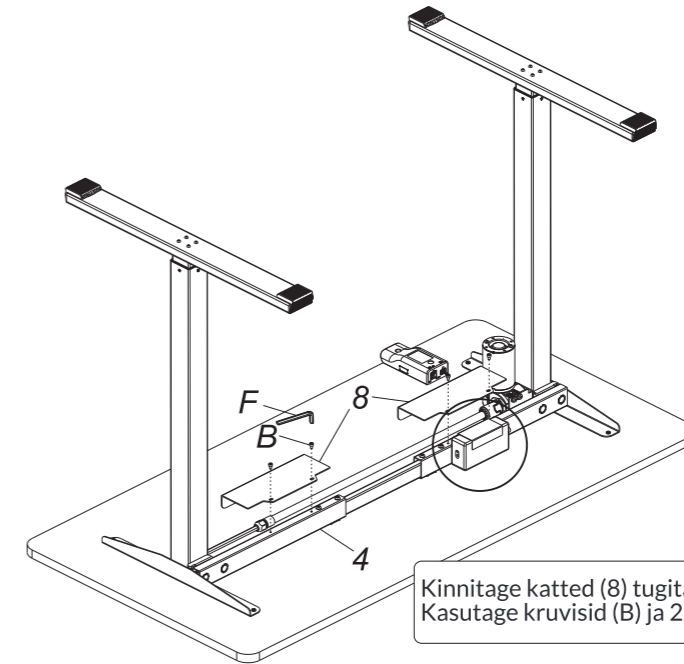
ärge pöörake üle 60°

### SAMM 4

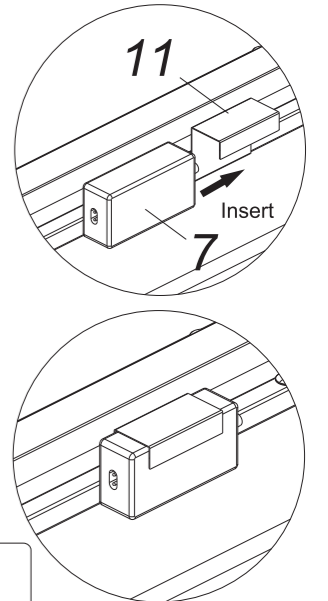


Kasutage kruvisid (A) ja kinnitage külje toed (6) jalgade (2) ja (3) külge. Kasutage 4x4 võtit (F).

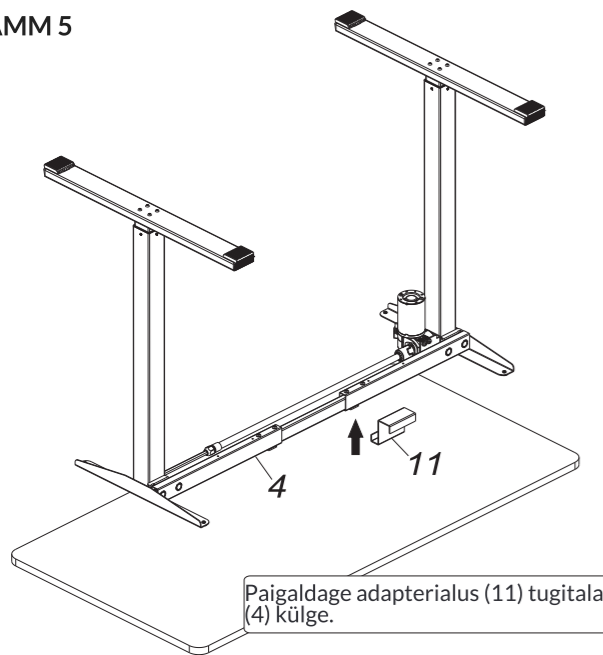
### SAMM 7



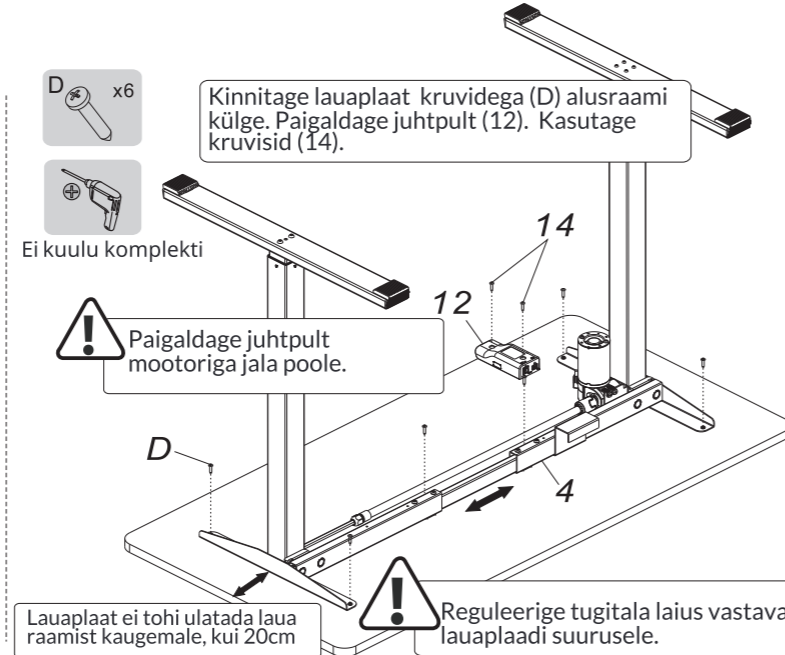
Kinnitage katted (8) tugitala (4) külge. Kasutage kruvisid (B) ja 2,5x2,5 võtit F.



### SAMM 5



Paigaldage adapterialus (11) tugitala (4) külge.



Kinnitage lauaplaat kruvidega (D) alusraami külge. Paigaldage juhtpult (12). Kasutage kruvisid (14).

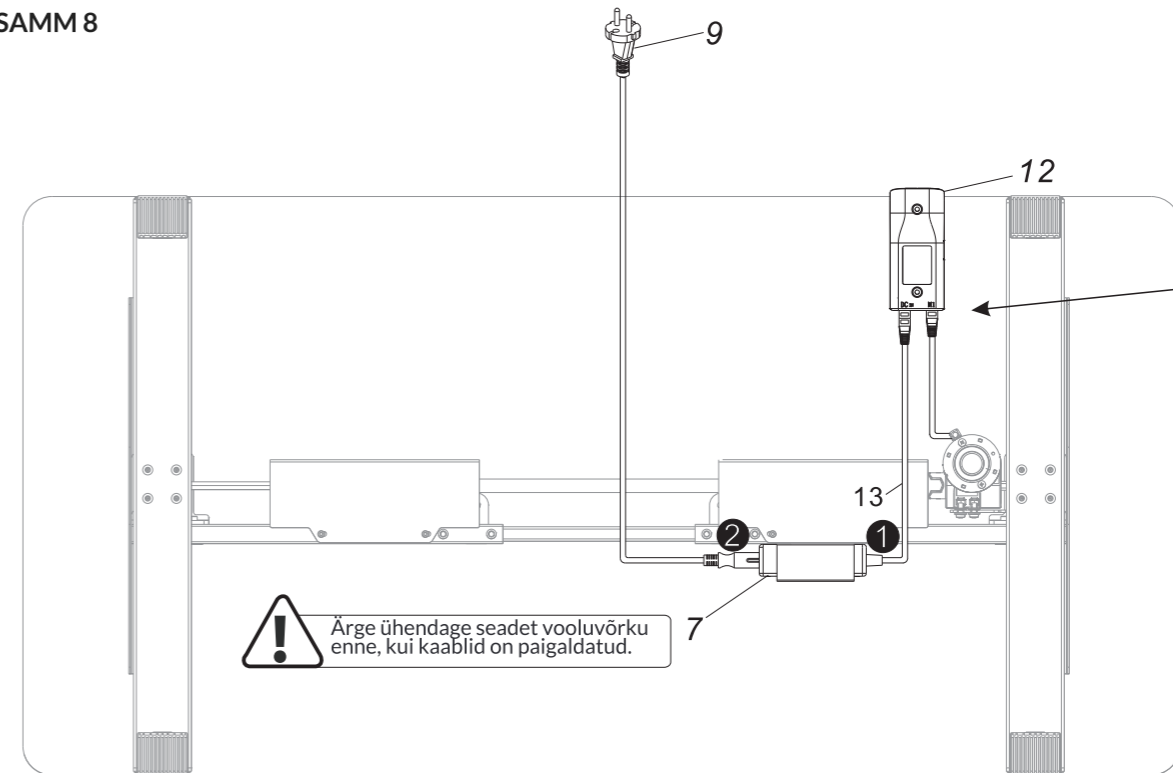
Ei kuulu komplekti

Paigaldage juhtpult mootoriga jala poole.

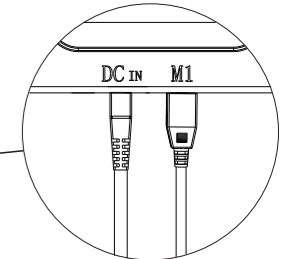
Lauaplaat ei tohi ulatada laua raamist kaugemale, kui 20cm

Reguleerige tugitala laius vastavalt lauaplaadi suurusele.

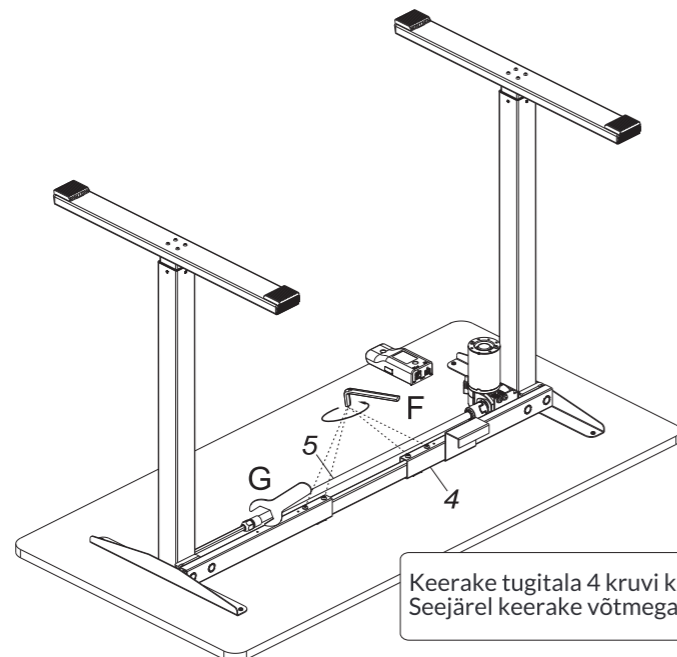
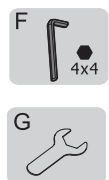
### SAMM 8



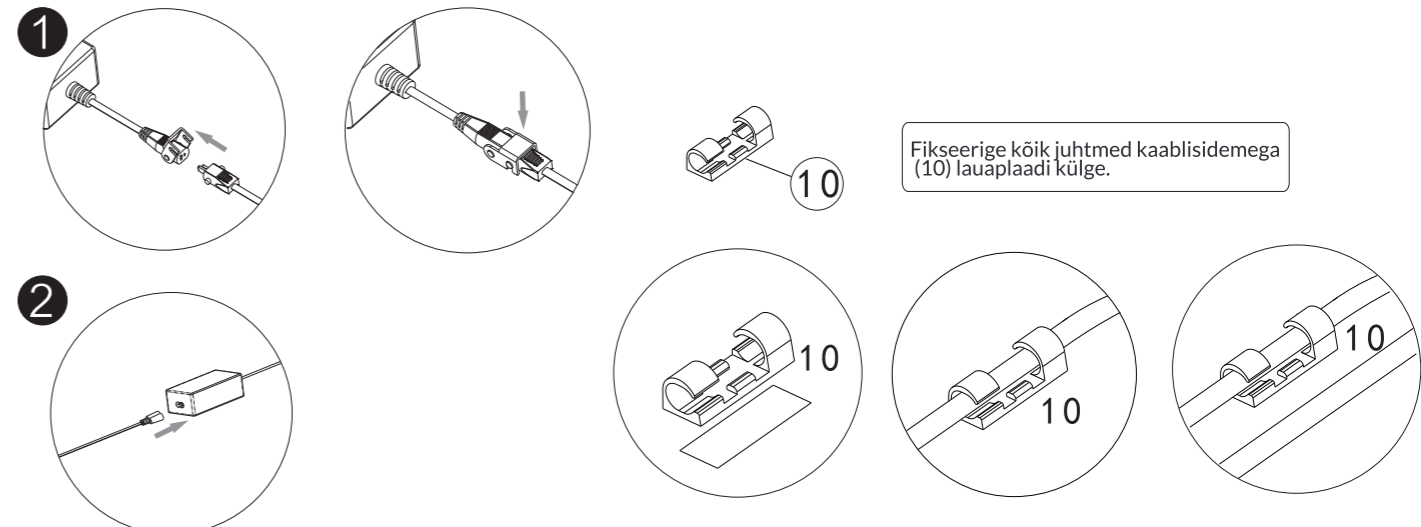
Ärge ühendage seadet vooluvõrku enne, kui kaablid on paigaldatud.



### SAMM 6



Keerake tugitala 4 kruvi kinni. Kasutage 4x4 võtit (F). Seejärel keerake võtmega (G) kinni ülekandevarda mutter.



Fikseerige kõik juhtmed kaablisidemega (10) lauaplaadi külge.

### Tõrgete kõrvaldamine

Järgnevad juhtnöörid aitavad teil tuvastada ja kõrvaldada seadme töös esinevaid tõrkeid. Kui probleemi ei õnnestu kõrvaldada, pöörduge müüja poole.

PROBLEEM	LAHENDUS
Tõstesüsteem ei reageeri	Kontrollige kaablite ühendusi
Laud tõuseb aeglaselt	Veenduge, et laud ei ole liigselt koormatud Max 70kg.
Lauaplaat liigub vastupidises suunas	Tehke restart
Lauaplaat liigub ise alla	Veenduge, et laud ei ole liigselt koormatud. Max 70kg.
Automaatne restart	Veenduge, et laud ei ole liigselt koormatud. Max 70kg.
Ülekoormus	Lülitage vooluvõrgust välja ja tehke 18min möödudes restart.
Lauaplaat ei saavuta soovitud kõrgust	Tehke restart



### TÄHELEPANU

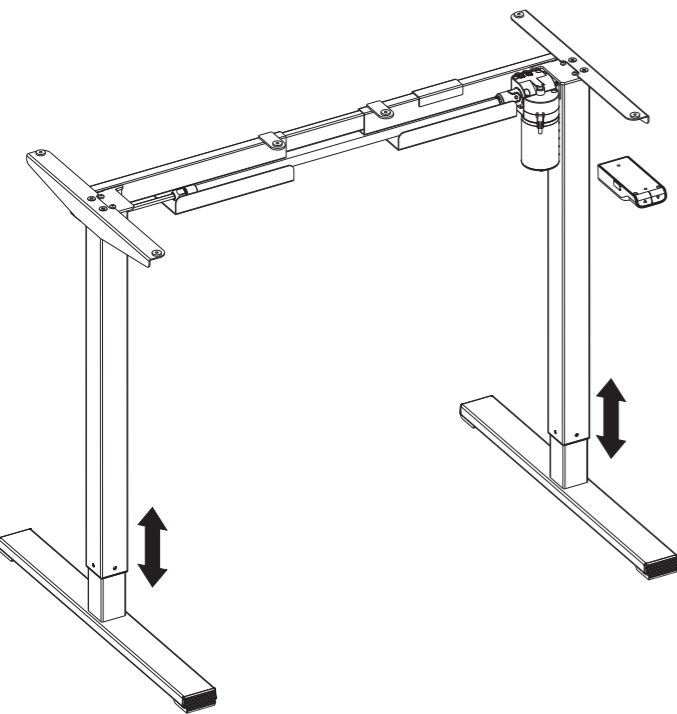
1. Sisendpinge: AC100V-240V, 50/60Hz
2. Töötemperatuur: 0-40°C
3. Puhastamiseks lülitage seade vooluvõrgust välja. Eemaldage tolm õrnalt niiske lapiga. Jälgige, et elektrilistele osadele ei satuks veepritsmeid. Kontrollige peale puhastamist kaablite ühendusi.
4. Käituge vastutustundlikult ja utiliseerige toode vastavalt kohalikule jäätmekäitluseeskirjale.
5. Enne laua kasutusele võtmist veenduge, et see on korrektselt kokku pandud ja elektrilised osad õigesti ühendatud.
6. Enne kasutamist tutvuge põhjalikult seadme funktsioonidega.
7. Ärge lubage lastel lauaga mängida. Oskamatu kasutamine võib põhjustada vigastusi või varaliust kahju.
8. Sisselülitatud tõstesüsteem teeb töötamise ajal mõõdukalt häält. See on normaalne nähtus ning ei mõjuta seadme tööd.
9. Ärge kasutage puhastamiseks söövitava või abrasiivse toimega aineid.
10. Veenduge, et seadme kokkupanemise ajal on töökoht ohutu ja et pakkematerjal ja tööriistad ei satuks laste kätte.
11. Hoidke originaalpakend ja kasutusjuhend alles juhaks kui toote kokkupanemisel või kasutamisel ilmneb tõrkeid ning peate seadme müüjale tagastama.

### Utiliseerimine



Utiliseeritav toode ei kuulu olmejäätmete hulka. Antud toode sisaldab taaskasutuseks sobivaid materjale. Keskkonnakahjude vältimiseks ja materjalide uuesti ringlusse saamiseks, utiliseerige toode vastavalt kohalikule jäätmekäitluseeskirjale.

# 18701, 18702 (ET111G)

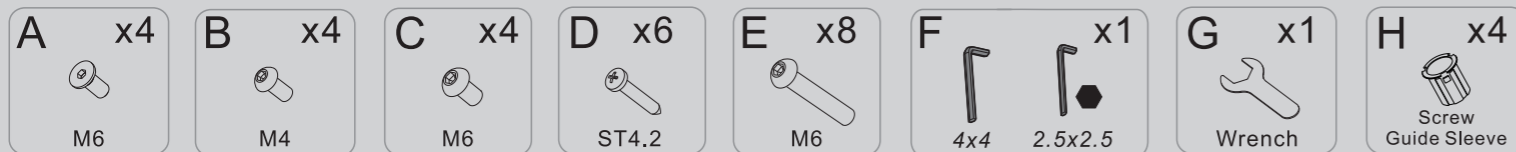


## Technical data

Column Number	2
Maximum Load	70KG
Max Speed	15mm/s
Input Voltage	100-240V
Lowest Position	710mm
Highest Position	1160mm
Desktop Size	1000-1400mm 500-700mm
Duty Cycle	Continuous operation for 2 mins at most after pause for 18 mins
Applicable Temperature	0~40°C

## Accessory list

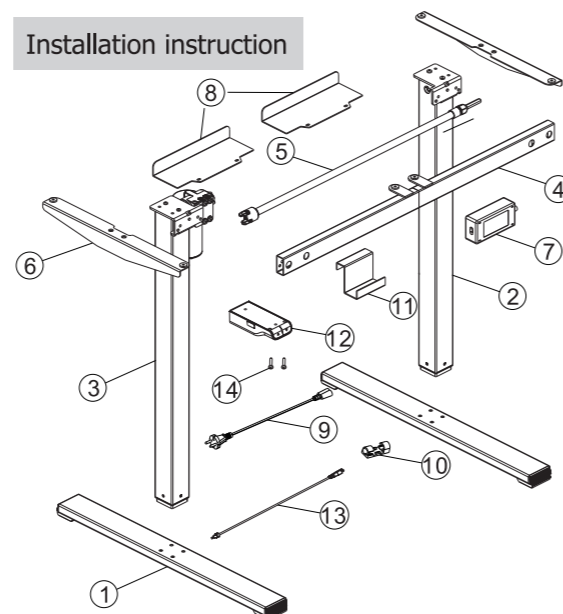
Attention: The drawings below are only for reference which might be slightly different from the actual object, please in kind prevail. Any tools missing or installation problems, please contact the customer service firstly.



## Part list

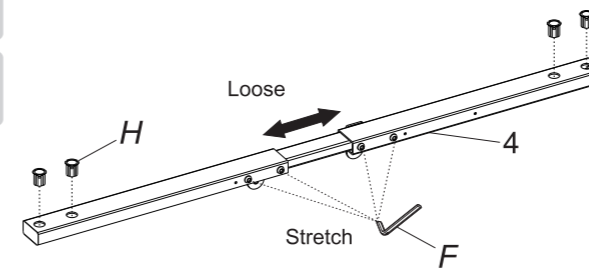
No.	Part	Qty	No.	Part	Qty	No.	Part	Qty
①	Pedestal	2	②	Left Lifting Column	1	③	Right Lifting Column	1
④	Supporting beam	1	⑤	Transmission rod	1	⑥	Side Bracket	2
⑦	Adapter	1	⑧	Baffle	2	⑨	Power Plug	1
⑩	Cable tie	4	⑪	Adaptor holder	1	⑫	Handset	1
⑬	Switch cord	1	⑭	Screw for handset	2			

## Installation instruction

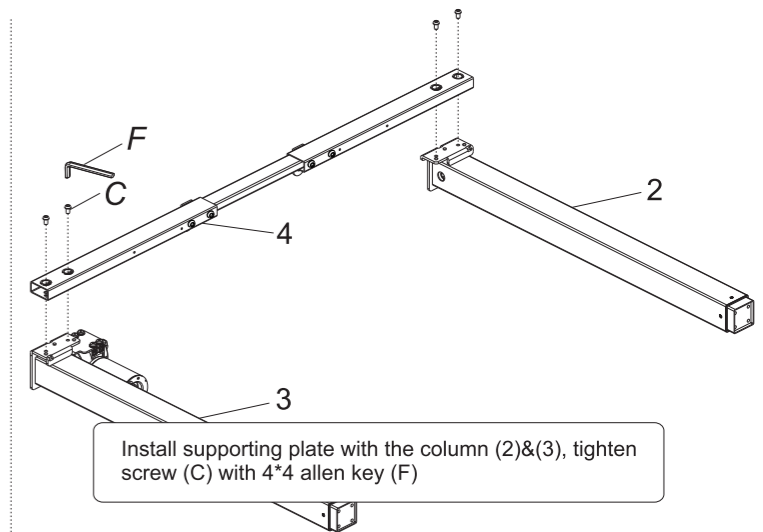


## STEP1

Install supporting plate



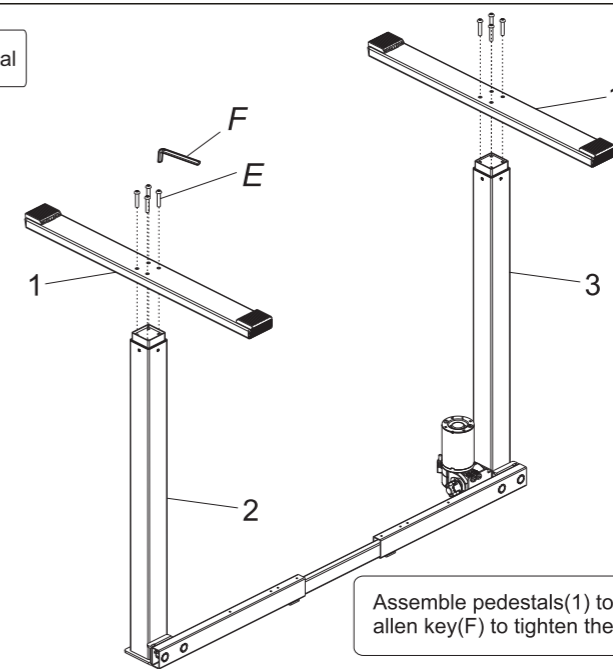
Loose screws on supporting plate(4) with a 4x4 allen key(F), then stretch supporting plate until the screw guide sleeve (H) can be inserted into the hole of supporting plate.



Install supporting plate with the column (2)&(3), tighten screw (C) with 4\*4 allen key (F)

## STEP2

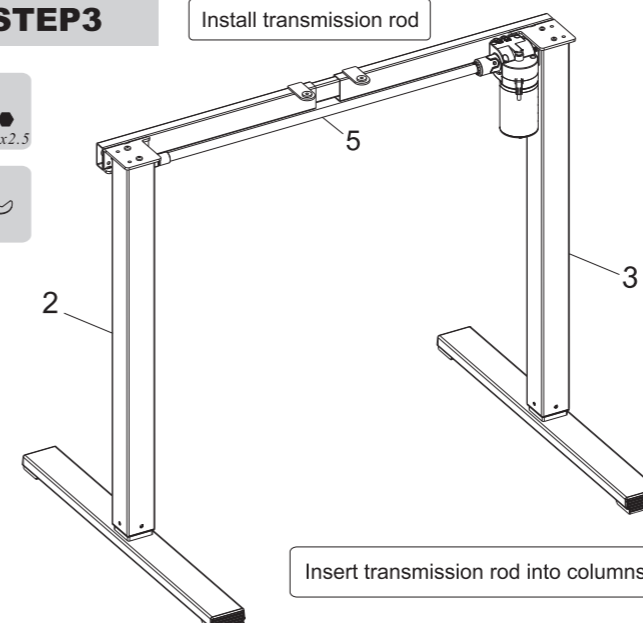
Install Pedestal



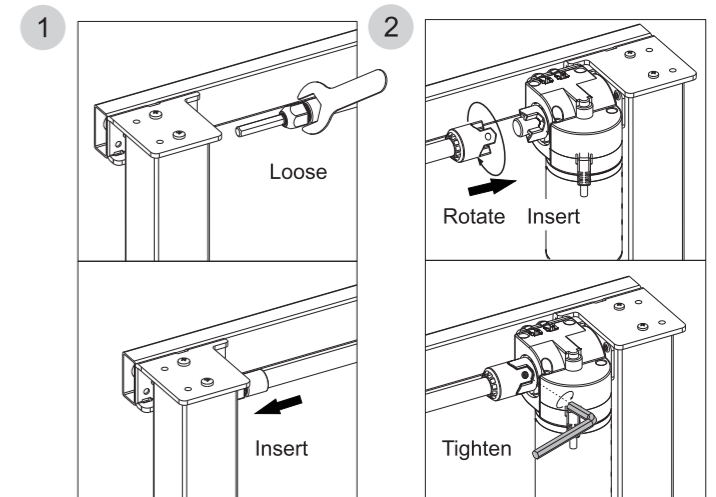
Assemble pedestals(1) to lifting columns (2)&(3), use 4\*4 allen key(F) to tighten the screws(E).

## STEP3

Install transmission rod



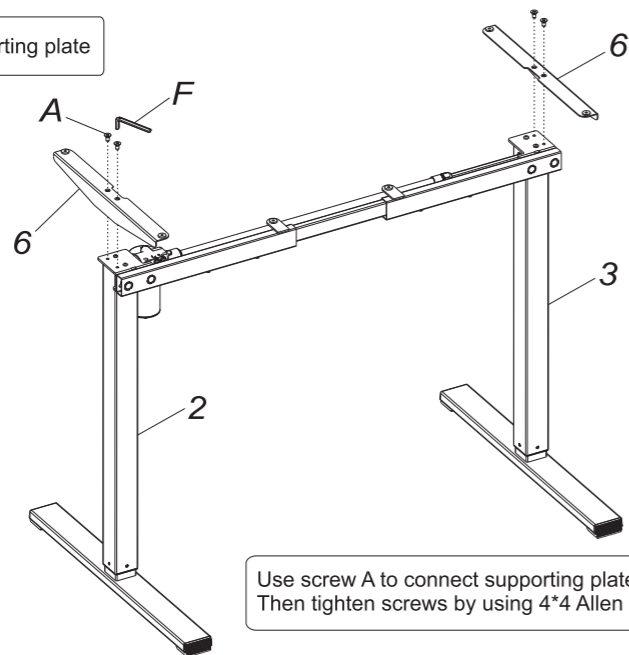
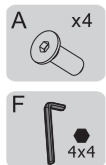
Insert transmission rod into columns (2)&(3)



**!** Do not rotate the angle exceed 60°

### STEP4

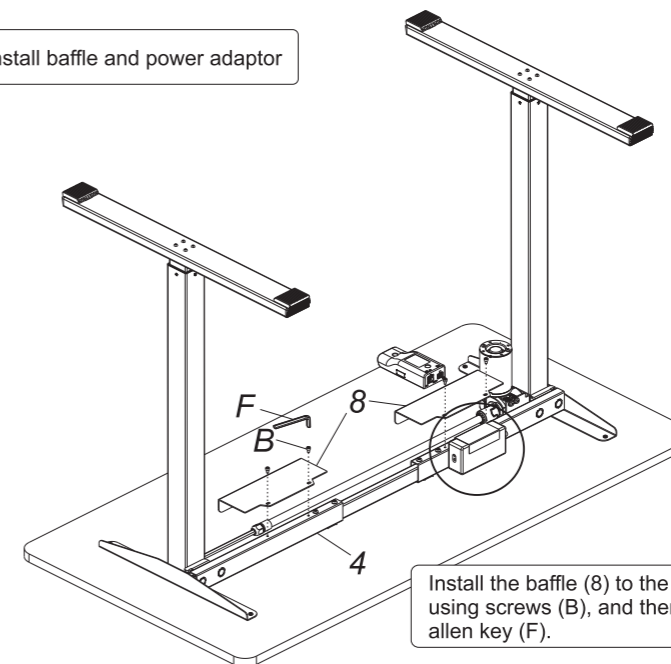
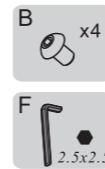
Install Supporting plate



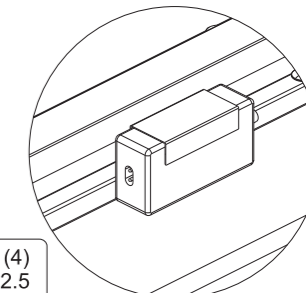
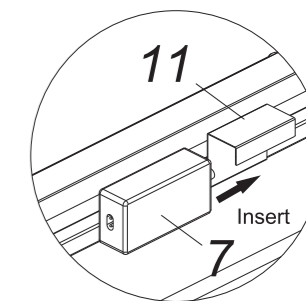
Use screw A to connect supporting plate (6) and columns (2)&(3). Then tighten screws by using 4\*4 Allen key(F).

### STEP7

Install baffle and power adaptor



Install the baffle (8) to the supporting plate (4) using screws (B), and then lock it with 2.5\*2.5 allen key (F).



### STEP5

Install Adaptor holder, desktop and handset



Use screw D to connect desktop and desk frame. Install handset(12) by using screw (14) and use pistol drill tighten it.

Self-prepare

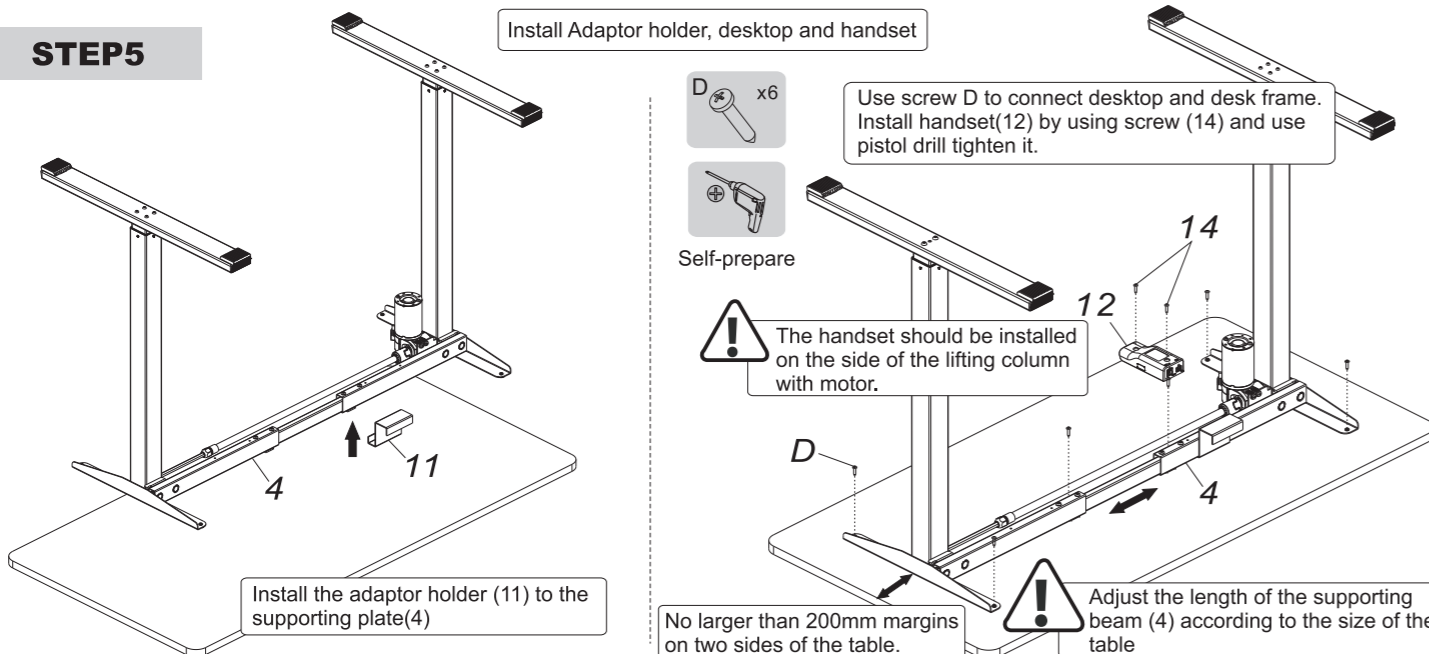


The handset should be installed on the side of the lifting column with motor.



Adjust the length of the supporting beam (4) according to the size of the table

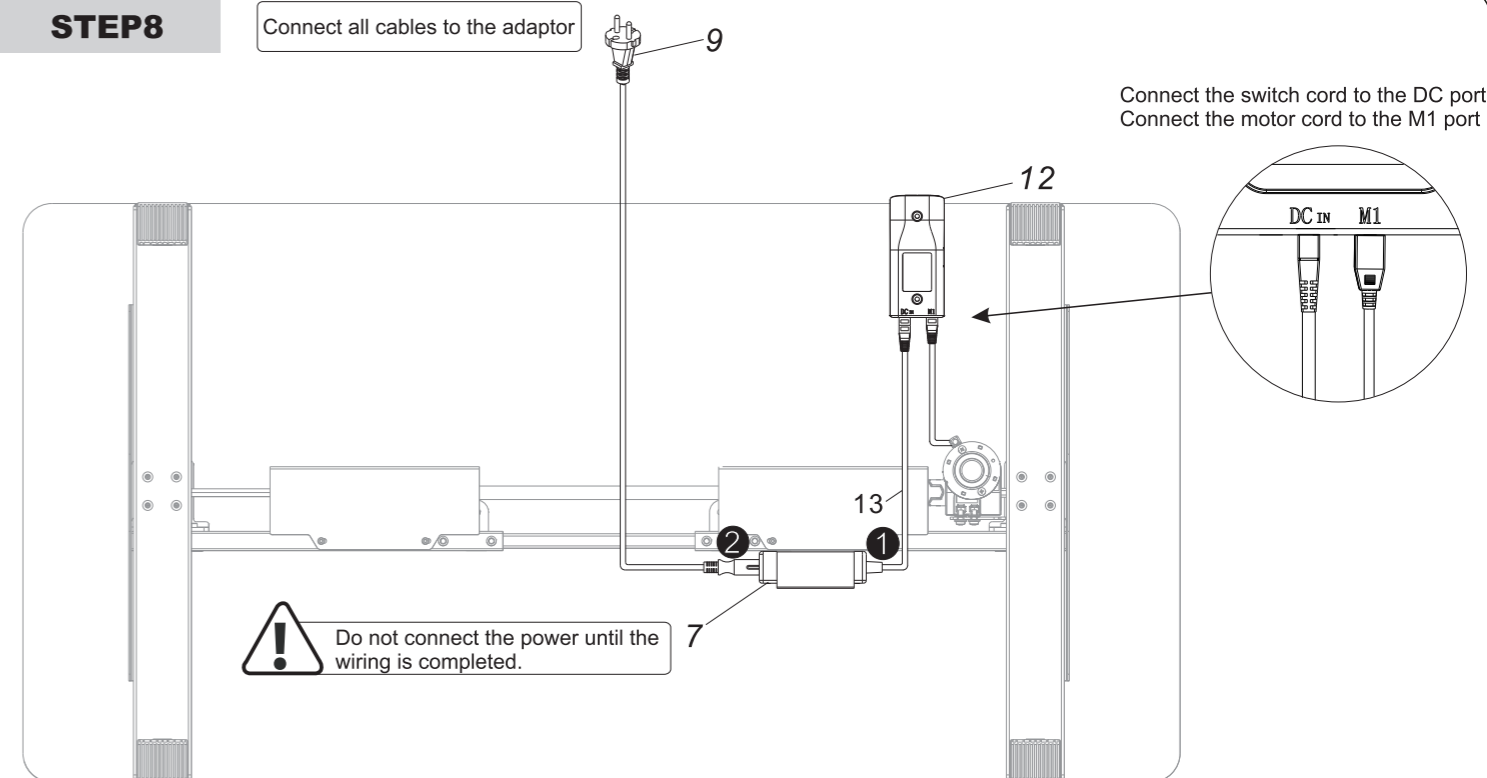
No larger than 200mm margins on two sides of the table.



Install the adaptor holder (11) to the supporting plate(4)

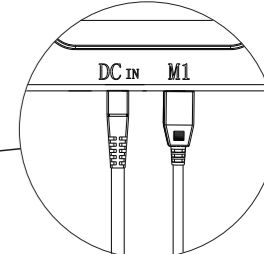
### STEP8

Connect all cables to the adaptor



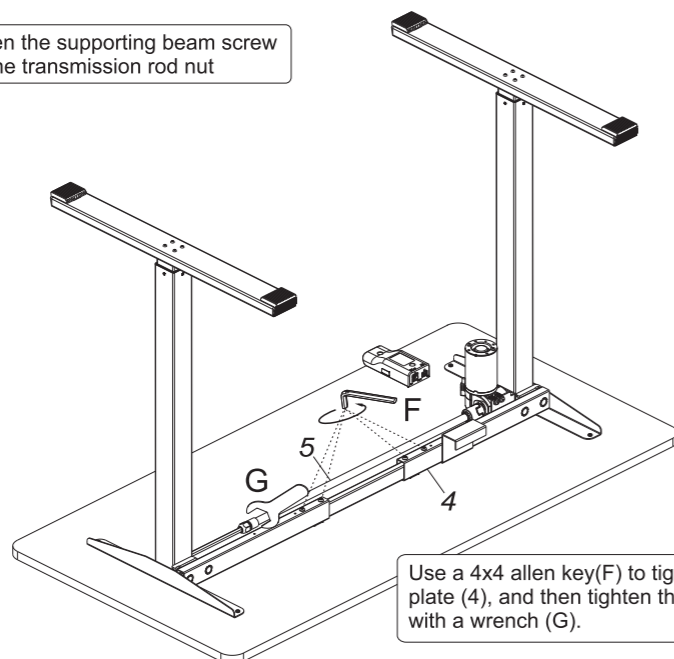
Do not connect the power until the wiring is completed.

Connect the switch cord to the DC port  
Connect the motor cord to the M1 port



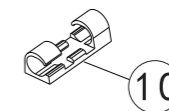
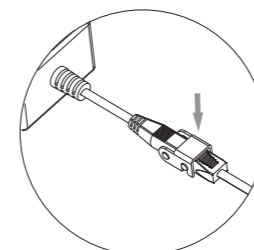
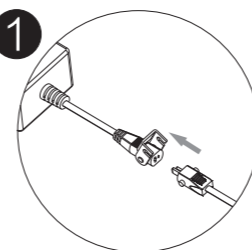
### STEP6

Tighten the supporting beam screw and the transmission rod nut



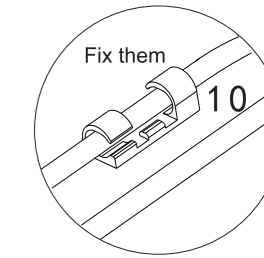
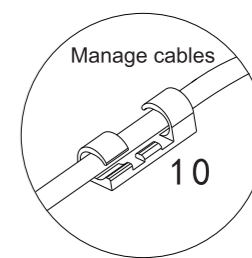
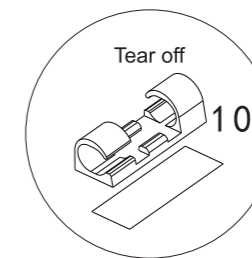
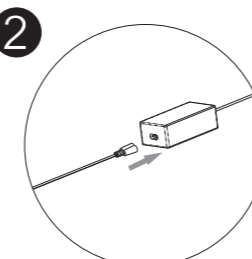
Use a 4x4 allen key(F) to tighten the 4 screws on the supporting plate (4), and then tighten the nut on the transmission rod (5) with a wrench (G).

1



Use cable tie(10) to fix all cables onto the table top.

2



Tear off

Manage cables

Fix them

### Common fault treatment

The following tips will help you detected and eliminate the common fault and error. If the error you meet is not on the list, please contact our customer service.

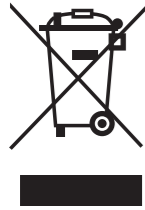
Error	Method
No response while pressing	Check if all the cables well connected;
Rising in a low speed	Check if overloaded, max loading: 70kg;
The desktop moving towards the opposite direction as ordered	Reset;
The desk moving downwards without any operation	Check if overloaded, max loading: 70kg;
Automatically Self-Reset	Check if overloaded, max loading: 70kg;
Overload Operation	Restart after suspend for 18mins while connecting with power;
Can't reach the min or max height	Reset.



### Attention

1. Power supply: AC100V-240V,50/60Hz
2. Service Environment: 0-40°C
3. Unplug the power plug before cleaning, wipe the dust on surface with slight wet dishcloth when cleaning, be careful not to let the drops into the internal parts, not loose the connector.
4. The electric box contains electronic components, metals, plastics, wires etc., so dispose of it in accordance with each country's environmental legislation, not the general household waste.
5. Check carefully to ensure correct and complete assembly before using.
6. Be familiar with all functions and program settings of the product before first use.
7. Children are forbidden to play on the product because of unforeseen action when playing, so any dangerous consequences caused by this improper action will not be on manufacturers.
8. Slight noise caused by the V-ribbed belt or brake system due to structure will not have any effect on the use of the equipment.
9. Corrosive or abrasive materials are forbidden to clean the equipment. Must ensure that the cleaner used will not pollute the environment.
10. This appliance can be used by children aged from 8 years and above and persons with reduced physical, sensory or mental capabilities or lack of experience and knowledge if they have been given supervision or instruction concerning use of the appliance in a safe way and understand the hazards involved. Children shall not play with the appliance.
11. Cleaning and user maintenance shall not be made by children without supervision.
12. If the supply cord is damaged, it must be replaced by the manufacturer, its service agent or a similarly qualified person in order to avoid a hazard.
13. Please make sure there is no hazard sources in your operating environment. e.g., do not litter the tools around. Always be careful to treat the packaging materials in order to avoid any possible danger, e.g. plastic bag may lead to choking hazard to children.
14. Keep the original package of the equipment if necessary in case of the future use in transportation.

### Waste disposal



This marking indicates that this product should not be disposed with other household wastes. To prevent possible harm to the environment or human health from uncontrolled waste disposal, recycle it responsibly to promote the sustainable reuse of material resources. To return your used device, please use the return and collection systems or contact the retailer where the product was purchased. They can take this product for environmental safe recycling.