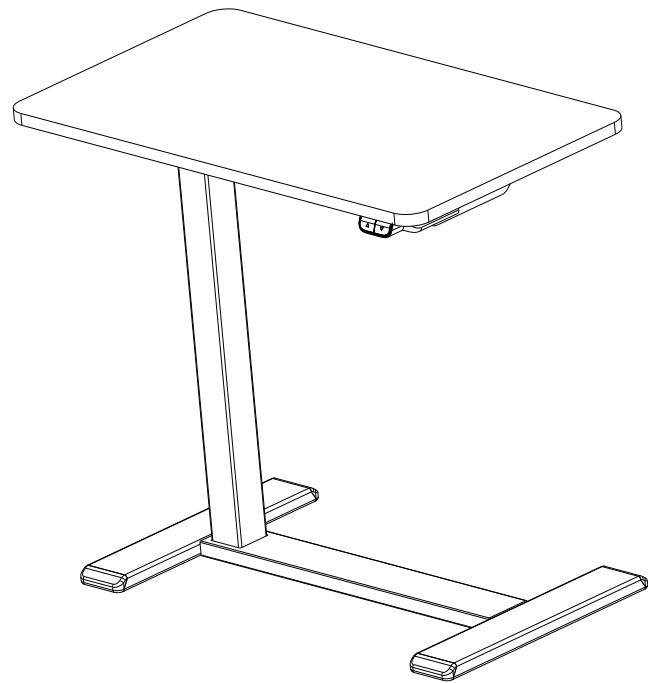


18699 (ET026-7040)



Tarvikute loetelu

Tähelepanu! Juhendis toodud joonised on illustratiivsed ja võivad erineda reaalsest tootest. Juhul kui mõni osa on pakendist puudu või toote kokkupanemisega tekib probleeme võtke ühendust müüjaga.

NR			TK
A		M6x16	8
B		Võti 4x4	1
C		Kaabliside	3

Tehnilised andmed

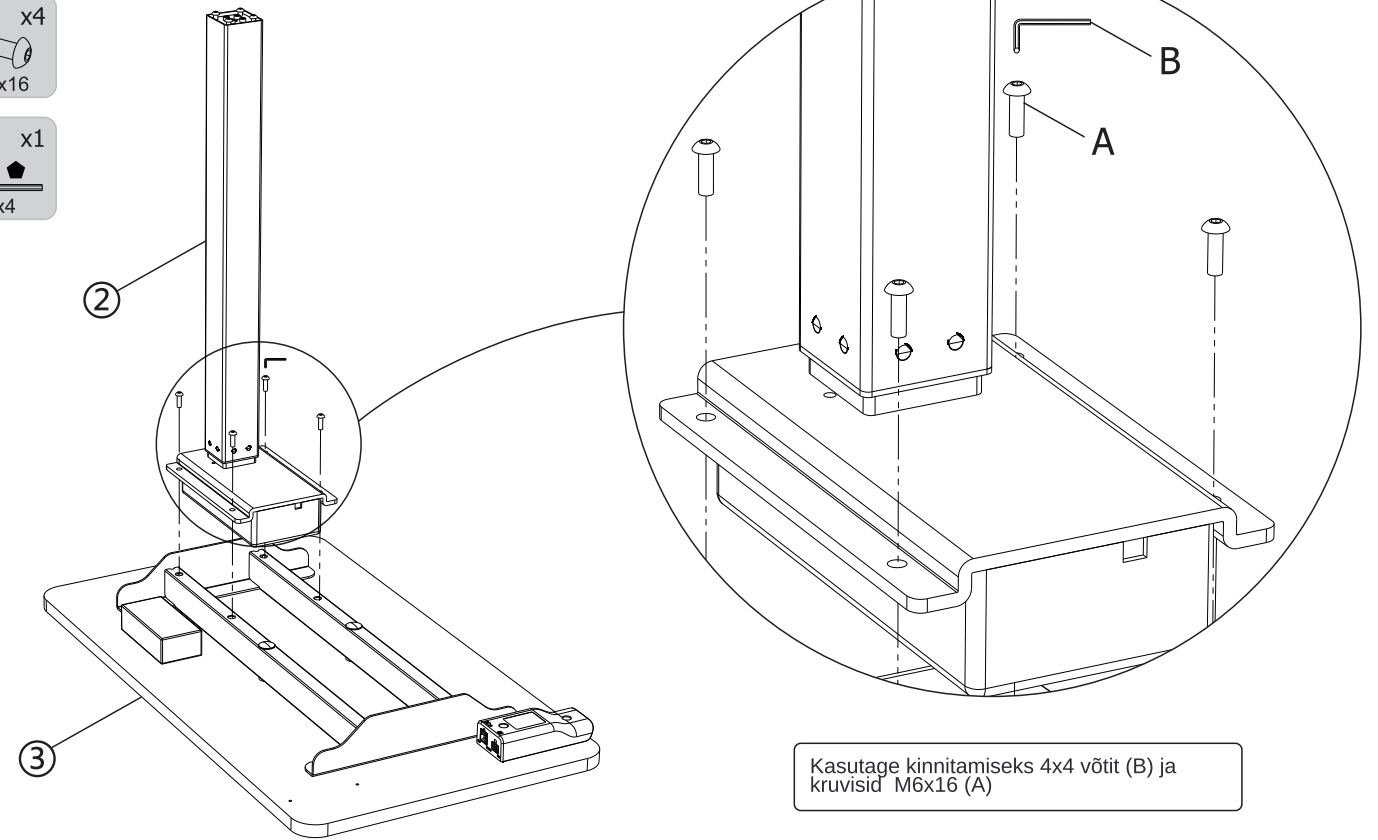
Tõstefaas	2
Kandevõime	20KG
Mõõdud	700x400x(650~1030)mm
Tõstejala tüüp	Standard

SAMM 1

Ühendage jalg lauaplaadiga

A x4
M6x16

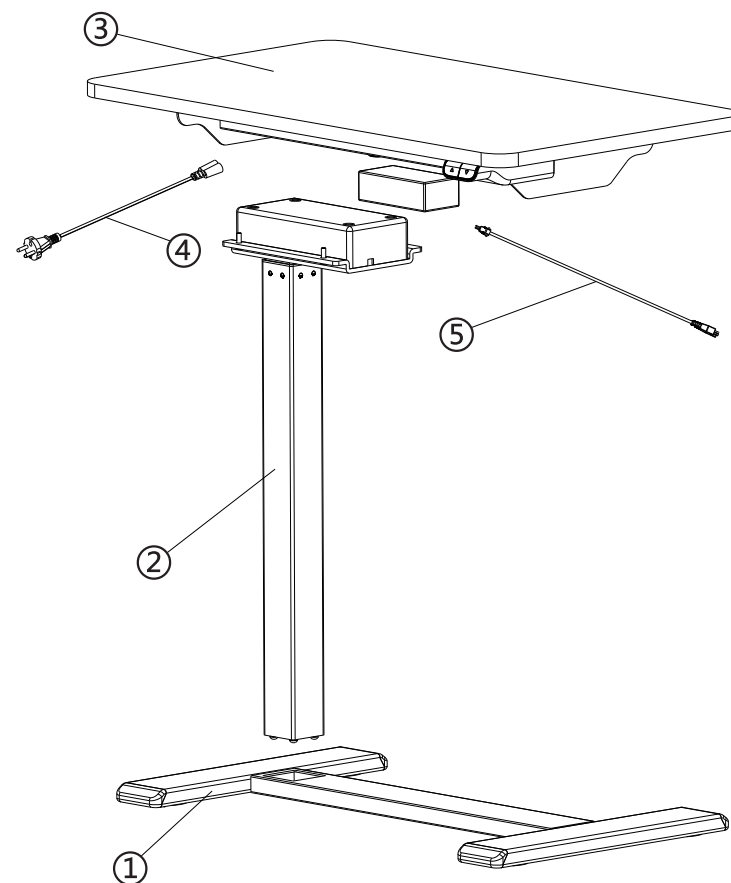
B x1
4x4



Kasutage kinnitamiseks 4x4 võtit (B) ja kruvisid M6x16 (A)

Komponendid

NR	Osa	Tk
①	Alus	1
②	Tõstejalg	1
③	Lauaplaat	1
④	Toitepistik	1
⑤	Lülitjuhe	1

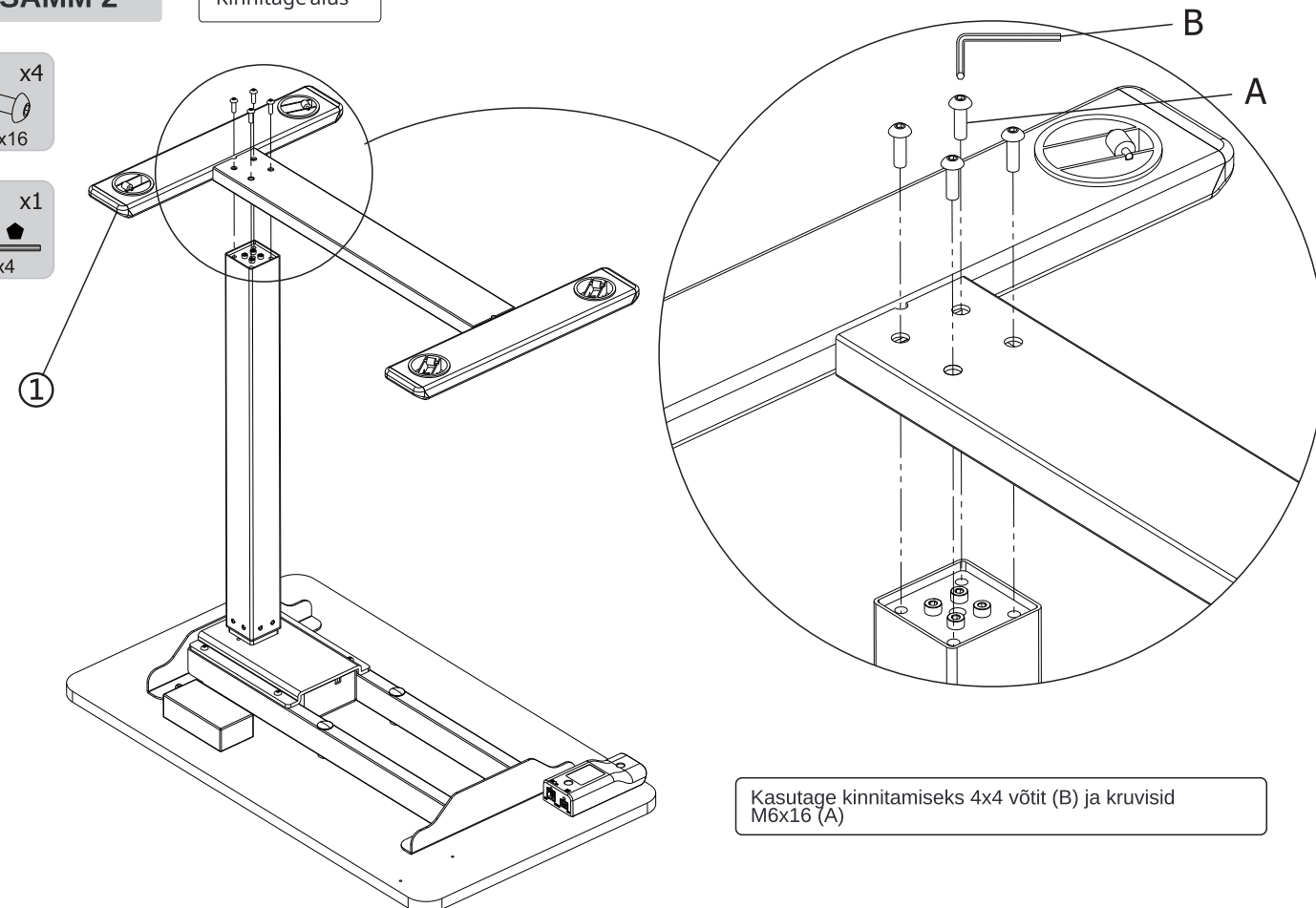


SAMM 2

Kinnitage alus

A x4
M6x16

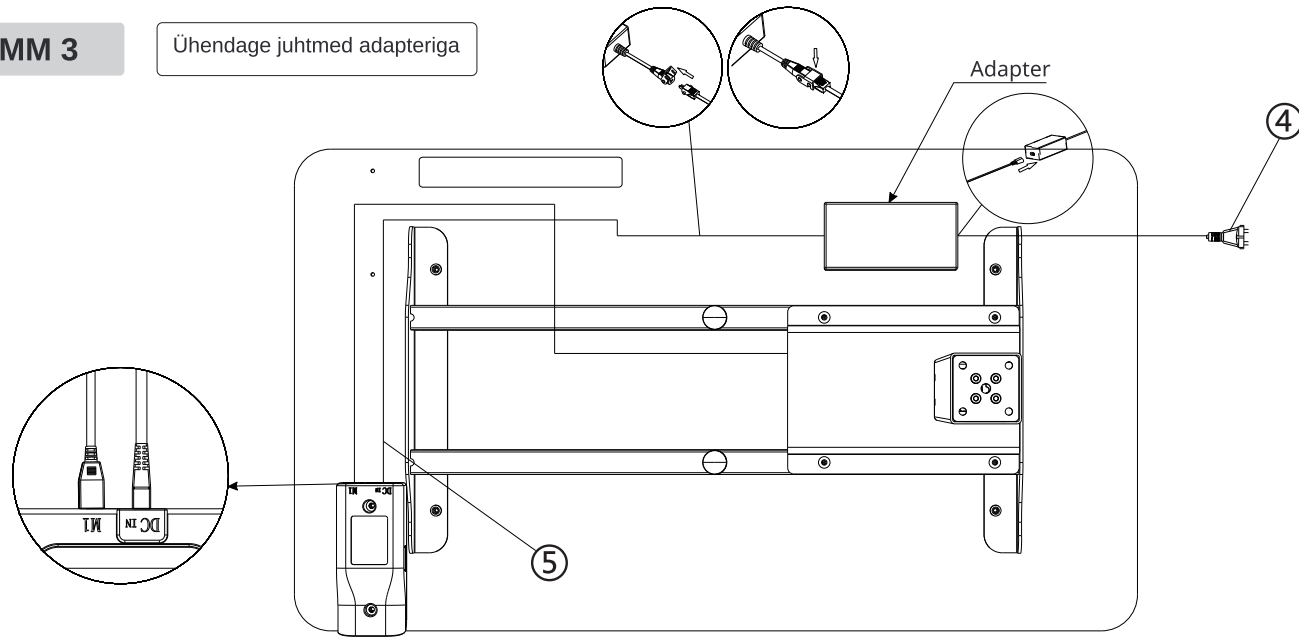
B x1
4x4



Kasutage kinnitamiseks 4x4 võtit (B) ja kruvisid M6x16 (A)

SAMM 3

Ühendage juhtmed adapteriga



Utiliseerimine



Utiliseeritav toode ei kuulu olmejäätmete hulka. Antud toode sisaldab taaskasutuseks sobivaid materjale. Keskkonnakahjude vältimiseks ja materjalide uuesti ringlusse saamiseks, utiliseerige toode vastavalt kohalikule jäätmekäitluseeskirjale.

Juhtpuldi kasutamine

●	“▲”	Seadistage laud kõrgemaks
●	“▼”	Seadistage laud madalamaks

Operation

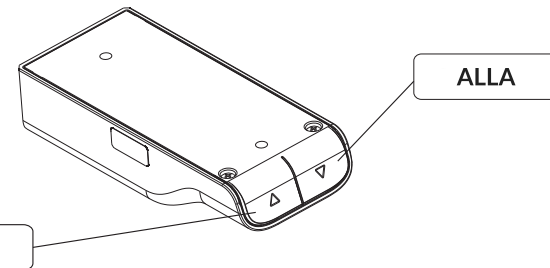
* Kõrguse reguleerimine

Laua kõrguse muutmiseks vajutage “▲” või “▼”

* Restart

(1) Kui laud on madalamal positsioonil hoidke “▼” nuppu all 5 sekundit ja seade taaskäivitub. Restart on lõpule viidud, kui tõstesüsteem aktiveerub ja laud liigub tagasi täielikult alla.

(2) Kui tõstesüsteem ei reageeri korrake taaskäivitust.



! TÄHELEPANU

1. Sisendpinge: AC100V-240V, 50/60Hz
2. Töötemperatuur: 0-40°C
3. Puhastamiseks lülitage seade vooluvõrgust välja. Eemaldage tolm pehme õrnalt niiske lapiga. Jälgige, et elektrilistele osadele ei satuks veepritsmeid. Kontrollige peale puhastamist kaablite ühendusi.
4. Käituge vastutustundlikult ja utiliseerige toode vastavalt kohalikule jäätmekäitluseeskirjale.
5. Enne laua kasutusele võtmist veenduge, et see on korrektselt kokku pandud ja elektrilised osad õigesti ühendatud.
6. Enne kasutamist tutvuge põhjalikult seadme funktsioonidega.
7. Ärge lubage lastel lauaga mängida. Oskamatu kasutamine võib põhjustada vigastusi või varaliust kahju.
8. Sisselülitatud tõstesüsteem teeb töötamise ajal mõõdukalt häält. See on normaalne nähtus ning ei mõjuta seadme tööd.
9. Ärge kasutage puhastamiseks söövitava või abrasiivse toimega aineid.
10. Veenduge, et seadme kokkupanemise ajal on töökoht ohutu ja et pakkematerjal ja tööriistad ei satuks laste kätte.
11. Hoidke originaalpakend ja kasutusjuhend alles juhuks kui toote kokkupanemisel või kasutamisel ilmneb tõrkeid ning peate seadme müüjale.

* Tõrgete kõrvaldamine

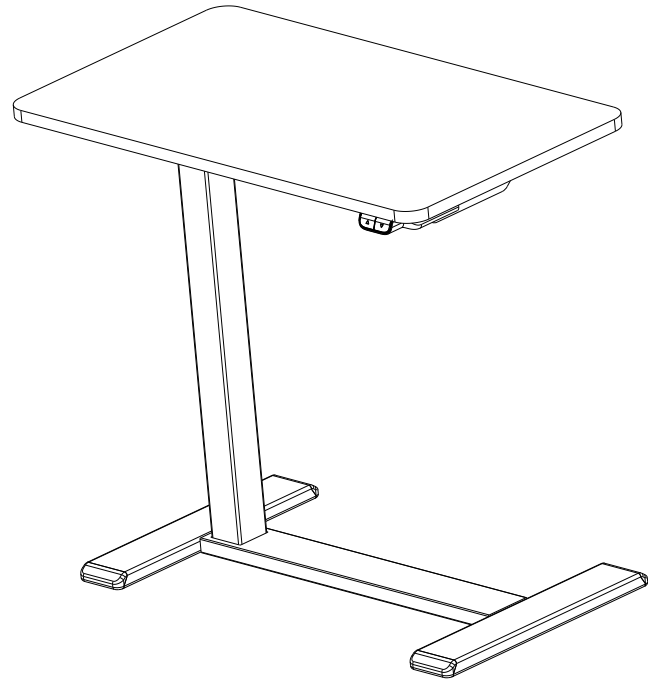
PROBLEEM: Tõstesüsteem ei hakka tööle, kui püüate lauaplaadi positsiooni muuta.

LAHENDUS:
1. Kontrollige üle kõik kaablite ühendused ja veenduge, et seade on vooluvõrku lülitatud ning laud ei ole liigse kaaluga koormatud.

2. Juhtplokk on ülekoormatud. Kui tõstesüsteem on töötanud järjest rohkem, kui 2 minutit tehke 18 minutiline paus.

3. Pöörduge müüja poole.

18699 (ET026-7040)



Accessory list

Attention: The drawings below are for guidance only and they may differ slightly from the product and fittings received. Please contact customer service if there are any missing tools or installation problems.

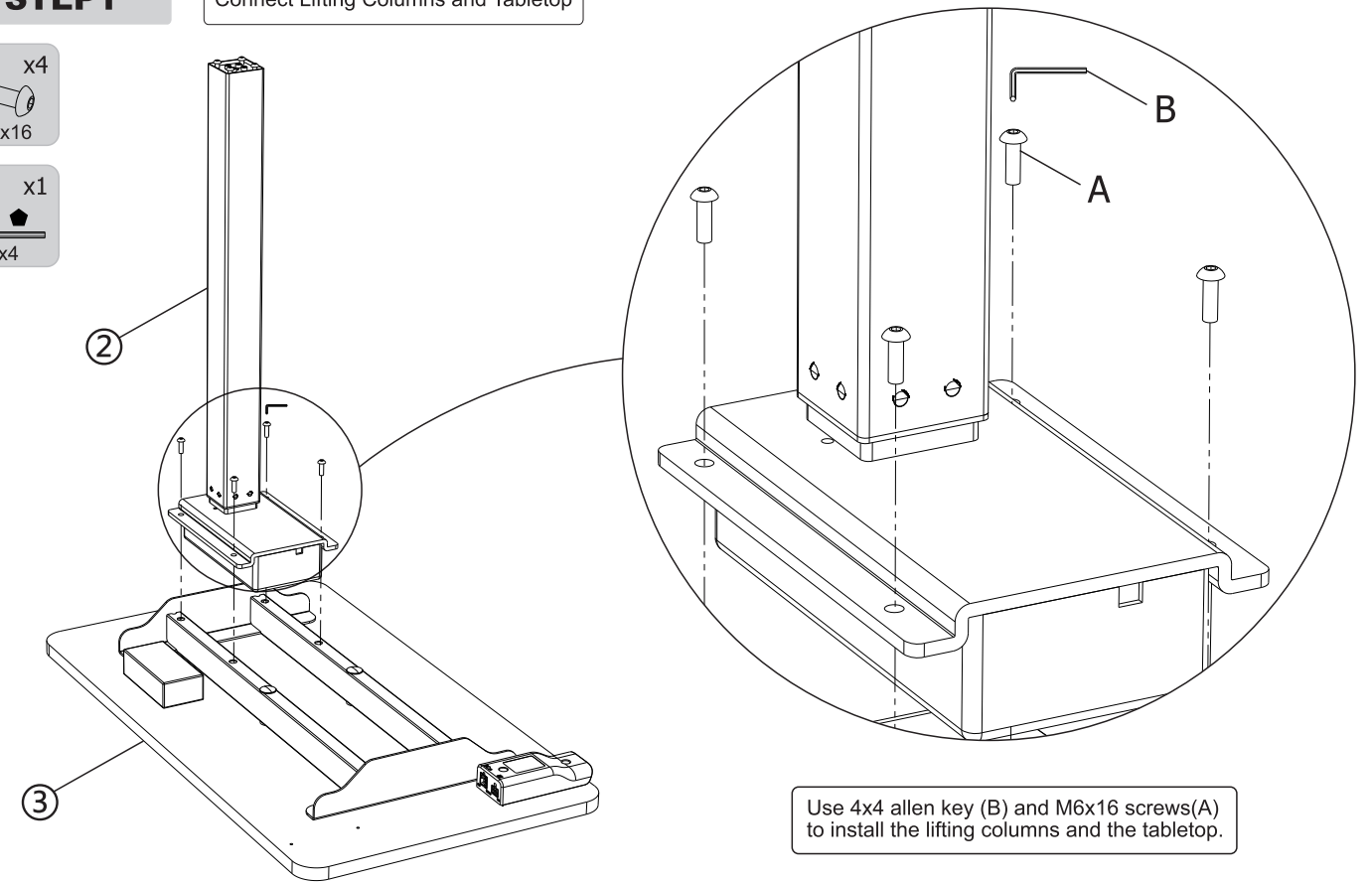
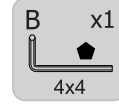
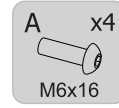
No.	Image	Spec	Qty
A		M6x16	8
B		Allen Key 4x4	1
C		Cable Tie	3

Technical data

Column Stage	2
Max. Weight Capacity	20KG
Dimensions	700x400x(650~1030)mm
Column Design	Standard

STEP1

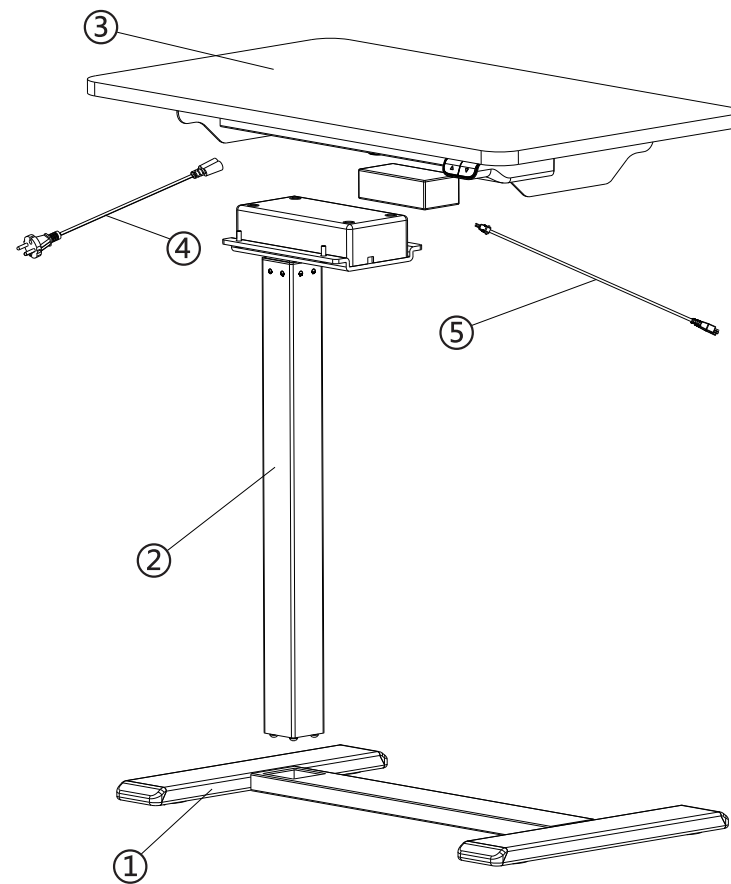
Connect Lifting Columns and Tabletop



Use 4x4 allen key (B) and M6x16 screws(A) to install the lifting columns and the tabletop.

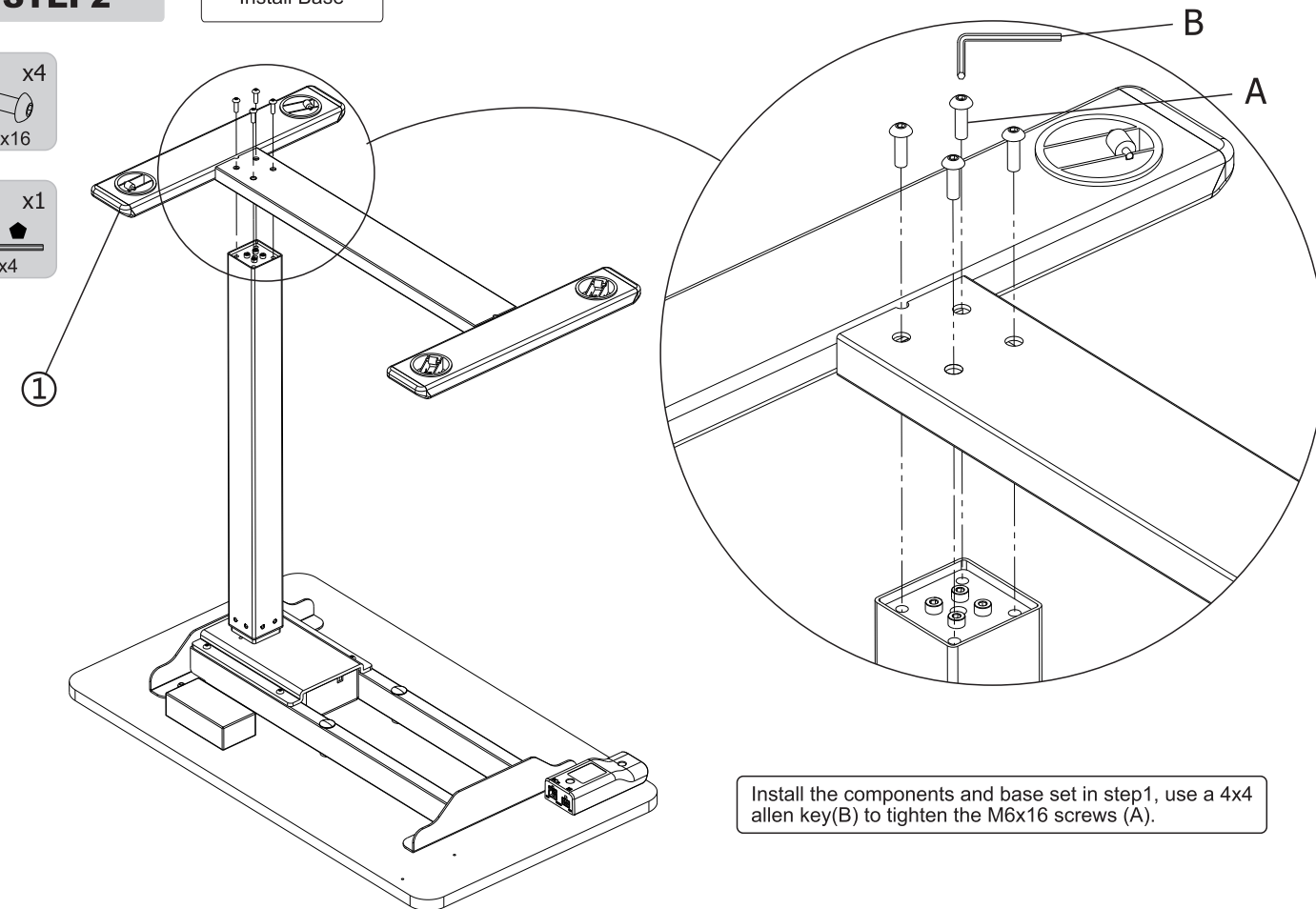
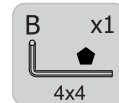
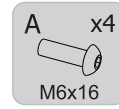
Component List

No.	Part	Qty
①	Base	1
②	Lifting Column	1
③	Tabletop	1
④	Power Plug	1
⑤	Switch Cord	1



STEP2

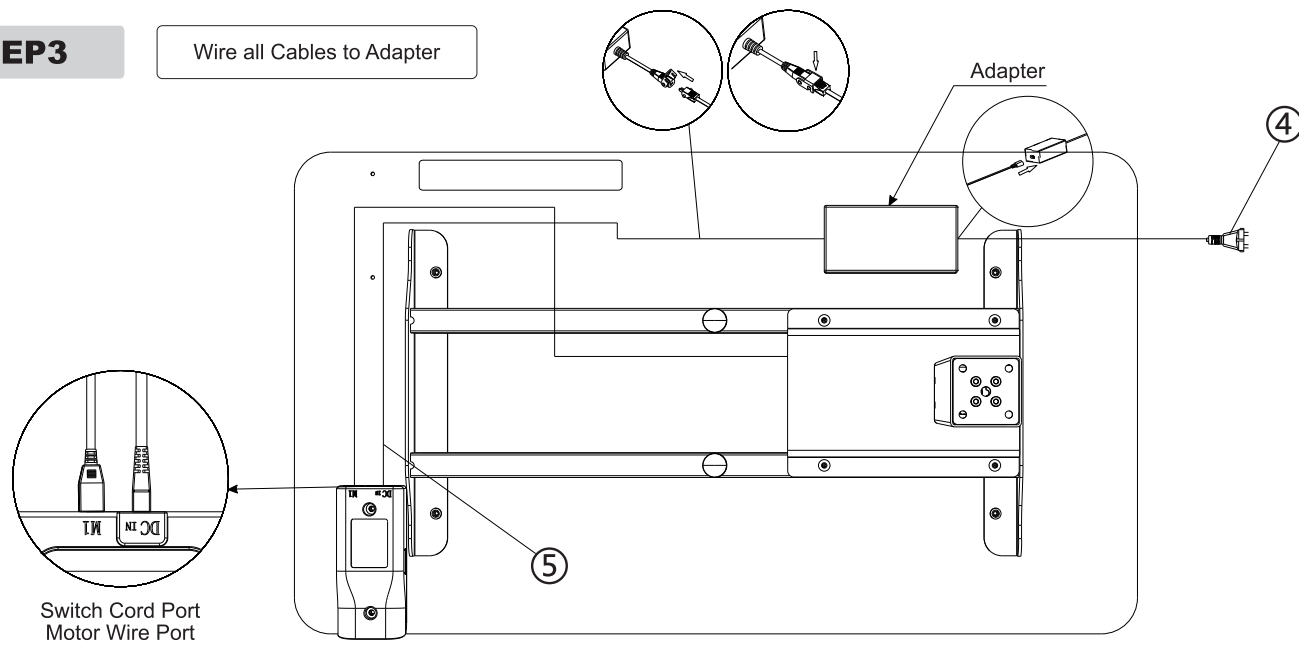
Install Base



Install the components and base set in step1, use a 4x4 allen key(B) to tighten the M6x16 screws (A).

STEP3

Wire all Cables to Adapter



Waste disposal



This marking indicates that this product should not be disposed with other household wastes. To prevent possible harm to the environment or human health from uncontrolled waste disposal, recycle it responsibly to promote the sustainable reuse of material resources. To return your used device, please use the return and collection systems or contact the retailer where the product was purchased. They can take this product for environmental safe recycling.

How to use handset

●	▲	Adjust the desk upwards
●	▼	Adjust the desk downwards

Operation

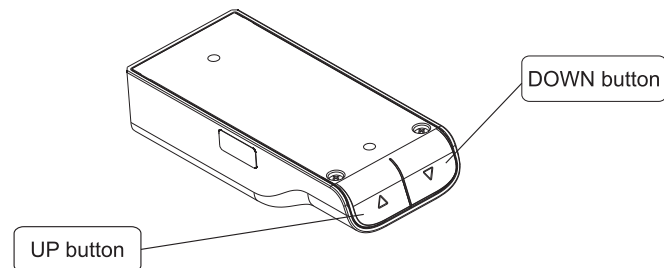
- **Button Lift Function**
Press the "▲" or "▼" button to adjust the height of the desk.
- **Reset Function**
 - (1) When at the lowest position, long press the "▼" button for more than 5 seconds to enter the reset mode. The reset will be finished until the lift system rebound and stop after reaching the bottom.
 - (2) When the lifting system fails, release the button, long press the "▼" button, the reset will be finished until the lift system rebound and stop after reaching the bottom.
- **Fault Treatment**
 - (1) If there is no response when press the "▲" or "▼" button after working continuously for a period of time, please rest for more than 18 minutes before using again.

Common fault treatment

The following tips will help you detected and eliminate the common fault and error. If the fault you met is not listed below, please contact with your supplier. Only the manufacturer and professionals are capable for investigating and correcting those fault and error.

Fault phenomenon	Method
No response while long pressing down arrow after connected with a power supply	1.Check if all the cables be connected well 2.Contact your supplier or dealer
The desktop could not be lifted	1.Check if overloaded, max loading: 20kg 2.Contact your supplier or dealer
Overwork (Duty cycle:Max 2min on/18min OFF)	1.Restart it after suspend for 18mins for the working time is too long 2.Contact your supplier or dealer

Button



Attention

1. Power supply: AC100V-240V, 50/60Hz
2. Service Environment: 0-40°C
3. Unplug the power plug before cleaning, wipe the dust on surface with slight wet dishcloth when cleaning, be careful not to let the drops into the internal parts, not loose the connector.
4. The electric box contains electronic components, metals, plastics, wires etc., so dispose of it in accordance with each country's environmental legislation, not the general household waste.
5. Check carefully to ensure correct and complete assembly before using.
6. Be familiar with all functions and program settings of the product before first use.
7. Children are forbidden to play on the product because of unforeseen action when playing, so any dangerous consequences caused by this improper action will not be on manufacturers.
8. Slight noise caused by the V-ribbed belt or brake system due to structure will not have any effect on the use of the equipment.
9. Corrosive or abrasive materials are forbidden to clean the equipment. Must ensure that the cleaner used will not pollute the environment.
10. Please make sure there is no hazard sources in your operating environment. e.g., do not litter the tools around. Always be careful to treat the packaging materials in order to avoid any possible danger, e.g. plastic bag may lead to choking hazard to children.
11. Keep the original package of the equipment if necessary in case of the future use in transportation.