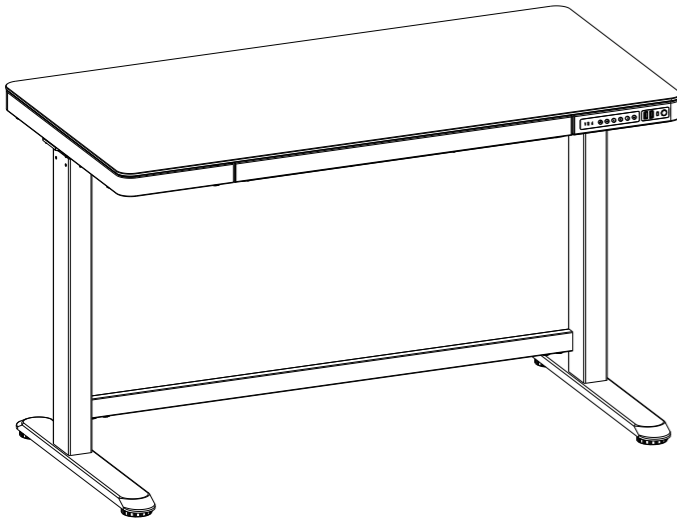
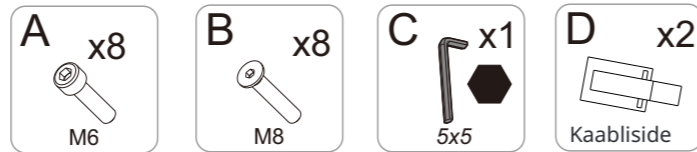


18695 (ET118W-N)



Tarvikute loetelu

Tähelepanu! Juhendis toodud joonised on illustratiivsed ja võivad erineda reaalsest tootest. Juhul kui mõni osa on pakendist puudu või toote kokkupanemisega tekib probleeme võtke ühendust müüjaga.

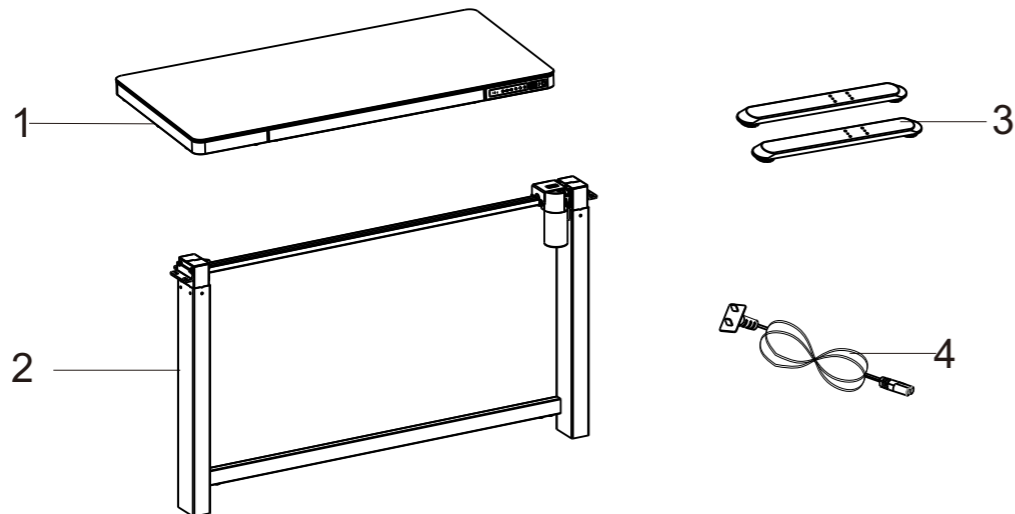


Tehnilised andmed

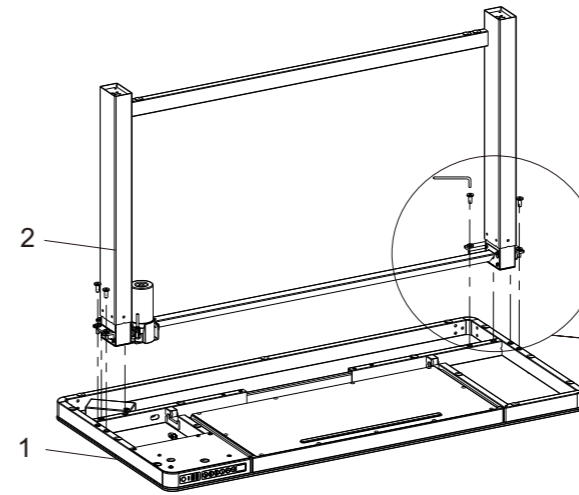
Kandevõime	50KG
Kõrgus	720-1210mm
Sahtli käik	230mm

Osade loetelu

1. Lauaplaat X1
2. Tõstejalg X1
3. Jala alus X2
4. Toitejuhe X1

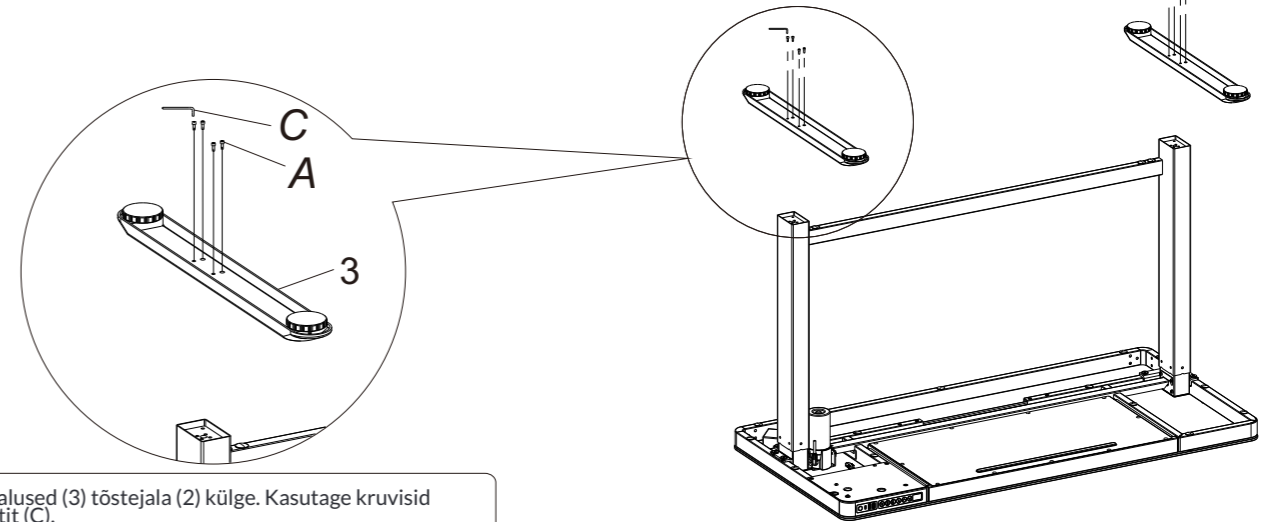


SAMM 1



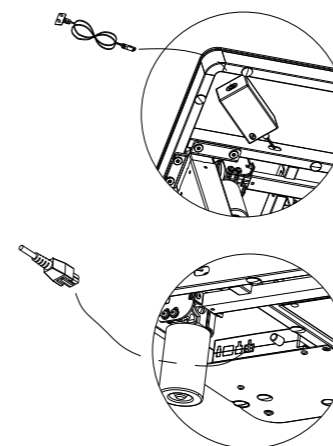
Ühendage omavahel lauaplaat (1) ja tõstejalg (2) kasutage kruvisid M8 (B) ja võtit (C).
TÄHELEPANU! Jälgige, et aluspinnal ei oleks midagi sellist, mis võib kokkupanemise käigus lauaplaati kriimustada.

SAMM 2

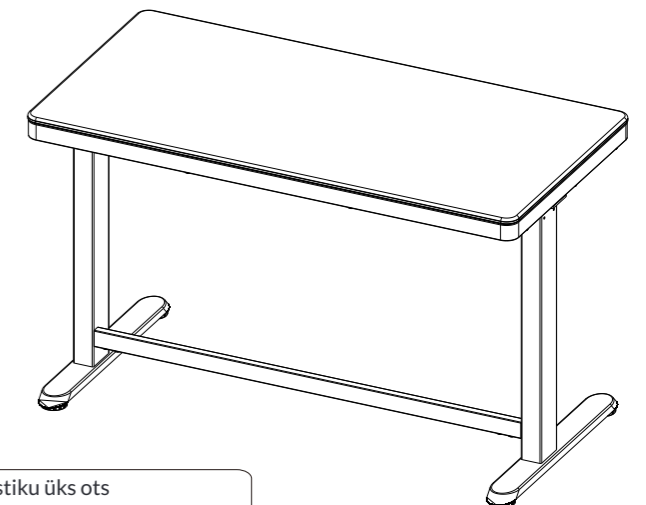


Kinnitage jala alused (3) tõstejala (2) külge. Kasutage kruvisid M6 (A*8) ja võtit (C).
Jälgige, et jala suund oleks õige.

SAMM 3



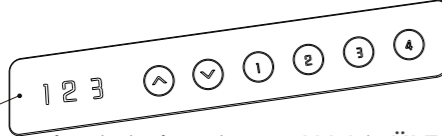
Ühendage mootori pistik juhtploki, seejärel ühendage adapteri pistiku üks ots adapteriga ja teine ots vooluliiniga.
Organiseerige juhtmed ja kinnitage kaablisidemega.



Kasutamine

Nupud

LED ekraan



1. Laua kõrguse reguleerimiseks vajutage ALLA ja ÜLES nuppe. Hoidke nuppu vähemalt 2 sekundit, et liikumine jätkuks. Kui laud jõuab alumisele positsioonile kuvatakse ekraanil "bot", kui laud on ülemises positsioonis kuvatakse ekraanil "top".

2. Nupud 1,2,3,4 on mälu nupud. Valitud kõrguse salvestamiseks hoidke nuppu all vähemalt 3 sekundit.

3. Restardi tegemiseks hoidke nuppe 3 ja 4 samaaegselt all vähemalt 5 sekundit. Ekraanile kuvatakse "RST".

4. Laual on kaks USB porti ja üks C-tüüpi port teiste elektroonikaseadmete ühendamiseks. Iga kanali max väljund DC 5V / 2,4A. Pordid lülituvad välja, kui laua mootor rakendatakse tööle. Vool taastub 5 sekundi jooksul peale mootori seiskumist.

5. Lühike vajutus "LOCK" nupul aktiveerib ja deaktiveerib lasteluku funktsiooni. Ekraanil kuvatakse "LOC" kui lastelukk on peal.

6. Tundlikkuse muutmine - vajutage pikalt, samaaegselt ALLA ja ÜLES nuppe. Kokkupõrke ennetuse süsteem on väljas, kui ekraanile kuvatakse "A-0", kui tundlikkus on esimesel astmel kuvatakse "A-1", teisel astmel "A-2", kolmandal astmel "A-3" (tundlikkus on kõrgemal tasemel).

•Tõrgete kõrvaldamine

- Restart: kui ekraanile kuvatakse "ASr" vajutage ▼ nuppu, kuni laud jõuab kõige alumisele positsioonile, see tähendab, et restart on tehtud.
- mootor ei tööta ja LED ekraanil kuvatakse "E01" või "E02": tehke 18min paus ja proovige uuesti.
- "▼" nupp ei tööta: kontrollige kaablite ühendusi. Eemaldage seade vooluvõrgust vähemalt 10 sekundiks. Ühendage tagasi vooluvõrku, vajutage "▼" nuppu ja tehke restart, kui ekraanil kuvatakse "ASr".
- Kui eeldoodud sammud ei andnud tulemust, võtke ühendust müüjaga.

Tõrgete kõrvaldamine

Järgnevad juhtnõõrid aitavad teil tuvastada ja kõrvaldada seadme töös esinevaid tõrkeid. Kui probleemi ei õnnestu kõrvaldada, pöörduge müüja poole.

PROBLEEM
Tõstesüsteem ei reageeri peale pikalt ALLA või ÜLES nupu vajutamist:

kontrollige kaablite ühendusi.

PROBLEEM
Laud tõuseb aeglaselt. Lauaplaat libiseb alla:

veenduge, et laud ei oleks liigselt koormatud. Max 50kg.

PROBLEEM
Laud liigub alla, kuid mitte üles:

proovige positsiooni muuta.

PROBLEEM
Mootor ei tööta õigesti: pöörduge müüja poole.

PROBLEEM
Ülekoormus. Töötuskiirus 2min ON / 18min OFF:

tehke restart peale 18min pausi

PROBLEEM
Lauaplaat ei saavuta soovitud kõrgust:

taastage tehase seded vajutades nuppe 3 ja 4 samaaegselt vähemalt 3 sekundi jooksul



TÄHELEPANU

- Sisendpinge: AC100V-240V, 50/60Hz
- Töötemperatuur: 0-40°C
- Puhastamiseks lülitage seade vooluvõrgust välja. Eemaldage tolm õrnalt niiske lapiga. Jälgige, et elektrilistele osadele ei satuks veepritsmeid. Kontrollige peale puhastamist kaablite ühendusi.
- Käituge vastutustundlikult ja utiliseerige toode vastavalt kohalikule jäätmeäitluseeskirjale.
- Enne laua kasutusele võtmist veenduge, et see on korrektselt kokku pandud ja elektrilised osad õigesti ühendatud.
- Enne kasutamist tutvuge põhjalikult seadme funktsioonidega.
- Ärge lubage lastel lauaga mängida. Oskamatu kasutamine võib põhjustada vigastusi või varaliust kahju.
- Sisselülitatud tõstesüsteem teeb töötamise ajal mõõdukalt häält. See on normaalne nähtus ning ei mõjuta seadme tööd.
- Ärge kasutage puhastamiseks söövitava või abrasiivse toimega aineid.
- Veenduge, et seadme kokkupanemise ajal on töökoht ohutu ja et pakkematerjal ja tööriistad ei satuks laste kätte.
- Hoidke originaalpakend ja kasutusjuhend alles juhaks kui toote kokkupanemisel või kasutamisel ilmneb tõrkeid ning peate seadme müüjale tagastama.

UTILISEERIMINE



Utiliseeritav toode ei kuulu olmejäätmete hulka. Antud toode sisaldab taaskasutuseks sobivaid materjale. Keskkonnakahjude vältimiseks ja materjalide uuesti ringlusse saamiseks, utiliseerige toode vastavalt kohalikule jäätmeäitluseeskirjale.