

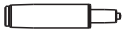
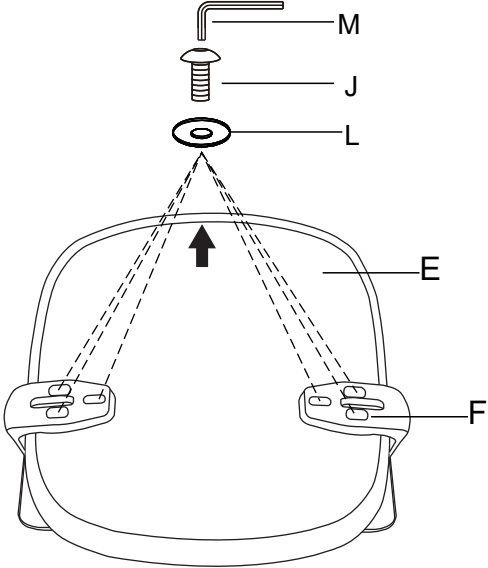
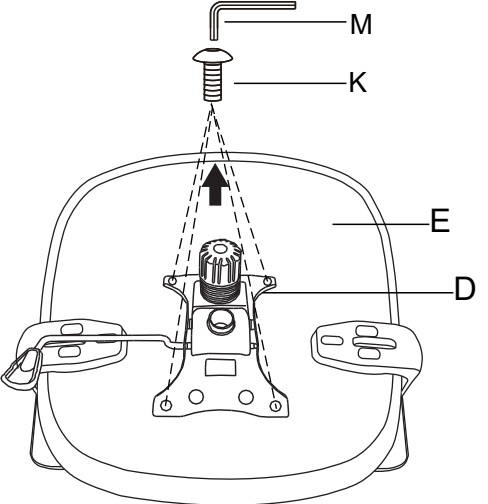
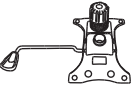





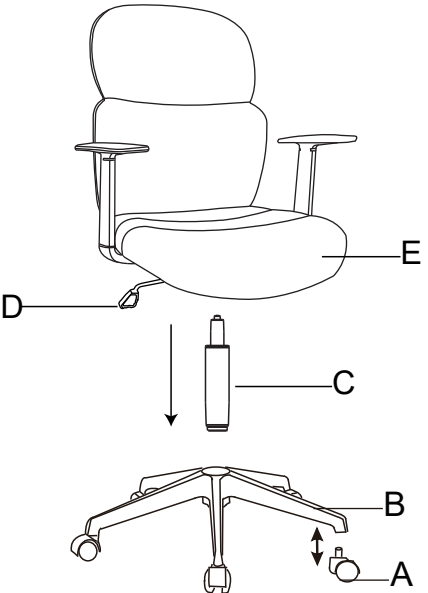




TIMEO 18426

<p>A x5</p> 	<p>B x1</p> 	<p>C x1</p> 	<p>1</p> 	<p>2</p> <p>W-259</p> 
<p>D x1</p> 	<p>E x1</p> 	<p>F x2</p> 		
<p>G x1</p> 	<p>J x10</p> <p>M6*35MM</p> 	<p>K x4</p> <p>M6*20MM</p> 	<p>4</p> 	
<p>L x10</p> <p>M6*14*1MM</p> 	<p>M x1</p> <p>M5</p> 