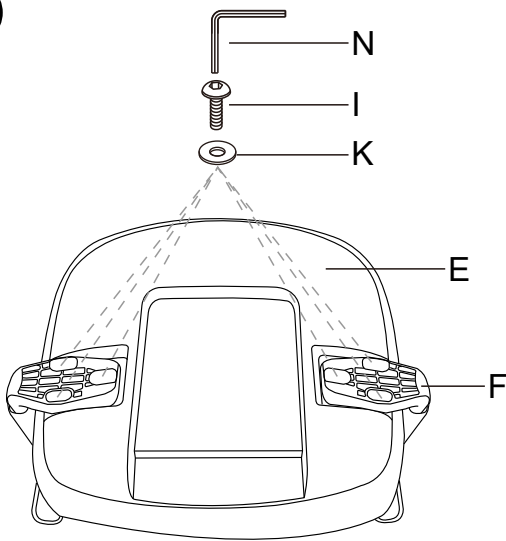
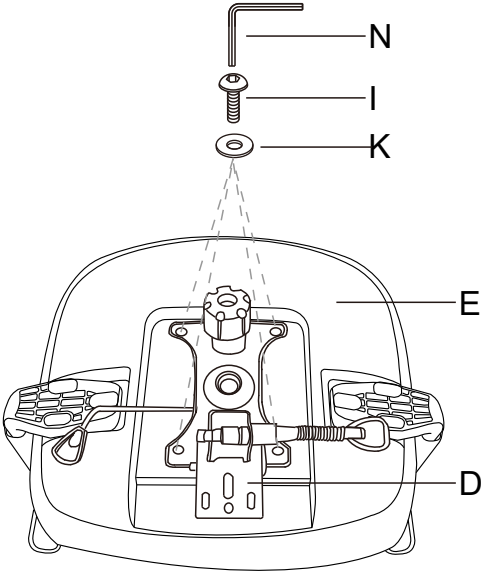

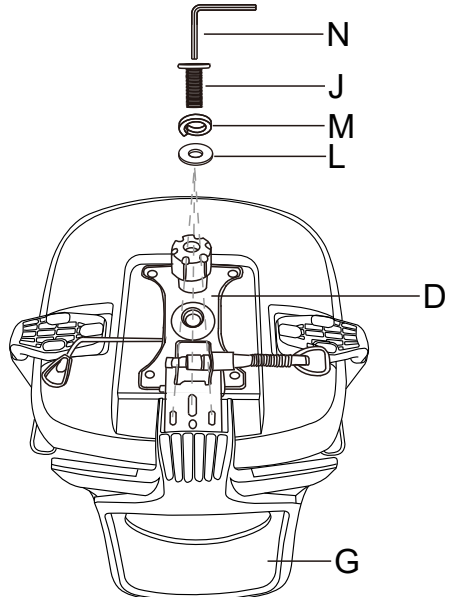
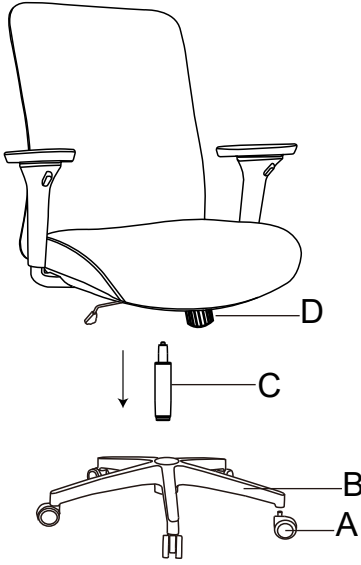


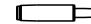
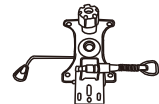

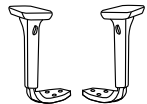
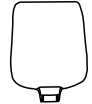







SEVERO 18424

<p>1</p>  <p>N I K E F</p>	<p>2</p>  <p>N I K E D</p>	<p>W-244</p> 		
<p>3</p>  <p>N J M L D G</p>	<p>4</p>  <p>D C B A</p>	<p>A x 5</p> 	<p>B x 1</p> 	<p>C x 1</p> 
		<p>D x 1</p> 	<p>E x 1</p> 	<p>F x 2</p> 
		<p>G x 1</p> 	<p>I x 10</p> <p>M6*35mm</p> 	<p>J x 3</p> <p>M8*22mm</p> 
		<p>K x 10</p> <p>M6*14*1mm</p> 	<p>L x 3</p> <p>M8*22*1.5mm</p> 	<p>M x 3</p> <p>M8</p> 
				<p>N x 1</p> <p>M5</p> 