






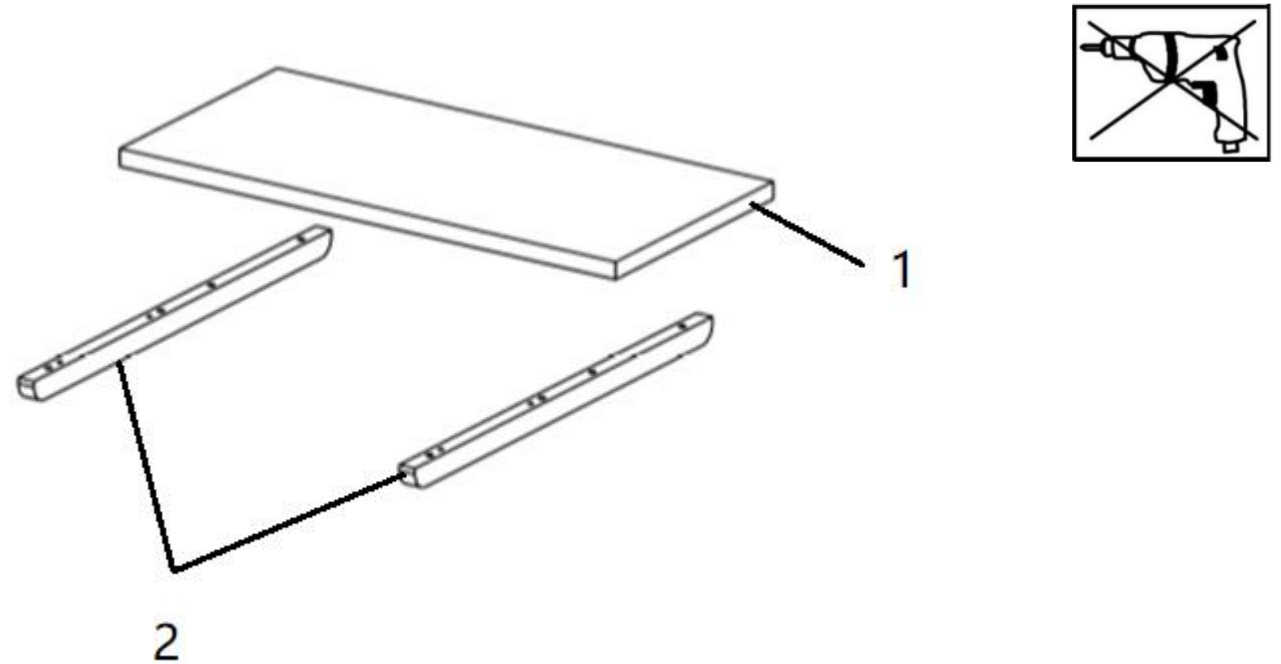
18143

Lugege käesolev juhend enne töö alustamist hoolikalt läbi. Lugege üle kõik detailid ja võrrelge loeteluga. Ärge visake pakendit ära enne, kui olete veendunud, et kõik detailid on olemas. Juhul, kui mõni detail puudub või on defektne pöörduge tagasi müüja poole.

Müüja ei vastuta ebakorrekse kokkupanemise või hooletu kasutamise tagajärjel tekkinud kahjustuste eest.

AX1	BX8	CX8	DX8	EX4
				
N5X65	M8X60	M8X Ø 12	M8X Ø 16	Ø 8X40

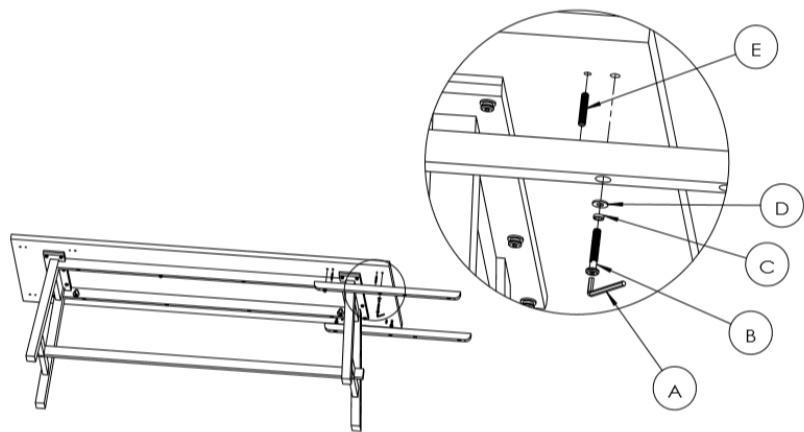
Osa	Kirjeldus	Tk
1	Pikendusplaat	1
2	Ühendustala	2



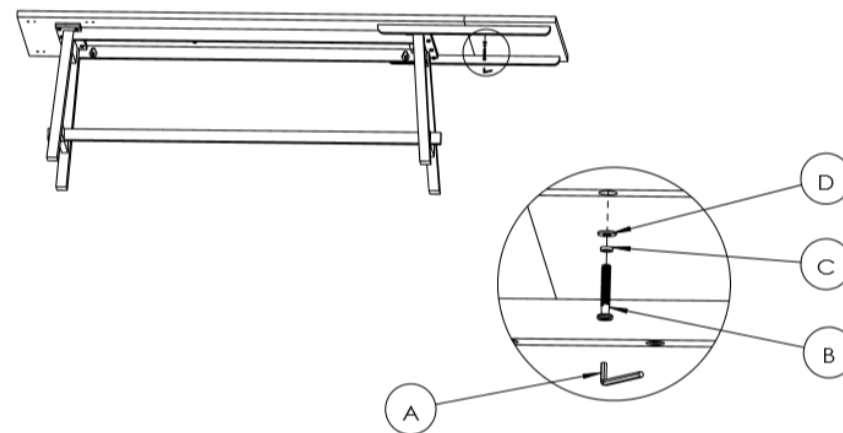
1. Asetage lauaplaat tagurpidi tasasele, puhtale aluspinnale (näiteks vaip). Jälgige, et lauaplaadile ei tekiks töö käigus kriime või muid kahjustusi.

2. Järgige juhendit samm sammult. Ärge keerake kohe kõiki polte lõpuni kinni. Keerake poldid lõplikult kinni alles siis, kui kõik detailid on paigas.

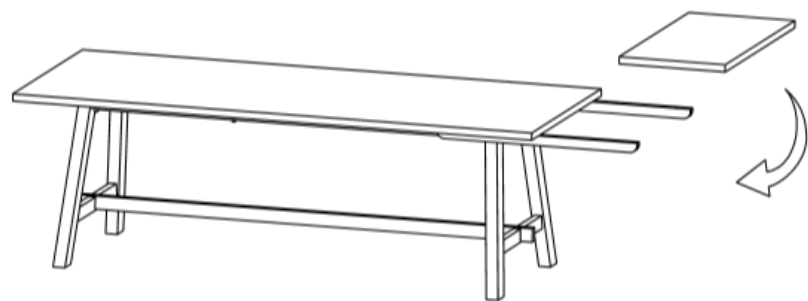
SAMM 1



SAMM 3



SAMM 2



SAMM 4

