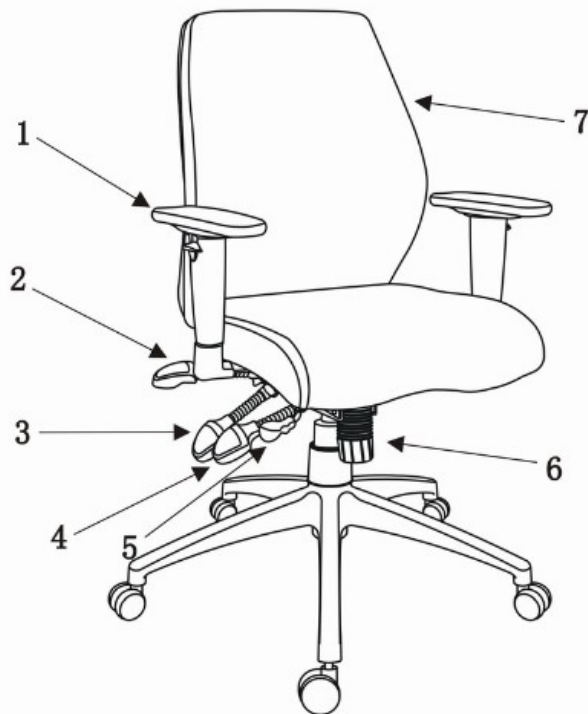


### SEADISTAMINE

1. Käetoe kõrgus
2. Seljatoe positsioon
3. Istme ja seljatoe positsioon
4. Istme kõrgus
5. Istme kalle
6. Raskuse balansseerimine
7. Seljatoe kõrgus



### OSADE LOETELU

- A Ratas 5tk
- B Rist 1tk
- C Amortisaator 1tk
- D Tolmukate 1tk
- E Iste 1tk
- F Käetugi 2tk
- G Seljatugi 1tk
- H Kruvi 6tk
- K Võti 1tk

**TÄHELEPANU!** Poldid asuvad kinnituspositsioonidel. Keerake poldid ja kruvid lõplikult kinni alles siis, kui tool on kokku pandud.

Säilitage komplekti kuuluvad tööriistad hilisemaks kasutamiseks. Kontrollige regulaarselt kõiki ühenduskohti ja pingutage vajadusel kruvid ja poldid üle. Teostage kontrolli ja hooldust iga 3 kuu järel.

