

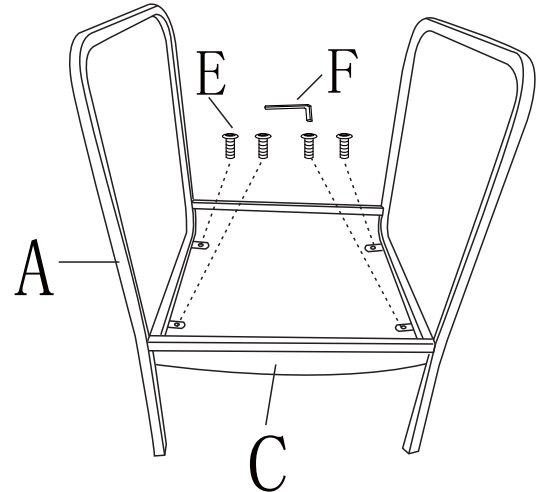
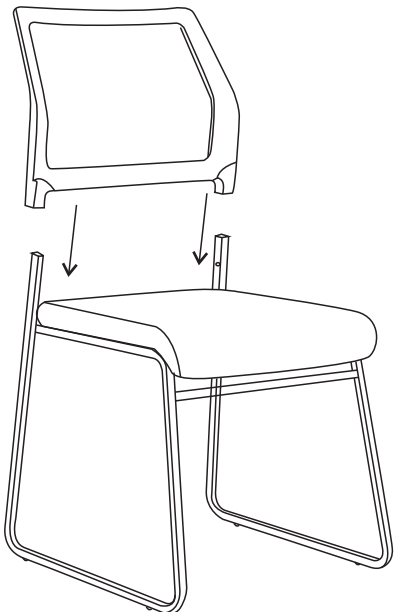


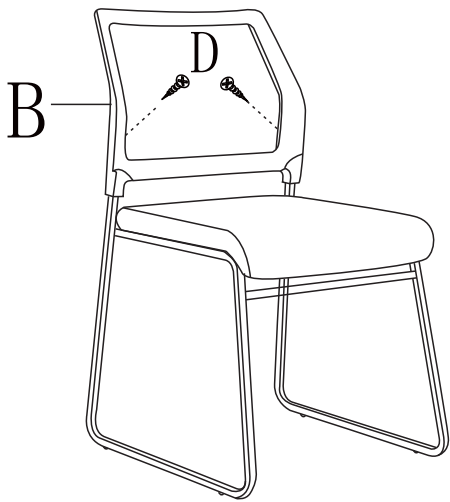
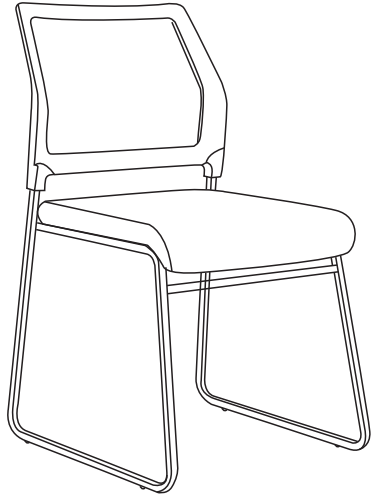



# Assembling

# Instruction

<p>A X 1</p> 	<p>B X 1</p> 	<p>01</p> 	<p>02</p> 
<p>C X 1</p> 	<p>D X 2</p>  <p>(5x16)MM</p>	<p>03</p> 	<p>04</p> 
<p>E X 4</p>  <p>(6x18)MM</p>	<p>F X 1(6)MM</p> 