

KOKKUPANEKUJUHEND / ASSEMBLY INSTRUCTION

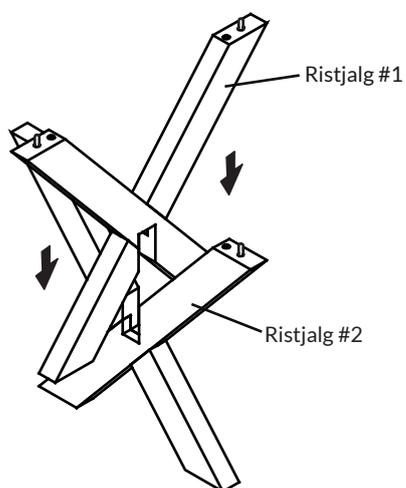
SÖÖGILAUD JAMES / DINING TABLE JAMES 14231

HOME
4 YOU

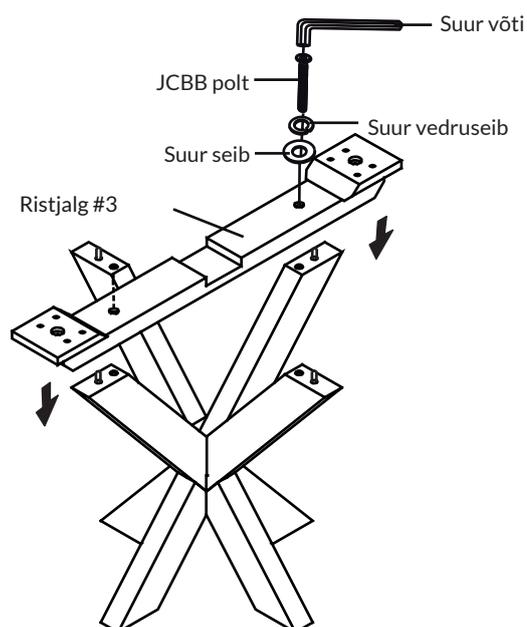
							
JCBB Polt 8 tk	Suur vedruseib 8 tk	Suur seib 8 tk	JCBC polt 10 tk	Väike vedruseib 10 tk	Väike seib 10 tk	Suur võti 1 tk	Väike võti 1 tk

TÄHELEPANU! Laua kokkupanemiseks on vaja 2 inimest.

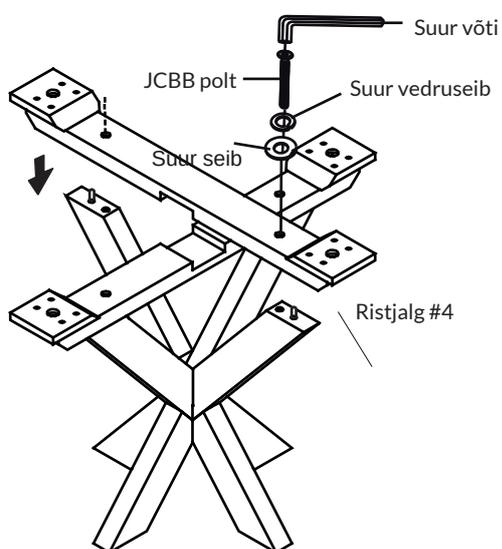
SAMM 1



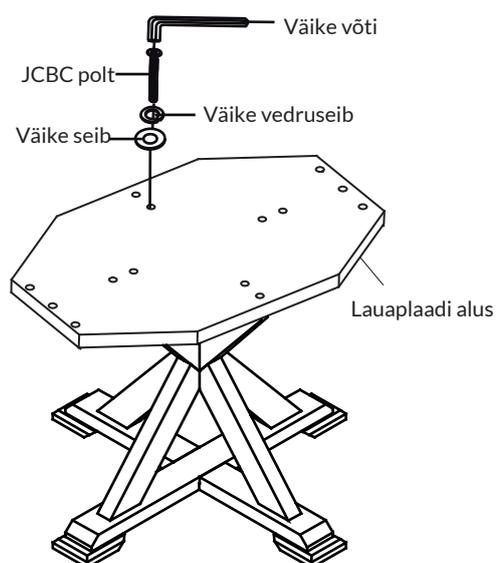
SAMM 2



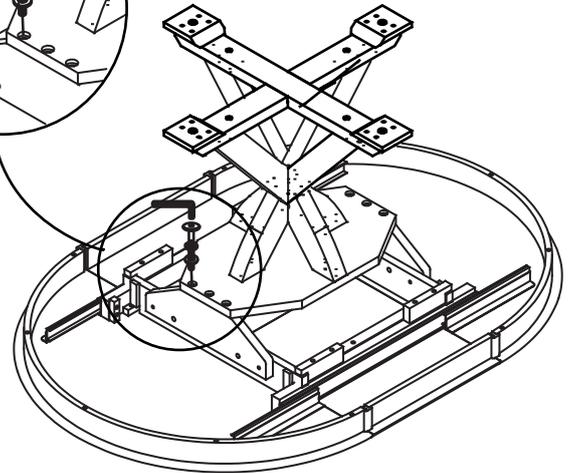
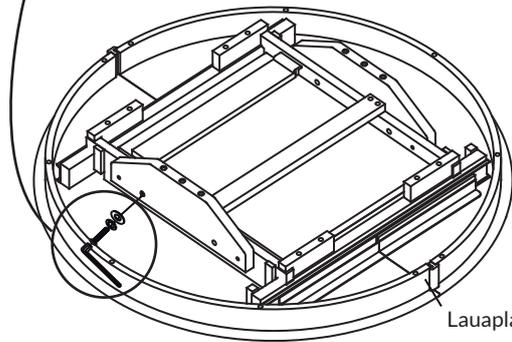
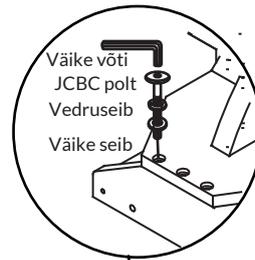
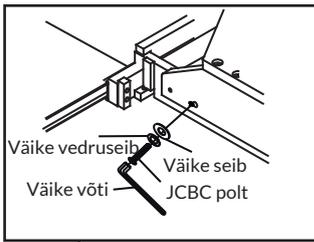
SAMM 3



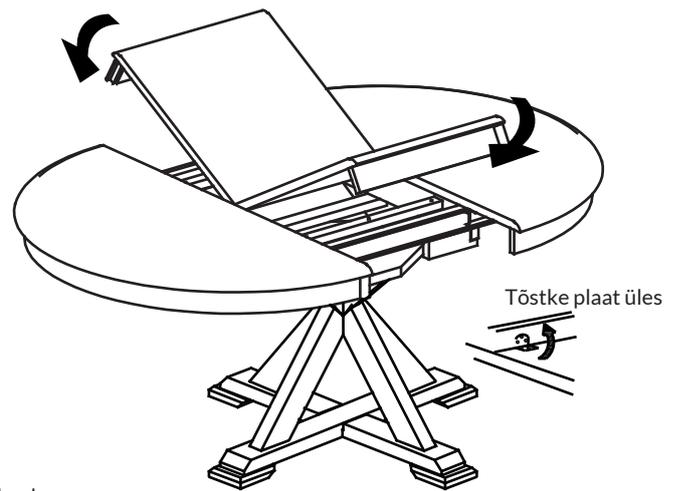
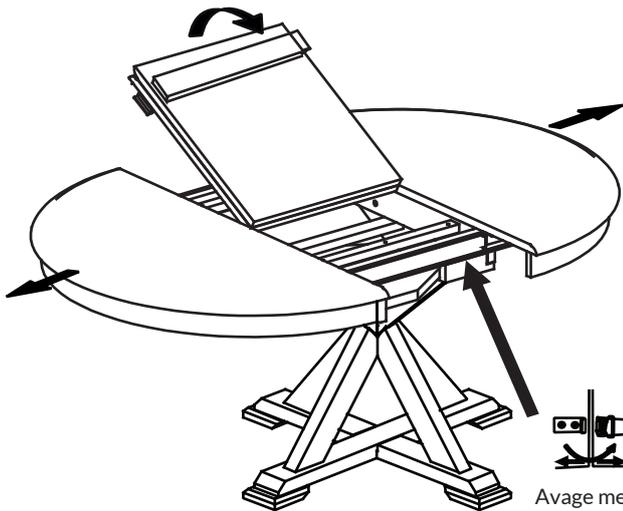
SAMM 4



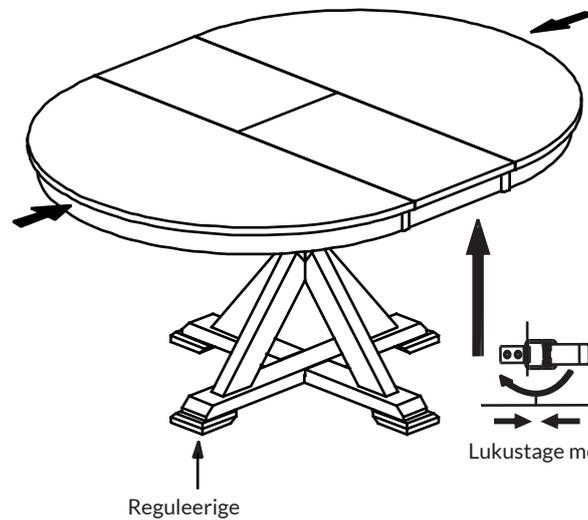
SAMM 5



SAMM 6



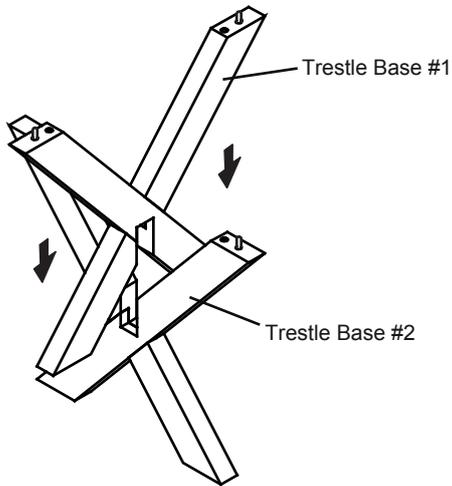
SAMM 7



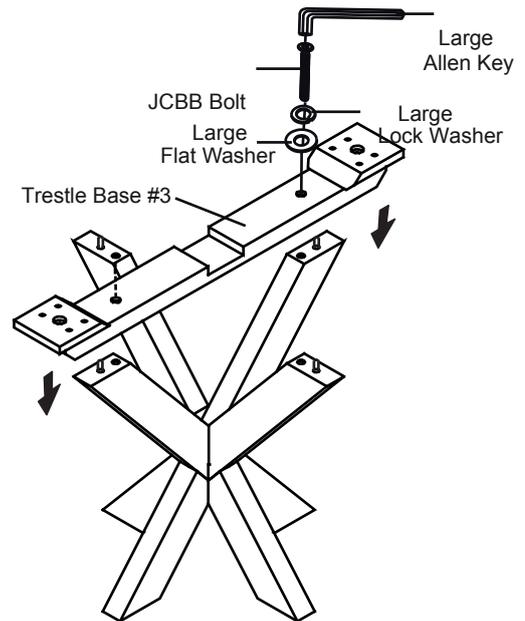
							
JCBB Bolt 8 pcs	Large Lock Washer 8 pcs	Large Flat Washer 8 pcs	JCBC Bolt 10 pcs	Small Lock Washer 10 pcs	Small Flat Washer 10 pcs	Large Allen Key 1 pce	Small Allen Key 1 pce

NOTE: THE UNIT SHOULD BE ASSEMBLED BY 2 OR MORE PEOPLE.

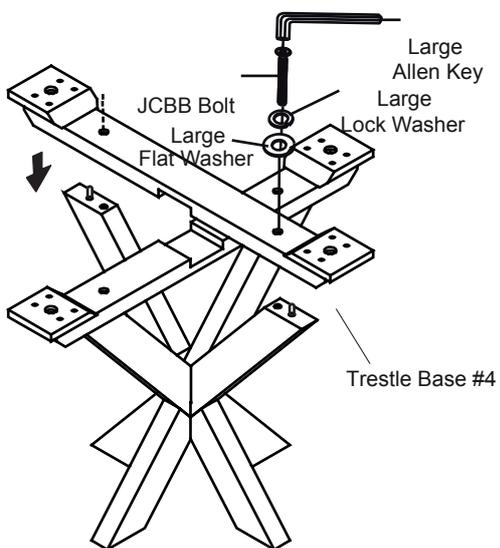
STEP 1



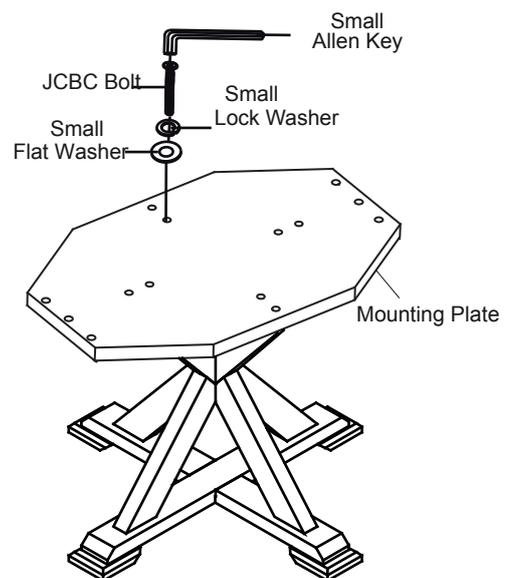
STEP 2



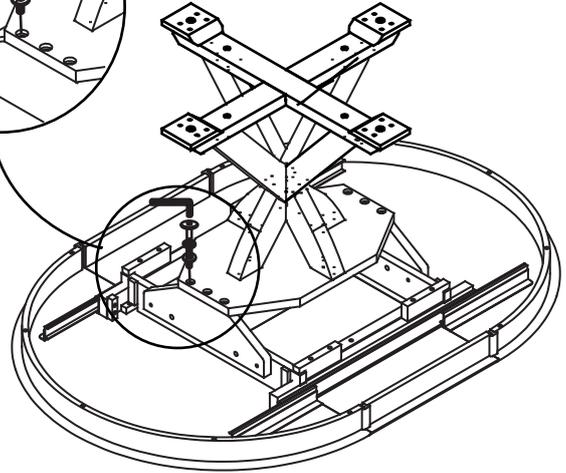
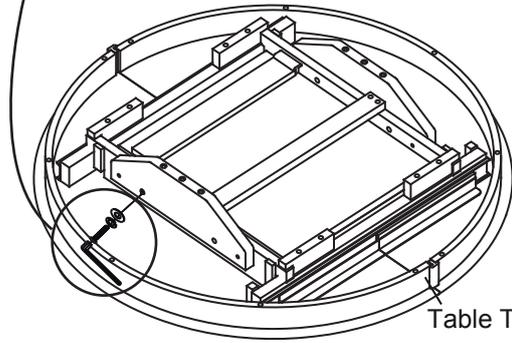
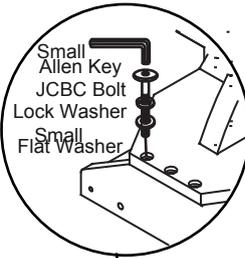
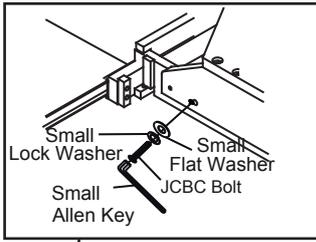
STEP 3



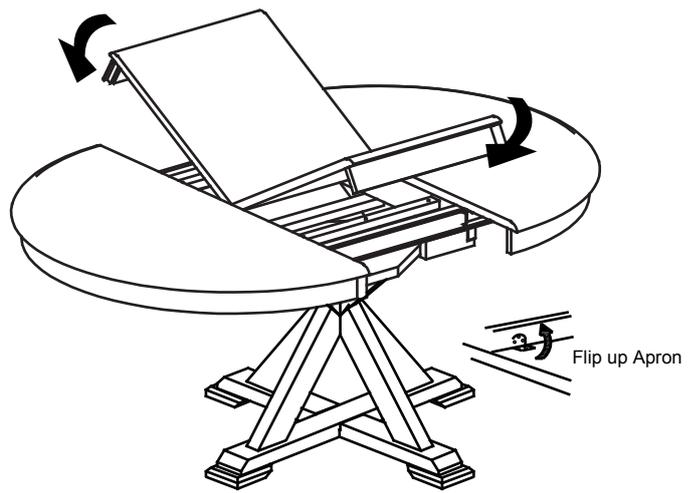
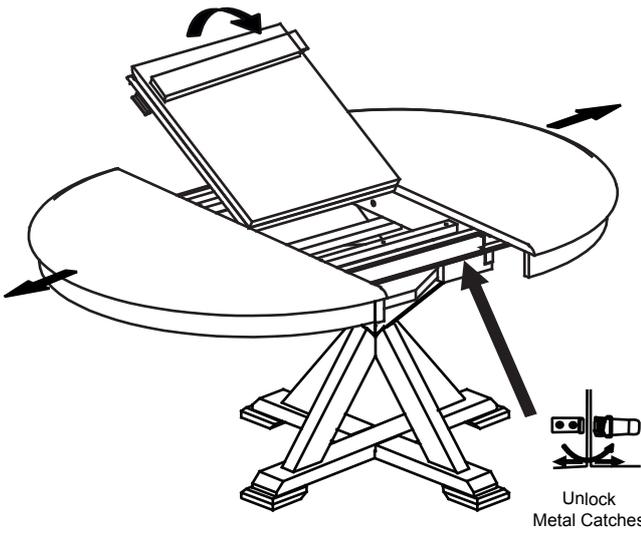
STEP 4



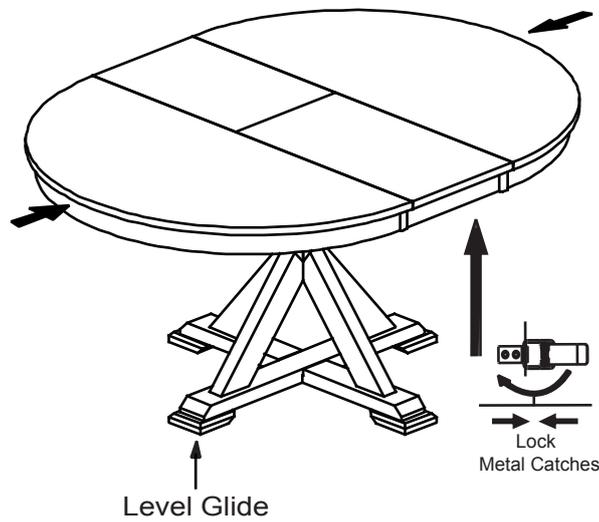
STEP 5



STEP 6



STEP 7



Puit on elav looduslik materjal, mis muutub ja vananeb aja jooksul. Puidusüü muster ja värvivariatsioonid on iga eseme puhul unikaalsed. Väikeste pragude ja lõhede tekkimine puidu loomuliku vananemisprotsessi käigus või keskkonnamõjudest tulenevalt on normaalne nähtus. Regulaarne hooldus ja stabiilne keskkond tagavad naturaalsest puidust toodete kestvuse ja värsket välimust ning tehtud investeering jääb teid rõõmustama pikkadeks aastateks.

Naturaalse sponiga kaetud mööblit tuleb hooldada samal viisil nagu täispuidust mööblit.

Kaitske mööblit vedelike eest.

Igasugune mööblile sattunud vedelik tuleb koheselt pühkida pehme, õrnalt niiske lapiga, jälgides puidusüü suunda. Kleepuvate vedelike puhastamiseks võib kasutada lahjendatud seebivee lahust ja puhast švammi. Eemaldage plekk ning kuivatage seejärel puhastatud pind otsekohe. Kasutage ainult puhtaid ning sobivast materjalist puhastuslappe. Vältige liigset hõõrumist ning jälgige puhastades alati puidusüü suunda. Ärge kasutage abrasiivseid või silikoonõli sisaldavaid poleerimis- ja puhastusvahendeid.

Ärge paigutage mööblit liiga lähedale küttekehadele. Vältige liiga niisket või otsese päikesevalgusega asukohta.

Liigne ergas päikesevalgus võib põhjustada mööbli pleekimist ja kahjustada viimistluskihti. Suured temperatuuride kõikumised või liigne niiskus võivad põhjustada pragude ja lõhede tekkimist.

Ärge paigutage mööblile plastikust või kummist esemeid.

Pikemaajaline puutekontakt kummi või plastikuga võib põhjustada neis materjalides sisalduvate kemikaalide reaktsiooni puidu viimistluskihiga. Asetage vildist, korgist või muust sarnasest materjalist alused kõigi aksessuaaride alla, et vältida jälgede teket mööblile.

Ärge asetage kunagi mööblile kuumi esemeid.

Kasutage alati kuuma-alust, et vältida mööblipinna kahjustamist.

Ennetage mehaaniliste kahjustuste teket.

Mööbli teisaldamisel olge ettevaatlik, liigutage mööblit tõstes mitte lohistades. Vältige kriimustusi ja lööke.

Väikeseid pragusid, lõhesid ja kahjustusi saab parandada ja peita spetsiaalsete vahenditega, mida müüakse ehitustarvete kauplustes. Konsulteerige kindlasti spetsialistiga. Oskamatu renoveerimine võib soovitud tulemuse asemel mööbli hoopis rikkuda.

Kasutamise käigus toimuvad teatud vajumised. Mööbli juurde kuuluv furnituur: hinged, käepidemed, amortisaatorid ja sahtlisiinid võivad sellest tulenevalt vajada reguleerimist.

Pingutus- ja reguleerimistöid võib teostada iseseisvalt, kuid vajadusel kasutage kindlasti spetsialisti abi.

Kasutage mööblit ainult sihtotstarbeliselt.

Wood is a living natural material that changes and ages over time. The wood grain pattern and color variations are unique for each item. The emergence of small cracks and gaps in the natural aging process of wood or due to environmental factors is a normal occurrence. Regular maintenance and a stable environment ensure the durability and fresh appearance of natural wood products, and the investment made will bring you joy for many years.

Furniture covered with natural veneer should be maintained in the same way as solid wood furniture.

Protect the furniture from liquids.

Any liquid spilled on the furniture should be immediately wiped with a soft, gently damp cloth, following the direction of the wood grain. For sticky liquids, a diluted soap-water solution and a clean sponge can be used for cleaning. Remove the stain and then immediately dry the cleaned surface. Use only clean and suitable cleaning cloths. Avoid excessive rubbing and always follow the direction of the wood grain when cleaning. Do not use abrasive or polishing and cleaning products containing silicone oil.

Do not place the furniture too close to the heating elements. Avoid locations that are too humid or exposed to direct sunlight.

Excessive bright sunlight can cause furniture to fade and damage the finishing layer. Large temperature fluctuations or excessive humidity can cause cracks and gaps.

Do not place plastic or rubber items on the furniture.

Long-term contact with rubber or plastic can cause a reaction between the chemicals in these materials and the wood finishing layer. The place felt, cork, or similar material under all accessories to prevent marks on the furniture.

Never place hot objects on the furniture.

Always use a hot pad to prevent damage to the furniture surface.

Prevent mechanical damage.

When moving furniture, be careful and lift it instead of dragging it. Avoid scratches and impacts.

Small cracks, gaps, and damage can be repaired and concealed with special tools sold in hardware stores. Be sure to consult a specialist. Unskilled renovation can ruin the furniture instead of achieving the desired result. Certain depressions occur during use. The furniture hardware: hinges, handles, dampers, and drawer slides may need adjustment as a result.

Tensioning and adjustment work can be performed independently, but if necessary, be sure to use a specialist.

Use the furniture for its intended purpose only.