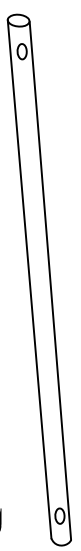
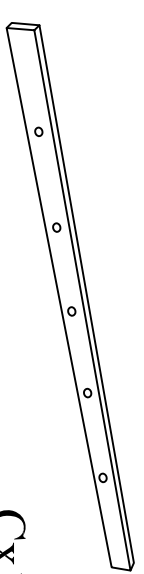


Ax2



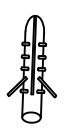
Bx5



Cx1



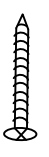
Dx5



Hx4



Ex12



Fx10

Ix4

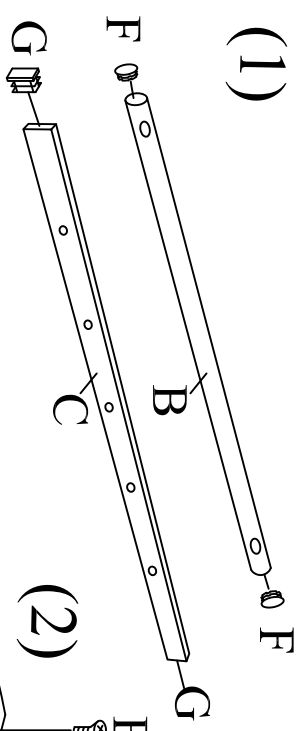


Gx2

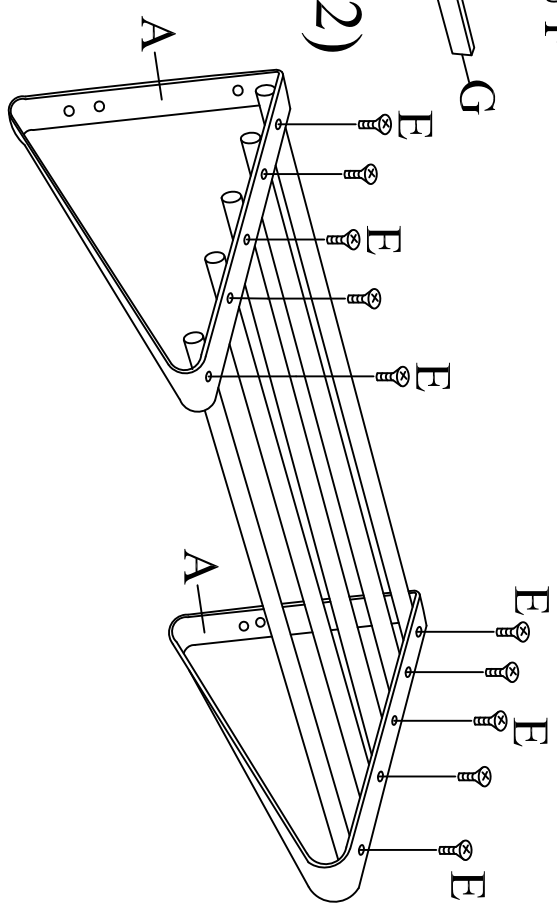


Jx5

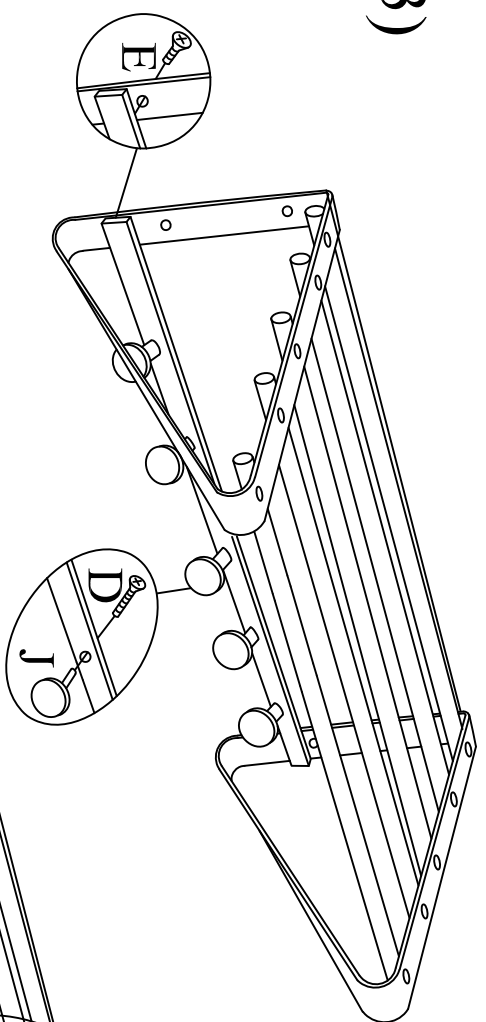
(1)



(2)



(3)



(4)

