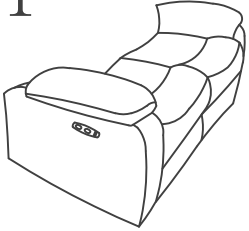


A*1



B*1



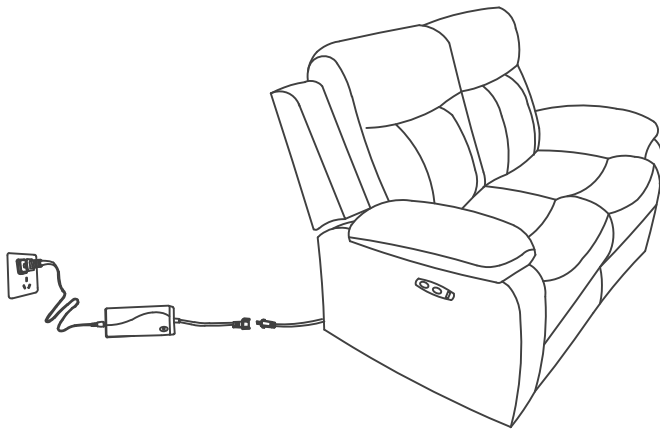
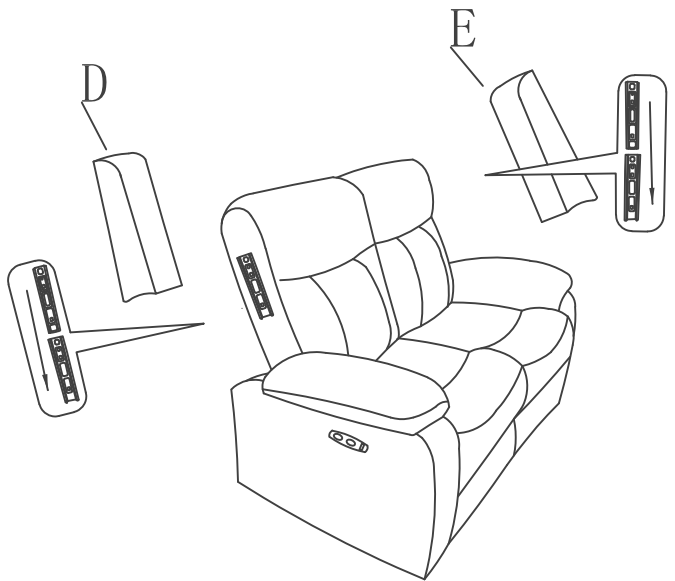
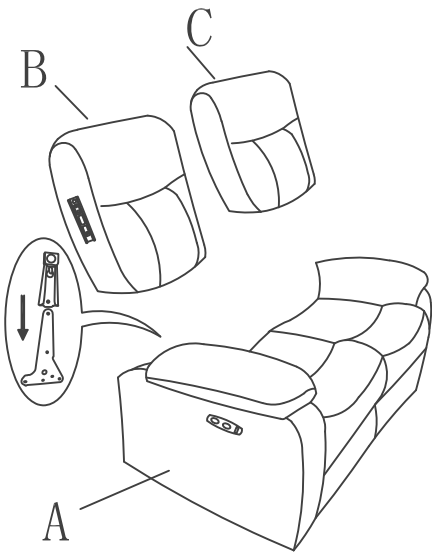
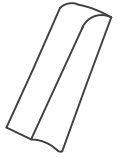
C*1



D*1



E*1



RD5175CF52DM