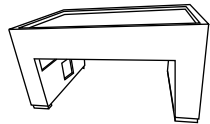

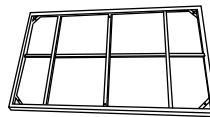




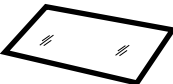
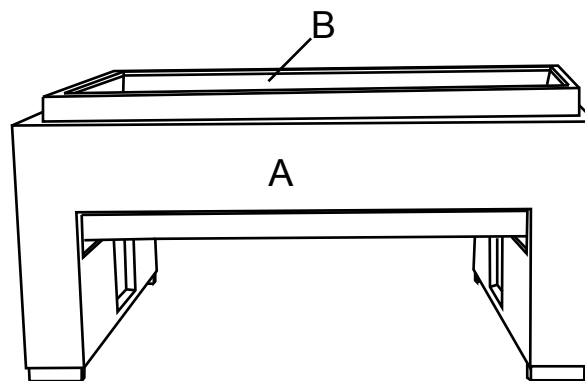
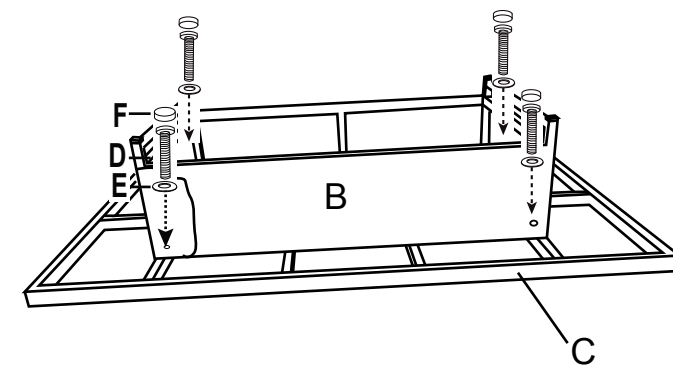


NR NO			TK QTY
A		ALUSRAAM BOTTOM FRAME	1
B		TUGIRAAM SUPPORT FRAME	1
C		LAUAPLAAT TABLE TOP	1
D		POLT / BOLT (M6*35L)	4
E		SEIB WASHER	4
F		POLDIKATE BOLT CAP	4
G		VÕTI ALLEN WRENCH	1
H		KLAASPLAAT GLASS TOP	1

Tõstke tugiraam B alusraami A seest välja.



Put the foot upon the opening on both end ①
of A, then pull up B from A.

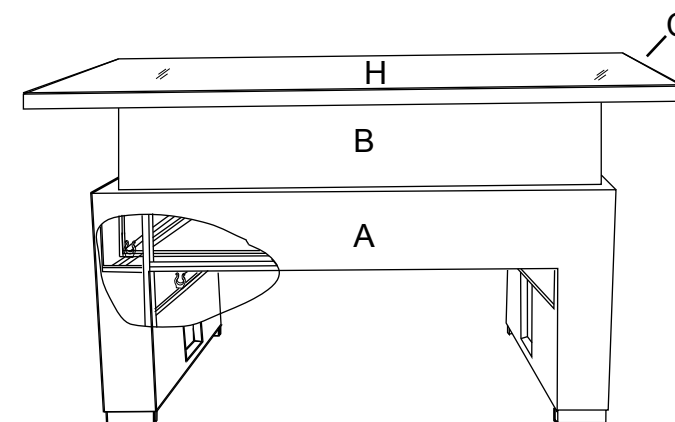
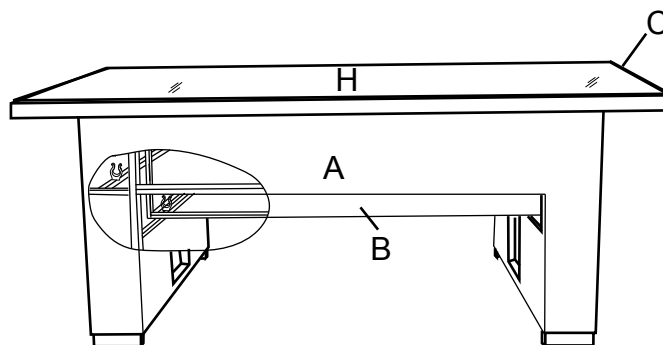


②

Asetage tugiraam B alusraami A peale.
Kinnitage U klambrid.

③

④



Put both sides of the bottom of B on the
point of 'U' clips that at the bottom of A