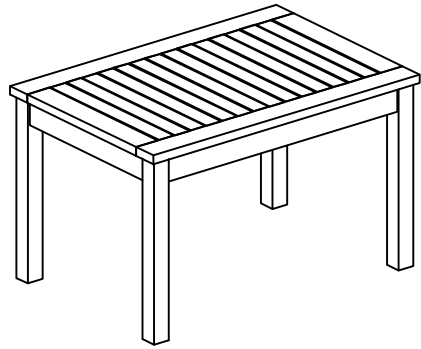


# DESCRIPTION

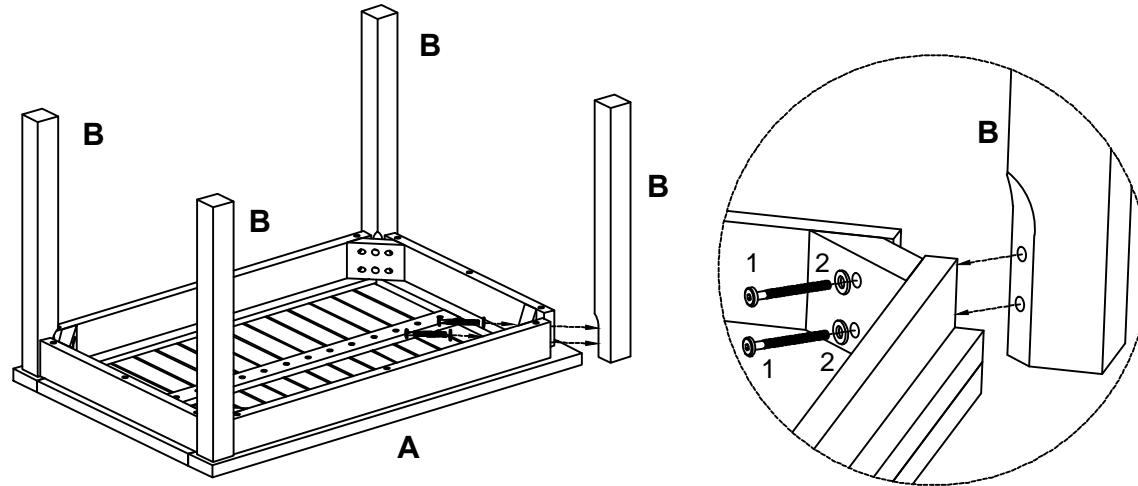


No	Part Image	Part Name	Q.Ty
A		Table Top	1 Pc
B		Legs	4 Pcs

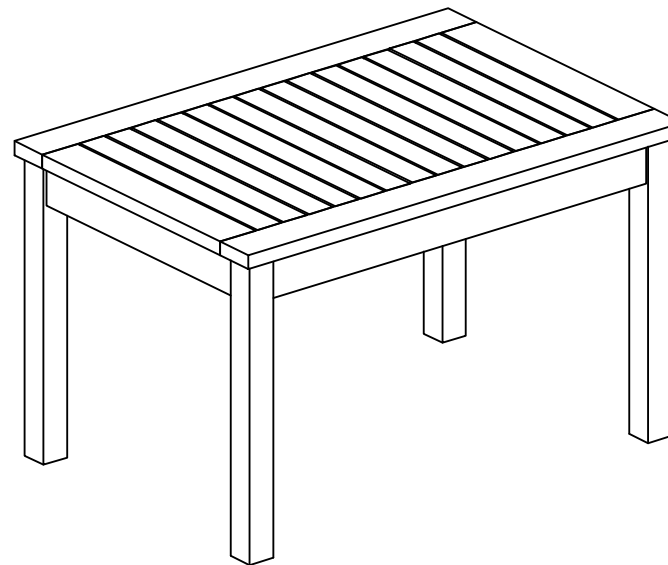
No	Part Image	Part Name	Q.Ty
1		8x50 Bolt	8 Pcs
2		8x20x1 Washer	8 Pcs
3		M4 Allenkey	1 Pc

# ASSEMBLY INSTRUCTION

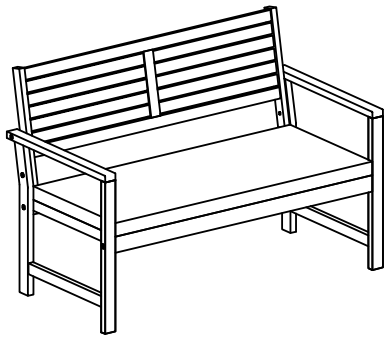
## STEP 1



## STEP 2



## DESCRIPTION

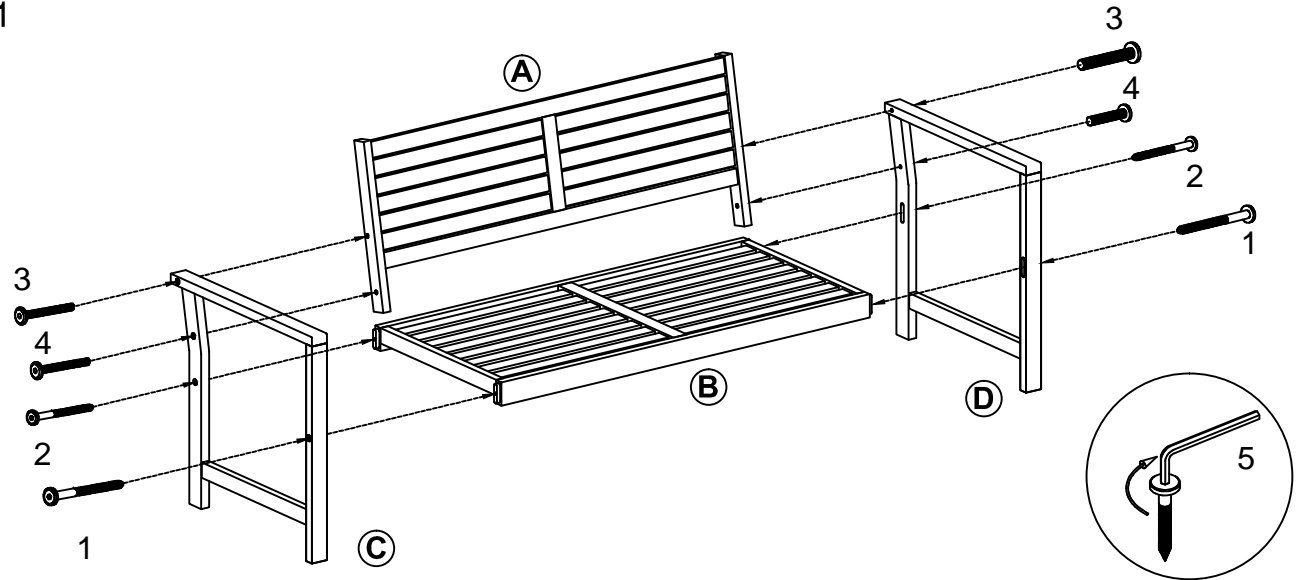


No	Part Image	Part Name	Q.Ty
(A)		Back Panel	1 Pc
(B)		Seat Panel	1 Pc
(C)		Right frame	1 Pc
(D)		Left frame	1 Pc
(E)		Seat Cushions	1 Pc

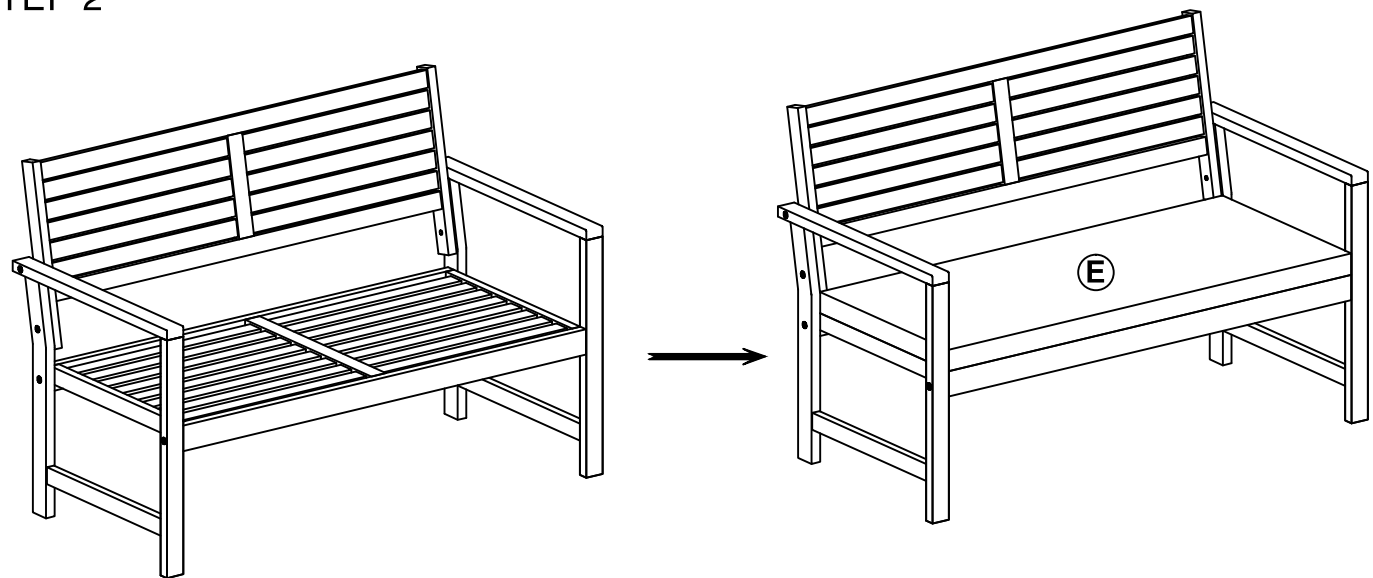
No	Part Image	Part Name	Q.Ty
1		7x90 Screw	2 Pcs
2		7x60 Screw	2 Pcs
3		8x60 Bolt	2 Pcs
4		8x40 Bolt	2 Pcs
5		M4 Allenkey	1 Pc

## ASSEMBLY INSTRUCTION

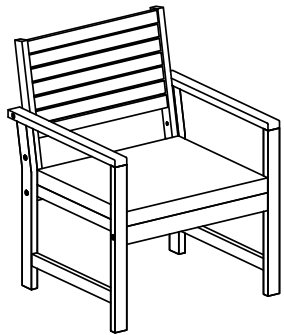
### STEP 1



### STEP 2

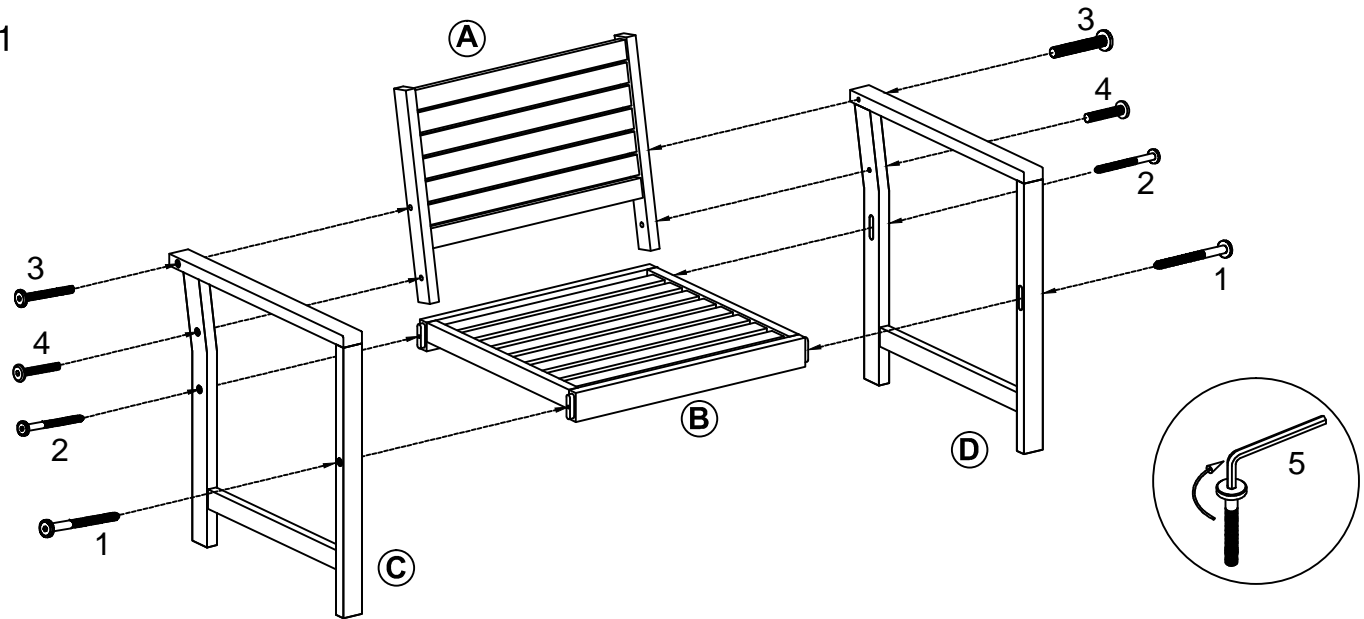


# DESCRIPTION



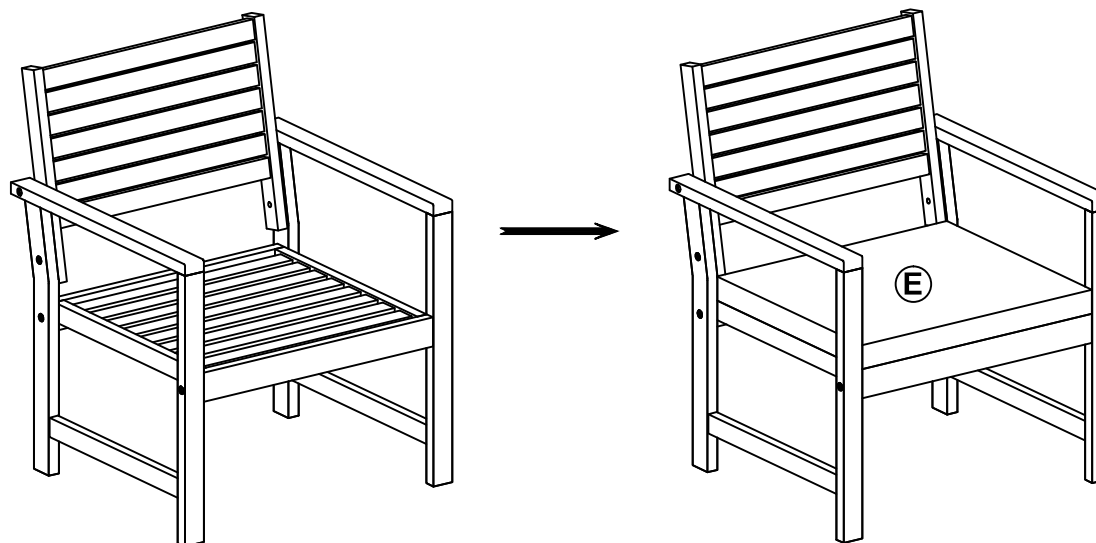
# ASSEMBLY INSTRUCTION

## STEP 1



No	Part Image	Part Name	Q.Ty
(A)		Back Panel	1 Pc
(B)		Seat Panel	1 Pc
(C)		Right frame	1 Pc
(D)		Left frame	1 Pc
(E)		Seat Cushions	1 Pc

## STEP 2



No	Part Image	Part Name	Q.Ty
1		7x90 Screw	2 Pcs
2		7x60 Screw	2 Pcs
3		8x60 Bolt	2 Pcs
4		8x40 Bolt	2 Pcs
5		M4 Allenkey	1 Pc

Et puidust aiamööbel säiliks aastaid heas korras tuleb seda regulaarselt hooldada.

Troopilised puiduliigid on väga kõrge õlisisaldusega, mis tagab puidu vastupidavuse erinevates keskkonna tingimustes. Ülemäärane õlikogus aurutatakse mööbli komponentidest välja enne ahjus kuivatamist. Sellest hoolimata võib juhtuda, et avastate uut toodet pakendist välja võttes sellelt hallika kihi, mille moodustab toote pinnale kogunenud küllastunud õli. Tegemist on normaalse nähtusega. Pühkige ülemäärane õli tootelt puhta lapi või švammiga.

Aiamööblile koguneb suve jooksul õietolmu, nõge, pori ja muud mustust. Värvitud või õlitatud mööbli saab lihtsalt puhtaks universaalse pesuvahendiga (näiteks tavaline nõudepesuvahend). Niisutage pinnad esmalt veega ja seejärel puhastage sooja veega segatud pesulahusega. Loputage puhastatud pinnad. Kasutage mööbli pesemiseks pehmet lappi või švammi. Puhastamiseks ei tohi kasutada terasnuustikut või traatharja, kuna pisikesed metalliosakesed võivad takerduda puidu kiududesse ja vee ning õhuniiskuse mõjul tekitada mööbli pinnale roosteplekke. Kui mööbli pind on nii märdunud, et seda tavalise pesuga puhastada ei õnnestu võib pinda kergelt lihvida.

Soovitame mööblit 1-2 korda aastas täiendavalt õlitada. Töödeldav pind peab olema kuiv ja puhas, ümbritseva õhu temperatuur vähemalt +5°C ja õhu suhteline niiskus alla 80% nii töötlemise kui ka kuivamise ajal. Puhastage puitpinnad tolmust, mustusest ja lahtistest osakestest. Vana, tumenenud puitpind peske enne õlitamist orgaanikat eemaldava pesuvahendiga, et vältida hallituse või samblike teket juba kaetud pinnale. Lihvige vajadusel peene liivapaberiga. Väli tingimustes kasutamiseks sobivad õlid kaitsevad puitu niiskuse ja mustuse eest, samuti vähendavad puidu lõhenemist, parandavad puidu tugevust ja ilmastikukindlust ning väljanägemist.

Segage puidukaitseõli hoolikalt nii enne kasutamist kui ka soovitatavalt katmise käigus. Kandke puidukaitseõli pintsli või käsna pinnale 1–2 korda, ühtlaste liigutustega puidusüü suunas kogu detaili pikkuses. Pöörake erilist tähelepanu ühenduskohtadele, varjatud pindadele ja pragudele. Järgmise kihi pealekandmisega alustage siis kui eelmine kiht on puitu imbunud ja pind on kuiv. Parema kaitse annab mitmekihiline töötlemine. Eemaldage õli ülejääk puhta lapiga. Õlised lapid võivad olla tuleohtlikud. Pärast kasutamist tuleb need veega immutada ja turvaliselt hävitada.

Kaitske mööblit vihmavee ja liigniiskuse eest. Mööbli detailide punsumise vältimiseks on soovitatav pinnale sattunud vedelik puidult kohe eemaldada. Kui mööbli seotistes, kus on kasutatud tõmmitsaid, polte või kruvisid ilmnevad lõtkud, tuleb neid aeg-ajalt pingutada.

Talveks ei ole soovitatav puidust mööblit õue jäätuma jätta, sest siis võib mööblile hukatuslikuks saada vesi, mis tungib puidu mikropragudesse, jäätub seal ja lõhub puitu. Mööbli hoiustamiseks sobib kõige paremini kütteta, hea ventilatsiooniga ruum. Kõetud ruumis hoiustamine võib põhjustada mööbli liigset kuivamist ja pragude tekkimist või suurenemist. Kui mööblit ei kasutata on soovitatav see katta vastavate aiamööbli katetega, et tagada puidu värvi pikaajaline säilimine. Jättes katmata mööbli ilmastiku kätte, muutub see värvuselt hallikaks. Mööblikatteid on võimalik osta ja tellida H4You kauplustest [www.home4you.com](http://www.home4you.com)

Kõik puiduliigid, mida kasutatakse aiamööbli valmistamisel, muutuvad vananedes värvuselt hallikaks ning pideva õhuniiskuse ja temperatuuri muutumise tagajärjel võivad tekkida väikesed praod ja lõhed. Selliste lõhede ja pragude teke ei näita puidu kvaliteeti, kuna neil puudub mõju puidu vastupidavusele. Seetõttu ei saa neid käsitleda tootel ilmnenud defektidena. Puit on elav materjal, mis muutub ja vananeb aja jooksul. Väikeste kriimude ja pragude tekkimine puidu loomuliku vananemise protsessi käigus on normaalne nähtus. Regulaarne hooldus ja stabiilne keskkond tagavad naturaalsest puidust toodete kestvuse ja värske välimuse ning tehtud investeering jääb teid rõõmustama pikkadeks aastateks.