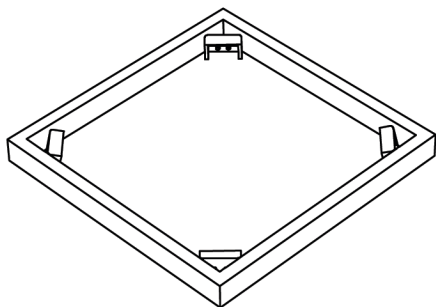
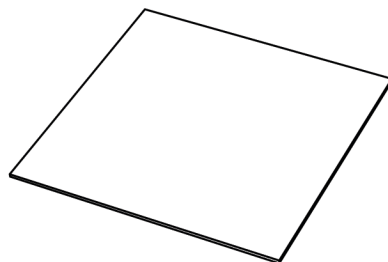




A*4



B*1



C*1

①



M6*25mm

*8

②



φ6.3*12mm

*8

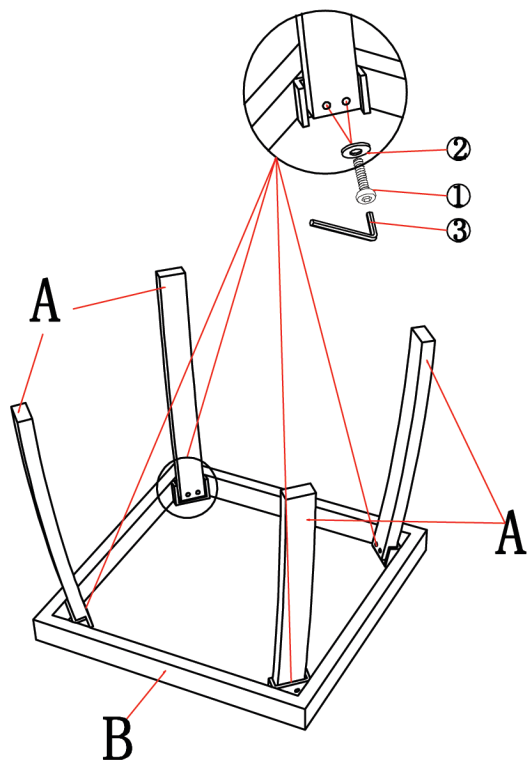
③



M4

*1

STEP 1



STEP 2

