


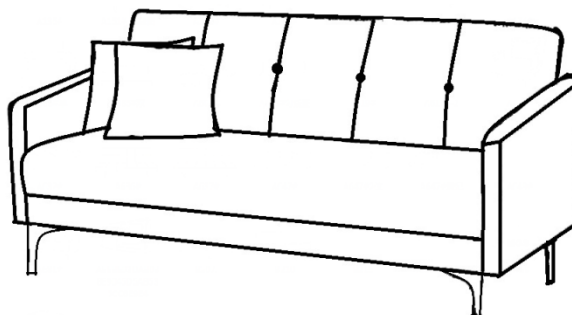


# DIIVANVOODI LOGAN

HOME  
4 YOU

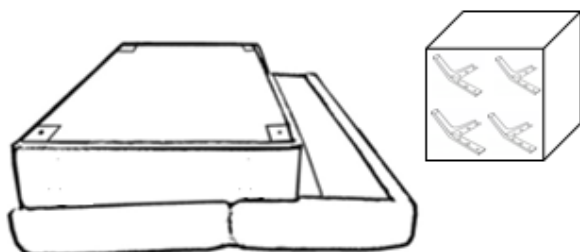
	Polt 16tk
	Jalg 4tk
	Padi 2tk



## Jalgade paigaldamine

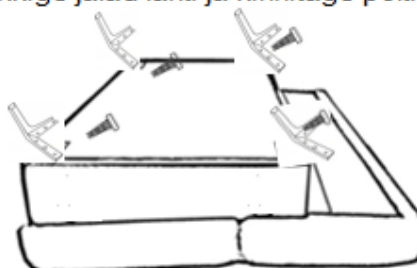
### Samm 1

Asetage diivan tagurpidi põrandale.



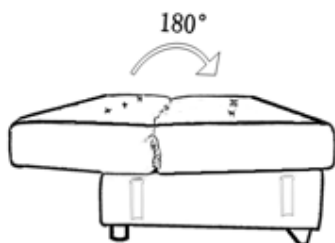
### Samm 2

Pakkige jalad lahti ja kinnitage poltidega põhja alla.



### Samm 3 (diivanvoodi)

Tõstke seljatugi üles.



### Samm 4 (diivan)

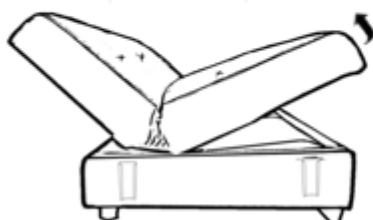
Lükake seljatugi ette kuni kuulete klikki (95°)



## Käetugede paigaldamine

### Samm 1

Tõstke iste üles. Käetoed on pakitud pesukasti.



### Samm 2

Võtke käetoed välja.



**TÄHELEPANU!** Puhastage diivanit regulaarselt tolmuimejaga. Märgpsu koduste vahenditega on keelatud.

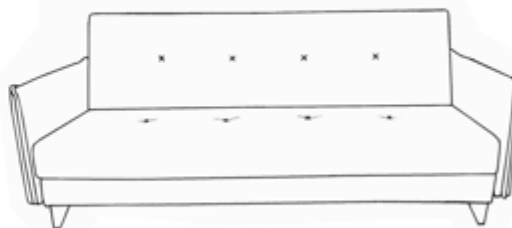
## Samm 3

Käetoed kinnituvad klambritega. (Vt. joonist)



## Samm 4

Käetoed on paigaldatud.



## Asendi muutmine

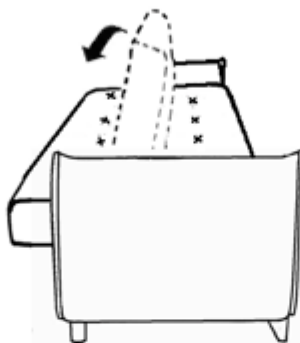
### Samm 1

Lükake seljatugi ette (70°).



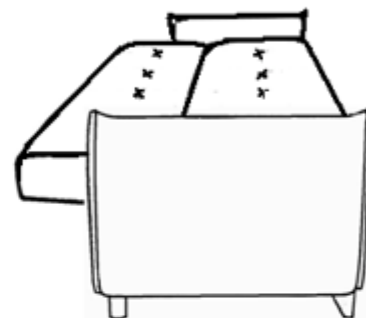
### Samm 2

Vabastage seljatugi.



### Samm 3

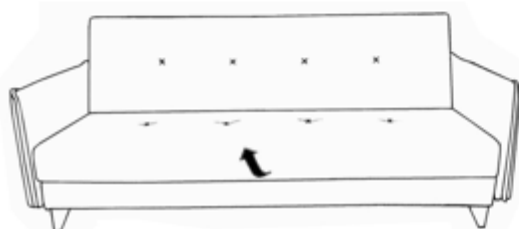
Lükake seljatugi alla.



## Pesukast

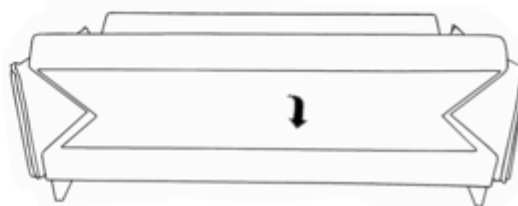
### Samm 1

Töstke istmeosa üles.



### Samm 2

Lükake iste alla.



Diivani asendit muutes hoidke alati istme ja seljatoe keskelt, et jõud jaotusk ühtlaselt.

