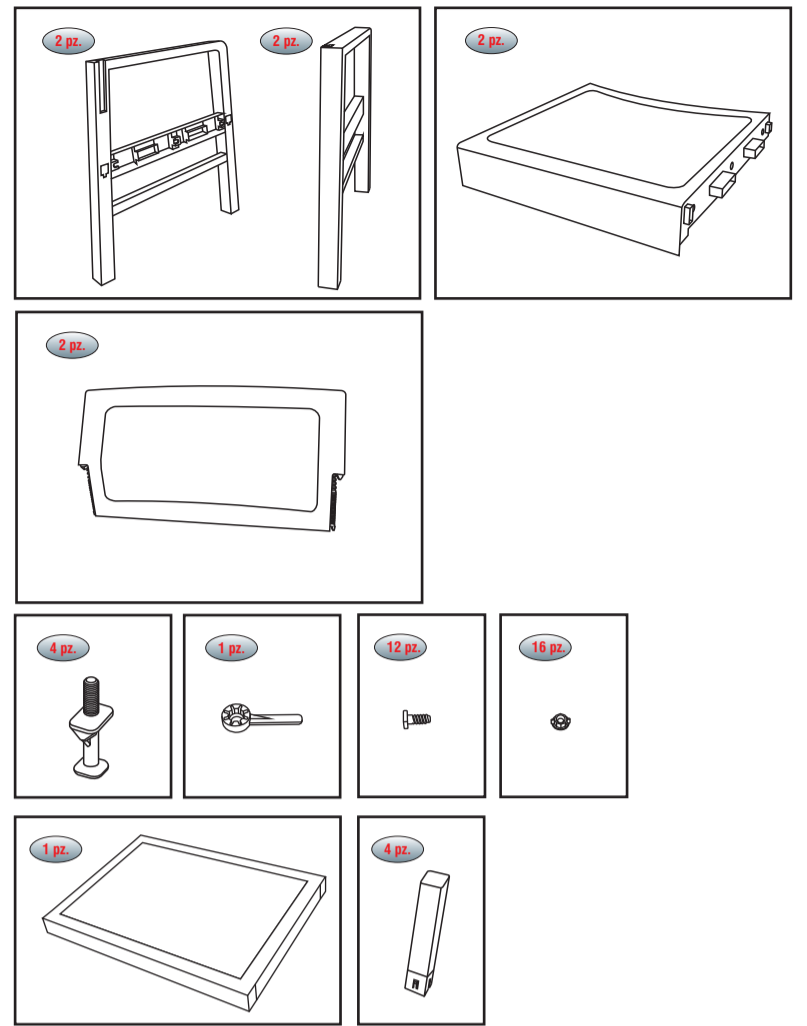


# IPAE-PROGARDEN®



## KRAKA



### IT IMPORTANTE CONSERVARE PER FUTURI RIFERIMENTI: LEGGERE ATTENTAMENTE

Il diritto e la garanzia si estingue in caso di danni causati dal mancato rispetto delle presenti istruzioni per l'uso. Si declina qualsiasi responsabilità per danni conseguenti.

Le norme di sicurezza devono essere tassativamente rispettate.

#### ISTRUZIONI D'USO

Leggere attentamente le istruzioni d'uso prima di utilizzare il prodotto.

Attenzione: per uso privato e domestico.

Salottino per interno ed esterno composto da:

2 poltrone ad un posto; 1 tavolino

#### AVVERTENZE

1. non stare in piedi su questo prodotto.
2. non utilizzare il tavolino come sgabello.
3. utilizzare i prodotti solo su superfici piane.
4. prima dell'utilizzo controllare eventuali danni e che tutti i componenti siano saldamente assemblati.

#### MANUTENZIONE E STOCCAGGIO

Pulire con acqua e detersivo liquido o cremoso non abrasivi.

Conservare in luogo fresco ed asciutto utilizzando l'apposito imballaggio.

#### SMALTIMENTO

Smaltire i prodotti ormai inutilizzabili in conformità alle norme di legge vigenti. Rispettando gli obblighi previsti per legge si contribuisce alla tutela dell'ambiente.

#### DATI TECNICI

Materiale: Polipropilene (PP)

Carico massimo: Poltrone Kg. 120; Tavolino Kg. 65

Peso: Poltrone Kg. 5,7 x2; Tavolino Kg. 2,6

### EN IMPORTANT, RETAIN FOR FUTURE REFERENCE: READ CAREFULLY

Any guarantee or warranty is cancelled in case of damages caused by misuse or abuse in respect to the instructions for use. We hereby decline any responsibility for any consequential damages. Safety procedures must be followed.

#### INSTRUCTIONS FOR USE

Read thoroughly and completely the instructions prior to use.

Warning: for private and domestic use only.

Seating set composed of:

2 - one person armchairs; 1 - Side Table

#### WARNINGS

1. Do not stand up on this product.
2. Do not use the table as a chair.
3. Use the lounge only on flat surfaces.
4. Before each use, inspect the lounge for any damage and to make sure all the parts are connected.

#### MAINTENANCE AND STORAGE

To clean use mild soap and water, do not use bleach, acid or abrasive cleaners.

Keep in a cool, dry place using the provided packaging.

#### DISPOSAL

Dispose of product according to the laws in force. Respect the law and obligation regarding the environmental laws in force.

#### TECHNICAL DATA

Material: Polypropylene (PP)

Maximum Weight Capacity: Armchair 120 Kilos; Side Table 65 Kilos

Weight: Armchair 5,7x2 Kilos; Side Table 2,6 kilos

Weight: Armchair 5,7x2 Kilos; Side Table 2,6 kilos

### ES IMPORTANTE CONSERVAR ESTAS INSTRUCCIONES COMO REFERENCIA ANTE EL FABRICANTE. LEER ATENTAMENTE

La garantía se extingue en el caso de daños causados por un mal uso por no haber seguido estas instrucciones.

Se declina cualquier responsabilidad por daños ocasionados por dicho motivo.

Las normas de seguridad deben ser respetadas rigurosamente.

#### INSTRUCCIONES DE USO

Leer atentamente las instrucciones de uso antes de utilizar el producto.

Atención: para uso privado y doméstico.

Conjunto salon para interior y exterior compuesto por:

2 butacas de 1 plaza; 1 mesita.

#### ADVERTENCIAS

1. no subirse encima o subirse de pie sobre este producto.
2. no utilizarlo como taburete.
3. utilizar este producto solo sobre superficies totalmente planas.
4. antes de su uso comprobar que todos los elementos del productos estén correctamente ensamblando y no presentes daños o defectos.

#### MANUTENCIÓN Y ALMACENAJE

Limpiar con agua y detergente líquido cremoso no abrasivo.

Conservar en un lugar fresco y seco usando el embalaje adecuado.

#### ELIMINACION

Deshacerse del producto conforme a las normas y leyes vigentes, respetando las obligaciones previstas por la ley que afecta a la conservación del medio ambiente.

#### DATOS TÉCNICOS

Materiale: polipropileno (PP)

Carga máxima: Butaca Kg.120; Mesita Kg.65

Peso: Butaca Kg. 5,7x2; Mesita Kg. 2,6

### FR IMPORTANT - A CONSERVER POUR CONSULTATION ULTERIEURE : A LIRE ATTENTIVEMENT A MONTER SOI-MEME

Tout droit et garantie sont exclus en cas de dommages causés pour non respect des instructions d'utilisation. Nous déclinons toute responsabilité pour les dommages qui en découleraient.

Les normes de sécurité doivent impérativement être respectées.

Notice à conserver.

#### INSTRUCTIONS D'UTILISATION

Lire attentivement les instructions d'utilisation avant d'utiliser le produit.

Attention: produit destiné à un usage domestique.

Petit salon d'intérieur ou d'extérieur composé de:

2 fauteuils à 1 place; 1 petite table.

#### AVERTISSEMENT

1. Ne pas se mettre debout sur ce produit.
2. Ne pas utiliser la petite table comme tabouret.
3. Utiliser ce produit uniquement sur une surface plane.
4. Avant l'utilisation vérifier d'éventuels dommages et la solidité de l'assemblage des différentes pièces.

#### ENTRETIEN ET STOCKAGE

Nettoyer à l'eau ou à l'aide d'un détergent liquide non abrasif.

Conservé dans un lieu frais et sec en utilisant son emballage correcte.

#### MISE AU REBUT

Le produit inutilisable doit être éliminé conformément dans le respect des règles en vigueur. En respectant les obligations prévues par la loi vous contribuerez au respect de l'environnement.

#### REFERENCES TECHNIQUES

Matériaux: polypropylène (PP)

Charge maxi: Fauteuil 120 kg; petite table 65 kg.

Poids: Fauteuil 5,7x2 kg; petite table 2,6 kg

FABRIQUE EN ITALIE

### DE WICHTIG, FÜR SPÄTERE BEZUGNAHME AUFBEWAHREN: SORGFÄLTIG LESEN!

Recht und Garantie erlöschen im Falle von Schäden die durch nicht eingehaltene Beachtung dieser Gebrauchsanweisungen verursacht sind.

Jegliche Verantwortung für folgliche Schäden wird abgelehnt.

#### GEBRUCHSANWEISUNGEN

Vor der Verwendung die Gebrauchsanweisungen sorgfältig lesen.

Warnhinweise: Nur für den Hausgebrauch

Sitzmöbel Set besteht aus:

2. Armlehnsessel; 1 - Beistelltisch.

#### WARNUNGEN

1. Stellen Sie sich nicht auf das Produkt.
2. Verwenden Sie den Tisch nicht als Stuhl.
3. dieses Produkt nur auf flachen Flächen gebrauchen.
4. vor Gebrauch auf eventuelle Schäden und die feste Verbindung aller Teile kontrollieren.

#### WARTUNG UND LAGERUNG

Mit Wasser und flüssigen oder samtigen nicht kratzenden Reinigungsmitteln säubern.

Kühl und trocken aufbewahren mittels vorgesehener Verpackung.

#### ENTSORGUNG

Die Entsorgung dieses Produktes mit Sorge und Rücksicht auf die geltenden Gesetze und im Respekt der Umwelt durchführen.

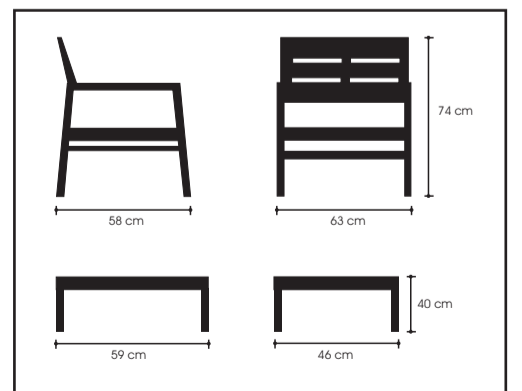
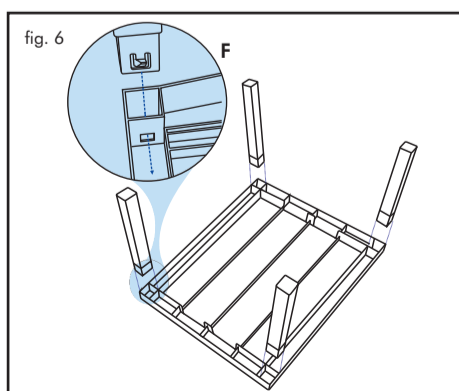
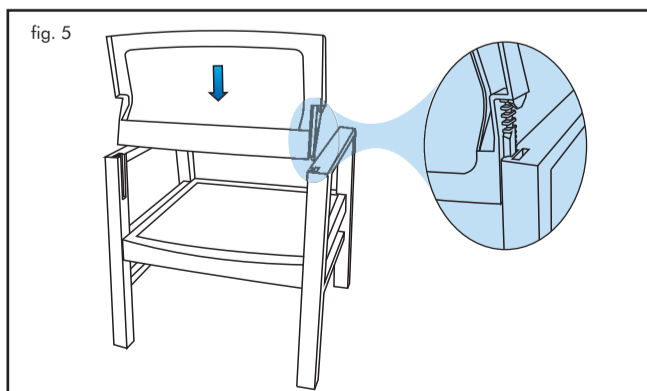
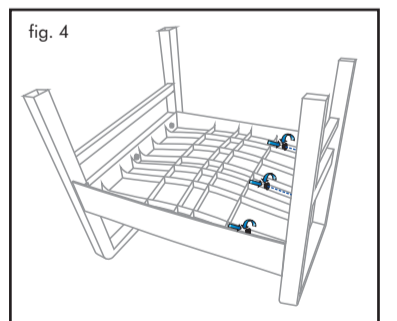
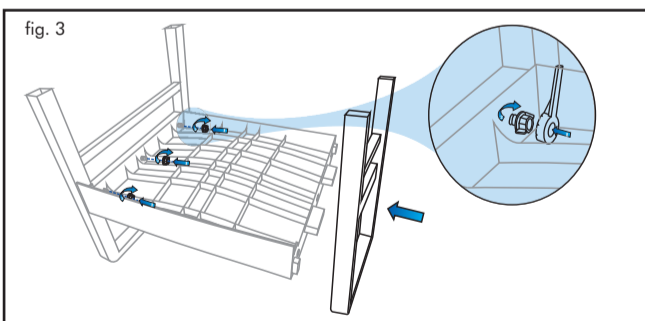
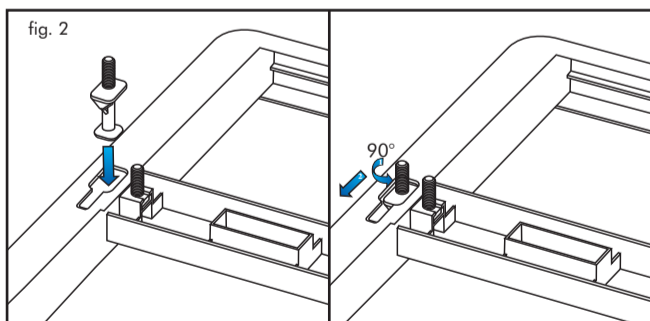
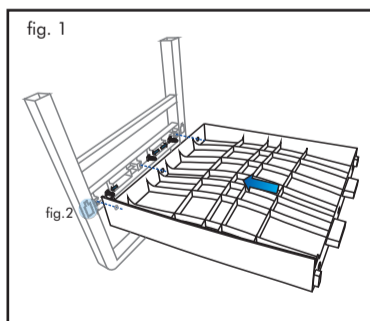
#### TECHNISCHE DATEN

Rohstoff: Polypropylen (PP)

Maximale Belastbarkeit: Sessel - 120 kg;

Beistelltisch - 65 kg

Gewicht: Sessel 5,7 x 2 kg; Beistelltisch 2,6 kg.



Made in Italy



IPAE-PROGARDEN s.p.a.

22046 Merone (Co) - ITALIA - Via delle Gallerane, 2  
info@ipae-progarden.com - www.ipae-progarden.com