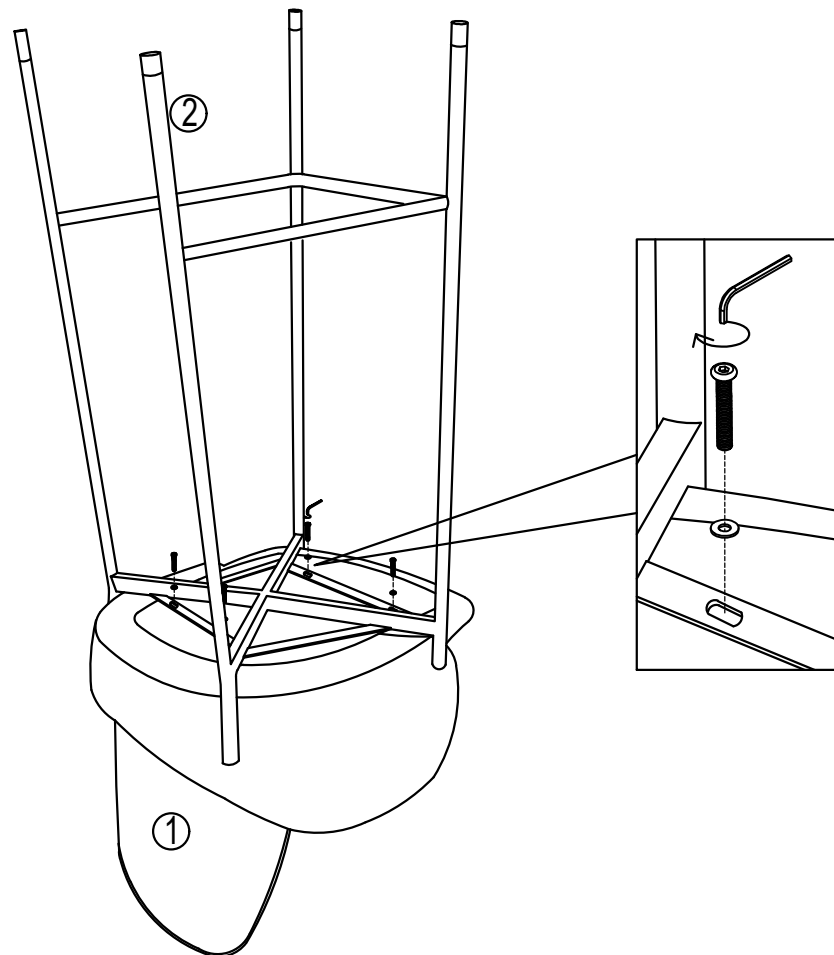


1



 X 1	 X 1	
<b>A</b>  X 4	<b>B</b>  X 4	<b>C</b>  X 1