

PINK JESPER / BENCH JESPER 10528

HOME 4 YOU

Enne töö alustamist kontrollige üle kõik osad ja võrrelge alltoodud loeteluga.

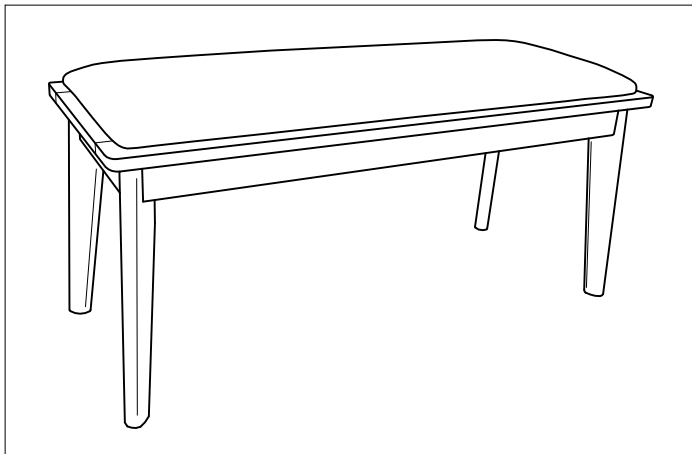
1. Asetage pink tagurpidi puhtale tasasele aluspinnale. Vältige pingi osade kahjustamist töö käigus.
2. Kinnitage jalad pingi alusraami nurkadesse. Kasutage kinitamiseks seibe, vedruseibe ja polte.

Ärge keerake polte kohe lõuni kinni.

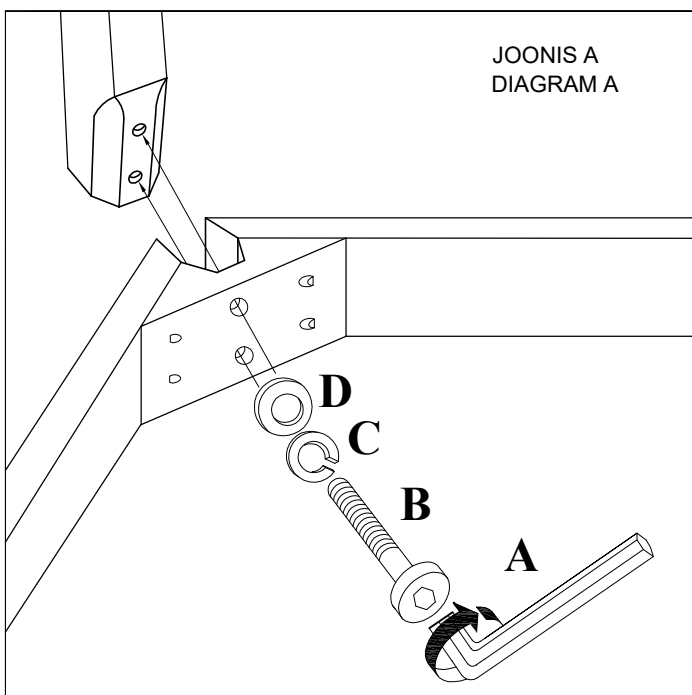
3. Kui kõik jalad on kohtadele kinnitatud keerake poldid järgemööda lõpuni kinni. Kasutage poltide keermiseks komplekti kuuluvat võtit. (Joonis A)

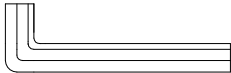


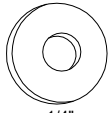
Before starting, separate, identify and count all parts and compare with the list below.

1. Position the bench upside down on a soft flat surface and use caution during assembly to prevent scratches to the seat.
2. Position each leg to fit equally between the two adjoining aprons. Use a lock washer and a JCBC bolt to loosely tighten
3. Tighten each bolts with the allen key provided until the legs are secured in place. (Diagram A)



ISTE / SEAT	1
JALG / LEG	4




M4 X 63mm
A 1TK / PC

M6 X 60mm
B 8TK / PCS

1/4"
C 8TK / PCS

1/4"
D 8TK / PCS