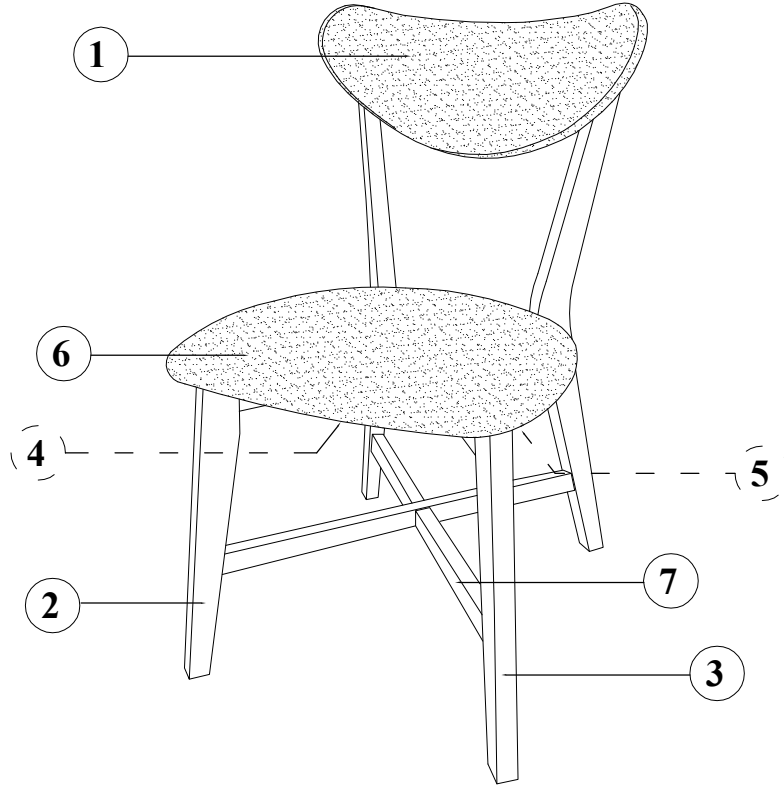


# TOOL JESPER / CHAIR JESPER 10527

# HOME 4 YOU








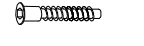


Enne töö alustamist kontrollige üle kõik osad ja võrrelge alltoodud loeteluga.

Before starting, separate, identify and count all parts and compare with the list below .

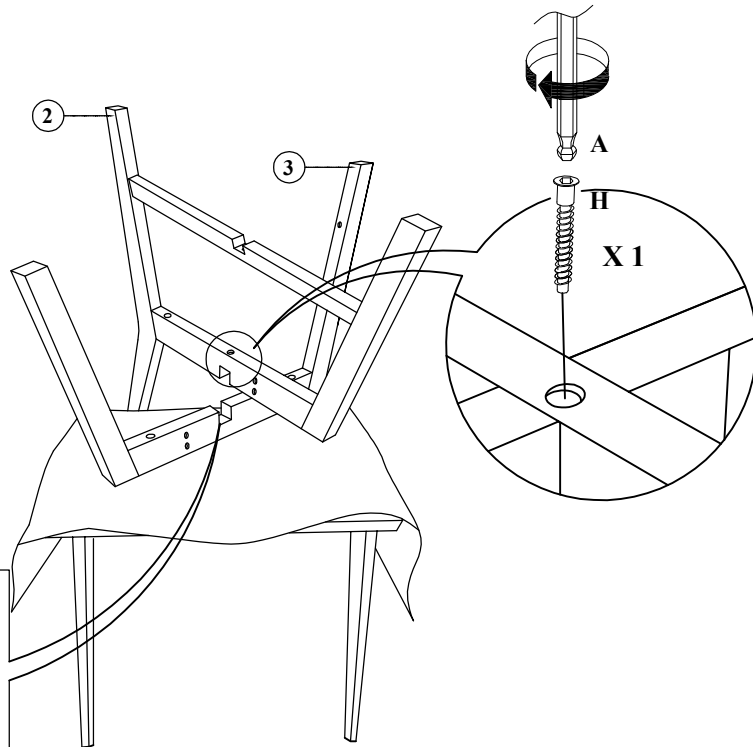


	KIRJEDUS / DESCRIPTION	KOGUS QTY
1	CHAIR BACK / SELJATUGI	4
2	LEG MEMBER (LOWER) JALG	4
3	LEG MEMBER (UPPER) JALG	4
4	CORNER BLOCK LONG NURGAPLOKK PIKK	4
5	CORNER BLOCK SHORT NURGAPLOKK LÜHIKE	4
6	CUSHION SEAT ISTE	4
7	RAIL PÕÕN	4

ESITATUD KOGUSED ON NELJA TOOLI KOHTA.  
QUANTITIES SHOWN ARE FOR FOUR CHAIRS.

	KIRJEDUS / DESCRIPTION	KOGUS QTY
A	 M4 X 110mm	1
B	 M6 X 60mm	16
C	 M6 X 50mm	8
D	 M6 X 35mm	32
E	 M6 X 30mm	16
F	 1/4 "	56
G	 M6 X 13mm	56
H	 M7 X50MM	4
I	 M7 X20MM	4
J	 Ø14.5 X 9MM	16

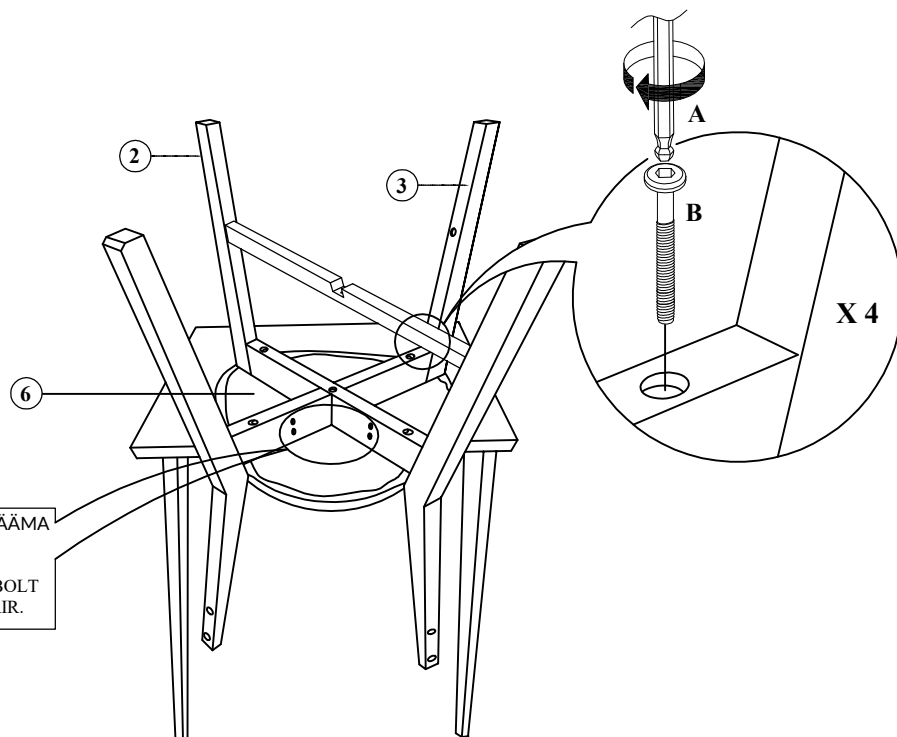
**SAMM 1 / STEP 1**



VEENDUGE, ET POLDIAUGUD  
 ESI- JA TAGANURKADES  
 OLEKSID VASTAMISI, MITTE  
 KÜLJE POOLE SUUNATUD.

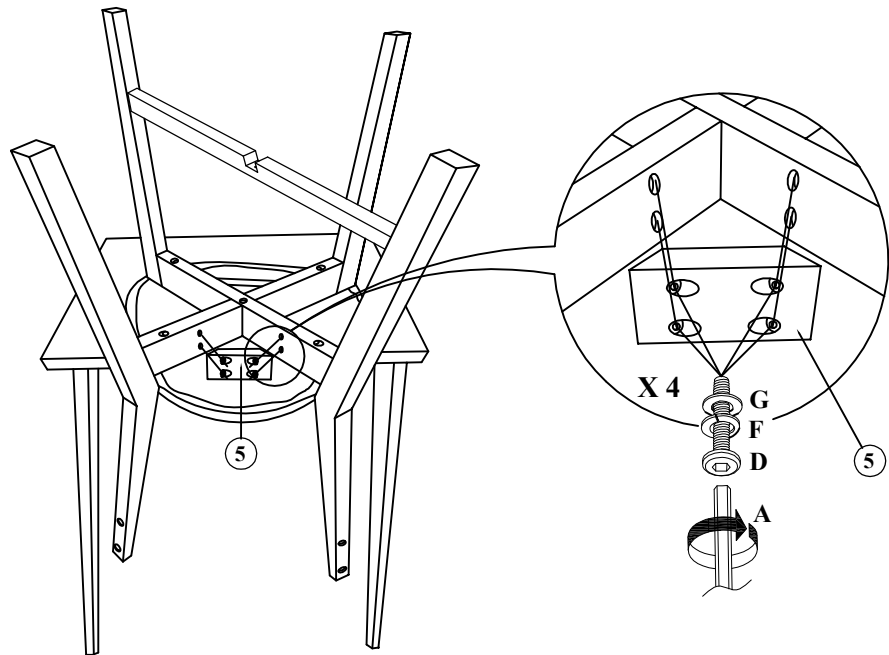
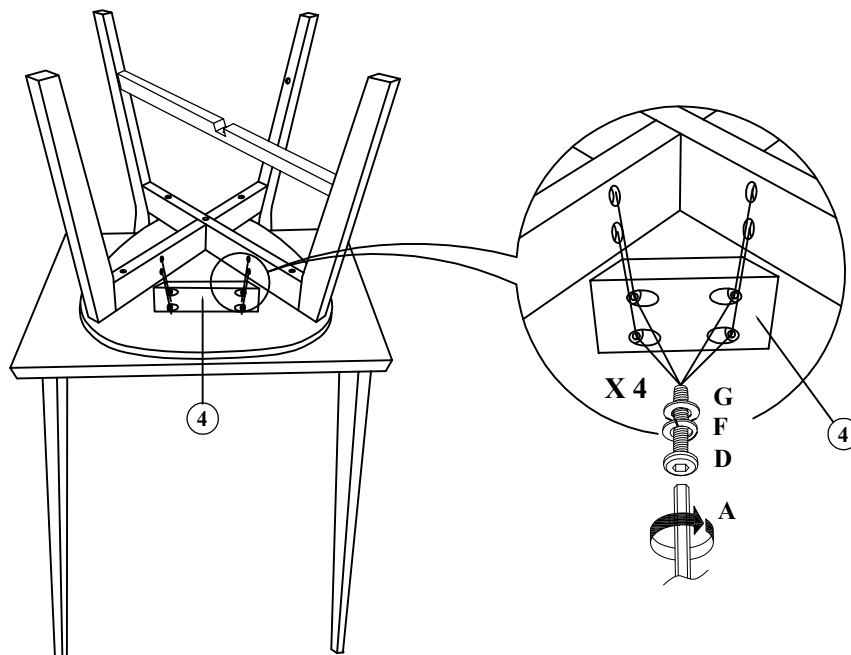
ENSURE BOLT HOLES ARE  
 FACING EACH OTHER IN  
 FRONT AND BACK CORNERS,  
 NOT FACING THE SIDES OF CHAIR.

**SAMM 2 / STEP 2**



POLDIAUGUD PEAVAD JÄÄMA  
 TOOLI TAGAOSA POOLE.

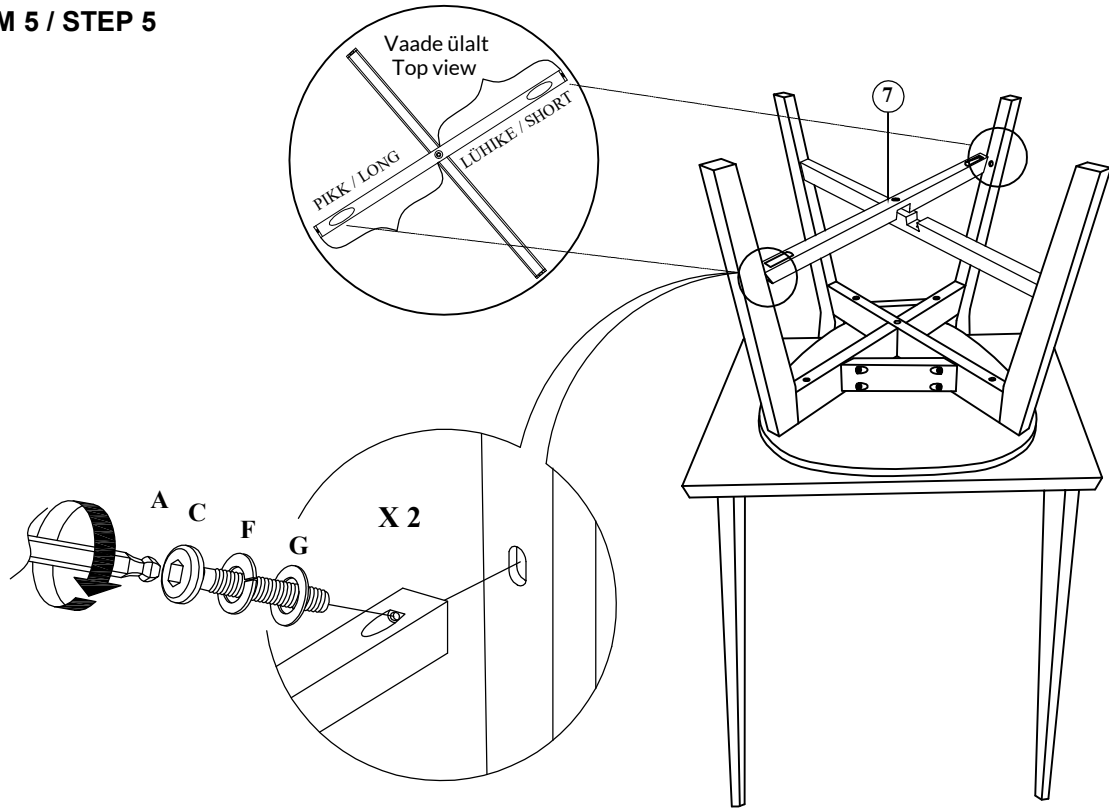
CORRECT POSITION OF BOLT  
 HOLES AT BACK OF CHAIR.

**SAMM 3 / STEP 3****SAMM 4 / STEP 4**

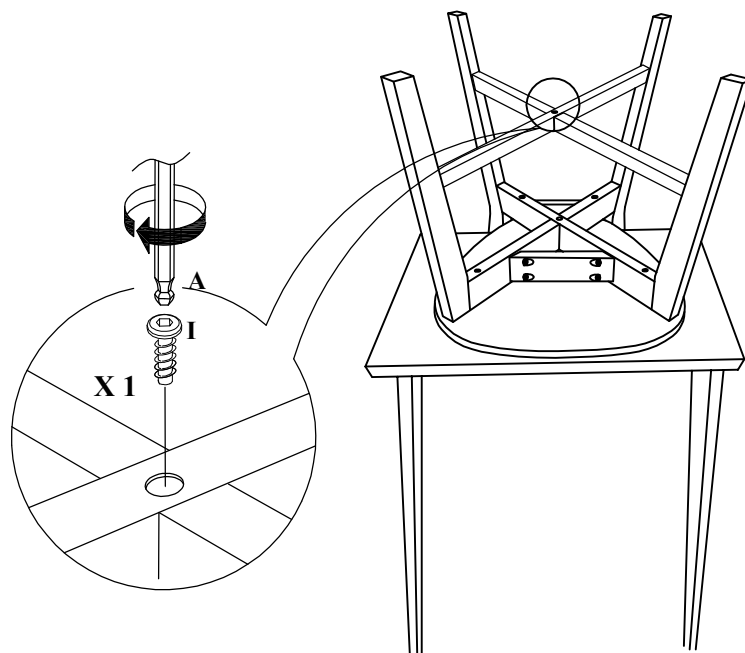
# TOOL JESPER / CHAIR JESPER 10527

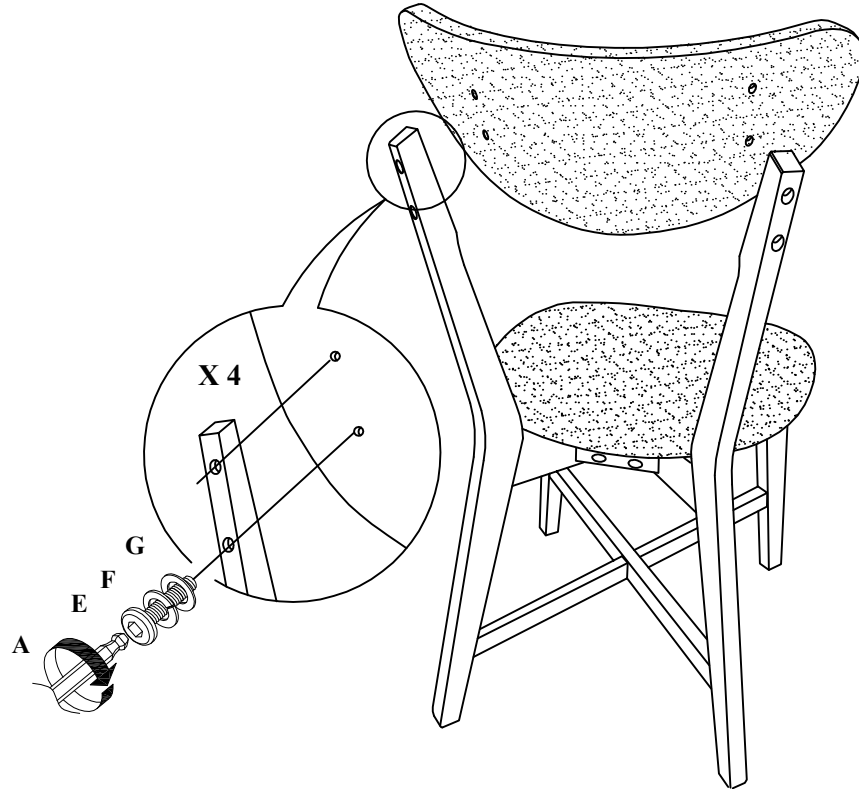
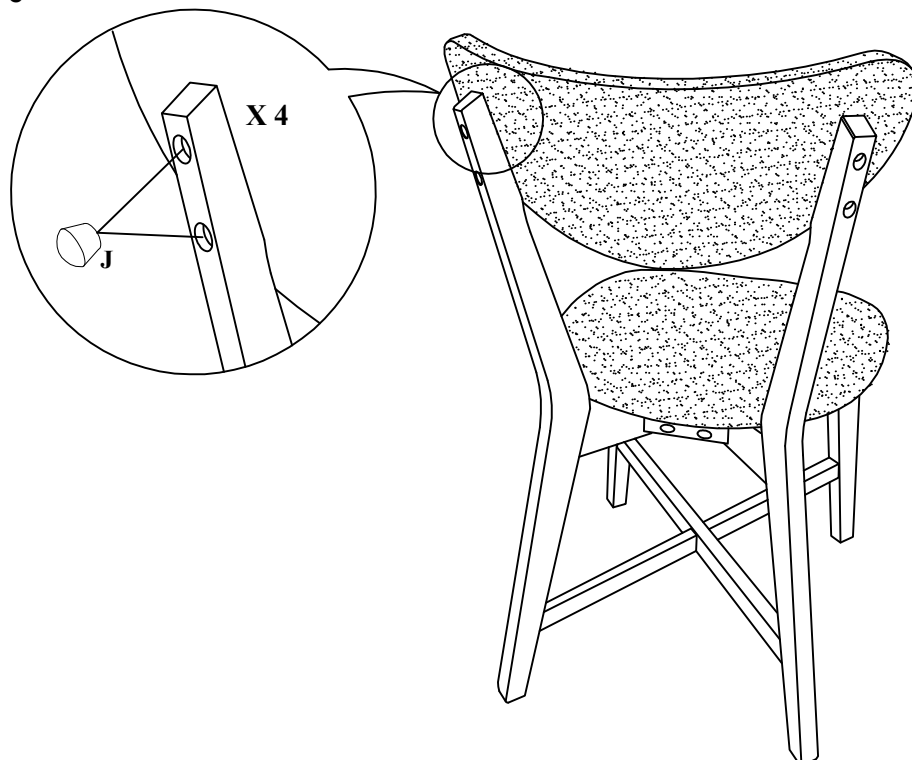
# HOME 4 YOU

## SAMM 5 / STEP 5



## SAMM 6 / STEP 6



**TOOL JESPER / CHAIR JESPER  
10527****HOME  
4 YOU****SAMM 7 / STEP 7****SAMM 8 / STEP 8**

**TOOL JESPER / CHAIR JESPER  
10527**

**HOME  
4 YOU**

---

**SAMM 9 / STEP 9**

