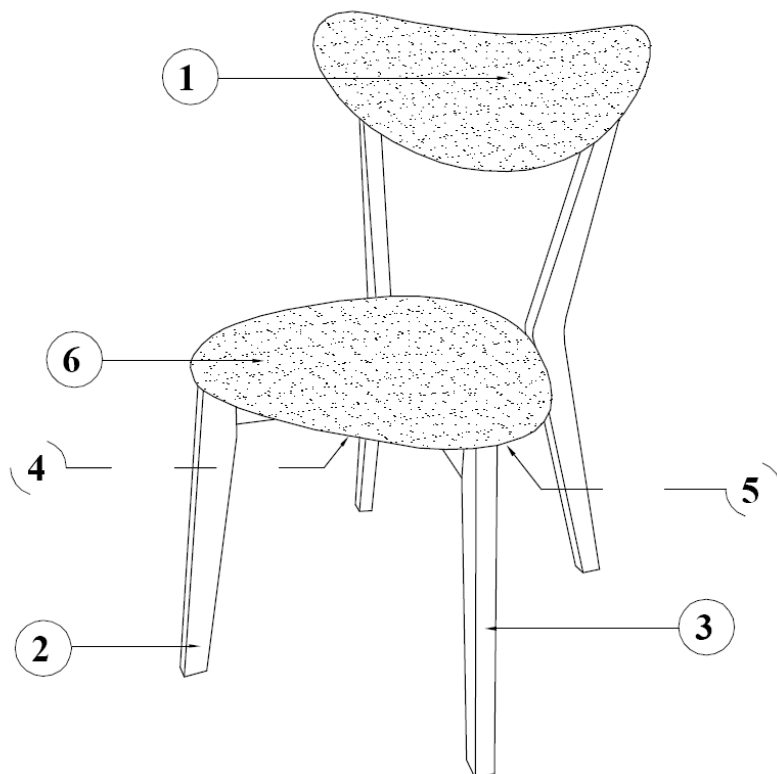


TOOL JONNA / CHAIR JONNA 10515








HOME 4 YOU

Enne töö alustamist kontrollige üle kõik osad ja võrrelge alltoodud loeteluga.

Before starting, separate, identify and count all parts and compare with the list below.

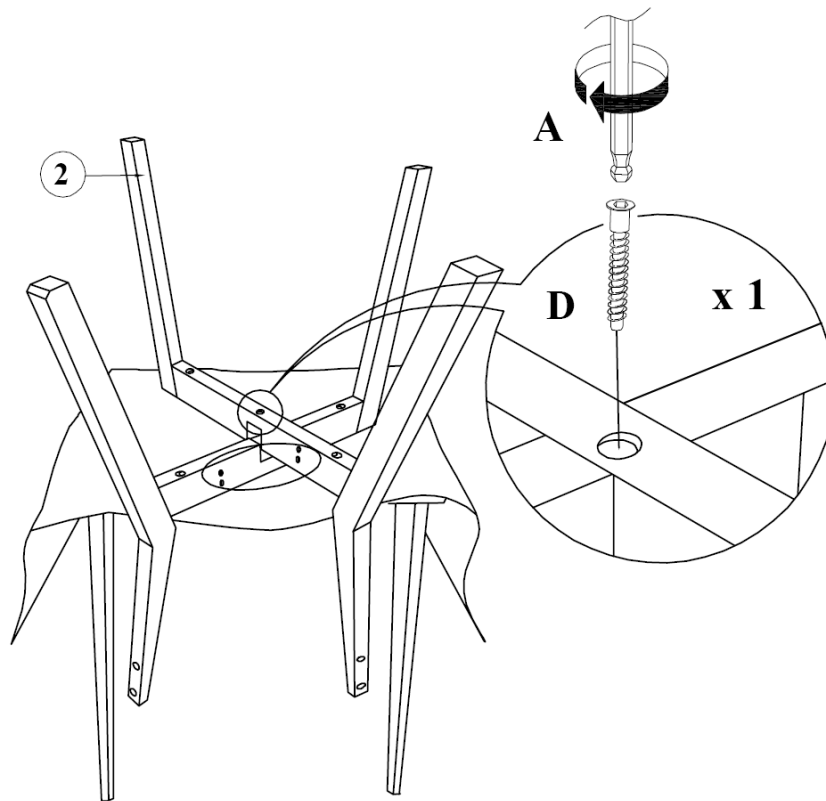


	KIRJELDUS / DESCRIPTION	KOGUS / QTY
1	CHAIR HEAD SELJATUGI	2
2	LEG MEMBER (LOWER) JALG	2
3	LEG MEMBER (UPPER) JALG	2
4	CORNER BLOCK SHORT NURGAPLOKK LUHIKE	2
5	CORNER BLOCK LONG NURGAPLOKK PIKK	2
6	CUSHION SEAT ISTE	2

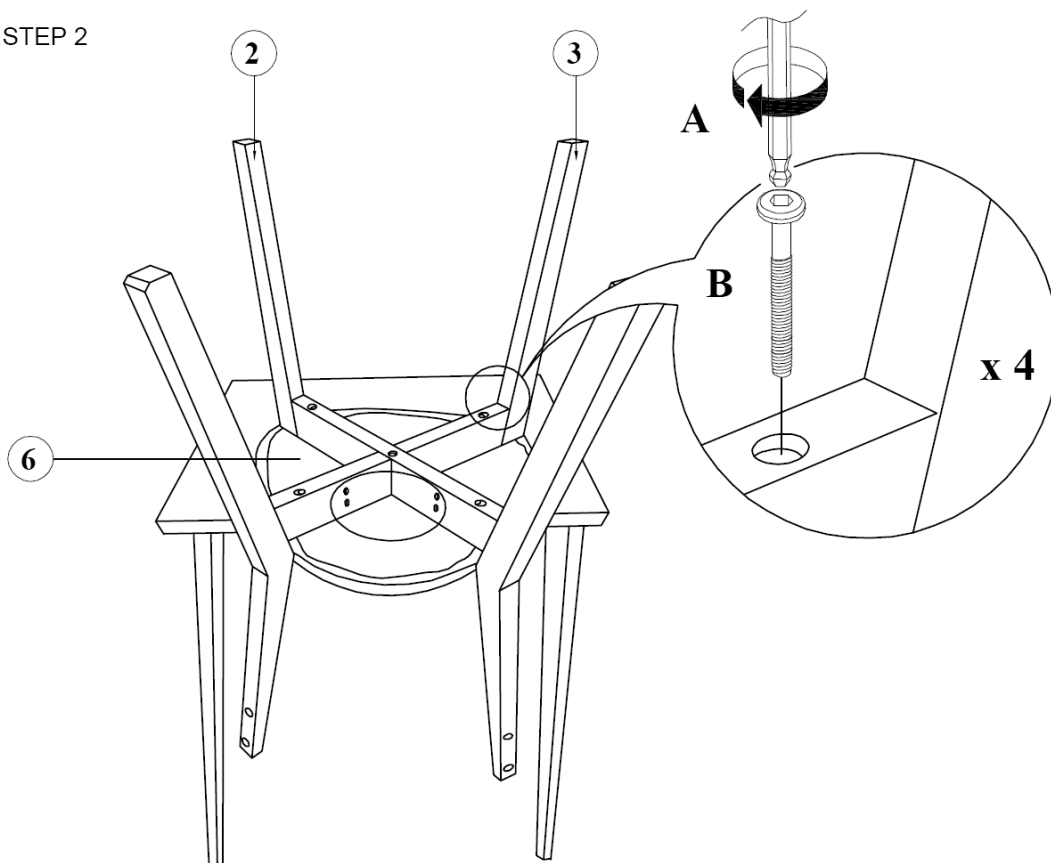
	KIRJELDUS / DESCRIPTION	KOGUS QTY
A	 M4 X 110MM	1
B	 M6 X 60MM	8
C	 M6 X 30MM	8
D	 M7 X50MM ZB (10#)	2
E	 M6 X 35MM	16
F	 1/4"	24
G	 M6 X 13MM	8

ANTUD KOGUSED ON KAHE TOOLI JAKS.
QUANTITIES SHOWN ARE FOR TWO CHAIRS.

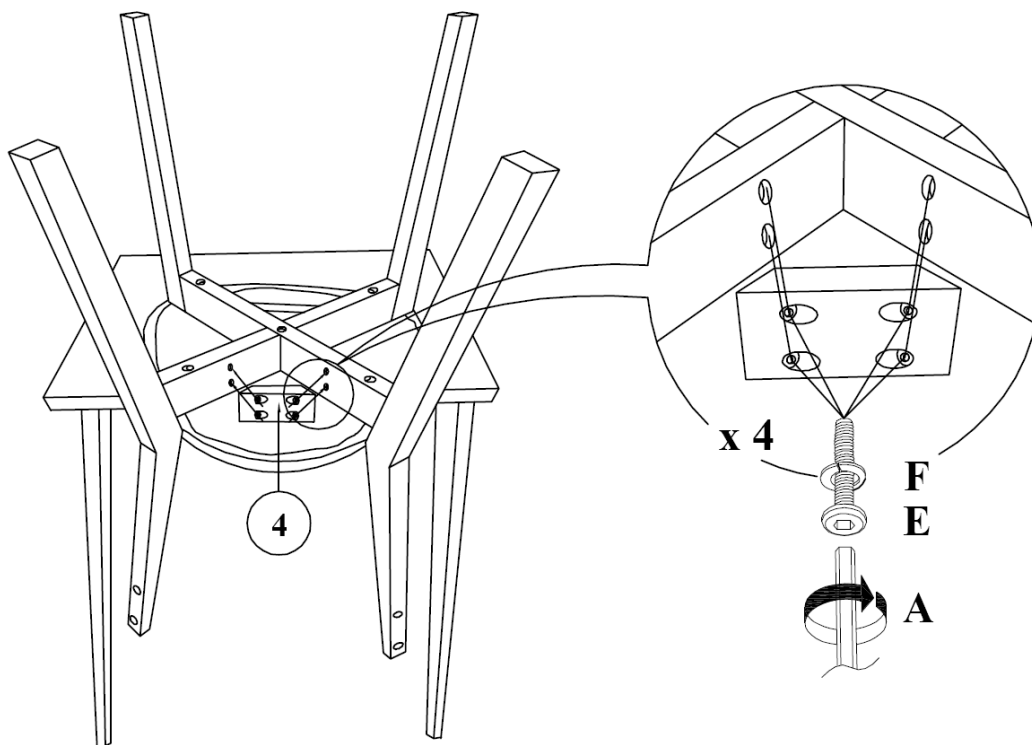
SAMM 1 / STEP 1



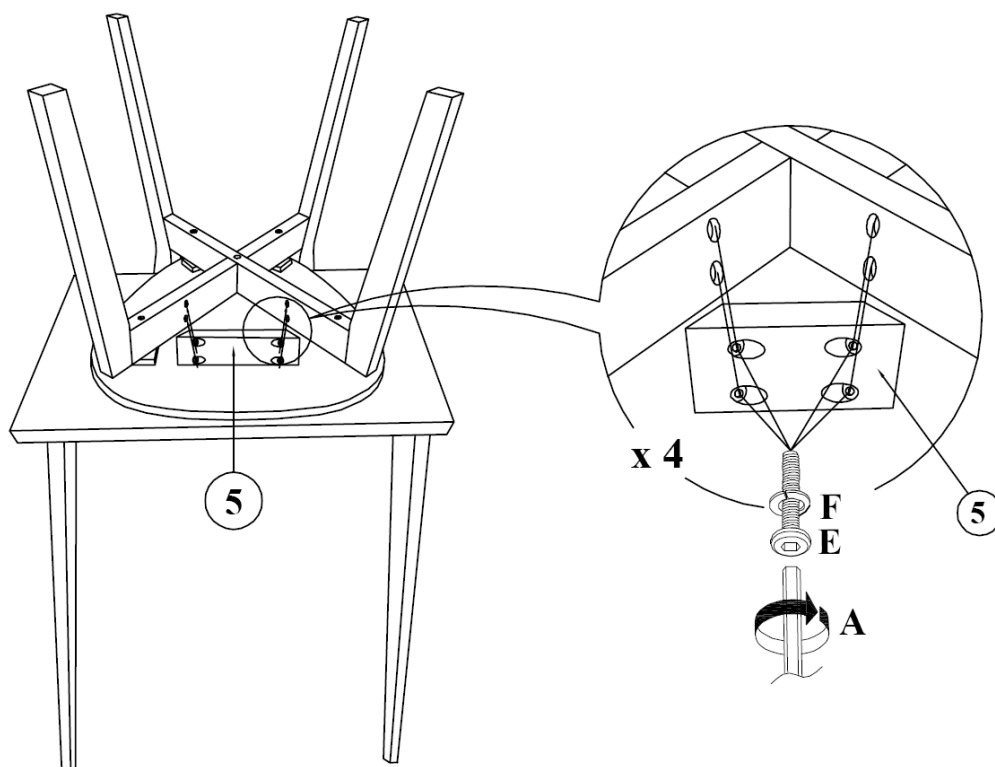
SAMM 2 / STEP 2



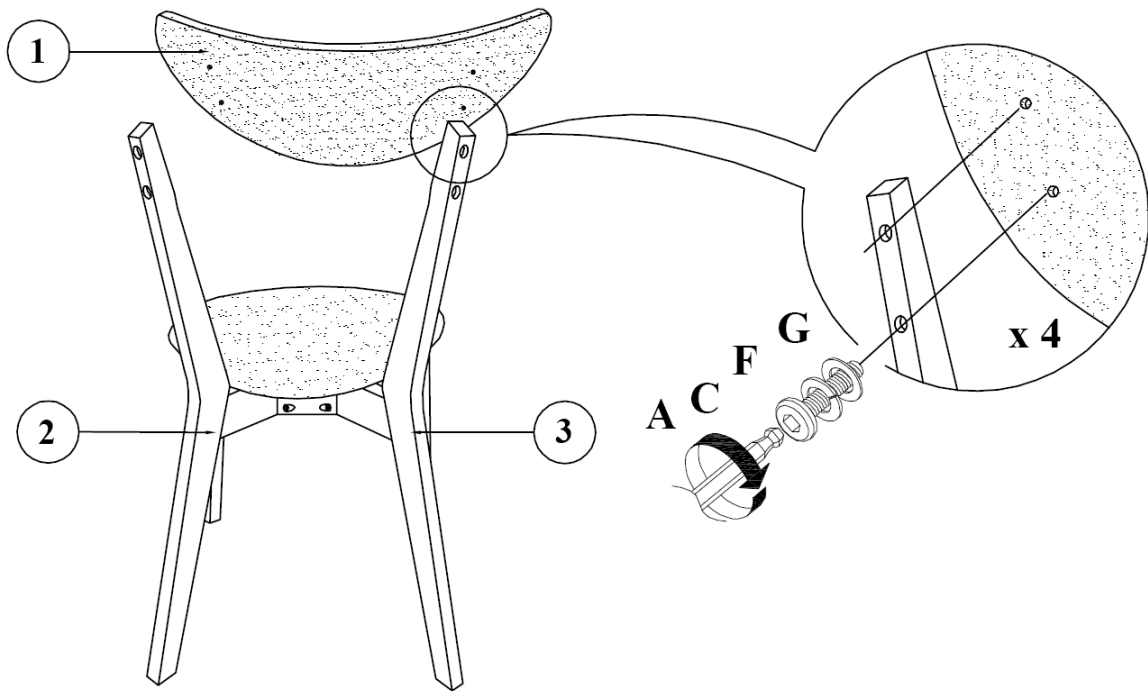
SAMM 3 / STEP 3



SAMM 4 / STEP 4



SAMM 5 / STEP 5



SAMM 6 / STEP 6

