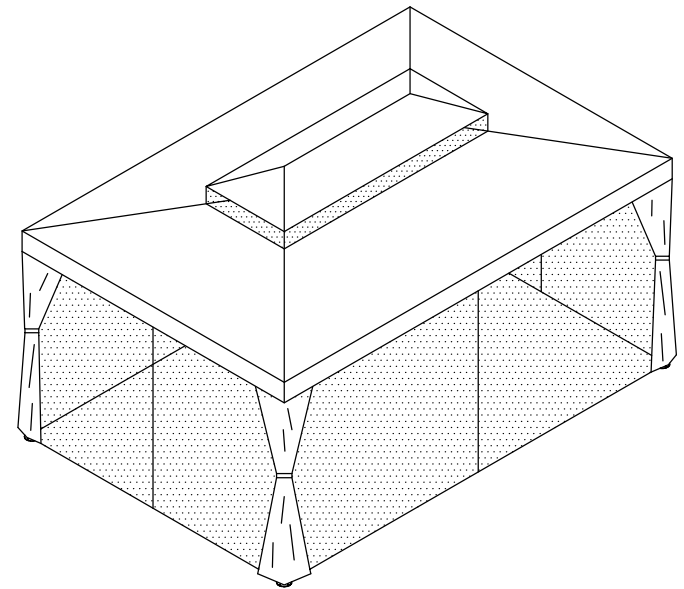




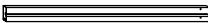



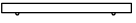





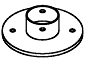
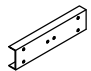
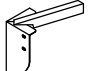
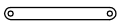
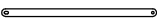






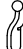
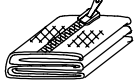

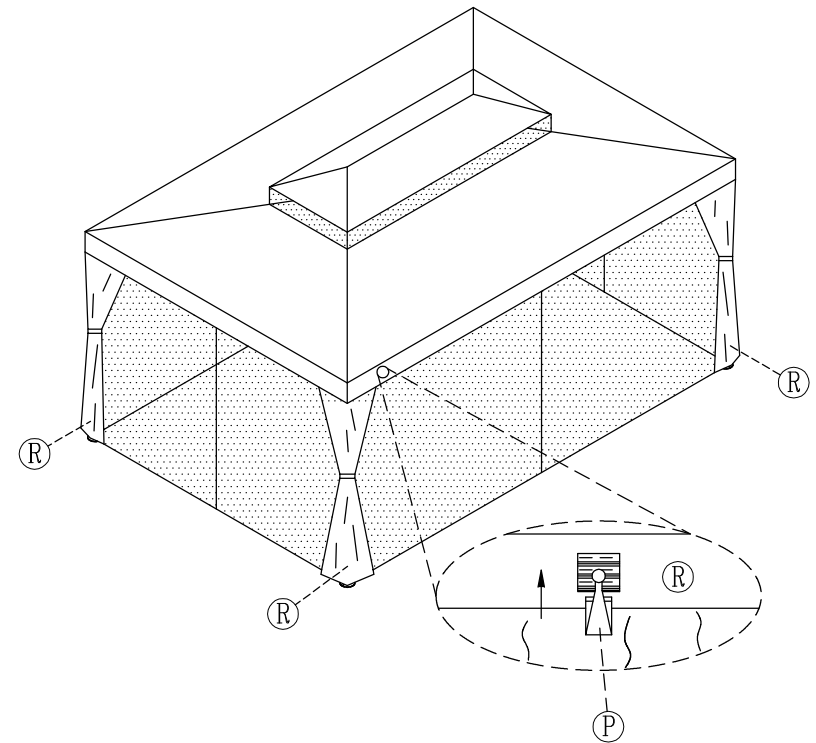


LEGEND 3x4m

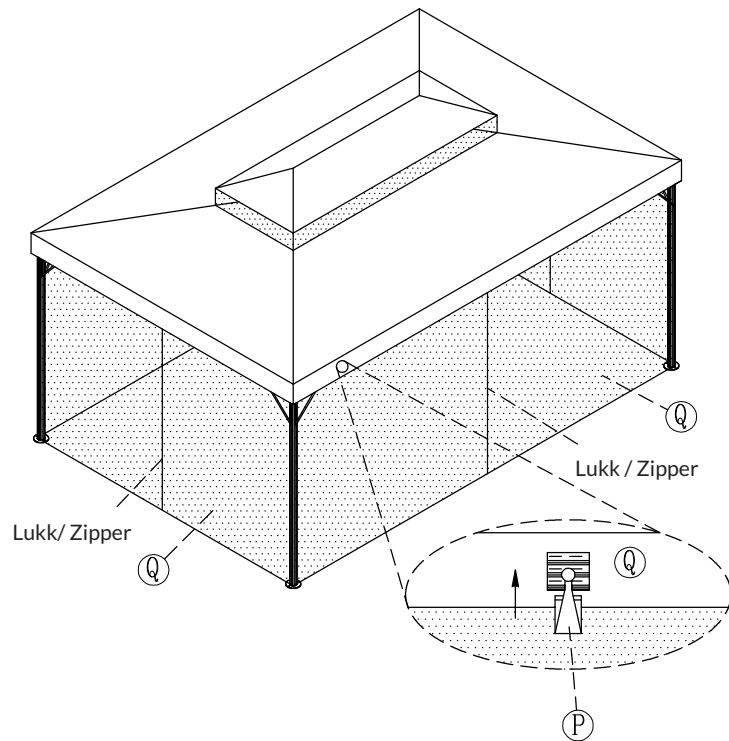


					
① Küljepost / Standing pole		② Küljetala / Side pole	③ Küljetala / Side pole		
4tk/pcs		2tk / 2pcs	2tk / 2pcs		
					
④ Küljetala / Side pole	⑤ Küljetala / Side pole	⑥ Kesktala / Mid rib	⑦ Ülatugi / Upper rib		
2tk / pcs	2tk/pcs	4tk/pcs	4tk/pcs		
		ülemine / upper 	alumine / lower 		
⑧ Katuse nurgatala / Side rib		⑨ Katusetala / Top rib	⑩ Katusetala / Top rib		
4tk/pcs		1tk/pc	1tk/pc		
					
Ⓐ Polt / Bolt M6x12	Ⓑ Polt / Bolt M6x45	Ⓒ M6x25	Ⓓ Polt / Bolt M6x65		
60tk/pcs	16tk/pcs	8 komplekti/sets	4 komplekti/sets		
					
Ⓔ Jalatugi / Underpan	Ⓕ Ühendus / Joint	Ⓖ Nurk / Angle	Ⓗ Ühendus / Connector		
4tk/pcs	4tk/pcs	4tk/pcs	8tk/pcs		
					
Ⓘ Nurgatugi / Cross rib	Ⓙ Nurgatugi / Long bar	Ⓚ Ülemine rist / Top joint	Ⓛ Ühendus / Connector		
8tk/pcs	4tk/pcs	2tk/pcs	1tk/pc		
					
Ⓜ Vai / Nail	Ⓝ Katus/Cover	Ⓞ Katus/Cover	Ⓟ Konks/Hook	Ⓠ Vörk/Nets	Ⓡ Seinad/Sides
8tk/pcs	1tk/pc	1tk/pc	104tk/pcs	4tk/pcs	4tk/pcs

SAMM 8 / STEP 8



SAMM 7 / STEP 7



TÄHELEPANU!

HOIATUS: ajutise paigaldisena disainitud kergkonstruktsiooniga varikatus ei ole mõeldud kasutamiseks tugeva tuule ja vihma korral ning seda ei tohi jätta järelevalveta ebasoodsate ilmastikutingimuste meelevalla. Katus ja seinad on valmistatud väga hea ilmastikukindlusega materjalidest, kuid need ei ole vettpidavad.

Müüja ei vastuta ilmastikutingimustest tulenevate, ebakorrekse paigaldamise või mittesihotstarbelise kasutamise tagajärjel tekkinud kahjude eest.

HOIUSTAMINE: toote eluea pikendamiseks soovitame see talvehooajaks lahti monteerida ja hoiustada kuivas ning hea ventilatsiooniga ruumis. Puhastage ja kuivatage katus ja küljeseinad enne hoiule panekut.

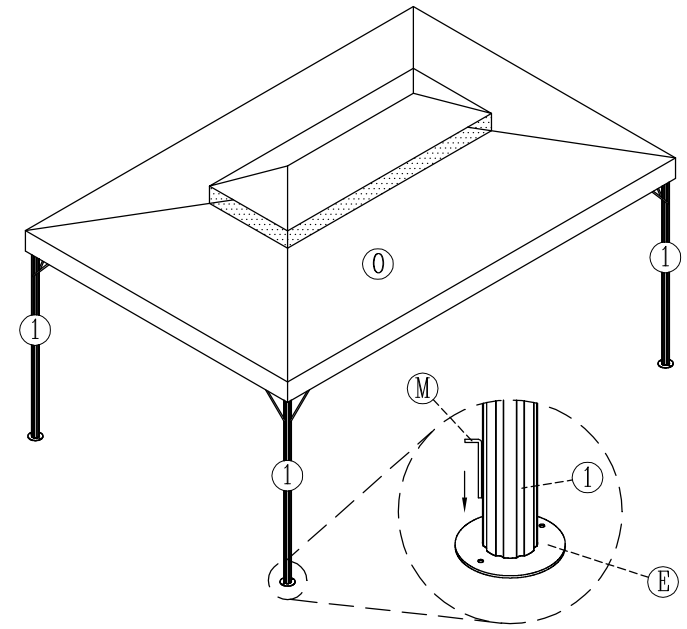
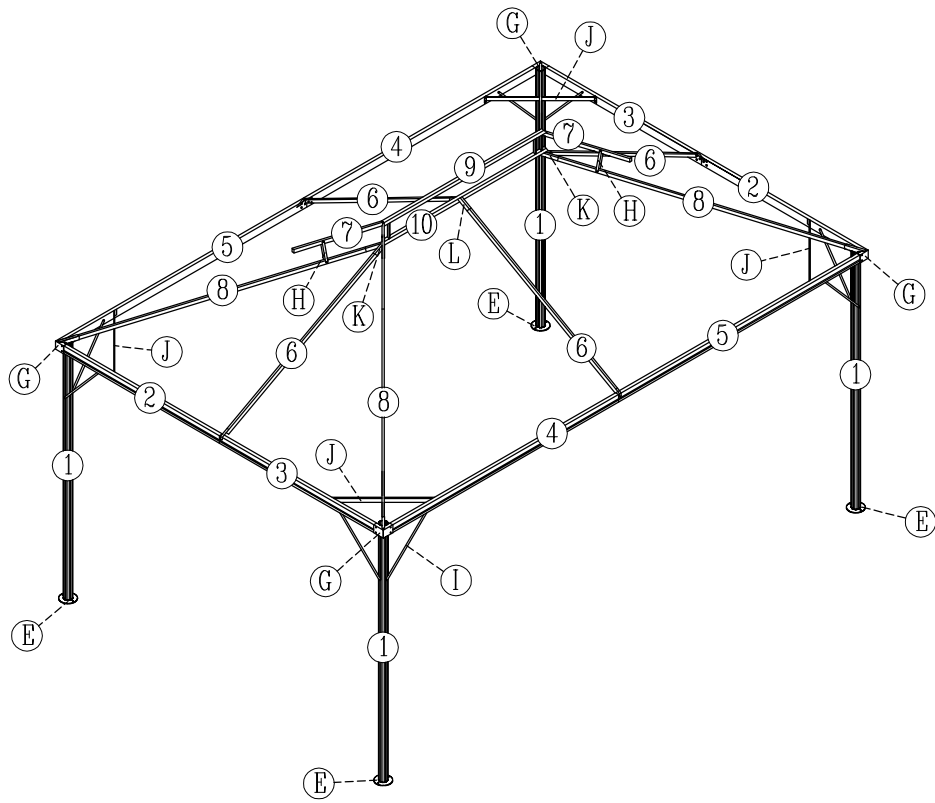
ATTENTION!

WARNING: this gazebo is designed as a temporary structure and should not be left up unattended when strong winds and rain can cause significant damage. The roof and walls are made of materials with very good weather resistance, but they are not waterproof.

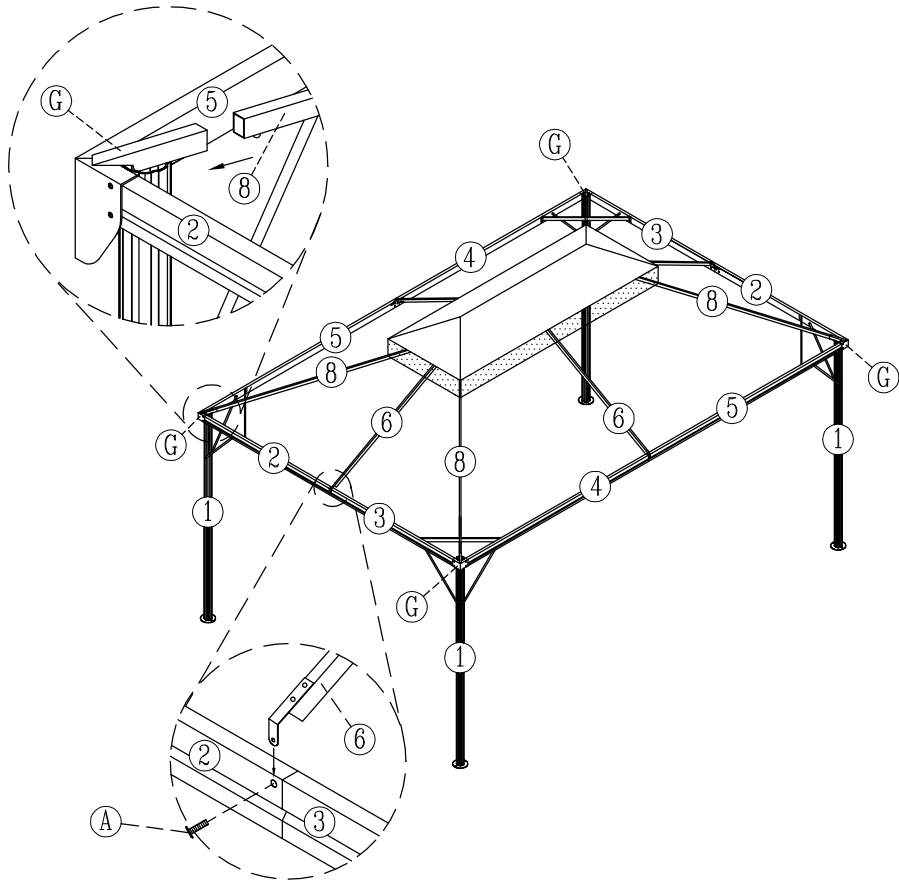
The seller cannot be held responsible for any damage incurred by weather condition, incorrect installation or improper use.

STORAGE: to prolong the life span of the product, we recommend disassembling it for the winter season and storing it in a dry and well-ventilated room. Clean and dry the roof and side walls before storing.

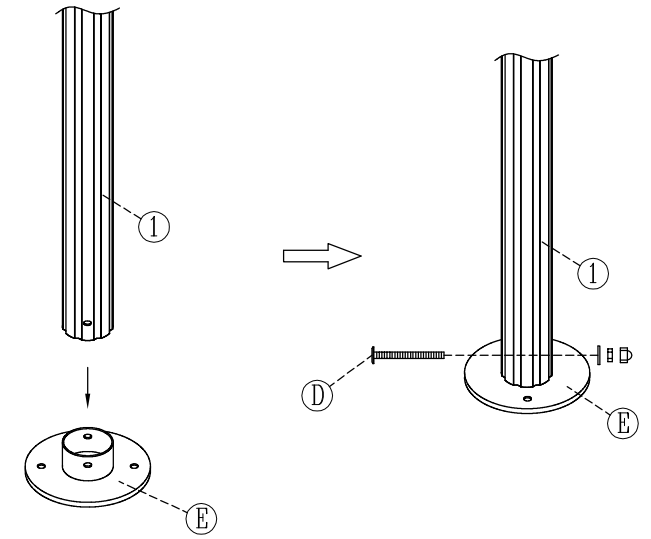
SAMM 6 / STEP 6



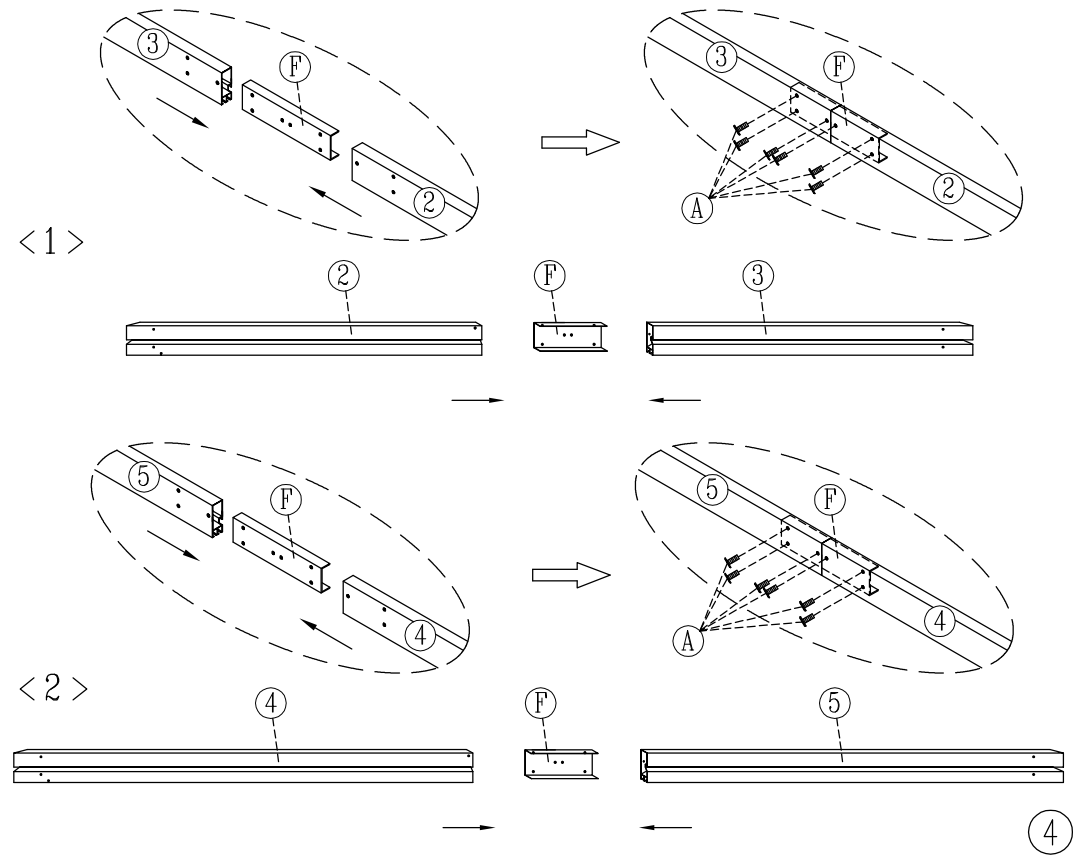
SAMM 5 / STEP 5



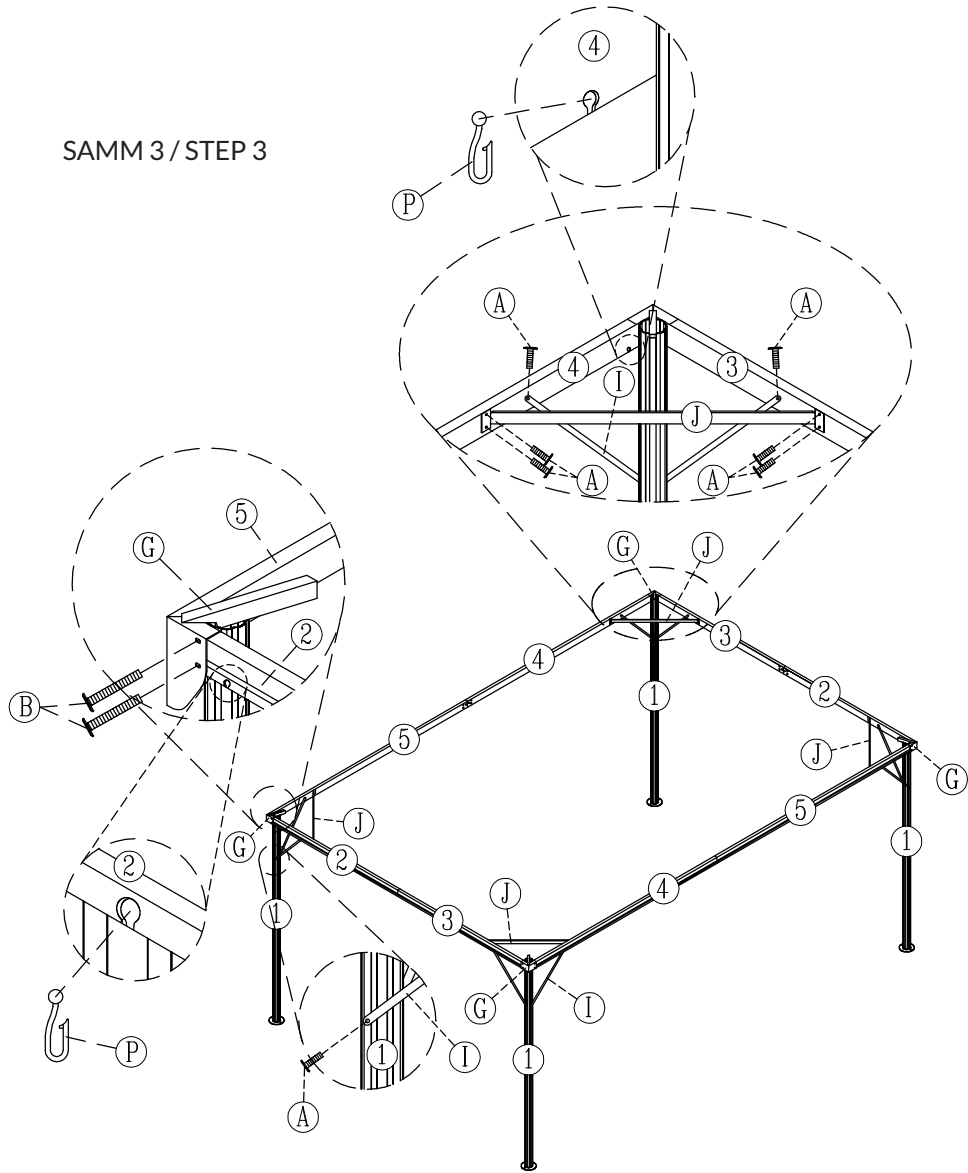
SAMM 1 / STEP 1



SAMM 2 / STEP 2



SAMM 3 / STEP 3



SAMM 4 / STEP 4

